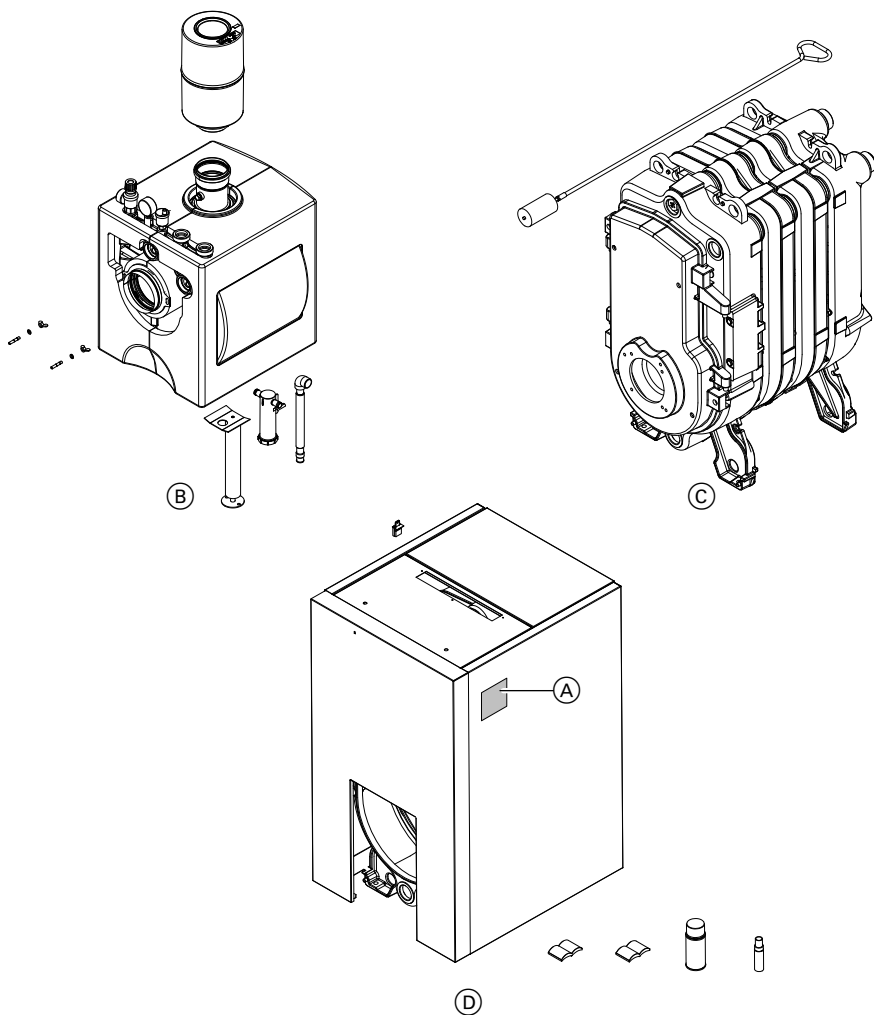


Vue d'ensemble des sous-groupes



(A) Plaque signalétique

(B) Sous-groupe échangeur de chaleur

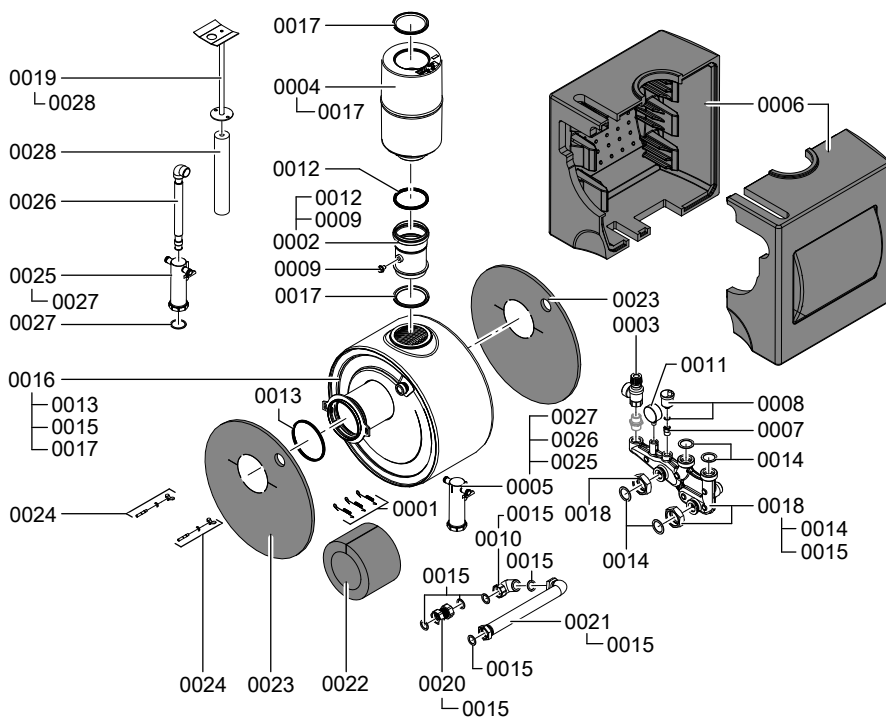
(C) Sous-groupe corps de chaudière

(D) Sous-groupe isolation

Sous-groupe échangeur de chaleur

0001 Ressorts tendeurs (3 pièces)	0015 Jeu de joints G 1¼ (5 pièces)
0002 Manchette de raccordement à la chaudière	0016 Echangeur de chaleur
0003 Soupape de sécurité	0017 Manchon de passage
0004 Piège à sons	0018 Collecteur départ/retour chaudière
0005 Siphon complet	0019 Appui échangeur de chaleur
0006 Isolation de l'échangeur de chaleur	0020 Compensateur
0007 Raccord à clapet	0021 Conduite en tube annelé
0008 Purgeur d'air rapide	0022 Matelas isolant raccordement d'évacuation des fumées
0009 Ensemble de fermeture ouvertures de mesure (2 pièces)	0023 Matelas isolant échangeur de chaleur
0010 Coude G 1¼	0024 Vis sans tête (2 pièces)
0011 Manomètre	0025 Siphon
0012 Joint fumées	0026 Flexible annelé
0013 Joint raccordement d'évacuation des fumées	0027 Joint plat
0014 Jeu de joints G2 (5 pièces)	0028 Flexible pied

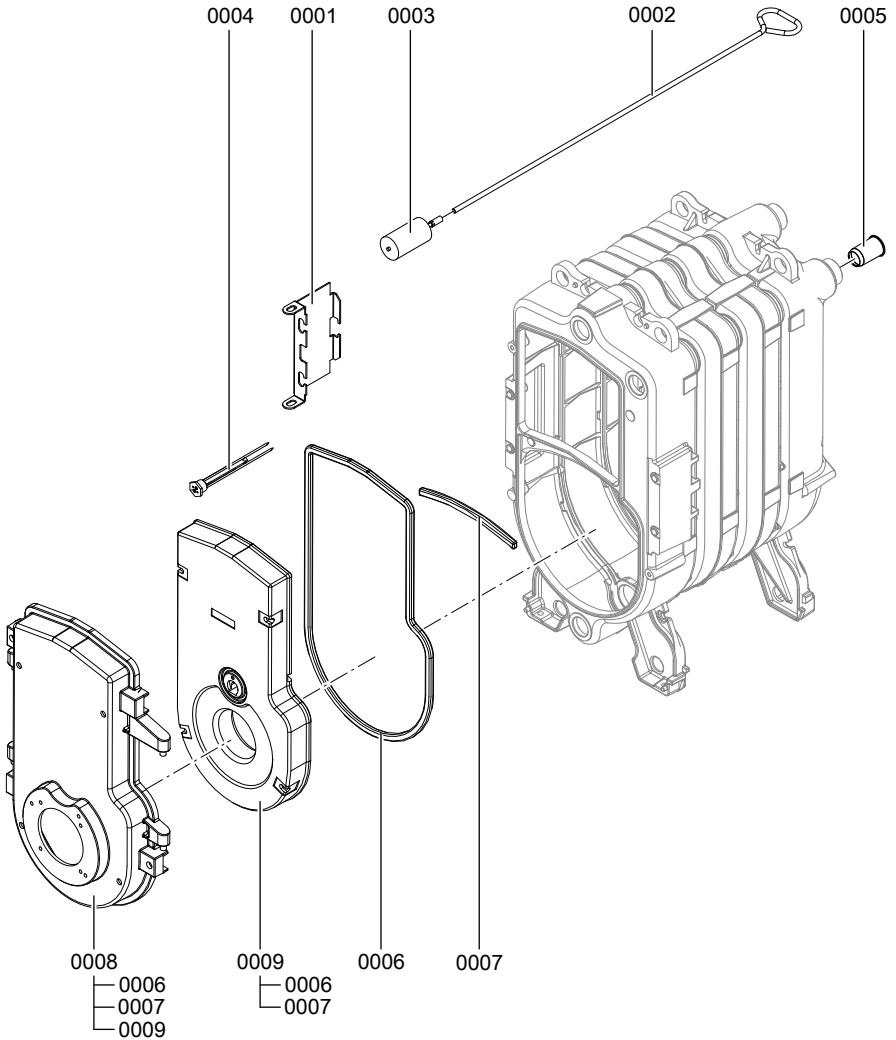
Sous-groupe échangeur de chaleur (suite)



Sous-groupe corps de chaudière

- | | | | |
|------|---------------------|------|----------------------|
| 0001 | Tôle charnière | 0006 | Joint 16 x 12 x 2000 |
| 0002 | Manche de brosse | 0007 | Joint 16 x 12 x 1000 |
| 0003 | Brosse de nettoyage | 0008 | Porte de chaudière |
| 0004 | Doigt de gant | 0009 | Bloc isolant |
| 0005 | Injecteur | | |

Sous-groupe corps de chaudière (suite)



Sous-groupe isolation

- 0001 Notice de montage
- 0002 Notice de maintenance

- 0003 Ressorts tendeurs (3 pièces)
- 0004 Protège-arête



Sous-groupe isolation (suite)

0005	Bombe aérosol de peinture vitoargent	0011	Tôle latérale gauche
0006	Crayon pour retouches vitoargent	0012	Tôle supérieure avant
0007	Matelas isolant jaquette extérieure	0013	Cornière de fixation
0008	Matelas isolant arrière	0014	Logo Vitorondens 200
0009	Tôle latérale droite	0015	Fiche de codage
0010	Tôle supérieure arrière	0016	Tôle arrière
		0017	Tôle avant avec logo (0014)

Sous-groupe isolation (suite)

