

Listes des pièces détachées

Remarque concernant la commande de pièces détachées !

Indiquer la référence et le numéro de fabrication (voir plaque signalétique) ainsi que le numéro d'ordre de la pièce détachée (dans la présente liste des pièces détachées).

Les pièces courantes sont en vente dans le commerce.

- 002 Allumeur
- 003 Moteur de la pompe fioul
- 004 Pompe fioul
- 005 Préchauffeur de fioul
- 007 Ventilateur
- 008 Pressostat air
- 009 Joint du ventilateur
- 013 Anneau isolant
- 014 Rotateur
- 015 Flexible fioul
- 016 Jeu de câbles d'allumage
- 017 Flexible fioul Départ
- 018 Flexible fioul Retour
- 019 Bobine d'électrovanne
- 023 Piège à sons
- 024 Gaine d'aspiration d'air
- 028 Tige de charnière
- 029 Jeu de joints
- 030 Jeu de petits accessoires comprenant
 - 30a Vis à tête plate M 6 x 20
 - 30d Vis à tête cylindrique M 5 x 16
 - 30e Vis à tête cylindrique M 4 x 10
 - 30f Rondelle dentée A 4,3
 - 30g Vis à tête cylindrique M 4 x 20
 - 30h Rondelle A 4,3
 - 30i Vis à tête cylindrique M 5 x 12
 - 30j Vis à tête cylindrique M 5 x 8
 - 30k Vis à tête bombée M 4 x 28
 - 30l Vis à tête cylindrique M 5 x 40
 - 30m Vis à tête bombée M 3 x 6
 - 30r Joint A 10x14x1,5
 - 30t Vis à tête fraisée M 4 x 8
 - 30u Tige filetée M 5 x 4
- 031 Couvercle dispositif de mélange
- 032 Porte de la chaudière
- 033 Siphon
- 034 Flexible condensats
- 035 Passe-câbles manchette de raccordement à la chaudière
- 037 Tige de brosse
- 038 Thermo-switch
- 039 Sonde de température
- 040 Sonde de fumées
- 041 Raccord fileté coudé orientable
- 042 Ressort presseur et rondelle
- 045 Clip de tube
- 046 Passe-câble
- 051 Collier de serrage
- 052 Adaptateur flexible d'arrivée d'air
- 053 Vanne à bille R ½
- 054 Ressort de blocage
- 055 Evacuation des condensats

Listes des pièces détachées (suite)

- | | |
|--|--|
| 056 Pièce de blocage pour connecteur | 305 Manomètre axial |
| 057 Flexible 19 x 600 ondulé | 306 Purgeur d'air instantané G $\frac{3}{8}$ |
| 058 Clip de sonde | 307 Raccord à clapet $\frac{1}{2}$ " |
| 059 Coude de flexible | 308 Soupape de sécurité 3 bar |
| 060 Chambre de combustion | 309 Mamelon double $\frac{1}{2}$ |
| 100 Vitotronic 200, type KW6 | 310 Ecrou G $1\frac{1}{2}$ |
| 101 Boîtier module de commande | 311 Bague d'étanchéité 32 x 43 x 2 |
| 102 Module de commande B2 | 312 Pièce à visser RP 1" x G $1\frac{1}{2}$ |
| 103 Porte-fusible 6,3 A à action retardée | 313 Soupape de purge G $\frac{3}{8}$ |
| 106 Régulation Vitoladens | 314 Robinet de remplissage de la chaudière |
| 108 Extension interne | |
| 109 Extension externe | |
| 111 Interrupteur à bascule 2 pôles | |
| 112 Touche reset | |
| 200 Tôle avant avec pos. 215/216 | |
| 201 Tôle arrière avec pos. 214 | |
| 202 Tôle supérieure avant | |
| 203 Tôle supérieure médiane | |
| 204 Tôle supérieure arrière | |
| 205 Tôle latérale gauche | |
| 206 Tôle latérale droite | |
| 207 Tôle de protection avec pos. 214 | |
| 208 Tôle de logement de régulation | |
| 209 Jaquette d'isolation, tôle avant | |
| 210 Jaquette d'isolation | |
| 211 Jaquette d'isolation, tôle arrière supérieure/inférieure | |
| 212 Matelas isolant | |
| 213 Capot en EPP | |
| 214 Joint de protection | |
| 215 Logo Vitoladens 300-C | |
| 216 Capuchon | |
| 217 Jeu de matelas insonorisants | |
| 218 Cornière de fixation | |
| 219 Isolation tube de départ chauffage | |
| 220 Isolation tube de retour chauffage | |
| 221 Pochette éléments de fixation isolation | |
| 304 Isolation petit collecteur | |

Pièces d'usure

- 001 Tête de brûleur
- 006 Gicleur
- 010 Electrode d'allumage
- 020 Raccord enfichable
- 021 Filtre à cartouche pour pos. 004
- 022 Joint 16 x 12 mm
- 036 Brosse de nettoyage

Pièces détachées non représentées

- 025 Cartouche de filtre à fioul Siku
- 026 Bocal de filtre Magnum
- 027 Cartouche de filtre pour pos. 026
- 043 Pâte thermoconductrice
- 044 Graisse spéciale
- 047 Ensemble d'entretien neutralisation
- 048 Ensemble d'entretien filtre à charbon actif
- 049 Filtre à fioul, jeu de pièces de transformation
- 050 Cartouche de filtre à fioul Microtec
- 065 Noyau d'électrovanne
- 104 Fusibles T 6,3 A 250 V (10 unités)
- 105 Fiche de codage 12/18 kW
- 106 Fiche de codage 15/22 kW
- 107 Fiche de codage 18/27 kW
- 110 Sonde extérieure
- 113 Module LON HO1

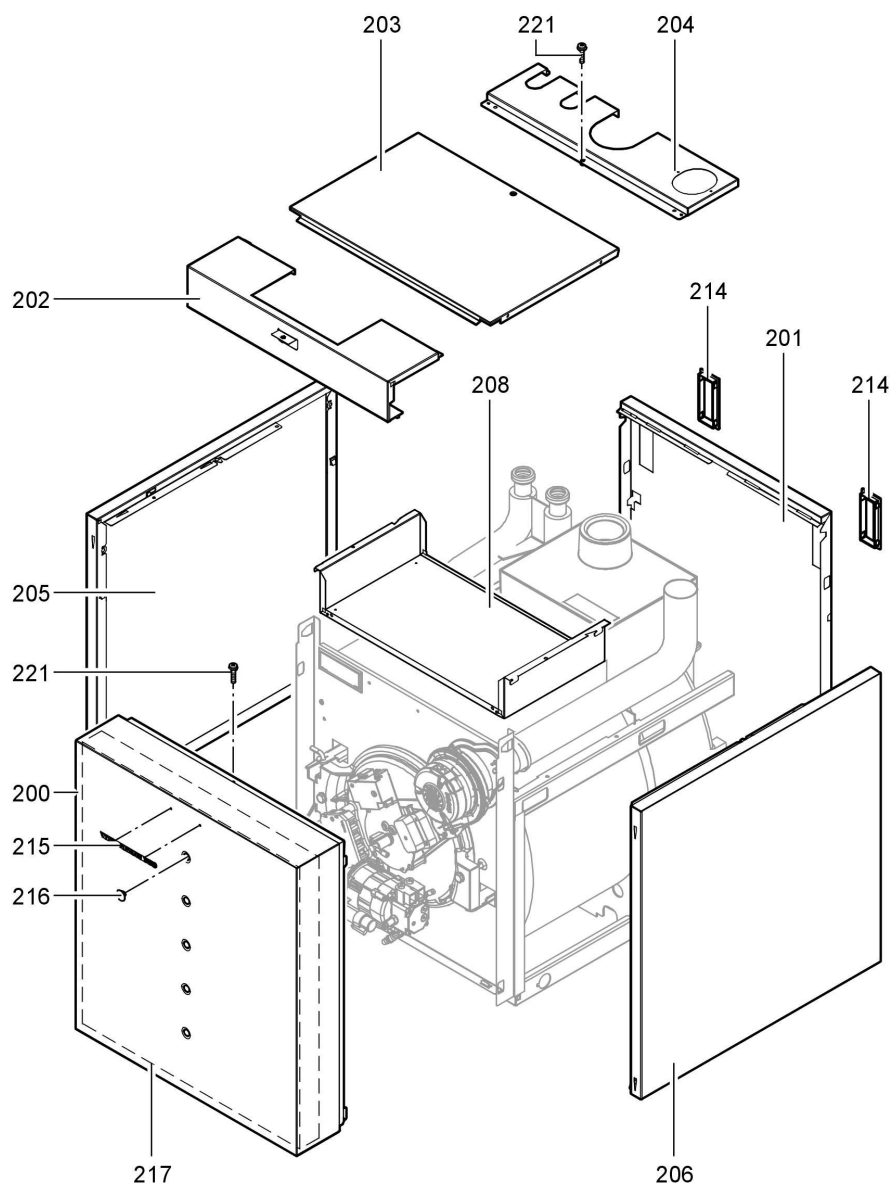


Listes des pièces détachées

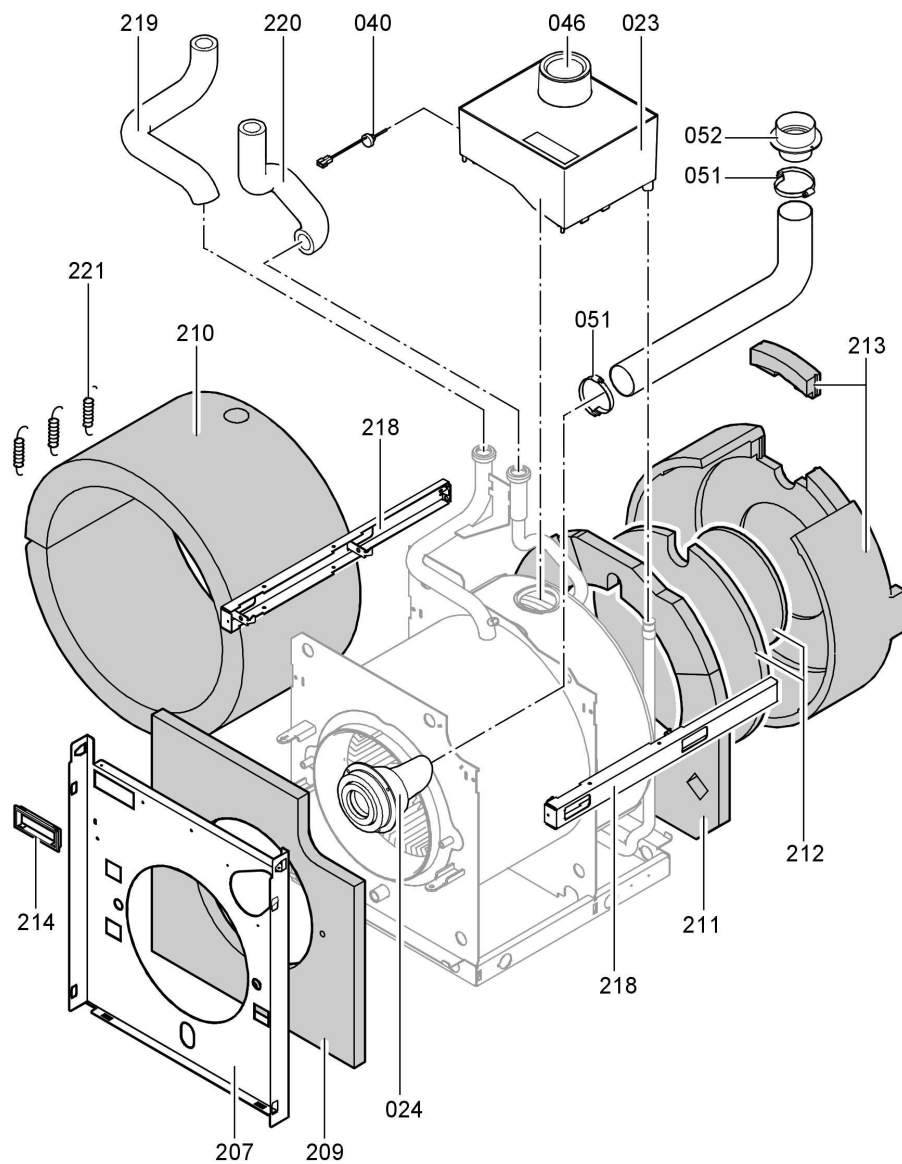
Listes des pièces détachées (suite)

- | | | | |
|-----|---|-----|--|
| 114 | Platine adaptateur module LON GM2 | 251 | Crayon pour retouches, vitoargent |
| 115 | Contrefiche | 252 | Bandes décoratives |
| 116 | Fixation pour câble (10 unités) | 300 | Joint d'étanchéité fumées D=80 |
| 117 | Toron de câbles X8/X9 | 301 | Joint d'admission d'air D=125 |
| 118 | Bornier | 302 | Ensemble de fermeture |
| 119 | Câble de raccordement transformateur d'allumage | 303 | Ensemble de fermeture |
| 120 | Câble de raccordement pré-chauffeur de fioul | 400 | Notice d'utilisation |
| 121 | Câble de raccordement surveillance de flamme | 401 | Notice de montage |
| 250 | Bombe aérosol de peinture, vitoargent | 402 | Notice de maintenance |
| | | Ⓐ | Plaque signalétique, au choix : à gauche ou à droite |

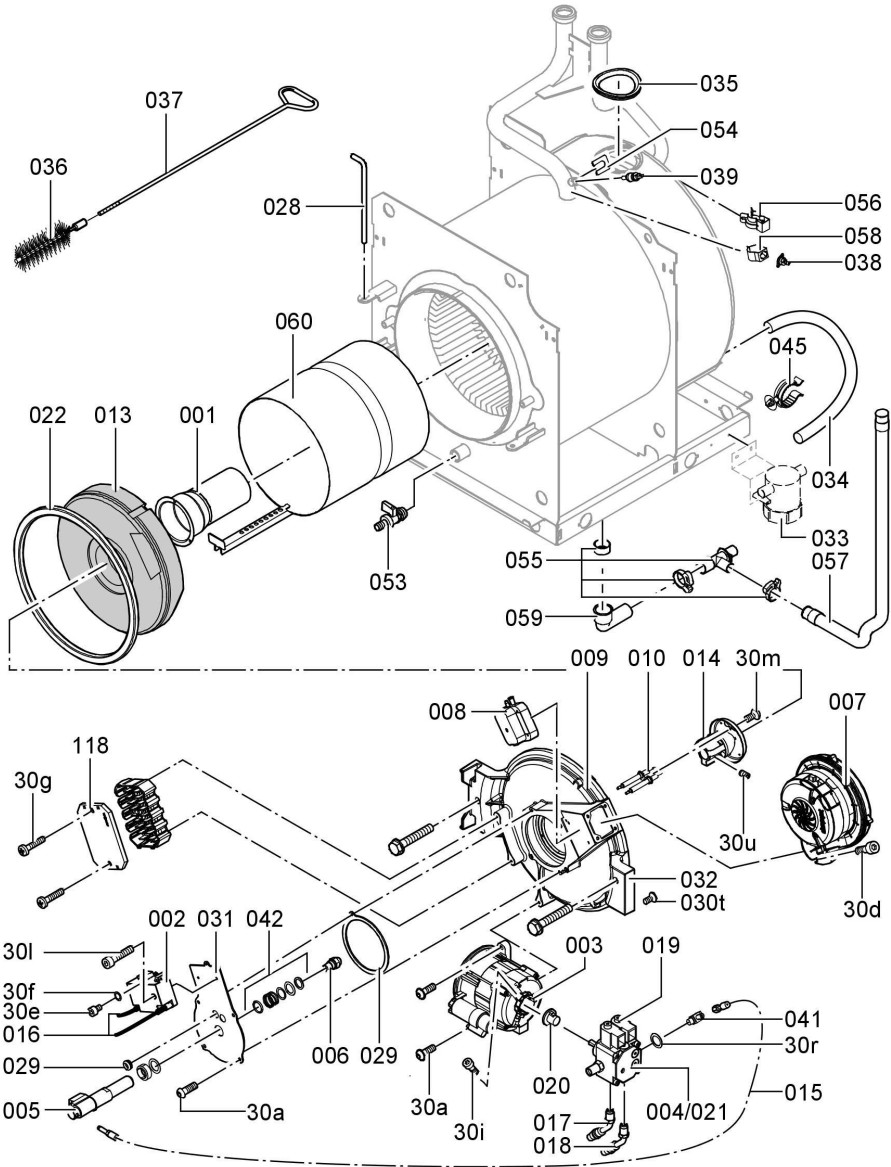
Listes des pièces détachées (suite)



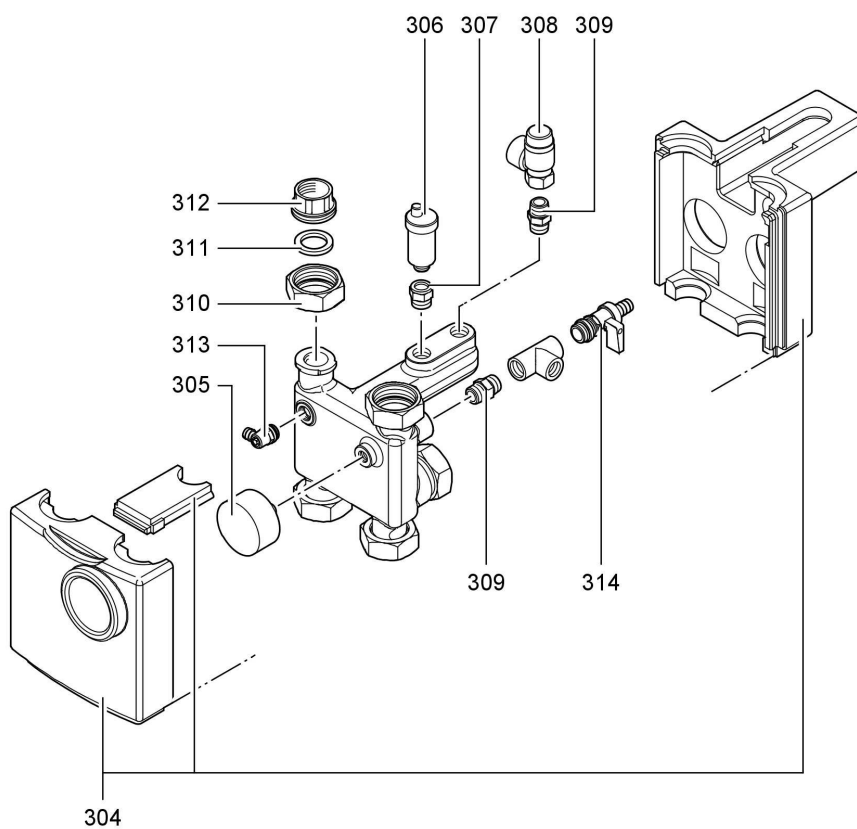
Listes des pièces détachées (suite)



Listes des pièces détachées (suite)



Listes des pièces détachées (suite)



Listes des pièces détachées (suite)

