

Liste de pièces détachées

Remarque importante pour la commande de pièces détachées !

Indiquer le numéro de commande et le numéro de fabrication de l'appareil (voir plaque signalétique) et le numéro d'ordre de la pièce détachée (de la présente liste). Les pièces courantes sont en vente dans le commerce.

Pièces détachées

- 001 Jaquette d'isolation (avec pos. 002 à 019)
- 002 Tôle avant jaquette
- 003 Tôle arrière jaquette
- 004 Tôle supérieure jaquette
- 005 Tôle latérale droite et gauche jaquette
- 006 Serre-câbles, 2 logements
- 007 Joint de protection
- 008 Plaque d'obturation
- 009 Matelas isolant face arrière
- 010 Matelas isolant face avant
- 011 Matelas isolant corps de chaudière
- 012 Matelas isolant face supérieure préparateur d'ECS
- 013 Cornière de fixation avant
- 014 Cornière de fixation arrière
- 015 Rail-support
- 016 Bouton décoratif
- 017 Ruban décoratif
- 018 Console pour régulation de chaudière
- 020 Trappe de fermeture préparateur ECS (avec pos. 021 et 022)
- 021 Joint
- 022 Plaque ronde en acier inoxydable
- 023 Fixation de sonde
- 024 Té avec clapet anti-thermosiphon
- 025 Ecrou G 1½
- 026 Moteur de pompe
- 027 Vanne d'arrêt coudée à bille
- 028 Joint A 27 x 38 x 2
- 029 Tube ondulé DN 25 (avec pos. 028 et 2 fois les positions 031 et 032)
- 030 Isolation pour tube ondulé
- 031 Ecrou G 1¼
- 032 Deux demi-rondelles
- 033 Vanne d'arrêt coudée à bille
- 034 Bouchon d'obturation
- 035 Joint A 32 x 44 x 2
- 036 Buse de fumées (mentionner le mastic, pos. 064 sur la commande)
- 038 Réfractaire de chambre de combustion
- 040 Tige de charnière
- 041 Volet de viseur de flamme
- 043 Porte de chaudière (avec pos. 041 et de 044 à 046)
- 044 Réfractaire de porte de chaudière
- 045 Tresse de porte de chaudière
- 046 Joint 16 x 12 mm
- 060 Préparateur d'eau chaude sanitaire, 130 l, complet (avec pos. 020)
- 065 Rondelle 45 x 3 mm
- 066 Capuchon G 1½
- 067 Coquille isolante
- 068 Isolation pour coude
- 069 Pot de combustion
- 070 Tige de brosse

Liste de pièces détachées (suite)

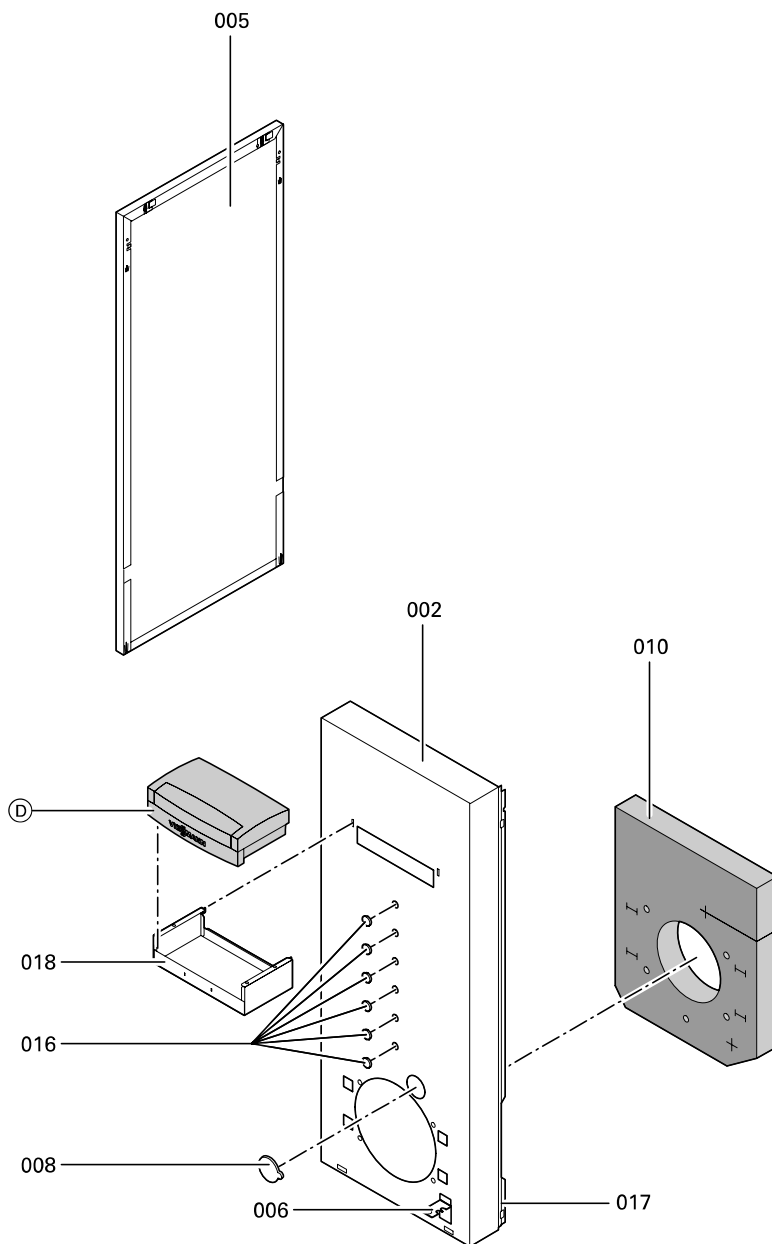
Pièces détachées non représentées

- 019 Petits accessoires isolation
- 047 Notice de maintenance
- 048 Notice de montage
- 056 Bombe aérosol de peinture
vitoargent
- 057 Flacon-applicateur de peinture
vitoargent
- 064 Mastic pour buse de fumées

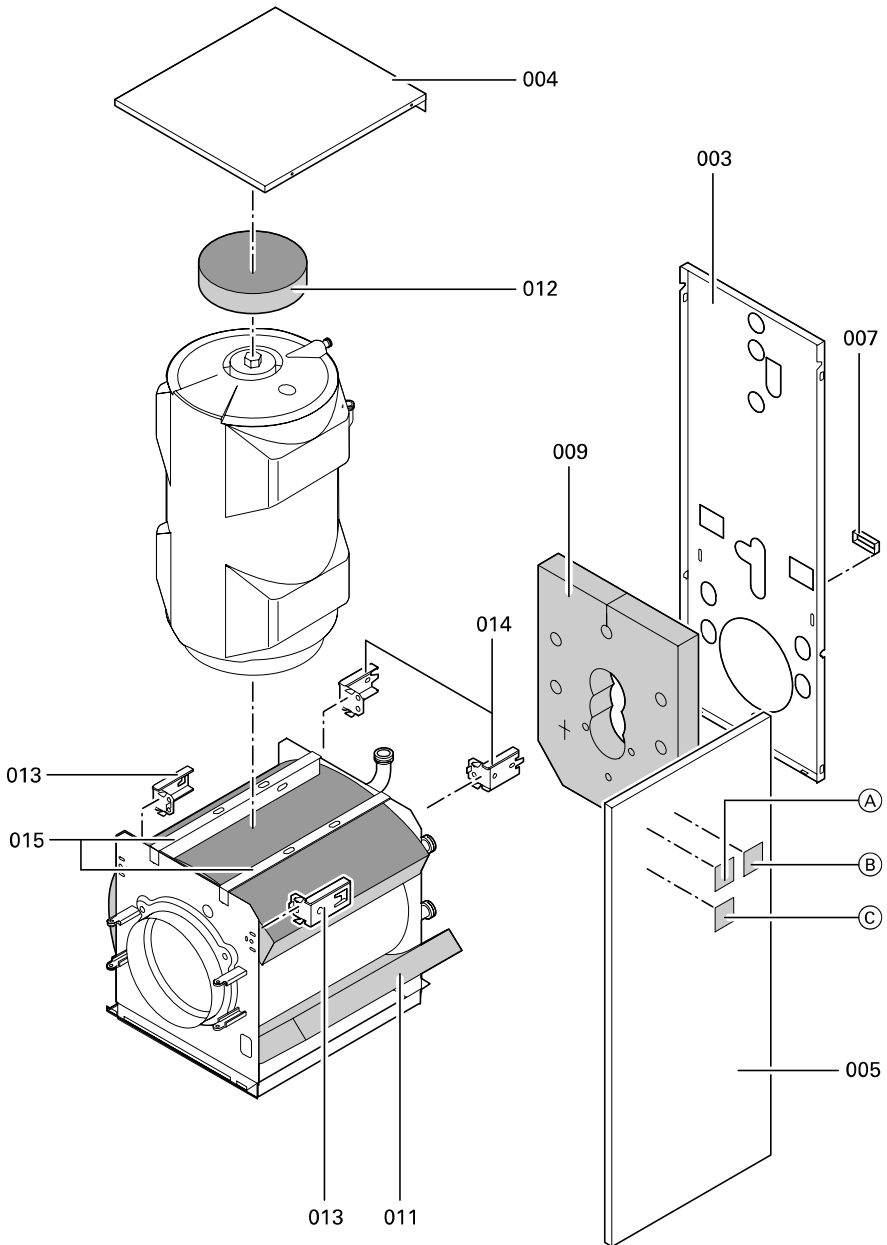
Pièces d'usure

- 062 Brosse de nettoyage
- Ⓐ Plaque signalétique isolation
- Ⓑ Plaque signalétique chaudière
- Ⓒ Plaque signalétique préparateur
d'ECS
- Ⓓ Régulation de chaudière
voir liste de pièces détachées
correspondante

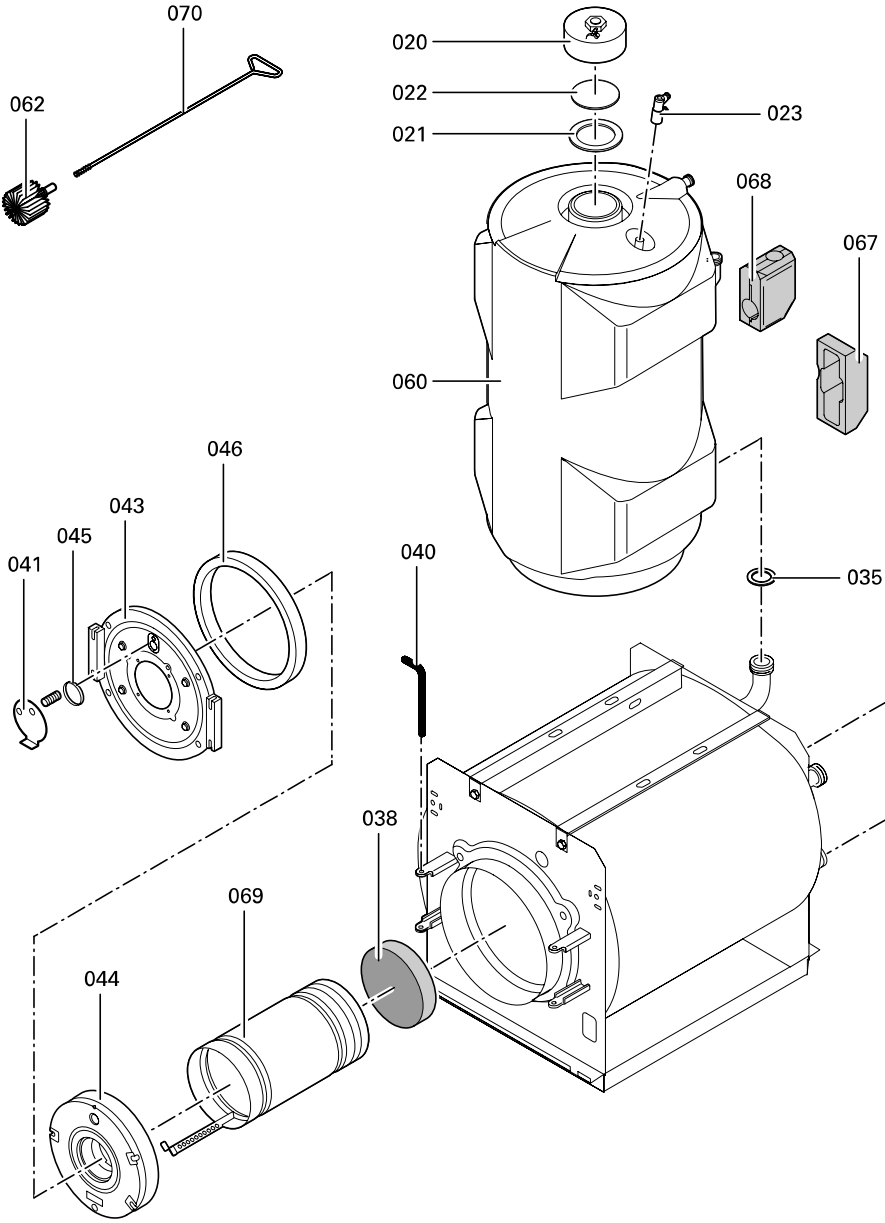
Liste de pièces détachées (suite)



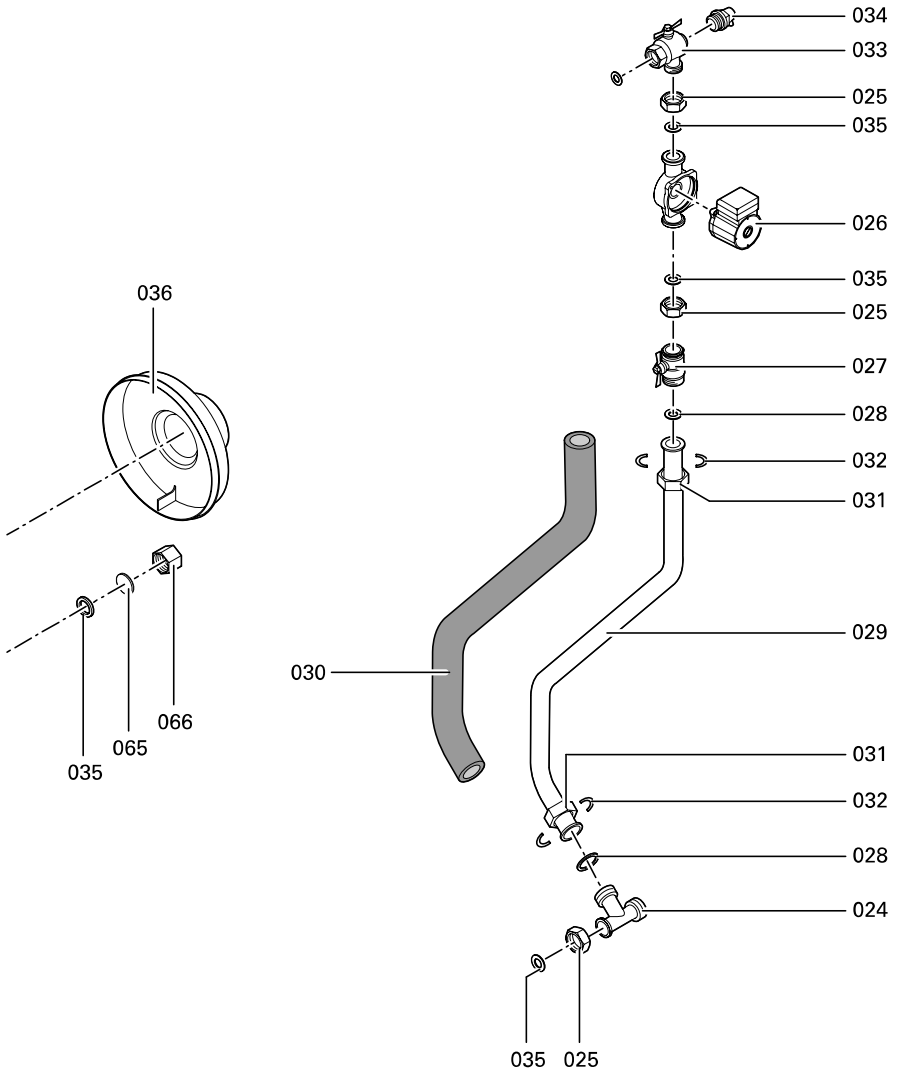
Liste de pièces détachées (suite)



Liste de pièces détachées (suite)



Liste de pièces détachées (suite)



Caractéristiques techniques

Puissance nominale	kW	15	18	22	27
Préparateur d'eau chaude sanitaire Capacité	litres	130	130	130	130
N° CE de la chaudière		CE-0085 AQ 0699			
Contre-pression côté gaz de fumées	Pa mbar	6 0,06	7 0,07	8 0,08	8 0,08
Besoins de tirage *1	Pa mbar	5 0,05	5 0,05	5 0,05	5 0,05
Température des fumées *2					
■ température d'eau de chaudière de 40 °C	°C	160	160	160	160
■ température d'eau de chaudière de 75°C	°C	180	180	180	180
Débit en 10 minutes A une température d'eau de chaudière moyenne de 70°C et un sanitaire de 10/45°C	litres/ 10 minutes	182	190	190	190
Débit maximal de soutirage Avec appoint et un sanitaire de 10/45°C	litres/mn	18	19	19	19
Paramètres produit					
Rendement η à					
■ 100 % de la puissance nominale	%	91,4	91,4	91,6	91,8
■ 30 % de la puissance nominale	%	93,2	93,9	94,0	94,1
Pertes d'entretien $p_{E,70}$ (chaudière)	%	1,4	1,3	1,1	1,0
Puissance électrique absorbée *3 (chaudière) à					
■ 100 % de la puissance nominale	W	165	180	198	219
■ 30 % de la puissance nominale	W	55	60	66	73
Consommation d'entretien $p_{E,S}$ à un Δt de 45 K (préparateur)	kWh/ 24 h	1,4	1,4	1,4	1,4
Puissance électrique absorbée de la pompe de charge ECS	W	60	60	60	60

*1 Valeur à prendre en compte pour le dimensionnement de la cheminée.

*2 Températures de fumées brutes moyennes selon norme EN 304 (mesure avec 5 thermocouples) à 20°C de température d'air de combustion.

*3 En liaison avec un brûleur fioul Vitoflame 200.

Procès-verbal

	Première mise en service	Entretien	Entretien
le :			
par :			
	Entretien	Entretien	Entretien
le :			
par :			
	Entretien	Entretien	Entretien
le :			
par :			
	Entretien	Entretien	Entretien
le :			
par :			
	Entretien	Entretien	Entretien
le :			
par :			