



Saunier Duval

HelioSet



Description du système et Notice d'emploi

HelioSet

- HelioSet 2.350 P
- HelioSet 3.350 P



Pour l'utilisateur

Description du système

HelioSet

Table des matières

1	Remarques relatives à la documentation.	2			
1.1	Conservation des documents	2	2.4	Fonction du régulateur solaire	4
1.2	Symboles utilisés.	2	2.5	Structure et fonctionnement	5
1.3	Validité de la notice	2	2.6	Canalisations solaires.	7
2	Description du système	2	2.7	Caractéristiques du fluide caloporteur	8
2.1	Installation solaire.	2	2.8	Protection antigel et anticorrosion du circuit solaire	8
2.2	Ballon	2	2.9	Capteurs plans HelioPlan SRD 2.3.	8
2.3	Principe de fonctionnement	3			

1 Remarques relatives à la documentation

2 Description du système

1 Remarques relatives à la documentation

Les consignes suivantes vous permettront de vous orienter dans l'ensemble de la documentation. D'autres documents doivent être observés en liaison avec la présente description du système et notice d'emploi.

Nous déclinons toute responsabilité en cas de dommages imputables au non-respect de ces instructions.

Documents applicables

Pour l'utilisateur de l'installation :

- Description du système et notice d'emploi N° 0020081817
- Certificat de garantie N° 0020027007
- Autre carte de garantie FR N° 0020072302

Pour l'installateur spécialisé :

- Noticed'installation N° 0020081818
- Notice de montage capteur plan solaire HelioPlan SRD 2.3
- Montage sur toiture/sur toit plat N° 0020072736
- Montage intégré au toit N° 0020072740

1.1 Conservation des documents

Veillez conserver cette description de système et notice d'emploi ainsi que tous les documents d'accompagnement applicables afin qu'ils soient à disposition en cas de besoin.

Remettez-les au nouvel utilisateur en cas de déménagement ou de vente de l'appareil.

1.2 Symboles utilisés

Veillez respecter les consignes de sécurité de cette notice d'emploi lors de l'utilisation de l'appareil !



Danger !
Danger de mort et risque de blessures !



Danger !
Danger de mort par électrocution !



Danger !
Risque de brûlures !



Attention !
Danger potentiel pour le produit et l'environnement !



Remarque !
Ce symbole signale des informations importantes.

- Ce symbole indique une activité nécessaire.

1.3 Validité de la notice

La présente description de système s'applique uniquement pour les références d'appareils suivantes.

Type d'appareil	Référence
HelioSet S-FE 350/3 S P	0010008813

Tab. 1.1 Validité de la notice

La référence de l'appareil est indiquée sur la plaque signalétique.

2 Description du système

Cette description du système est destinée à l'utilisateur du système HelioSet.

Elle contient des informations relatives au système et a pour vocation de compléter la notice d'installation. La description du système figure au début de cette notice afin que vous la lisiez avant toutes les autres notices.

2.1 Installation solaire

L'installation solaire HelioSet est un dispositif permettant la préparation d'eau chaude potable par énergie solaire.

Elle se compose d'un ballon, d'un champ de capteurs comprenant 2 - 3 capteurs et d'une conduite de connexion qui relie le ballon au champ de capteurs.

2.2 Ballon

La plupart des composants de l'installation solaire compacte sont intégrés dans le ballon d'eau chaude sanitaire. L'installation comprend un régulateur permettant de commander l'installation solaire.

Les unités de ballon Saunier Duval S-FE 350 S P sont des ballons solaires à chauffage indirect, pour l'approvisionnement en eau chaude à appoint solaire. La seule différence entre ces modèles est le volume du ballon. Afin de leur garantir une grande longévité, les ballons et le serpentin de chauffage sont émaillés côté eau potable. Chaque ballon est protégé contre la corrosion par une anode de protection en magnésium. Vous devez soumettre cette anode de protection à une maintenance annuelle, afin d'assurer une protection durable contre la corrosion.

Les ballons solaires à appoint indirect fonctionnent en circuit fermé, c'est-à-dire que l'eau contenue dans le ballon n'est pas en contact avec l'air. Lorsque vous ouvrez la soupape de distribution d'eau chaude, l'eau chaude est évacuée du ballon sous la pression de l'eau froide entrant dans le ballon.

L'échangeur solaire se trouve dans la partie inférieure, celle-ci étant froide. Les températures relativement basses de l'eau dans la partie inférieure garantissent une transmission optimale de la chaleur du circuit solaire à l'eau du ballon, même en cas de faible rayonnement solaire.

Lorsque l'ensoleillement n'est pas suffisant au réchauffement de l'eau potable du ballon ou que le besoin en eau chaude est important, l'emploi d'un autre système de chauffage s'avère nécessaire. L'appareil de chauffage est contrôlé par le dispositif de réglage intégré au ballon.

Les ballons S-FE 350 S P peuvent être utilisés en combinaison avec un appareil de réchauffement. Votre centre de distribution Saunier Duval vous fournira une liste des appareils de réchauffement autorisés.

Le ballon solaire dispose d'une ou de deux pompe(s) de circulation qui permet une adaptation optimale de la quantité de pompage requise ainsi que de la puissance de la pompe.

La régulation du débit nominal est effectuée par le régulateur ; il n'est pas nécessaire de procéder manuellement. Le seul réglage devant être effectué sur l'installation est d'indiquer s'il s'agit d'un système à 2 ou 3 capteurs.

2.3 Principe de fonctionnement

Le principe de fonctionnement de l'installation solaire HelioSet se distingue des nombreuses autres installations solaires.

L'installation solaire HelioSet n'est pas complètement remplie de fluide caloporteur et n'est pas sous pression. C'est pourquoi les pièces habituellement intégrées aux installations solaires, telles que le vase d'expansion, le manomètre et le purgeur ne se trouvent pas sur celle-ci.

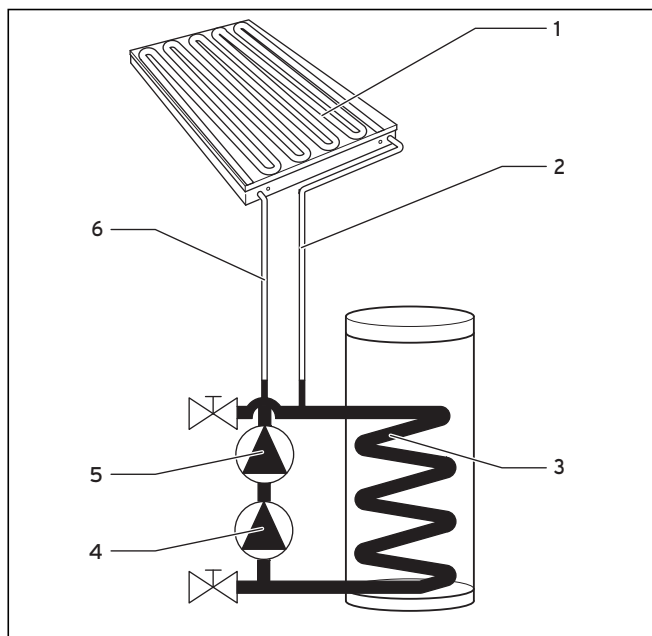


Fig. 2.1 Répartition du fluide caloporteur en cas d'arrêt de la/ des pompe(s) du capteur

Légende

- 1 Champ de capteurs
- 2 Conduite de départ solaire
- 3 Partie supérieure du serpentin
- 4 Pompe du circuit solaire 1
- 5 Pompe du circuit solaire 2 (version P uniquement)
- 6 Conduite de retour solaire

Lors de l'arrêt de la/des pompe(s) du capteur (4) le fluide caloporteur se répartit dans le serpentin de chauffage (3), dans la/les pompe(s) du capteur et dans la tuyauterie solaire au niveau du ballon. C'est pourquoi il est important d'installer le champ de capteurs (1) et toutes les conduites solaires (2) et (6) de manière à ce que le fluide caloporteur puisse s'écouler dans le ballon par l'inclinaison en place. Les conduites solaires et le champ des capteurs sont alors remplis d'air.

Une préparation spéciale à base d'eau et de glycol constitue le fluide caloporteur. Le ballon est déjà rempli de ce mélange lors de la livraison.

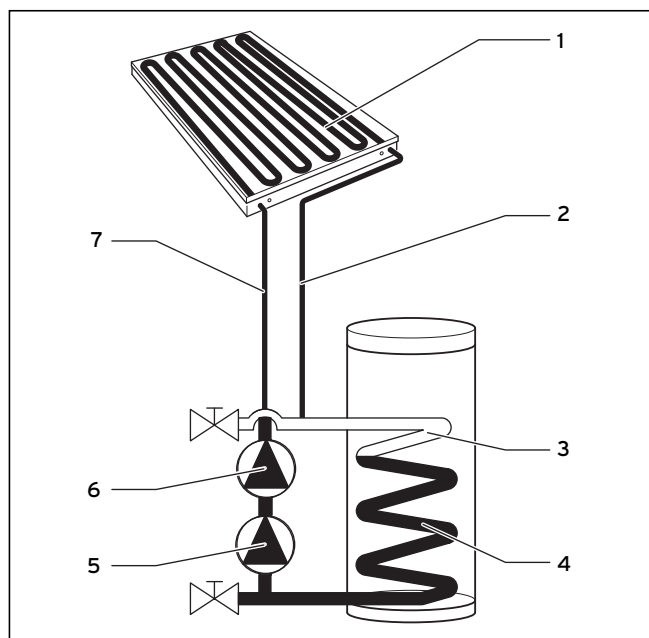


Fig. 2.2 Répartition du fluide caloporteur en cas de fonctionnement de la/des pompe(s) du capteur

Légende

- 1 Champ de capteurs
- 2 Conduite de départ solaire
- 3 Partie supérieure du serpentin
- 4 Partie inférieure du serpentin
- 5 Pompe du circuit solaire 1
- 6 Pompe du circuit solaire 2 (version P uniquement)
- 7 Conduite de retour solaire

2 Description du système

Lorsque le régulateur solaire met en marche la/les pompe(s) du capteur (**5, 6**), la/les pompes envoie(nt) le fluide caloporteur du serpentin de chauffage (**4**) par la conduite de retour (**7**) dans le champ de capteurs (**1**). C'est à cet endroit que le fluide est réchauffé et reconduit au ballon par la conduite de départ solaire (**2**). Le volume du fluide contenu dans les conduites solaires et dans le champ de capteurs est minime comparé à celui contenu dans le serpentin de chauffage du ballon, étant donné la minceur des conduites et l'épaisseur du serpentin. Ainsi, le niveau du fluide caloporteur ne diminue que très peu lors du fonctionnement de la/des pompe(s) du capteur. La partie supérieure (**3**) du serpentin de chauffage recueille l'air refoulé par les conduites solaires et le champ de capteurs. En cas de réchauffement du système, le fluide caloporteur et l'air se dilatent quelque peu. La pression de l'air contenu dans l'installation solaire augmente alors légèrement. La bulle d'air contenue dans l'installation accomplit la tâche d'une cuve de compensation. Cette pression est indispensable et ne doit en aucun cas s'évacuer. C'est pourquoi aucun purgeur ne peut être monté sur l'installation solaire.

Lorsque la/les pompe(s) du capteur est/sont en marche, le fluide caloporteur contenu dans la partie supérieure (**3**) du serpentin de chauffage est en contact permanent avec l'air.

Les conditions suivantes découlent du principe de fonctionnement précité :

- Étant donné que l'installation solaire est en arrêt pendant les saisons fraîches et que le capteur et les conduites solaires ne contiennent que de l'air, il est nécessaire d'entreprendre des mesures de protection contre le gel pour le lieu où le ballon est entreposé.
- L'installation telle qu'elle est prescrite du champ de capteurs ainsi que des conduites solaires, et plus particulièrement l'inclinaison des conduites, constituent une condition indispensable afin de garantir un fonctionnement parfait de l'installation solaire.
- Le volume de liquide du champ de capteurs ainsi que les conduites solaires doivent être exactement adaptés à l'installation solaire. Aussi, les conduites solaires ne peuvent pas avoir une longueur supérieure ou inférieure aux valeurs prescrites, leur diamètre intérieur ne peut être divergent et la construction ainsi que le nombre de capteurs ne peuvent être modifiés.
- Les propriétés physiques du fluide caloporteur comptent également parmi les conditions indispensables au bon fonctionnement de l'installation. Ainsi, si le fluide doit être changé, il convient d'utiliser exclusivement le fluide caloporteur Saunier Duval sans aucun additif.

2.4 Fonction du régulateur solaire

Le réglage des installations solaires HelioSet est effectué par un régulateur solaire à micro-processeur intégré. L'appareil de régulation permet donc de régler la température d'attente du ballon ou la température maximale du ballon.

Le régulateur solaire intégré est un système de réglage totalement équipé pour le réglage d'un champ de capteurs muni de 1 à 3 capteurs et d'un ballon.

Le régulateur fournit à l'installation une zone de raccordement suffisante et dispose d'un écran de taille conséquente ainsi que d'éléments de commande pour l'affichage des données et la saisie de tous les paramètres nécessaires.

Régulation à température différentielle

Le régulateur active la/les pompe(s) du capteur dès que la différence de température (température capteur - température ballon) est supérieure à la différence de mise en marche.

Le régulateur arrête la/les pompe(s) du capteur dès que la différence de température (température capteur - température ballon) est inférieure à la différence de mise hors tension.

La différence de température à la mise en marche est calculée en fonction des courbes mémorisées dans le régulateur ; il existe différentes courbes pour les installations, selon qu'elles aient deux ou trois capteurs.

Fonction de recharge

Le réchauffage sert à augmenter la température de l'eau préchauffée du ballon, p. ex. lorsque le rendement solaire est insuffisant. Le réchauffage s'effectue grâce à un chauffe-eau branché en aval, par ex. un chauffe-bain instantané ou un chauffe-eau à gaz.

Protection antiblocage des pompes

Une activation de pompe d'environ trois secondes a lieu pour toutes les pompes raccordées au bout d'une immobilisation de 23 heures afin d'éviter un blocage de celles-ci.

Éphéméride

Le régulateur est équipé d'une éphéméride permettant un passage automatique en heure d'été/d'hiver. Pour l'activer, il suffit de saisir une seule fois la date actuelle dans le menu réservé à l'installateur.

Remarque !

Veillez noter qu'en cas de panne de courant, le régulateur ne dispose que d'une autonomie de 30 minutes. L'horloge interne s'arrête au bout de 30 minutes et le calendrier ne redémarre pas après la reprise de l'alimentation. Dans ce cas, il faut procéder à un nouveau réglage de l'heure et à une vérification de la date actuelle.

Mode de remplissage/de service

Pour garantir un remplissage rapide de l'installation après le démarrage de la/des pompe(s) du capteur, le régulateur est équipé d'une fonction « Mode de remplissage ». À chaque démarrage, la/les pompe(s) fonctionne(nt) en mode de remplissage avec puissance réglée. La régulation différentielle n'est pas active pendant cette durée, ce qui évite l'arrêt de la/des pompe(s),

même en dessous du seuil de mise à l'arrêt. Pendant les premières 20 sec., la pompe de circuit solaire 1 accélère jusqu'à 50 % de sa puissance, puis le cas échéant (version « P » uniquement), la pompe de circuit solaire 2 est mise en marche à 50 % de sa puissance. Pendant les 20 sec. suivantes, la pompe de circuit solaire 1 accélère à 100 % de sa puissance. La pompe de circuit solaire 2 (version « P » uniquement) atteint ensuite également 100 % de sa puissance. En conséquence, la pompe ou les deux pompes fonctionnent à 100 % de leur puissance afin de garantir un remplissage pendant la durée restante du mode remplissage.

Le mode de service succède au mode de remplissage, une fois ce dernier terminé. Afin d'éviter une mise à l'arrêt prématurée de la/des pompe(s) du capteur en cas de faible rendement solaire, la pompe(s) fonctionne(nt) tout d'abord pendant un certain moment en puissance minimale, et ce indépendamment de la régulation différentielle. La durée du fonctionnement de la pompe est déterminée par votre installateur lors du montage de l'installation solaire. Après écoulement de ce délai, la régulation différentielle définit la durée du fonctionnement ultérieure et la puissance de la (des) pompe(s) du circuit solaire. Ce faisant, la puissance s'accroît lorsque la différence de température augmente entre la sonde du capteur et la sonde inférieure du ballon pendant la durée de fonctionnement ou la puissance est jugulée si la différence de température diminue.

Fonction Vacances

L'activation de cette fonction met, pour la durée réglée des vacances (1...99 jours), le mode de fonctionnement sur *OFF*. Cela désactive le rendement solaire.

2.5 Structure et fonctionnement

L'installation solaire Saunier Duval HelioSet est une installation solaire thermique permettant la production d'eau chaude. En cas d'arrêt de l'installation solaire, le fluide caloporteur contenu dans les capteurs et les conduites regagne le ballon solaire. Les dégâts dus au gel et à un excès de chaleur peuvent être évités de cette manière. Une protection antigel supplémentaire garantit l'efficacité du mélange eau-glycol constituant le fluide caloporteur.

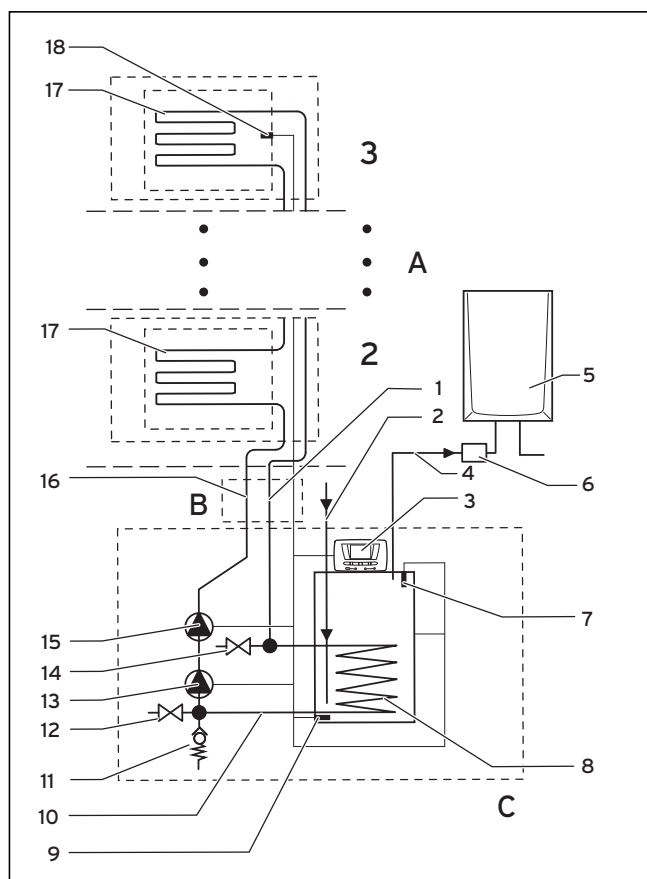


Fig. 2.3 Composants principaux du système HelioSet avec ballon S-FE 350/3 S P (schéma de principe sans accessoires de raccordement)

Légende

- 1 Conduite de départ solaire
- 2 Conduite d'eau froide
- 3 Régulation
- 4 Conduite d'eau chaude
- 5 Préparateur d'eau chaude
- 6 « Kit solaire » ou « Plaque de raccordement solaire »
- 7 Sonde supérieure du ballon
- 8 Échangeur thermique solaire
- 9 Sonde du ballon inférieure
- 10 Tubage solaire intégré
- 11 Soupape de sécurité
- 12 Robinet de vidange/de remplissage inférieur
- 13 Pompe du capteur 1
- 14 Robinet de vidange/de remplissage supérieur
- 15 Pompe du circuit solaire 2
- 16 Conduite de retour solaire
- 17 Champ de capteurs
- 18 Sonde du capteur

Le système se compose de trois éléments principaux :

- A un champ de capteurs (2 - 3 capteurs),
- B la tuyauterie isolée et
- C un ballon solaire avec pompe(s) intégrée(s).

2 Description du système

Capteurs A

Il s'agit ici de capteurs plans HelioPlan SRD 2.3 (17) à absorbeurs à serpentin. Une sonde de capteur (18) fixée dans le capteur supérieur mesure la température du capteur.

Tubage B

Le tubage du système est constitué du départ solaire (1) et du retour solaire (16). Dans la maison, les conduites sont installées l'une à côté de l'autre dans une isolation couvrant également la conduite pour la sonde de capteur (18). Ce module porte également le nom de « tube solaire en cuivre 2 en 1 ». Afin d'établir une connexion avec le toit, les conduites en cuivre sont dégagées de leur isolation, allongées en conséquence, isolées individuellement, et fixées sur le capteur au moyen de boulonnage de serrage.



Remarque !

Étant donné le dimensionnement de la tuyauterie, veillez à utiliser exclusivement un tube en cuivre au diamètre intérieur de 8,4 mm pour l'installation.

Nous recommandons le « tube solaire en cuivre 2 en 1 », disponible en accessoire, en longueur 10 m ou 20 m. Il est facile à monter et permet à l'installation de fonctionner de manière optimale et sécurisée.

Ballon solaire C

Les ballons monovalents S-FE 350 S P disposent d'un volume de remplissage d'environ 350 l. Ils sont équipés d'un échangeur thermique.

L'échangeur thermique solaire (8) se situe dans la partie inférieure du ballon. Cet échangeur est connecté au circuit de capteurs. Le préparateur d'eau chaude (5) sert au réchauffement de l'eau accumulée, au cas où l'ensoleillement serait trop faible. Il est monté en série (principe de débit). Les deux sondes du ballon (7) et (9) indiquent les températures relevées sur le régulateur (3) intégré au ballon. Les autres pièces intégrées au ballon de stockage sont les pompe(s) du capteur (13, 15), qui assure(nt) la circulation du fluide caloporteur dans le circuit solaire, une soupape de sécurité (11) et deux robinets de remplissage et de vidange (12) et (14). Le ballon sert à l'approvisionnement en eau sanitaire qui entre par la conduite d'eau froide (2) et s'écoule par la conduite d'eau chaude (4).

Circuit solaire

Le circuit solaire contient 2 à 3 capteurs (17) dans lesquels l'extrémité du tube supérieur est raccordée à la conduite de départ solaire (1). L'autre extrémité de cette conduite est connectée au raccordement supérieur de l'échangeur thermique solaire (8). Le raccord inférieur de l'échangeur thermique solaire passe par une partie du tubage solaire (10) intégré au ballon pour déboucher sur le côté admission de la pompe(s) du capteur (13, 15).

La/les pompe(s) aspire(nt) le liquide caloporteur dans le tubage du retour solaire (16), relié au raccord situé le plus en bas du champ de capteurs (17).

La tuyauterie solaire (10) intégrée au ballon contient également les robinets de remplissage et de vidange (12) et (14) ainsi que la soupape de sécurité (11).

Le circuit solaire renferme un mélange de fluide caloporteur et d'air. Le fluide caloporteur se compose d'un mélange eau-glycol contenant également des inhibiteurs.

L'injection du fluide caloporteur doit être effectuée de manière à ce que seul l'échangeur solaire (8) contienne le fluide caloporteur lorsque l'installation est à l'arrêt. Le champ de capteurs (17) et les tubes du départ solaire (1) et du retour solaire (16) ne contiennent que de l'air.

Il n'est pas indispensable d'intégrer un vase d'expansion au circuit solaire puisque le circuit solaire n'est pas entièrement rempli de fluide caloporteur. Il faut plutôt que l'air du circuit soit en quantité suffisante afin de compenser l'expansion du volume du fluide caloporteur chauffé. L'air contenu dans le circuit revêt donc une importance fonctionnelle. Le montage d'un conduit d'évacuation sur l'installation est hors de question puisque l'air doit impérativement rester dans l'installation.

Fonctionnement de l'installation solaire

Lorsque la différence de température entre la sonde de capteur (18) et la sonde de capteur inférieure (9) dépasse une valeur limite déterminée, la/les pompe(s) du capteur (13, 15) se met(tent) en marche. Elle(s) aspire(nt) le fluide caloporteur de l'échangeur solaire (8) au-travers des tubes en cuivre de la conduite de retour solaire (16), du champ de capteurs (17) et au-travers des tubes en cuivre du départ solaire (1) pour le réinjecter dans l'échangeur solaire du ballon.

L'air contenu jusqu'à présent dans le champ de capteurs (17) est éjecté du/des capteur(s) et s'écoule par le départ solaire (1) dans l'échangeur solaire (8). La plupart de l'air est ensuite recueillie dans les spires supérieures du serpentin de chauffage de l'échangeur thermique solaire. Le fluide caloporteur est maintenu dans la partie restante de l'échangeur solaire, puisque le contenu du champ de capteurs (17) et des tubes solaires en cuivre (1) et (16) a un volume inférieur à celui de l'échangeur solaire (8) dans le ballon.

Dès que le champ de capteurs (17) et les tubes solaires en cuivre (1) et (16) sont remplis de fluide caloporteur, le régime de la/des pompe(s) baisse(nt), puisque les colonnes de fluide ascendant et descendant se compensent en raison du très petit diamètre des tubes solaires en cuivre. Par conséquent, la/les pompe(s) doit/doivent plus que canaliser la résistance hydraulique de l'installation. Si, après une courte période de service, la différence de température entre la sonde du capteur (18) et la sonde inférieure du ballon (9) dépasse une température constatée sur la base des courbes mémorisées, la régulation (3) arrête la/les pompe(s) du capteur du capteur et le fluide caloporteur regagne l'échangeur thermique solaire (8) par le retour solaire (16) et par la/les pompe(s).

Simultanément, l'air qui se trouvait précédemment dans la partie supérieure de l'échangeur thermique solaire est pressé au travers du départ solaire (1), du champ de capteurs (17) et du retour solaire (16).

Équipement

Le ballon solaire est livré complètement monté et est déjà rempli de fluide caloporteur lors de la livraison. Il n'est donc pas nécessaire de le remplir lors de la mise en fonctionnement.

Afin de leur garantir une grande longévité, les réceptacles et les serpentins de chauffage sont émaillés côté eau potable. Une anode de magnésium effectuant la tâche d'une anode active a été installée en série pour protéger l'installation de la corrosion. Pour assurer une protection durable contre la corrosion, procédez à un entretien annuel de cette anode active.

Protection contre le gel

Si le ballon reste pendant une longue période hors service dans une pièce non chauffée (par ex. pendant les vacances d'hiver), vidangez-le entièrement pour éviter des dommages causés par le gel.

Prévention des brûlures

L'eau contenue par le ballon peut, indépendamment du rendement solaire et du réchauffage, atteindre 80 °C.



Danger !

Risque de brûlures !

Afin de garantir une protection efficace contre l'ébullition, montez un mélangeur thermostatique dans la conduite d'eau chaude ou bien utilisez le kit solaire ou la plaque de connexion solaire. Réglez le mitigeur thermostatique sur < 60 °C, tel que décrit dans la notice d'installation et de maintenance et contrôlez la température à un point de puisage d'eau chaude.

Les ballons à apport indirect fonctionnent en circuit fermé, c'est-à-dire que l'eau contenue dans le ballon n'est pas en contact avec l'air. Lorsque vous ouvrez la soupape de distribution d'eau chaude sanitaire, l'eau chaude est évacuée du ballon sous la pression de l'eau froide entrant dans le ballon.

Le chauffage de l'eau potable s'effectue de la manière suivante :

L'échangeur solaire situé dans la partie inférieure froide du ballon assiste la poussée de la chaleur vers le haut grâce à leur tuyauterie horizontale en spirale. La température relativement basse de l'eau dans la partie inférieure du ballon garantit une transmission optimale de la chaleur du circuit solaire à l'eau du ballon, même en cas de faible ensoleillement.

2.6 Canalisations solaires

L'installation solaire Saunier Duval est un système hydraulique fermé dans lequel la transmission de chaleur vers les consommateurs d'énergie ne peut s'effectuer que par le biais des échangeurs, et cela en raison de la spécificité du liquide caloporteur. Veillez à ce que les conditions suivantes soient réunies afin de garantir un fonctionnement irréprochable tout en optimisant la consommation d'énergie :

- Pour installer la tuyauterie solaire, il convient d'utiliser exclusivement un tube de cuivre de diamètre intérieur de 8,4 mm.

En raison de son montage facile et rapide, nous conseillons le « tube solaire en cuivre 2 en 1 », disponible en accessoire, en longueur de 10 m pour installation sur toiture ou en longueur de 20 m pour installation dans la cave. Les deux tubes en cuivre composant la conduite de refoulement et la conduite de retour du « tube solaire en cuivre 2 en 1 » sont déjà isolés et contiennent en plus la conduite pour la sonde de capteur.

- N'utilisez que des boulonnages de serrage homologués par le fabricant pour des températures allant jusqu'à 200 °C.

Dans ce cas, Saunier Duval recommande également d'utiliser les vissages avec collier de serrage compris dans les accessoires « tube solaire en cuivre 2 en 1 », longueur 10 m et « tube solaire en cuivre 2 en 1 », longueur 20 m !



Danger !

Danger de mort par électrocution !

Raccordez le circuit solaire à la terre afin d'éviter les variations de potentiel. Montez par exemple à cet effet des colliers de mise à la terre sur les conduites du circuit de capteurs et raccordez ces premiers à l'aide d'un câble de 16-mm² à un rail de liaison équipotentielle.

Lorsque votre maison est déjà équipée d'un paratonnerre, raccordez les capteurs à ce dernier.

2 Description du système

2.7 Caractéristiques du fluide caloporteur

Les données ci-dessous se rapportent au fluide caloporteur Saunier Duval.

Le fluide caloporteur Saunier Duval est un produit antigel et anticorrosion prêt à l'emploi. Il présente une résistance aux chocs thermiques très élevée et peut être utilisé en association avec des capteurs plans Saunier Duval. Le fluide caloporteur présente également une capacité thermique élevée.

Les inhibiteurs garantissent une protection anticorrosion efficace sur tous les métaux employés (installations mixtes).



Attention !

Le fluide caloporteur Saunier Duval est un mélange prêt à l'emploi. Ne le mélangez en aucun cas avec de l'eau ou d'autres liquides. Sinon, la protection contre le froid et contre la corrosion n'est plus assurée. Les capteurs et d'autres éléments de l'installation pourraient alors être détruits.

Vous pouvez conserver indéfiniment le fluide caloporteur Saunier Duval dans un récipient fermé et étanche à l'air.

Le contact du produit avec la peau est en principe sans danger ; en cas de contact avec les yeux, une légère irritation est à craindre ; rincez-vous immédiatement les yeux avec de l'eau.

2.8 Protection antigel et anticorrosion du circuit solaire

Afin de protéger l'installation solaire de manière fiable contre le gel et la corrosion, lorsqu'un remplissage ou une recharge s'avère nécessaire, utiliser exclusivement le fluide caloporteur Saunier Duval non dilué.



Remarque !

Une installation remplie de fluide caloporteur Saunier Duval peut résister à des températures allant jusqu'à environ -28 °C. Même en cas de températures extérieures plus basses, le gel ne cause pas de dommages immédiats car l'effet d'éclatement de l'eau est réduit. Contrôlez l'effet de la protection antigel d'abord après remplissage de l'installation, puis une fois par an.

Pour un contrôle rapide et simple, nous vous recommandons le réfractomètre Saunier Duval.

Il est en outre possible d'utiliser un contrôleur de protection contre le gel classique.

Suivez les notices d'emploi associées.

2.9 Capteurs plans HelioPlan SRD 2.3

Sécurité



Danger !

Risque de brûlure et d'ébouillantage !

L'intérieur des capteurs peut atteindre une température de 200 °C en cas de rayonnement solaire. Une fois la mise en fonctionnement du système solaire effectuée, retirez le film de protection solaire installé en usine.

Danger !

Risque de brûlure et d'ébouillantage !

L'intérieur des capteurs peut atteindre une température de 200 °C en cas de rayonnement solaire.

Évitez d'effectuer des travaux de maintenance en plein soleil.



Remarque !

Les capteurs de l'installation solaire HelioSet ne peuvent être disposés qu'en position horizontale.

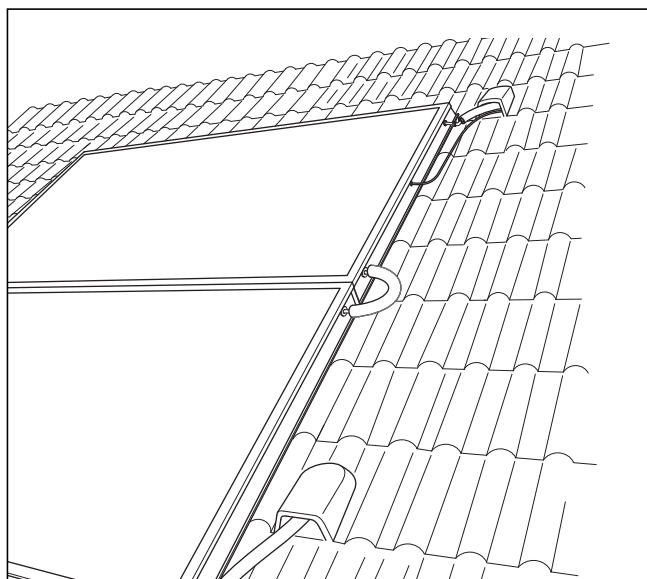


Fig. 2.4 2ème champ de capteurs HelioPlan SRD 2.3 en montage sur toiture

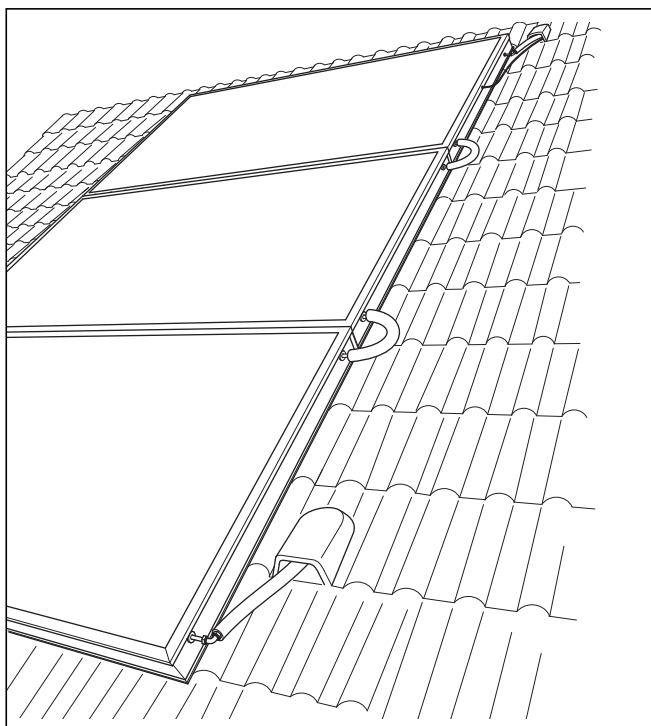


Fig. 2.5 3ème champ de capteurs HelioPlan SRD 2.3 en montage sur toiture

hors fonctionnement. Tous les raccordements ont été prévus afin de pouvoir procéder à un montage flexible des jonctions par brasage ou des raccords à rondelle de serrage recommandés par Saunier Duval. La douille de la sonde étant intégrée dans une position centrale et la structure interne symétrique, vous pouvez varier l'agencement du champ de capteurs.

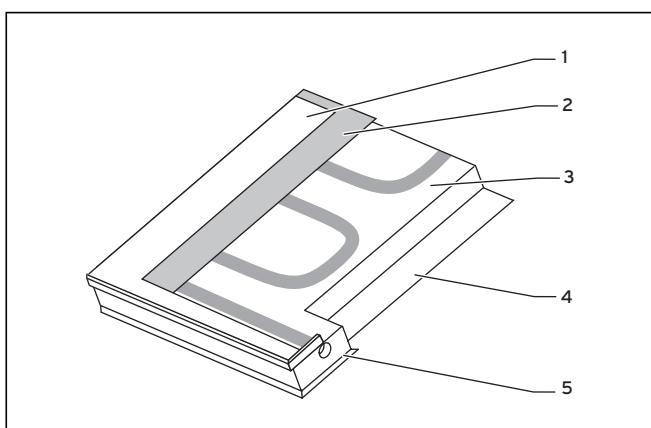


Fig. 2.6 Coupe du capteur plan Saunier Duval HelioPlan SRD 2.3

Légende

- 1 Verre solaire de sécurité
- 2 Absorbeur
- 3 Isolation de laine minérale (laine minérale)
- 4 Paroi arrière
- 5 Cadre aluminium

Les capteurs plans Saunier Duval HelioPlan SRD 2.3 sont équipés d'un cadre aluminium résistant à l'eau de mer et d'un absorbeur à surface de cuivre avec revêtement sous vide sélectif ainsi que de verre solaire de sécurité. L'isolation thermique des deux capteurs est excellente et durable ; elle ne contient pas de CFC et l'isolation de laine minérale résiste aux températures de l'installation

Notice d'emploi HelioSet

Table des matières

1	Remarques relatives à la documentation . . . 2	4	Utilisation 5
1.1	Conservation des documents 2	4.1	Vue d'ensemble des éléments de commande 5
1.2	Symboles utilisés. 2	4.2	Mesures à prendre avant la mise en fonctionnement. 5
1.3	Validité de la notice 2	4.3	Mise en fonctionnement 6
1.4	Plaque signalétique 2	4.3.1	Vue d'ensemble de l'écran 6
1.5	Marquage CE 2	4.3.2	Affichage du menu principal. 6
2	Sécurité. 2	4.3.3	Choix de la température de consigne du ballon solaire 6
3	Remarques relatives au fonctionnement . . 3	4.3.4	Programmation des fonctions du menu principal 7
3.1	Garantie constructeur 3	4.3.5	Choix du mode de fonctionnement 7
3.2	Consignes générales. 3	4.3.6	Réglage du jour de la semaine en cours. 7
3.3	Utilisation conforme de l'appareil 4	4.3.7	Réglage de l'heure actuelle. 7
3.4	Choix de l'emplacement. 4	4.4	Programmation des fonctions du menu « Programmation ». 7
3.5	Nettoyage. 4	4.5	Programmation des fonctions du menu « Fonctions spéciales ». 7
3.6	Recyclage et mise au rebut. 4	4.6	Dépannage 7
3.6.1	Appareil. 4	4.7	Indicateurs d'anomalie. 7
3.6.2	Emballage. 4	4.8	Mise hors service 9
3.7	Conseils en matière d'économie d'énergie . . 5	4.9	Protection antigel 9
		4.10	Maintenance. 9
		4.10.1	Maintenance du ballon. 10
		4.10.2	Maintenance de l'installation solaire. 10
		4.10.3	Contrôle de la soupape de sécurité. 10

1 Remarques relatives à la documentation

2 Sécurité

1 Remarques relatives à la documentation

Les consignes suivantes vous permettront de vous orienter dans l'ensemble de la documentation. D'autres documents doivent être observés en liaison avec la présente description du système et notice d'emploi.

Nous déclinons toute responsabilité en cas de dommages imputables au non-respect de ces instructions.

Documents applicables

Pour l'utilisateur de l'installation :

- Description du système et notice d'emploi N° 0020081817
- Certificat de garantie N° 0020027007
- Autre carte de garantie FR N° 0020072302

Pour l'installateur spécialisé :

- Notice d'installation N° 0020081818
- Notice de montage capteur plan solaire HelioPlan SRD 2.3
- montage sur toiture/sur toit plat N° 0020072736
- Montage intégré au toit N° 0020072740

1.1 Conservation des documents

Veillez conserver cette description de système et notice d'emploi ainsi que tous les documents d'accompagnement applicables afin qu'ils soient à disposition en cas de besoin.

Remettez-les au nouvel utilisateur en cas de déménagement ou de vente de l'appareil.

1.2 Symboles utilisés

Veillez respecter les consignes de sécurité de cette notice d'emploi lors de l'utilisation de l'appareil !



Danger !

Danger de mort et risque de blessures !



Danger !

Danger de mort par électrocution !



Danger !

Risque de brûlures !



Attention !

Danger potentiel pour le produit et l'environnement !



Remarque !

Ce symbole signale des informations importantes.

- Ce symbole indique une activité nécessaire.

1.3 Validité de la notice

La présente description de système s'applique uniquement pour les références d'appareils suivantes.

Type d'appareil	Référence
HelioSet S-FE 350/3 S P	0010008813

Tab. 1.1 Validité de la notice

La référence de l'appareil est indiquée sur la plaque signalétique.

1.4 Plaque signalétique

Les plaques signalétiques de l'installation solaire HelioSet sont apposées au capteur et au ballon de stockage.

1.5 Marquage CE

Le marquage CE atteste que l'installation solaire HelioSet satisfait aux exigences élémentaires des directives européennes.

2 Sécurité

Les installations solaires Saunier Duval HelioSet ont été conçues selon les techniques et les règles de sécurité en vigueur. Une utilisation non conforme peut néanmoins avoir les conséquences suivantes : constituer une source de danger pour la vie et la santé de l'utilisateur ou d'un tiers ; occasionner des dommages à l'appareil comme à d'autres biens matériels.



Attention !

Les appareils doivent être utilisés exclusivement pour le chauffage de l'eau potable.

Montage

Seul un installateur qualifié, se portant garant du respect des prescriptions, règles et directives en vigueur, est autorisé à installer l'installation solaire HelioSet.

Si vous souhaitez bénéficier de la garantie constructeur, l'appareil doit impérativement avoir été installé par un installateur qualifié et agréé.

Celui-ci est également responsable de l'inspection/de la maintenance, des réparations et des modifications effectuées sur les ballons.

Pression de service, soupape de sécurité et conduite de purge

La surpression maximale en fonctionnement du ballon est de 10 bar. Lorsque la pression de raccordement dépasse 10 bar, il faut monter un réducteur de pression dans la conduite d'eau froide.

Lors du chauffage de l'eau chaude dans le ballon, le volume de l'eau augmente. Chaque ballon doit donc être équipé d'une soupape de sécurité et d'une conduite de purge.

Pendant l'opération de chauffage, de l'eau sort de la conduite de purge.



Remarque !

En présence d'un vase d'expansion d'eau chaude, il ne sort pas d'eau de la conduite de purge pendant l'opération de chauffage.



Attention !

Risque d'endommagement.

Si la soupape de sécurité est fermée ou si la conduite de purge est fermée, il peut se créer une surpression dans le ballon solaire qui peut entraîner l'endommagement du ballon.

Ne fermez jamais la soupape de sécurité ni la conduite de purge.



Danger !

Risque de brûlures !

La température de l'eau sortant de la soupape de sécurité ou de la conduite de purge peut atteindre 80 °C.

Si vous touchez ces éléments ou l'eau sortant de ces éléments, vous risquez de vous brûler !

Risque de gel

Si vous laissez le ballon dans une pièce non chauffée et si vous ne l'utilisez pas pendant une longue période (p. ex. pendant les vacances d'hiver, etc.), vous devez complètement vidanger le ballon.

Modifications

Aucun des composants de l'installation ne peut subir des modifications, à l'exception de celles décrites dans cette notice.



Attention !

Risques de dommages en cas de modifications non conformes !

Ne procédez jamais vous-même à des interventions ou des manipulations sur le ballon ou la régulation, sur les conduites d'eau et de courant, sur la conduite de purge, sur la soupape de sécurité pour l'eau du ballon ou sur d'autres parties de l'installation.

Fuites

En cas de pertes dans la zone de conduite d'eau chaude entre le ballon et le point de puisage, il est nécessaire de fermer la soupape d'arrêt d'eau froide montée sur place sur le ballon, et de faire réparer les défauts d'étanchéité par votre installateur agréé.

3 Remarques relatives au fonctionnement

3.1 Garantie constructeur

Nous assurons la garantie des appareils Vaillant dans le cadre de la législation en vigueur (loi 78-12 du 4/10/78). Pour bénéficier de la garantie légale de deux ans, l'appareil doit impérativement être installé par un professionnel qualifié, suivant les règles de l'art et normes en vigueur. La garantie est exclue si les incidents sont consécutifs à une utilisation non-conforme de notre matériel et en particulier en cas d'erreurs de branchement, de montage ou de défaut d'entretien. Cette garantie de deux ans est obligatoirement subordonnée à un entretien annuel effectué par un professionnel qualifié dès la première année d'utilisation (circulaire ministérielle du 09/08/78 -JO du 13/09/78).

3.2 Consignes générales

Assurance

Il est conseillé de déclarer à l'assurance l'installation solaire comme objet de grande valeur et de l'assurer explicitement contre les dommages causés par un coup de foudre. Une assurance contre les dommages causés par la grêle est de plus judicieuse si vous habitez dans une région particulièrement exposée.

Ballon de stockage et installation solaire



Danger !

Risque de brûlures !

Vous prenez un risque de brûlures graves en cas de contact avec des éléments conducteurs de fluide caloporteur, comme les capteurs et les conduites solaires ainsi que les conduites d'eau chaude !

En mode solaire, ces composants atteignent des températures très élevées. Ne touchez ces éléments qu'après en avoir contrôlé la température.



Danger !

Risque de blessures en cas de modification inappropriée.

Toute modification inappropriée sur l'installation solaire peut entraîner une sortie de vapeur, une explosion ou un endommagement de l'installation.

Ne procédez à aucune modification sur le ballon ou le régulateur, les conduites d'eau et de courant (le cas échéant), la conduite de purge et la soupape de sécurité.

L'installation fonctionne de manière autonome après le réglage. Les possibilités de réglage sont décrites au chapitre 4.

3 Remarques relatives au fonctionnement

Veillez suivre les consignes suivantes pour un fonctionnement irréprochable de votre installation solaire Saunier Duval :

- Ne fermez et n'ouvrez aucun(e) vanne.
- N'éteignez jamais l'installation, même avant de partir en vacances ou si vous soupçonnez une panne. Utilisez à des fins de comparaison les remarques de la section 4.6 et 4.7, Dépannage.
- Ne retirez pas le fusible.
- Ne remplissez sous aucun prétexte le circuit de capteurs vous-même.

3.3 Utilisation conforme de l'appareil



Attention !

Les composants de l'installation HelioSet doivent être utilisés exclusivement pour le chauffage de l'eau sanitaire.

L'installation solaire Saunier Duval HelioSet a été conçue selon les techniques et les règles de sécurité en vigueur. Toutefois, une utilisation incorrecte ou non conforme peut représenter un danger pour la vie ou la santé physique de l'utilisateur et/ou de tiers ; elle peut également provoquer des dommages sur l'installation ou sur d'autres biens. Les composants de l'installation solaire ne sont pas destinés à être utilisés par des personnes (enfants compris) à capacités physiques, sensorielles ou intellectuelles réduites ou ne disposant pas de l'expérience ni/ou des connaissances requises, dans la mesure où elles ne sont pas sous la surveillance d'une personne en mesure de garantir leur sécurité ou elles n'obtiennent de celle-ci les instructions d'utilisation des composants de l'installation solaire.

Les enfants doivent être surveillés afin d'empêcher qu'ils ne jouent avec les composants de l'installation solaire.

L'installation solaire Saunier Duval HelioSet sert exclusivement à l'alimentation en eau sanitaire chauffée jusqu'à 75 °C des bâtiments privés et professionnels, conformément à l'ordonnance concernant l'eau sanitaire. Toute autre utilisation est considérée comme non conforme à l'usage. Le constructeur/fournisseur décline toute responsabilité pour les dommages en résultant. L'utilisateur en assume alors l'entière responsabilité. L'utilisation conforme de l'appareil comprend également le respect de la notice d'emploi et de montage et le respect de tous les documents associés ; le respect des conditions d'inspection et d'entretien.



Attention !

Toute utilisation abusive est interdite !



Attention !

Risque de brûlures.

Dans le cas du ballon de stockage Saunier Duval, la température de l'eau sortant de la soupape de vidange peut atteindre 80 °C. Évitez tout contact avec l'eau qui s'écoule.

3.4 Choix de l'emplacement

Le lieu de montage doit être complètement protégé contre le gel. Si vous ne pouvez garantir cette protection, respectez les indications concernant les mesures de protection contre le gel.



Remarque !

De plus, un espace séparant l'appareil de matières combustibles ou d'éléments composés de matières combustibles n'est pas nécessaire, puisque, la température de la surface de l'appareil ne peut dépasser la température autorisée de 80 °C.

Un espace d'au moins 35 centimètres doit être libéré au-dessus du ballon de stockage afin de pouvoir procéder au changement de l'anode protection en magnésium lors de l'entretien annuel de l'appareil.

3.5 Nettoyage

Nettoyez les éléments extérieurs de votre ballon de stockage à l'aide d'un chiffon humide (éventuellement trempé dans de l'eau savonneuse).



Remarque !

Afin de ne pas endommager l'habillage de votre appareil, n'utilisez jamais des produits de nettoyage agressifs ou des solvants (produits abrasifs de tout type, essence, etc.).

Le nettoyage des capteurs n'est pas nécessaire. Les capteurs solaires se salissent au même titre que les lucarnes. Cependant, la pluie s'avère être à elle seule un agent nettoyant efficace et naturel.

3.6 Recyclage et mise au rebut

Votre installation solaire est composée pour la plus grande partie de matières premières recyclables.

3.6.1 Appareil

Votre ballon de stockage HelioSet, comme tous les accessoires, ne peut être mis au rebut avec les ordures ménagères. Veillez à ce que l'appareil usagé et les accessoires installés soient mis au rebut conformément aux prescriptions en vigueur.

3.6.2 Emballage

Veillez confier le recyclage de l'emballage de transport au spécialiste qui a installé l'appareil.



Remarque !

Veillez respecter les prescriptions légales en vigueur dans votre pays.

3.7 Conseils en matière d'économie d'énergie

Une consommation modérée de l'eau peut contribuer à une réduction considérable des coûts de consommation. Par exemple : douchez-vous au lieu de prendre des bains. Alors qu'environ 150 litres d'eau sont nécessaires pour un bain, une douche équipée d'une robinetterie moderne et économe en eau ne nécessite qu'un tiers de cette quantité.

En outre : Un robinet qui goutte se traduit par un gaspillage annuel pouvant atteindre 2 000 litres d'eau, une chasse d'eau qui fuit, 4 000 litres. en revanche, un nouveau joint ne coûte que quelques centimes.

4 Utilisation

4.1 Vue d'ensemble des éléments de commande

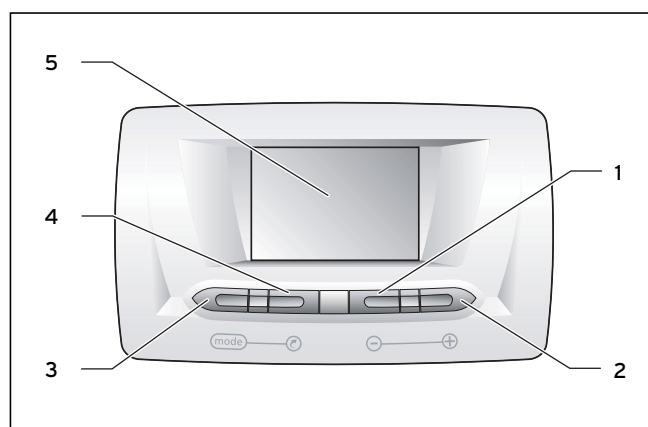


Fig. 4.1 Panneau de commande

Légende

- 1 Touche « - »
- 2 Touche « + »
- 3 Touche « Mode »
- 4 Touche des fonctions spéciales
- 5 Ecran

4.2 Mesures à prendre avant la mise en fonctionnement

Lors de la mise en fonctionnement de votre ballon de stockage (p. ex. après sa coupure et sa vidange en raison d'une absence prolongée), procédez comme suit :

- Avant le premier chauffage, ouvrez un robinet d'eau chaude afin de vérifier que le conteneur est rempli d'eau et que le dispositif de coupure de la conduite d'eau froide n'est pas fermé.

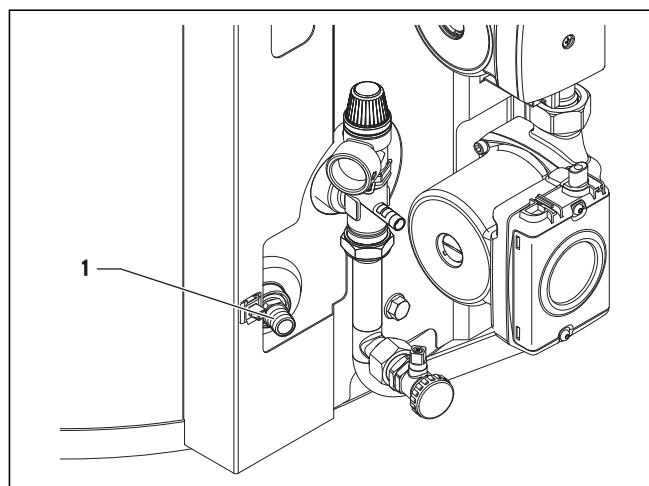


Fig. 4.2 Soupape de vidange pour ballon d'eau potable

- S'il ne coule pas d'eau au niveau du point de puisage d'eau chaude, vérifiez que la soupape de vidange (1) du conteneur du ballon est fermée et ouvrez ensuite le dispositif de coupure de la conduite d'eau froide.

4 Utilisation

- Ouvrez un point de puisage d'eau chaude et laissez sortir l'air de la conduite jusqu'à ce que l'eau sortant du robinet ne présente plus de bulles d'air.

Remarque !

En cas de fuite sur les conduites d'eau chaude situées entre l'appareil et l'endroit de puisage, veuillez fermer aussitôt le dispositif de coupure d'eau froide devant être monté par le client sur la conduite d'eau froide. Faites colmater les fuites par votre spécialiste agréé.

4.3 Mise en fonctionnement

4.3.1 Vue d'ensemble de l'écran

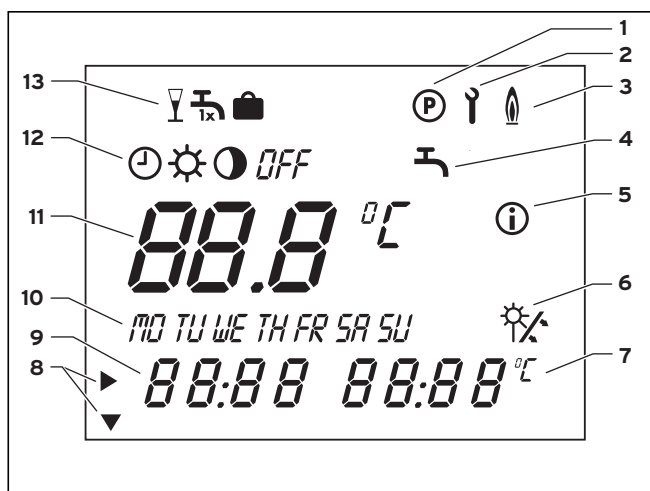


Fig. 4.3 Ecran

Légende

- 1 Menu programmation
- 2 Menu installateur
- 3 Energie d'appoint en fonctionnement
- 4 Programmation plage horaire de réchauffage du ballon solaire (Fonctions non disponibles sur HelioSet S-FE 350/3 S P) mais affichées à l'écran)
- 5 Informations
- 6 Captage d'énergie solaire (affiché et clignotant si en fonctionnement)
- 7 Température du capteur
- 8 Curseur réglage
- 9 Zone d'affichage multifonctions
- 10 Jour de la semaine en cours
- 11 Température de l'eau chaude : T° consigne ou T° réelle
- 12 Mode de fonctionnement (Fonctions non disponibles sur HelioSet S-FE 350/3 S P)
- 13 Fonctions spéciales (Fonctions non disponibles sur HelioSet S-FE 350/3 S P)

4.3.2 Affichage du menu principal

A la première mise en route de l'appareil, l'installateur a programmé la date (jour et année) et l'heure.

A la première mise sous tension, le menu principal s'affiche.

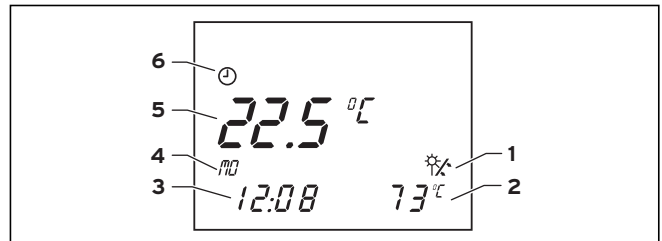


Fig. 4.4 Ecran du niveau de commande principal

Légende

- 1 Captage d'énergie solaire (affiché et clignotant si en fonctionnement)
- 2 Température réelle du capteur solaire
- 3 Heure actuelle ou LEG pour fonction légionellose lorsque celle-ci est activée
- 4 Jour de la semaine en cours
- 5 Température réelle du ballon
- 6 Mode de fonctionnement en cours

4.3.3 Choix de la température de consigne du ballon solaire

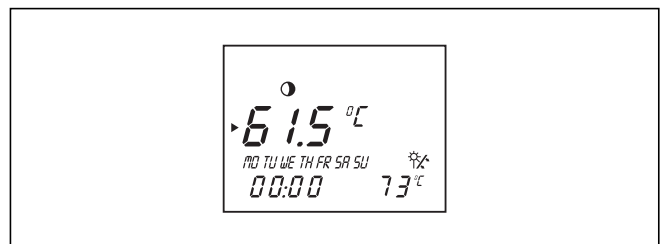


Fig. 4.5 Choix de la température de consigne du ballon solaire

- Pour modifier la température de consigne de l'eau chaude du ballon solaire, appuyez sur la touche « + » ou « - » : la valeur de consigne s'affiche et clignote après 3 secondes.
- Réglez la température souhaitée (température conseillée : voir chapitre « Données techniques » en fin de manuel) par impulsion sur les touches « + » ou « - ». L'écran principal s'affiche de nouveau automatiquement au bout de quelques secondes.

Remarque !

Prenez en compte le fait que vous ne pouvez régler ici que la température de consigne pour la recharge. Ceci ne s'applique pas à l'HelioSet S-FE 350/3 S P.

4.3.4 Programmation des fonctions du menu principal


Respectez l'ordre de programmation suivant :


- le mode de fonctionnement
- le jour de la semaine en cours
- l'heure actuelle


4.3.5 Choix du mode de fonctionnement

A partir du menu principal, appuyez sur la touche MODE pour afficher le menu « Programmation ».


Les modes de fonctionnement suivants s'affichent :

 système solaire activé

 système solaire activé

 système solaire activé

OFF système solaire désactivé

Le symbole  clignote.

- Utilisez les touches « + » et « - » pour choisir le mode de fonctionnement de votre installation.

Le symbole du mode de fonctionnement choisi clignote.

4.3.6 Réglage du jour de la semaine en cours

- Appuyez de nouveau sur la touche MODE et utilisez les touches « + » et « - » pour régler le jour de la semaine en cours. Le jour sélectionné clignote.

4.3.7 Réglage de l'heure actuelle

Appuyez de nouveau sur la touche MODE et utilisez les touches « + » et « - » pour régler l'heure actuelle.

- Appuyez deux fois sur la touche MODE, afin de retourner au niveau supérieure d'utilisation.

4.4 Programmation des fonctions du menu « Programmation »

Fonctions non disponibles sur HelioSet S-FE 350/3 S P mais affichées à l'écran.

- Appuyez sur la touche MODE, afin de retourner au niveau supérieure d'utilisation.

4.5 Programmation des fonctions du menu « Fonctions spéciales »

Fonctions non disponibles sur HelioSet S-FE 350/3 S P mais affichées à l'écran.

Après quelques secondes, l'appareil retourne au menu principal.

4.6 Dépannage

Remarque !

Remarque : en cas de fuites au niveau des conduites d'eau situées entre le ballon et le robinet, veuillez fermer le robinet d'arrêt d'eau froide du ballon. Dans le cas contraire, des dégâts des eaux pourraient s'ensuivre. Faites colmater la fuite par votre spécialiste agréé.

Le robinet d'arrêt d'eau froide se trouve au niveau du raccordement tuyaux entre l'arrivée domestique d'eau et le ballon (raccordement eau froide), à proximité du ballon.

Danger !

Danger de mort en cas d'interventions inappropriées

Tous travaux exécutés de manière incorrecte peuvent entraîner un danger de mort. N'essayez jamais de réparer vous-même votre installation solaire. Faites appel à un professionnel agréé en cas de panne.

4.7 Indicateurs d'anomalie

En cas d'anomalie, le régulateur solaire affiche des messages d'erreur dans la zone d'information de l'afficheur.

Attention !

N'essayez jamais de procéder vous-même à l'entretien ou aux réparations de votre appareil et ne remettez l'appareil en fonctionnement que lorsque la panne a été résolue par un professionnel qualifié.

4 Utilisation

Défaut	Cause	Solution
L'afficheur est éteint	Coupure de courant électrique	Vérifiez qu'il n'y a pas de coupure du réseau électrique et que l'appareil est correctement branché. Dès que l'alimentation électrique est rétablie, l'appareil se remet automatiquement en service. Si le défaut persiste, contactez un professionnel qualifié. En cas d'absence prolongée ou de coupure de courant électrique, il sera nécessaire de programmer à nouveau la date, le jour de la semaine et l'heure. Important : la programmation de la date et de l'année ne peut être réalisée que par un professionnel qualifié.
Des gouttes de fluide caloporteur s'écoulent du circuit solaire	Fuite du circuit solaire	Récupérez le fluide caloporteur dans un récipient et contactez un professionnel qualifié.
Une quantité importante d'eau s'écoule de la soupape de sécurité située sur la tubulure d'eau sanitaire	Dysfonctionnement de la régulation	Remarque : il est normal que des gouttes d'eau s'écoulent de la soupape de sécurité lors du réchauffage du ballon. Contactez un professionnel qualifié.
La vitre d'un capteur est cassée	-	Contactez un professionnel qualifié.
Le ballon ne fournit pas assez d'eau chaude (par temps ensoleillé et en été)	Mauvais réglage de la température de consigne de l'eau chaude du ballon ou de la vanne thermostatique. Dysfonctionnement de la régulation.	Vérifiez que le réglage de la température de consigne de l'eau chaude du ballon et de la vanne thermostatique est correct (voir chapitre « Données techniques » du manuel d'installation). Si les réglages sont corrects, le ballon est probablement entartré. Contactez un professionnel qualifié.
L'eau chaude du ballon n'est pas réchauffée pendant la plage horaire de réchauffement du ballon	Dysfonctionnement de la régulation.	Contactez un professionnel qualifié.
NTCA Err	Erreur sur la sonde du capteur solaire	Contactez un professionnel qualifié.
TAC1 Err	Erreur sur la sonde de température eau chaude sanitaire	Contactez un professionnel qualifié.
TAC2 Err	Erreur sur la sonde de température retour liquide solaire	Contactez un professionnel qualifié.
	Autres défauts	Contactez un professionnel qualifié.

Tab. 4.1 Dépannage

4.8 Mise hors service

- Sélectionnez le mode de fonctionnement *OFF* dans le niveau de commande principal (voir section 4.3.5). Si vous éteignez l'installation pendant les saisons les plus froides de l'année, veuillez consulter les informations relatives à la protection contre le gel, voir section 4.9.

4.9 Protection antigel

Lorsque votre ballon est placé dans une pièce non chauffée et non protégée contre le gel, et que vous mettez le ballon hors service en hiver, celui-ci risque de geler. Dans un tel cas, videz le ballon, si vous absentez pendant une période prolongée.

- Mettez votre ballon de stockage à l'arrêt selon la description du paragraphe 4.8.
- Fermez le dispositif de coupure de la conduite d'arrivée d'eau froide du ballon.

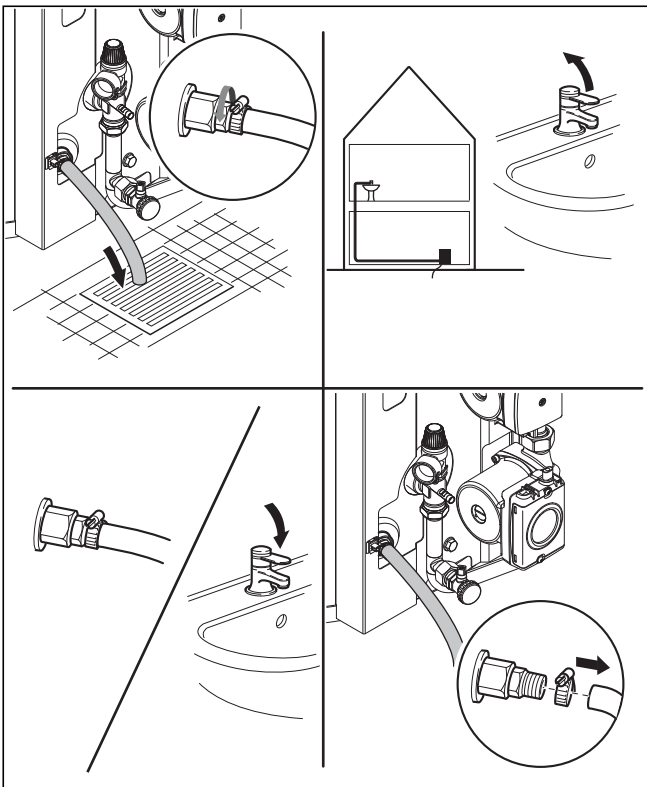


Fig. 4.6 Vidange du ballon

- Fixez un tuyau adéquat à la soupape de vidange du ballon.
- Amenez l'extrémité libre du tuyau à un endroit adéquat pour l'écoulement.
- Ouvrez la soupape de vidange.
- Ouvrez le point de puisage d'eau chaude le plus élevé pour purger et vider complètement les conduites d'eau.



Danger !

Risque de brûlures !

Dans le cas du ballon de stockage Saunier Duval, la température de l'eau sortant de la soupape de vidange peut atteindre 80 °C.

- Lorsque l'eau s'est entièrement échappée, refermez la soupape de vidange et le point de puisage d'eau chaude.
- Débranchez le tuyau de la soupape de vidange.

4.10 Maintenance

Une inspection/un entretien réguliers de l'installation solaire HelioSet par un technicien sont nécessaires pour garantir un fonctionnement, une fiabilité durables et une grande longévité.



Attention !

Risque d'endommagement en cas de maintenance incorrecte.

Une réparation ou une maintenance effectuée de manière inappropriée peut endommager votre appareil.

N'essayez jamais d'entreprendre vous-même des réparations ou des travaux d'entretien sur votre appareil. Confiez ces tâches à un installateur agréé. Nous vous recommandons pour cela de conclure un contrat d'entretien pour votre installation solaire avec votre spécialiste agréé.



Danger !

Si les inspections/les entretiens ne sont pas effectués, la sécurité d'exploitation de l'appareil peut être altérée et entraîner des dommages du matériel et des personnes.

Le rendement de l'installation risque de plus de ne pas répondre aux attentes.



Remarque !

Lorsque la teneur en calcaire de l'eau est très élevée, il est recommandé de détartrer régulièrement le ballon.

4 Utilisation

4.10.1 Maintenance du ballon

Comme pour l'ensemble du système, une inspection/un entretien annuel(le) de votre ballon Saunier Duval, effectué(e) par un professionnel est la condition garantissant un fonctionnement et une sécurité durables, une fiabilité et une longévité véritables.

Le colisage du ballon Saunier Duval comporte une anode de magnésium. Un professionnel devra impérativement contrôler son degré de corrosion dans le cadre de l'entretien/l'inspection annuel(le). L'installateur devra au besoin remplacer l'anode de magnésium usée, et cela exclusivement avec une pièce de rechange originale.

Lorsque la teneur en calcaire de l'eau est très élevée, il est recommandé de détartrer régulièrement le ballon. Si votre ballon ne fournit pas assez d'eau chaude, cela peut indiquer qu'il est entartré. Confiez le détartrage du ballon à un professionnel.

4.10.2 Maintenance de l'installation solaire

Le fluide caloporteur devrait être changé tous les trois ans. Cette activité fait normalement partie du contrat d'entretien conclu avec votre entreprise spécialisée.

4.10.3 Contrôle de la soupape de sécurité

Une soupape de sécurité est montée à proximité du ballon, sur la conduite d'alimentation en eau froide.

- Contrôlez régulièrement le bon fonctionnement de la soupape de sécurité en ouvrant une fois la soupape.



VAILLANT GROUP FRANCE SA

«Le Technipole» - 8, avenue Pablo Picasso
94132 Fontenay-sous-Bois cedex – France
Téléphone: +33 1 49 74 11 11
Télécopie: +33 1 48 76 89 32
Site Internet : www.saunierduval.fr

SA Au capital de 7.328.460 Euros
301 917 233 RCS CRETEIL
SIREN 301 917 233

Sous réserve de modifications

0020081817_00 - 09/09



Saunier Duval