

La chaudière qui simplifie la vie

ISOMAX



Saunier Duval

NOTICE D'INSTALLATION ET D'EMPLOI

ISOMAX C 28 E - ISOMAX F 28 E

Utilisateurs, prenez note !

La désignation de votre chaudière est inscrite sur l'instruction collée à l'intérieur du portillon. Reportez-vous au chapitre "Présentation" page 3, vous y trouverez la description des fonctions de base que vous apportera votre chaudière. Le sommaire "Utilisateur" ci-dessous vous renvoie au chapitre vous concernant directement pour une bonne utilisation de votre chaudière.

SOMMAIRE GÉNÉRAL

Présentation	Page 3
Dimensions	3
Conditions d'installation	4
Conception du circuit chauffage	4
Conception du circuit sanitaire	4
Caractéristiques techniques	5 - 6
Circuit hydraulique	7
Évacuation des gaz brûlés	8
Sortie ventouses	9 - 10
Emplacement de la chaudière	11
Plaque de raccordement	12
Pose des canalisations	12
Mise en place de la chaudière	13
Raccordement électrique	13
Mise en service	14 - 15
Fonctionnement/Allumage	16
Sécurités de fonctionnement/remplissage	17
Réglages	18 - 19
Changement de gaz	19
Entretien	19
Vidange	20
Garantie	20

SOMMAIRE UTILISATEUR

Présentation	Page 3
Fonctionnement/Allumage	16
Sécurités de fonctionnement/remplissage	17
Entretien	19
Garantie	20

Note pour les pays de la CEE

FR **ATTENTION**, cet appareil a été conçu, agréé et contrôlé pour répondre aux exigences du marché français. La plaque signalétique posée à l'intérieur de l'appareil **certifie l'origine** de fabrication et le pays pour lequel ce produit est destiné. Si vous constatiez autour de vous une anomalie à cette règle, nous vous demandons de contacter l'agence **Saunier Duval** la plus proche. Nous vous remercions par avance de votre collaboration.

PRÉSENTATION

- Les chaudières **ISOMAX C 28 E** sont des chaudières de type atmosphérique, c'est-à-dire que l'air du local où est installée la chaudière sert à la combustion du brûleur. Il est donc important que l'installation soit réalisée dans le respect des normes en vigueur notamment en matière d'aération du local.

Ces modèles doivent être raccordés à un conduit d'évacuation des gaz brûlés à tirage naturel (cheminée).

- Les chaudières **ISOMAX F 28 E** sont de type étanche c'est-à-dire que l'évacuation des produits de combustion et l'entrée d'air transitent par une ventouse. Ce principe offre de nombreux avantages tels que:

- Installation dans des encombrements réduits sans nécessité d'aération du local.
- Multiples configurations d'installation en fonction des contraintes des locaux.

ISOMAX C 28 E et ISOMAX F 28 E : Chaudières à double service, chauffage et eau chaude. Cette dernière est fournie par un ballon intégré à la chaudière. La puissance est réglable entre **10 kW** et **28 kW** et allumage électronique.

Catégorie gaz :

I12E+3+, c'est-à-dire que suivant le modèle la chaudière fonctionne au gaz naturel (G20/G25) ou au gaz butane/propane (G30/G31).

Accessoires

Différents accessoires sont disponibles tels que des kits de remplacement sur des installations existantes.

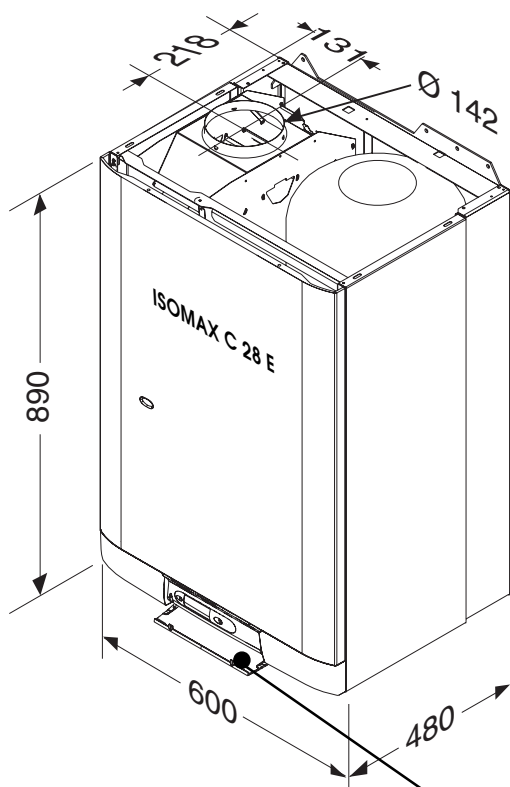
Pour obtenir des informations détaillées sur ces diverses possibilités, consultez votre revendeur habituel.

DIMENSIONS

ISOMAX C 28 E

La chaudière est livrée en deux colis séparés :

- la chaudière,
- la plaque de raccordement

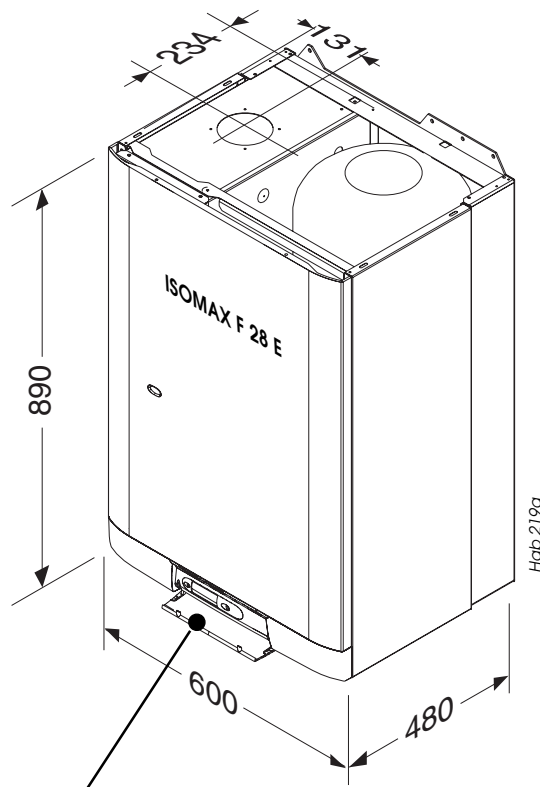


Poids net : 66 kg
Poids brut : 72 kg

ISOMAX F 28 E

La chaudière est livrée en trois colis séparés :

- la chaudière,
- la plaque de raccordement
- la ventouse



Poids net : 71 kg
Poids brut : 77 kg

Hab 219a

CONDITIONS D'INSTALLATION

Bâtiments d'habitation

L'installation et l'entretien de l'appareil doivent être effectués par un professionnel qualifié conformément aux textes réglementaires et règles de l'art en vigueur, notamment :

- Arrêté du 2 août 1977

Règles Techniques et de Sécurité applicables aux installations de gaz combustibles et d'hydrocarbures liquéfiés situées à l'intérieur des bâtiments d'habitation et de leurs dépendances.

- Norme DTU P 45-204 - Installations de gaz (anciennement DTU N° 61-1 - Installations de gaz - Avril 1982 + additif n° 1 Juillet 1984) en particulier pour ce qui concerne :

- le volume du local
- les surfaces ouvrant sur l'extérieur
- l'évacuation des produits de combustion

- Règlement Sanitaire Départemental. Entre autres : La présence sur l'installation d'une fonction de disconnection de type CB, à zones de pressions différentes non contrôlables répondant aux exigences fonctionnelles de la norme NF P 43-011, destinée à éviter les retours d'eau de chauffage vers le réseau d'eau potable, est requise par les articles 16.7 et 16.8 du Règlement Sanitaire Départemental-type.

Pour les appareils raccordés au réseau électrique

- Norme NF C 15-100 pour les raccordements électriques et, en particulier, l'obligation de raccordement à une prise de terre (NF C 73-600).

Établissements recevant du public

L'installation et l'entretien de l'appareil doivent être effectués conformément aux textes réglementaires et règles de l'art en vigueur, notamment :

- **Règlement de sécurité contre l'incendie et la panique dans les établissements recevant du public :**

a) Prescriptions générales

Pour tous les appareils :

- Articles GZ

Installations aux gaz combustibles et hydrocarbures liquéfiés.

Ensuite, suivant l'usage :

- Articles CH

Chauffage, ventilation, réfrigération, conditionnement d'air et production de vapeur et d'eau chaude sanitaire.

- **b) Prescriptions particulières à chaque type d'établissements recevant du public (hôpitaux, magasins, etc...)**

CONCEPTION DU CIRCUIT CHAUFFAGE

- Les chaudières **ISOMAX** peuvent être intégrées à tous les types d'installation : bi-tube, mono-tube série ou dérivé, plancher chauffant...

- Les surfaces de chauffe peuvent être constituées de radiateurs, de convecteurs ou d'aérothermes.

Attention : si les matériaux utilisés sont de natures différentes, il peut se produire des phénomènes de corrosion. Dans ce cas, il est recommandé d'ajouter à l'eau du circuit chauffage un inhibiteur, dans les proportions indiquées par son fabricant, qui évitera la production de gaz et la formation d'oxydes.

- Les sections des canalisations seront déterminées selon les méthodes habituelles en utilisant la courbe débit / pression (**page 5**). Le réseau de distribution sera calculé selon le débit correspondant à la puissance réellement nécessaire, sans tenir compte de la puissance maximale que peut fournir la chaudière. Il est toutefois recommandé de prévoir un débit suffisant pour que l'écart de température entre départ et retour soit inférieur ou égal à 20°C. Le débit minimal est de **450 l/h**.

- Le tracé des tuyauteries sera conçu afin de prendre toutes dispositions nécessaires pour éviter les

poches d'air et faciliter le dégazage permanent de l'installation. Des purgeurs devront être prévus à chaque point haut des canalisations ainsi que sur tous les radiateurs.

- Le volume d'eau total admissible pour le circuit de chauffage dépend, entre autres, de la charge statique à froid. Le vase d'expansion incorporé à la chaudière est livré gonflé à 0,5 bar (soit une charge statique de 5 mCE) et autorise un volume maxi de **160 litres** pour une température moyenne du circuit radiateurs de 75°C et une pression maxi de service de 3 bars. Il est possible de modifier, à la mise en service, cette pression de gonflage en cas de charge statique plus élevée.

- Prévoir un robinet de vidange au point le plus bas de l'installation.

- Dans le cas d'utilisation de robinets thermostatiques, ne pas en équiper la totalité des radiateurs en veillant à poser ces robinets dans les locaux à fort apports et jamais dans le local où est installé le thermostat d'ambiance.

S'il s'agit d'une ancienne installation, il est indispensable de rincer le circuit radiateurs avant d'installer la nouvelle chaudière.

CONCEPTION DU CIRCUIT SANITAIRE

- Le circuit de distribution sera réalisé de préférence en tubes cuivre.

Eviter au maximum les pertes de charge : limiter le nombre de coudes, utiliser des robinetteries à forte section de passage afin de permettre un débit suffisant.

- La chaudière peut fonctionner avec une pression d'alimentation minimale de 0,5 bar mais avec un faible débit. Un meilleur confort d'utilisation sera obtenu à partir de 1 bar de pression d'alimentation.

CARACTÉRISTIQUES TECHNIQUES

	ISOMAX C 28 E	ISOMAX F 28 E
Chauffage		
Puissance utile en chauffage, ajustable de... (kW)	10,1	10,4
à... (kW)	27,6	27,6
Rendement sur P.C.I. (%)	90	91
Température départ chauffage maxi. (°C)	87	87
Régulation réglable par l'utilisateur entre	38 et 87°C	
Vase d'expansion capacité utile (l)	8	8
Capacité maxi. de l'installation à 75°C (l)	180	180
Soupape de sécurité, pression maxi de service (bar)	3	3

Combustion

Évacuation des gaz brûlés par conduit (Ø)	140*	/
par tube ventouse (Ø)	/	60
Entrée air frais par tube ventouse (Ø)	/	100
Débit d'air neuf (1013 mbar - 0 °C) (m³/h)	70	/
Débit d'évacuation des gaz brûlés (g/s)	24,5	/
Température fumée (°C)	110	/
Valeur des produits de la combustion		
(mesurées au débit thermique nominal et avec le gaz de référence G20)	CO mesuré (ppm)	20 /
	CO2 (%)	4,8 /
	NOx mesuré (ppm)	61 /

	ISOMAX C 28 E	ISOMAX F 28 E
Sanitaire		
Puissance en eau chaude, auto. variable de ... (kW)	10,1	10,4
à... (kW)	27,6	27,6
Température eau chaude maxi. (°C)	60	60
Débit seuil de fonctionnement (l/min.)	/	/
Débit spécifique (Δ T de 30°C) (l/min.)	19,7	19,7
Vase d'expansion capacité utile (l)	2	2
Soupape de sécurité, pression maxi de service (bar)	10	10
Pression d'alimentation mini (bar)	0,7	0,7
Pression d'alimentation maxi (bar)	8	8

Électricité

Tension d'alimentation (V)	230	230
Intensité (A)	1,0	1,3
Puissance maxi absorbée (W)	185	235
Protection	IPX4D	IPX4D

* Une collerette réductrice livrée avec la chaudière permet de se raccorder sur un conduit de Ø 125. Dans ce cas, il convient de respecter scrupuleusement les indications portées au chapitre "Évacuation des gaz brûlés" p. 8.

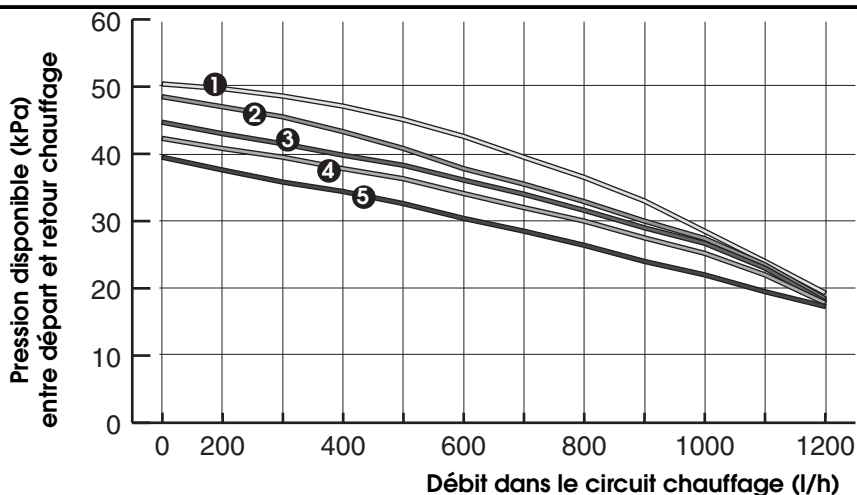
Gaz

	ISOMAX C 28 E				ISOMAX F 28 E			
	naturel (G 20)	butane (G 25)	propane (G 30)	propane (G 31)	naturel (G 20)	butane (G 25)	propane (G 30)	propane (G 31)
Ø injecteur brûleur (mm)	1,20	1,20	0,77	0,77	1,20	1,20	0,77	0,77
Ø diaphragme (mm)	6,6	6,6	4,9	4,9	6,6	6,6	4,9	4,9
Pression d'alimentation (mbar)	20	25	29	37	20	25	29	37
Pression au brûleur maxi. (mbar)	12,75	15,9	22,2	28,6	13,8	17,4	23,8	30,8
Pression au brûleur mini. (mbar)	2,26	2,26	3,73	3,73	2,16	2,16	3,6	3,6
Débit à puissance maxi. (*)	3,25	3,45	2,42	2,38	3,20	3,41	2,39	2,35
Débit à puissance mini. (*)	1,27	1,22	0,95	0,93	1,32	1,40	0,99	0,97

* m³/h (en G20 et G25 ou kg/h en G30 et G 31)

Courbe débit/pression

- ① Bypass fermé
- ② Ouvert 1/4 tour
- ③ Ouvert 1/2 tour
- ④ Ouvert 1 tour
- ⑤ Ouvert 2 tours



CARACTÉRISTIQUES TECHNIQUES

Puissances, rendement et pertes selon NF D 30-002 (sur PCS)

● **ISOMAX C 28 E** : Niveaux de performances en chauffage : **B 500** (Pa50 : émission calorifique totale durant l'arrêt du brûleur = 412 W).

Puissance maximale

Température chaudière	Température de départ dans les conditions de base	Pm (W) (puissance utile moyenne)	Rm (Rendement utile moyen sur P.C.S)	Chaudière dans volume habitable		Chaudière hors volume habitable	
				Pam (W) (Pertes à l'arrêt)	Ppm (W) (Pertes par parois)	Pam (W) (Pertes à l'arrêt)	Ppm (W) (Pertes par parois)
maintenue constante	81°C et plus	27258	0,8	539	290	627	338
	de 66 à 80°C	27600	0,81	432	233	517	279
	de 51 à 65°C	27874	0,81	283	152	361	195
	jusqu'à 50°C	28147	0,82	191	103	264	142
varie avec les besoins de chauffage	81°C et plus	27976	0,82	235	127	312	168
	de 66 à 80°C	28147	0,82	191	103	264	142
	de 51 à 65°C	28318	0,83	148	80	218	117
	jusqu'à 50°C	28489	0,83	107	58	173	93

Puissance minimale

Température chaudière	Température de départ dans les conditions de base	Pm (W) (puissance utile moyenne)	Rm (Rendement utile moyen sur P.C.S)	Chaudière dans volume habitable		Chaudière hors volume habitable	
				Pam (W) (Pertes à l'arrêt)	Ppm (W) (Pertes par parois)	Pam (W) (Pertes à l'arrêt)	Ppm (W) (Pertes par parois)
maintenue constante	81°C et plus	9966	0,74	539	290	627	338
	de 66 à 80°C	10100	0,75	432	233	517	279
	de 51 à 65°C	10328	0,77	283	152	361	195
	jusqu'à 50°C	10476	0,78	191	103	264	142
varie avec les besoins de chauffage	81°C et plus	10409	0,78	235	127	312	168
	de 66 à 80°C	10476	0,78	191	103	264	142
	de 51 à 65°C	10543	0,79	148	80	218	117
	jusqu'à 50°C	10610	0,79	107	58	173	93

● **ISOMAX F 28 E** : Niveaux de performances en chauffage : **B 300** (Pa50 : émission calorifique totale durant l'arrêt du brûleur = 175 W).

Puissance maximale

Température chaudière	Température de départ dans les conditions de base	Pm (W) (puissance utile moyenne)	Rm (Rendement utile moyen sur P.C.S)	Chaudière dans volume habitable		Chaudière hors volume habitable	
				Pam (W) (Pertes à l'arrêt)	Ppm (W) (Pertes par parois)	Pam (W) (Pertes à l'arrêt)	Ppm (W) (Pertes par parois)
maintenue constante	81°C et plus	27268	0,821	229	200	267	233
	de 66 à 80°C	27600	0,831	184	160	220	192
	de 51 à 65°C	27766	0,836	120	205	153	134
	jusqu'à 50°C	27999	0,843	81	71	112	98
varie avec les besoins de chauffage	81°C et plus	27832	0,838	100	88	132	116
	de 66 à 80°C	27999	0,843	81	71	112	98
	de 51 à 65°C	28165	0,848	63	55	92	81
	jusqu'à 50°C	28330	0,853	45	40	74	64

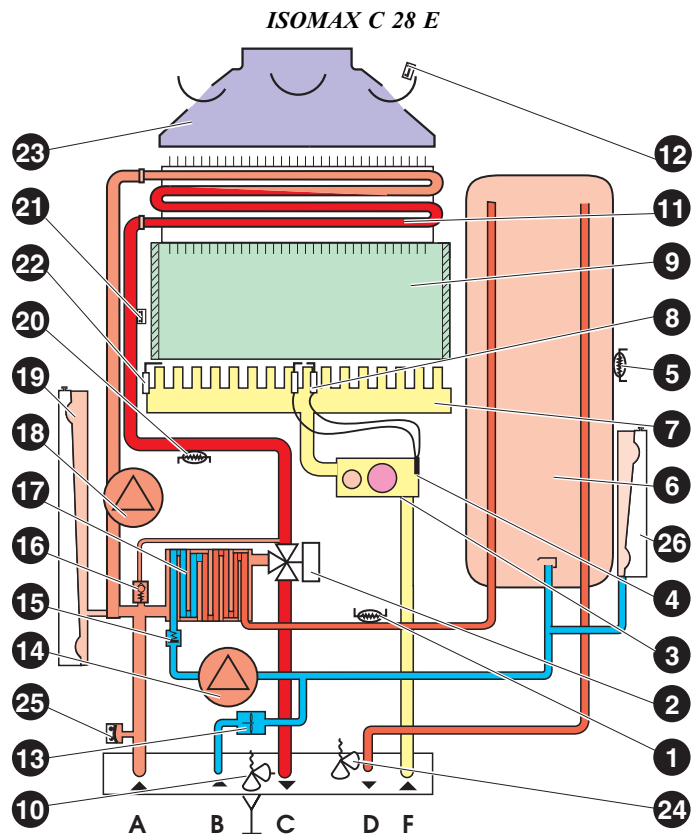
Puissance minimale

Température chaudière	Température de départ dans les conditions de base	Pm (W) (puissance utile moyenne)	Rm (Rendement utile moyen sur P.C.S)	Chaudière dans volume habitable		Chaudière hors volume habitable	
				Pam (W) (Pertes à l'arrêt)	Ppm (W) (Pertes par parois)	Pam (W) (Pertes à l'arrêt)	Ppm (W) (Pertes par parois)
maintenue constante	81°C et plus	10262	0,748	229	200	267	233
	de 66 à 80°C	10400	0,758	184	160	220	192
	de 51 à 65°C	10523	0,767	120	105	153	134
	jusqu'à 50°C	10633	0,775	81	71	112	98
varie avec les besoins de chauffage	81°C et plus	10565	0,77	100	88	132	116
	de 66 à 80°C	10633	0,775	81	71	112	98
	de 51 à 65°C	10701	0,78	63	55	92	81
	jusqu'à 50°C	10770	0,785	45	40	74	64

CIRCUIT HYDRAULIQUE

- 1 - Capteur de température sanitaire
- 2 - Vanne trois voies
- 3 - Mécanisme gaz
- 4 - Boîtier d'allumage
- 5 - Capteur de température du ballon
- 6 - Ballon d'accumulation
- 7 - Brûleur
- 8 - Électrodes d'allumage
- 9 - Chambre de combustion
- 10 - Soupape de sécurité chauffage
- 11 - Échangeur circuit chauffage
- 12 - Sécurité de refoulement cheminée
- 13 - Capteur de débit
- 14 - Circulateur sanitaire
- 15 - Clapet antiretour
- 16 - Bypass
- 17 - Échangeur sanitaire
- 18 - Circulateur chauffage
- 19 - Vase d'expansion chauffage
- 20 - Capteur de température chauffage
- 21 - Thermostat de sécurité de surchauffe
- 22 - Électrode de contrôle de flamme
- 23 - Boîtier coupe tirage
- 24 - Soupape de sécurité sanitaire
- 25 - Sécurité manque d'eau
- 26 - Vase d'expansion sanitaire

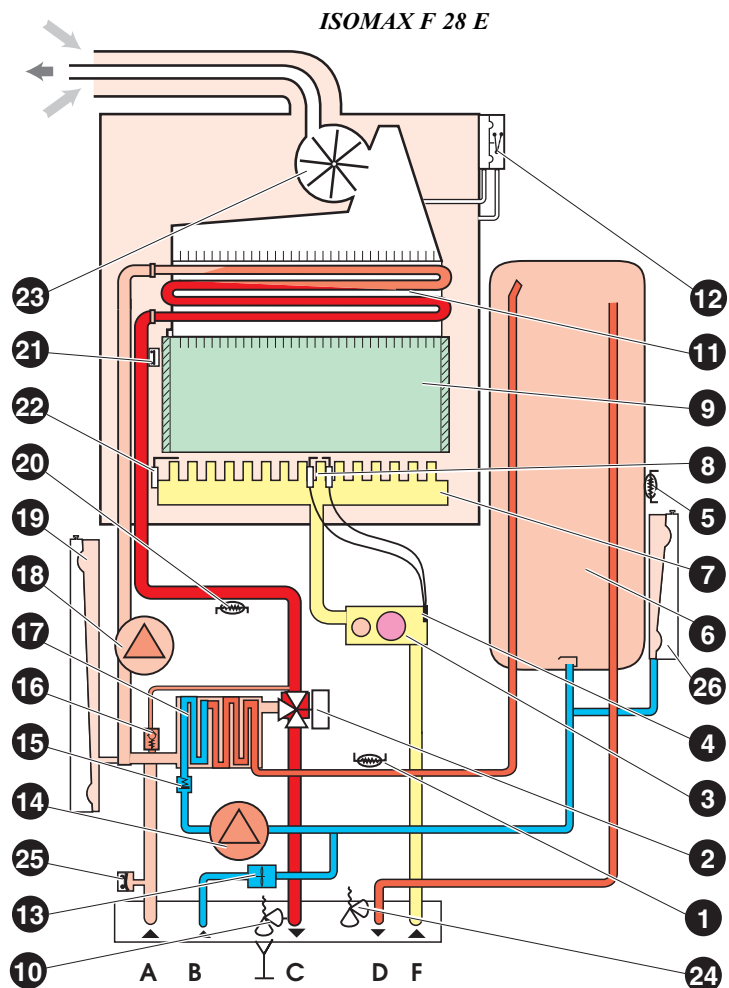
- A - Retour chauffage
 B - Arrivée eau froide
 C - Départ chauffage
 D - Départ eau chaude
 F - Arrivée gaz



Shy 162

- 1 - Capteur de température sanitaire
- 2 - Vanne trois voies
- 3 - Mécanisme gaz
- 4 - Boîtier d'allumage
- 5 - Capteur de température du ballon
- 6 - Ballon d'accumulation
- 7 - Brûleur
- 8 - Électrode d'allumage
- 9 - Chambre de combustion
- 10 - Soupape de sécurité chauffage
- 11 - Échangeur circuit chauffage
- 12 - Pressostat
- 13 - Capteur de débit
- 14 - Circulateur sanitaire
- 15 - Clapet antiretour
- 16 - Bypass
- 17 - Échangeur sanitaire
- 18 - Circulateur chauffage
- 19 - Vase d'expansion chauffage
- 20 - Capteur de température chauffage
- 21 - Thermostat de sécurité de surchauffe
- 22 - Électrode de contrôle de flamme
- 23 - Extracteur
- 24 - Soupape de sécurité sanitaire
- 25 - Sécurité manque d'eau
- 26 - Vase d'expansion sanitaire

- A - Retour chauffage
 B - Arrivée eau froide
 C - Départ chauffage
 D - Départ eau chaude
 F - Arrivée gaz



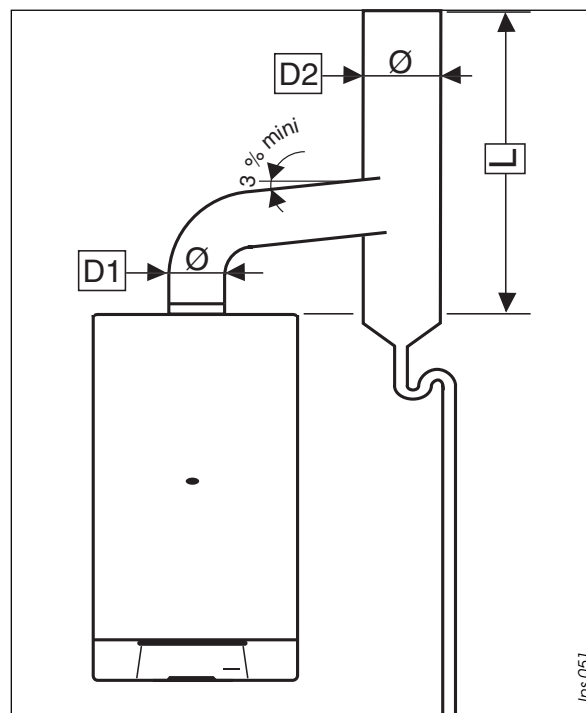
Shy 163B

ÉVACUATION DES GAZ BRÛLÉS CHAUDIÈRES TYPE C

Important : Le conduit d'évacuation doit être réalisé de façon à ce qu'en aucun cas l'eau de condensation pouvant provenir du conduit ne puisse ruisseler dans la chaudière. Par ailleurs, la partie horizontale du conduit d'évacuation doit avoir une pente d'au moins 3% vers le haut sauf si cette partie mesure moins de 1 mètre.

Raccordement des chaudières type C

La sortie du coupe tirage de la chaudière est prévue pour le raccordement d'un conduit d'évacuation de \varnothing 140. Cependant, si l'installation le nécessite, il est possible de monter une collerette réductrice qui permet de se raccorder sur un conduit de \varnothing 125 pour autant que les contraintes indiquées dans le tableau ci-dessous soit respectées.



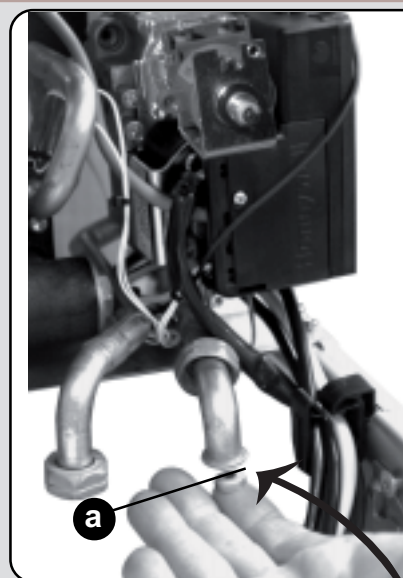
Ins 051

Attention : Pour une longueur L comprise entre 2 et 4 m et un conduit de \varnothing 125 mm, il convient de monter le diaphragme (a) fourni avec la collerette réductrice, ceci permettant de ramener la puissance à 26 kW. Dans ce cas, ne pas oublier de coller sur le portillon la plaque signalétique fournie avec le diaphragme.

Caractéristiques à 26 kW :

ISOMAX C 28 E		G 20	G 25	G 30	G 31
Diaphragme	(mm)	5,9	5,9	4,45	4,45
Pression au brûleur maxi.	(mbar)	11,4	14,1	19,9	25,7
Pression au brûleur mini.	(mbar)	2,26	2,26	3,73	3,73
Débit à puissance maxi.	(m ³ /h ou kg/h) *	3,05	3,25	2,28	2,24
Débit à puissance mini.	(m ³ /h ou kg/h) *	1,27	1,22	0,95	0,93

* (m³/h en G 20 et G 25; kg/h en G 30 et G 31)



Pho 2560a

Hauteur de cheminée (L)	Ø (mm) des conduits (fig. 6)	Puissance utile maximale autorisée
1,6 à 2 m	D1 = 140 et D2 ≥ 140	28 kW
	D1 = 125 et D2 ≥ 125	configuration non admise
2 à 4 m	D1 = 140 et D2 ≥ 140	28 kW
	D1 = 125 et D2 ≥ 125	26 kW
4 à 10 m	D1 = 140 et D2 ≥ 140	28 kW
	D1 = 125 et D2 ≥ 125	28 kW
Plus de 10 m	D1 = 140 et D2 ≥ 140	28 kW
	D1 = 125 et D2 ≥ 125	28 kW

Différentes configurations de sortie ventouse sont réalisables sur votre chaudière Saunier Duval. En voici quelques exemples. N'hésitez pas à consulter votre revendeur pour obtenir des informations supplémentaires sur les autres possibilités et les accessoires associés. L'installation des ventouses doit respecter les réglementations et exigences nationales.

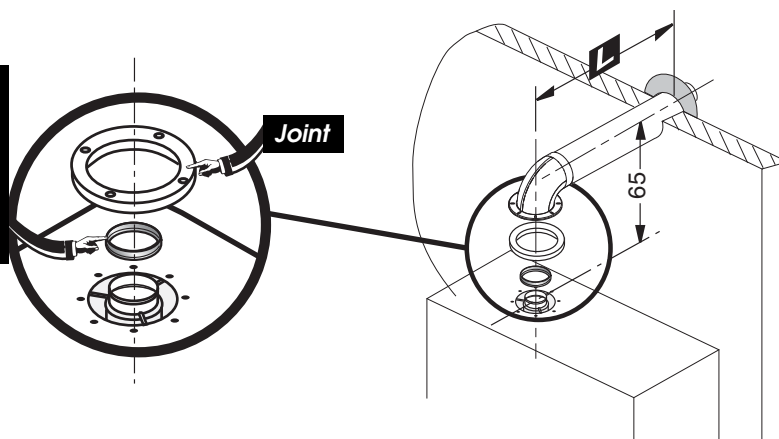
SYSTÈME VENTOUSE CONCENTRIQUE HORIZONTALE Ø 60 et Ø 100 mm (installation de type C12)

Perte de charge maximale : **80 Pa.**

Cette valeur maximale est atteinte avec une longueur de ventouse (**L**) de **3,5 m et un coude.**

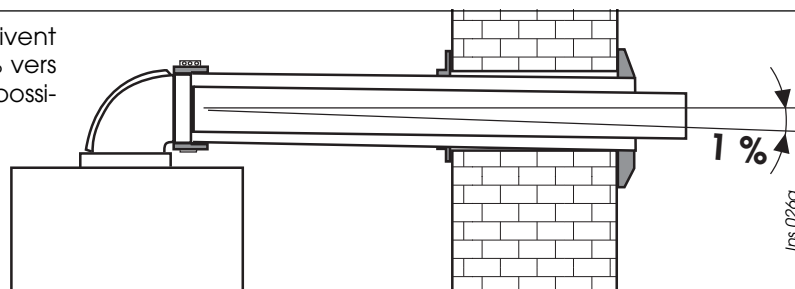
Toutes les fois qu'un coude 90° supplémentaire est nécessaire (ou 2 à 45°), la longueur (**L**) doit être réduite d'un mètre.

Important :
Le diaphragme placé sur l'extracteur doit être enlevé lorsque la longueur (**L**) est **supérieure** à 1 m.



Hab 249a

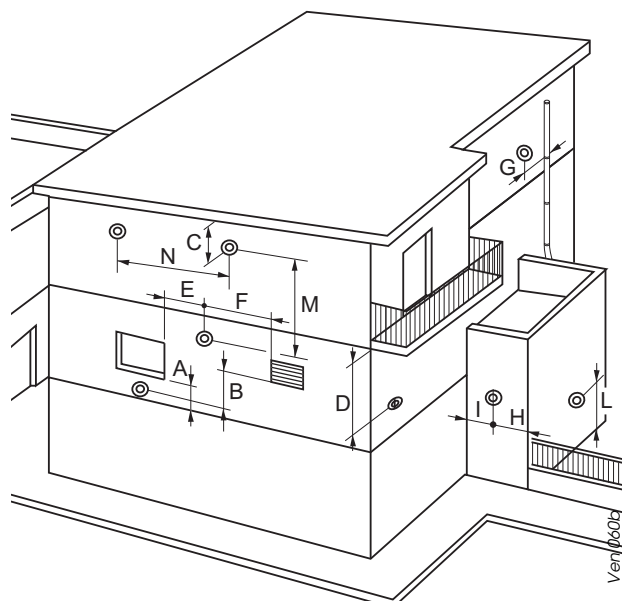
Les tuyaux de ventouse doivent avoir une pente d'environ 1% vers l'extérieur afin d'évacuer de possibles condensations.



Ins 026a

Distances minimales (en mm) à respecter pour le positionnement des terminaux de ventouse

- A** - Sous une fenêtre 600
- B** - Sous une bouche d'aération 600
- C** - Sous une gouttière 300
- D** - Sous un balcon 300
- E** - D'une fenêtre adjacente 400
- F** - D'une fenêtre d'aération adjacente 600
- G** - De tubes d'évacuation verticaux ou horizontaux 600
- H** - D'un angle de l'édifice 300
- I** - D'une rentrée de l'édifice 1000
- L** - Du sol ou d'un autre étage 1800
- M** - Entre deux terminaux verticaux 1500
- N** - Entre deux terminaux horizontaux 600



Vent 600b

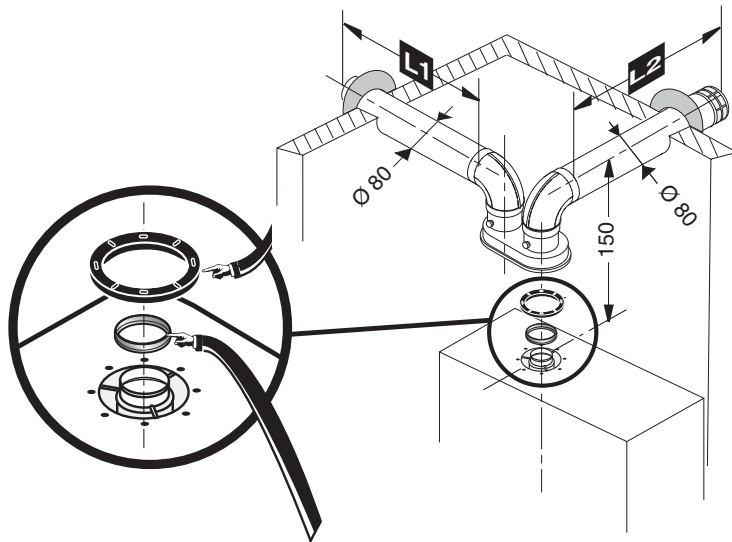
SORTIES VENTOUSE CHAUDIÈRES TYPE F

SYSTÈME VENTOUSE DOUBLE FLUX 2 x Ø 80 mm (installation de type C52)

Perte de charge maximale : **80 Pa**.

Cette valeur maximale est atteinte avec une longueur de ventouse (L1) + (L2) de **25 m, deux coudes et le séparateur.**

Attention : les terminaux d'amenée d'air comburant et d'évacuation des produits de combustion ne doivent pas être installés sur des murs opposés du bâtiment.



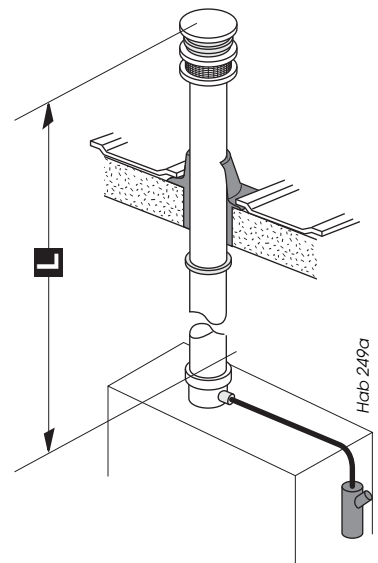
Important :

Le diaphragme placé sur l'extracteur doit être enlevé lorsque la longueur (L) est **supérieure** à 8 m.

SYSTÈME VENTOUSE VERTICALE Ø 80 et Ø 125 mm (installation de type C32)

Perte de charge maximale : **80 Pa**.

Cette valeur maximale est atteinte avec une longueur de ventouse (L) de **10 m et l'adaptateur.**



Important :

Le diaphragme placé sur l'extracteur doit être enlevé lorsque la longueur (L) est **supérieure** à 2 m.

Recommandations normatives :

Installations de type C12 et C32 : les orifices des terminaux en conduits séparés doivent déboucher dans un même carré de 50 cm de côté.

Installations de type C42 : Consulter votre revendeur qui vous renseignera sur les différentes possibilités de raccordement aux conduits collectifs. Les pertes de pressions admissibles sont indiquées dans les différentes configurations ci-dessus.

Installations de type C 52 : Tout conduit traversant une paroi et dépassant 80°C doit être isolé thermiquement au niveau de ce passage. L'isolation peut être faite à l'aide d'un matériau isolant approprié d'épaisseur \geq à 10 mm et de conductibilité thermique $\lambda \leq 0,04 \text{ W/(m.K)}$.

EMPLACEMENT DE LA CHAUDIÈRE

Déterminer la position de la chaudière en ayant soin :

- De réserver une distance latérale minimale d'environ 20 mm de chaque côté de l'appareil afin de préserver l'accessibilité,
- De respecter la hauteur minimale de 1,80 m pour le bas du coupe-tirage dans le cas où celui-ci sert de ventilation haute (**Modèles C**). Cette condition est satisfaite si la barrette de fixation est positionnée à 2,10 m du sol,
- D'éviter la fixation sur une cloison légère (poids de la chaudière en eau environ 120 kg),
- D'éviter de placer la chaudière au-dessus d'un appareil dont l'usage serait préjudiciable (cuisinière émettant des vapeurs grasses, machine à laver le linge, etc...) ou dans un local dont l'atmosphère serait corrosive ou chargée de poussières abondantes (**pour chaudière de type C**).

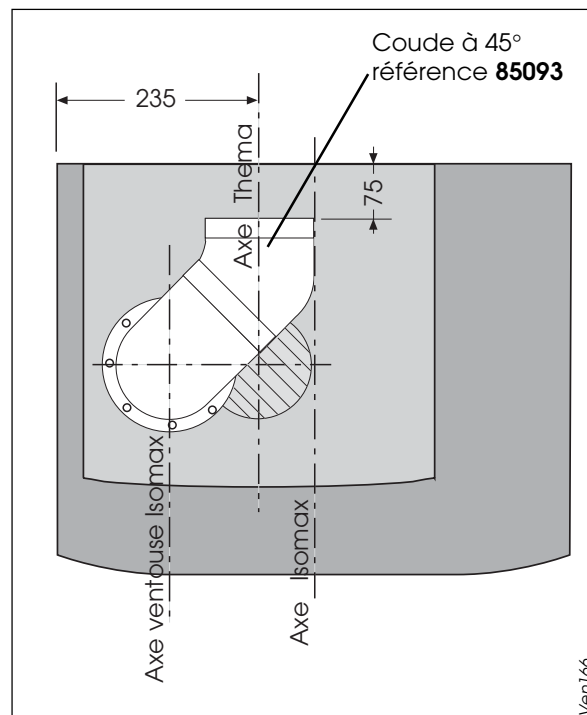
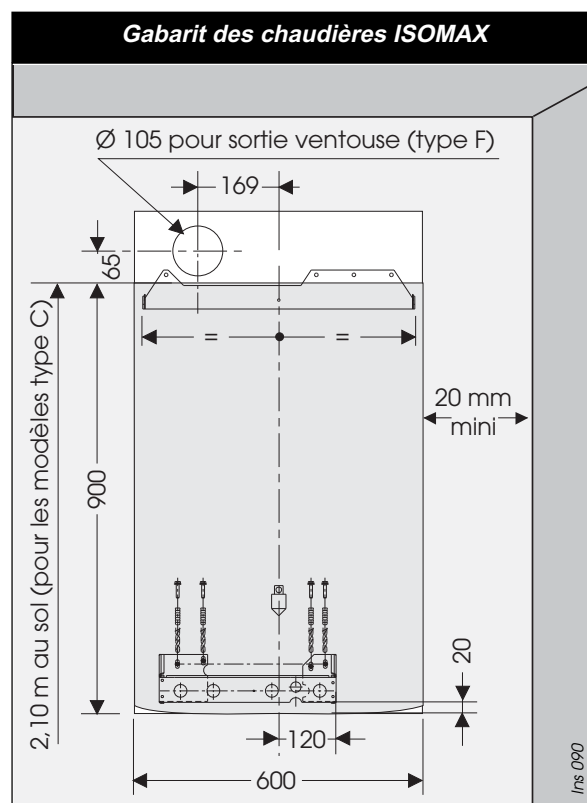
La fixation d'une plaque de raccordement permet de réaliser l'installation et d'effectuer les essais d'étanchéité sans que la chaudière soit en place.

Un gabarit de pose et une barrette de fixation sont fournis avec la plaque de raccordement. Pour votre chaudière **Isomax**, il convient cependant d'utiliser la barrette d'acrochage placée dans l'emballage de la chaudière.

La mise en place de l'ensemble doit être effectuée conformément au descriptif dessiné sur le gabarit.

Si la chaudière n'est pas mise en place immédiatement, protéger les différents raccords afin que plâtre et peinture ne puissent compromettre l'étanchéité du raccordement ultérieur.

Important : L'axe de sortie ventouse de **l'Isomax** est décalé de 169 mm par rapport à l'axe de la chaudière. En cas d'installation d'une **Isomax** en lieu et place d'une chaudière étanche Saunier Duval avec sortie supérieure arrière, il est recommandé d'utiliser un coude à 45° référence **85093** afin d'éviter un nouveau trou dans mur.



PLAQUE DE RACCORDEMENT

La plaque de raccordement est équipée de gauche à droite, de :

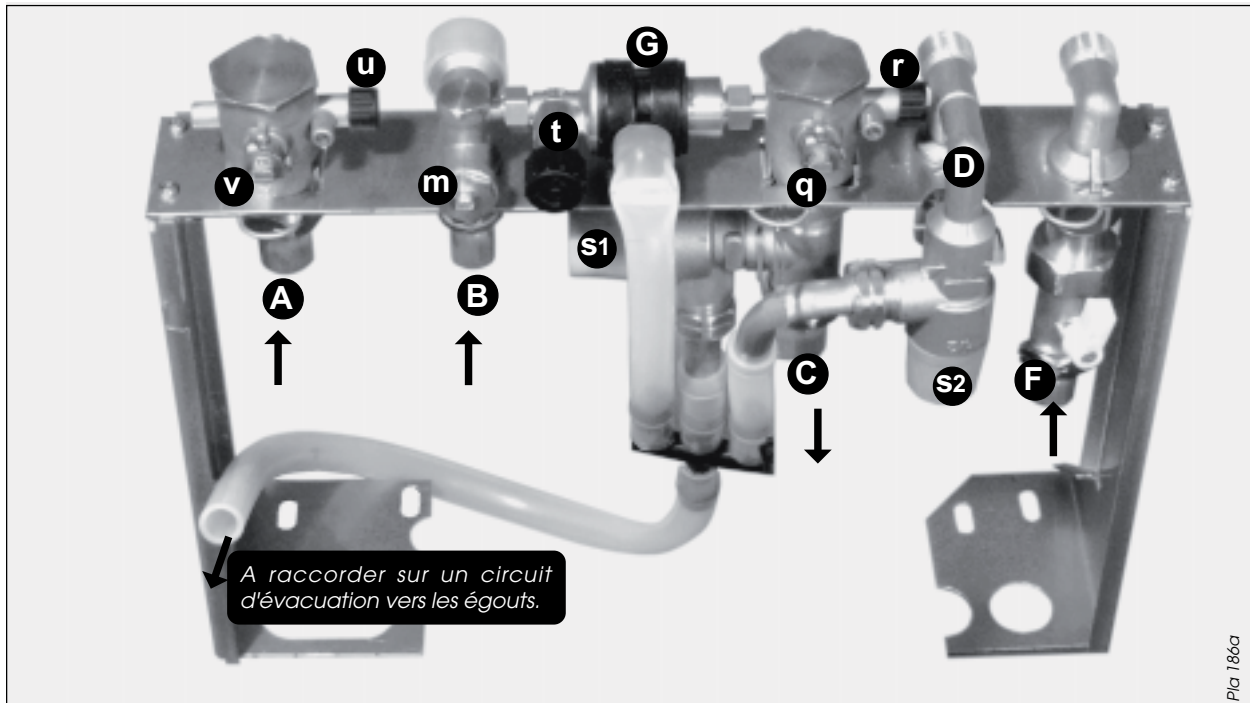
- A** - retour chauffage avec vis d'isolement (**v**) et robinet de vidange (**u**).
- B** - arrivée eau froide avec vis d'isolement (**m**), filtre et limiteur de débit à 15 l/min.

C - départ chauffage avec vis d'isolement (**q**), vis de vidange (**r**) et soupape (**s1**).

D - départ eau chaude sanitaire et soupape (**s2**).

F - arrivée gaz

G - disconnecteur avec robinet de remplissage (**t**)



POSE DES CANALISATIONS

Raccorder les canalisations sur la plaque support en respectant l'ordre des arrivées et des départs et s'assurant que leur parcours ne gênera en rien le remontage de la grille sous la chaudière.

Important : n'utiliser que les joints d'origine fournis avec l'appareil. Ne pas braser les raccords montés en place, cette opération risquant d'endommager les joints et les étanchéités des robinets.

● Raccordements "chauffage"

mamelon mâle 20 x 27 (3/4" gaz) avec tubulure à souder pour tube cuivre 16 x 18.

● Raccordements "sanitaire"

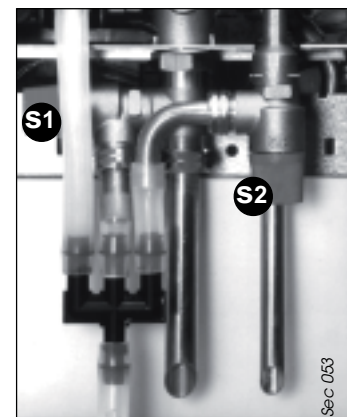
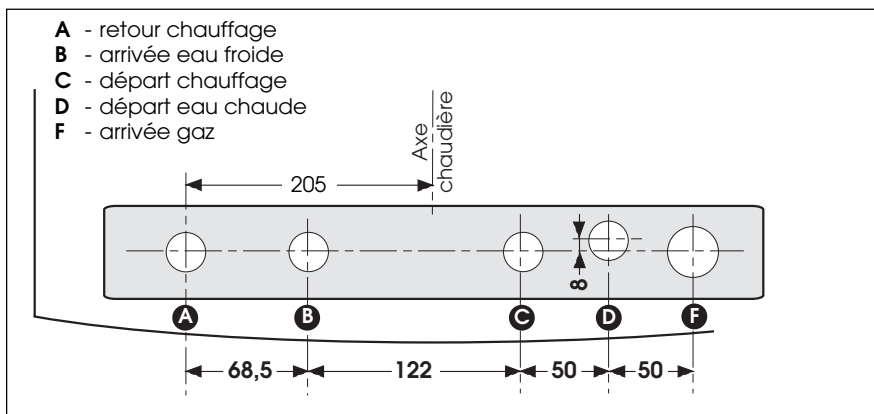
mamelon mâle 15 x 21 (1/2" gaz) avec tubulure à souder pour tube cuivre 14 x 16.

● Raccordements "gaz"

mamelon mâle 20 x 27 (3/4" gaz) avec tubulure à souder pour tube cuivre 16 x 18.

Important :

Le circuit d'évacuation des soupapes de sécurité devra comporter un dispositif qui rende visible l'écoulement de l'eau. Ce dispositif (par exemple, un entonnoir à l'air libre) doit être placé aussi près que possible de la chaudière.



MISE EN PLACE DE LA CHAUDIÈRE

Pose de la chaudière

Rappel : la mise en place de la chaudière devra être réalisée exclusivement par professionnel qualifié.

Avant d'effectuer toute opération, il est nécessaire de procéder au nettoyage soigné des canalisations à l'aide d'un produit approprié afin d'éliminer les impuretés telles que limailles, soudures, huiles et graisses diverses pouvant être présentes. Ces corps étrangers seraient susceptibles d'être entraînés dans la chaudière, ce qui en perturberait le fonctionnement.

NB : un produit solvant risque d'endommager le circuit.

- Positionner la chaudière au dessus de la patte d'accrochage
- Laisser descendre la chaudière.
- Mettre en place les joints sur les différents raccords. Visser les raccords entre la chaudière et la plaque de raccordement.

RACCORDEMENT ÉLECTRIQUE

Branchement de l'alimentation électrique

- Raccorder le câble d'alimentation de la chaudière au réseau 230 V monophasé + terre. Selon les normes en vigueur, ce raccordement doit être réalisé par l'intermédiaire d'un interrupteur à action bipolaire ayant une ouverture de contact d'au moins 3 mm.

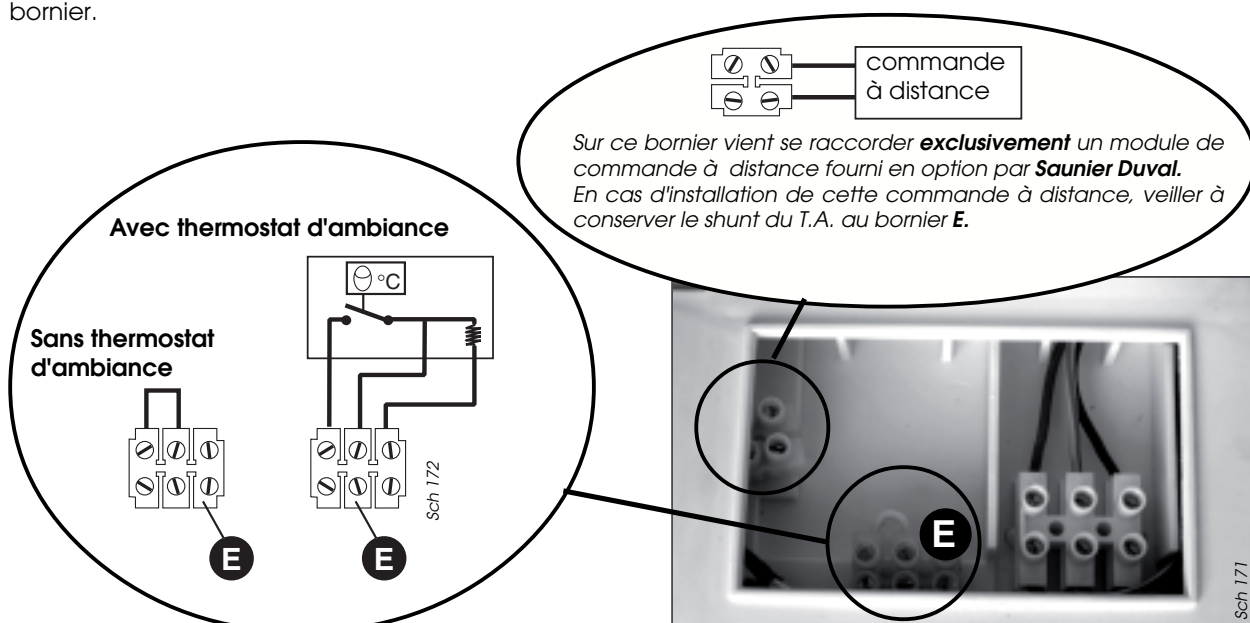
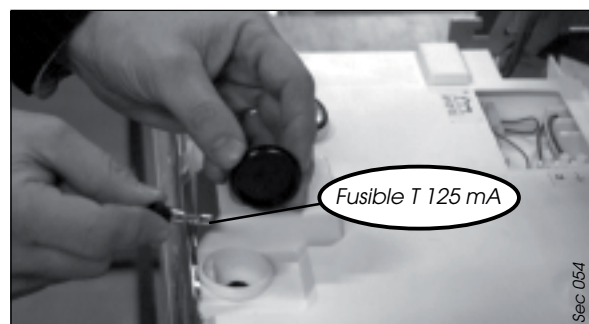
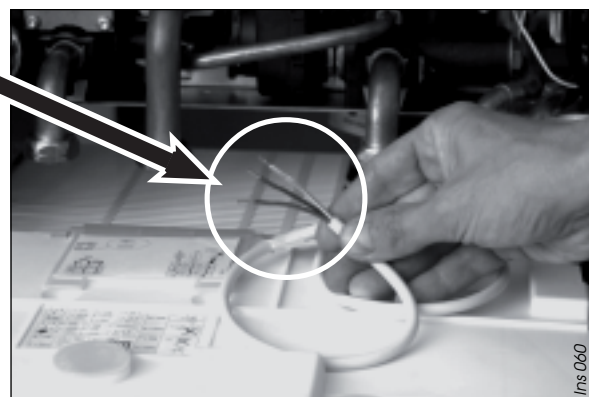
Important : Veillez à respecter le raccordement phase et neutre sur la chaudière.

- le raccordement électrique de l'appareil doit être réalisé par un professionnel qualifié. Toutes interventions à l'intérieur de l'appareil doivent être réalisées par le service après vente ou la station technique agréée **Saunier Duval Eau Chaude Chauffage**.

Attention : le remplacement du câble d'alimentation électrique ne pourra se faire qu'avec un câble souple du type **3 x 0,75 mm² H05VV-F**.

Raccordement du thermostat d'ambiance

1 — Connecter les fils du thermostat 24 V et de la résistance anticipatrice sur les trois bornes du bornier (E) comme illustré sur la figure ci-dessous. S'il n'est pas prévu de thermostat d'ambiance sur l'installation, laisser le pontet sur les deux bornes supérieures du bornier.



MISE EN SERVICE

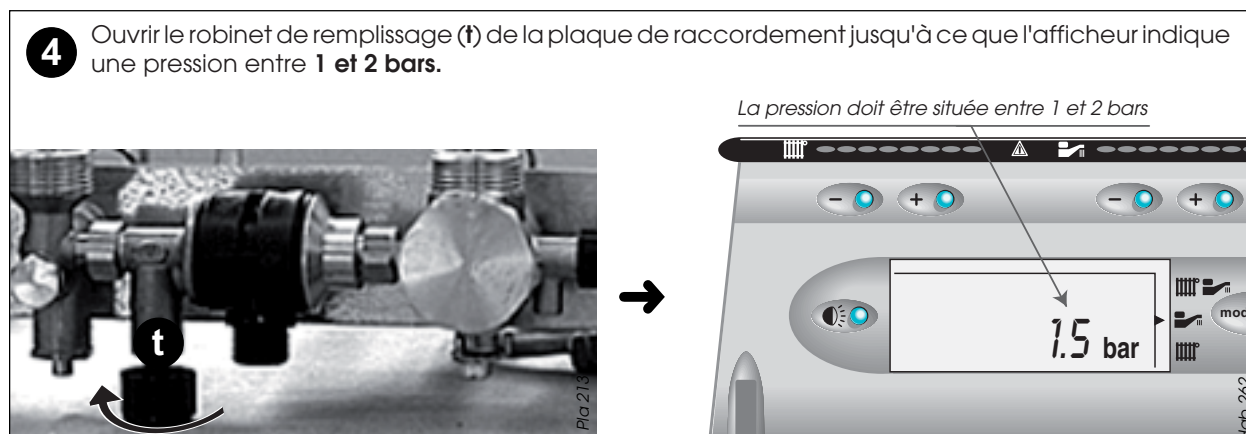
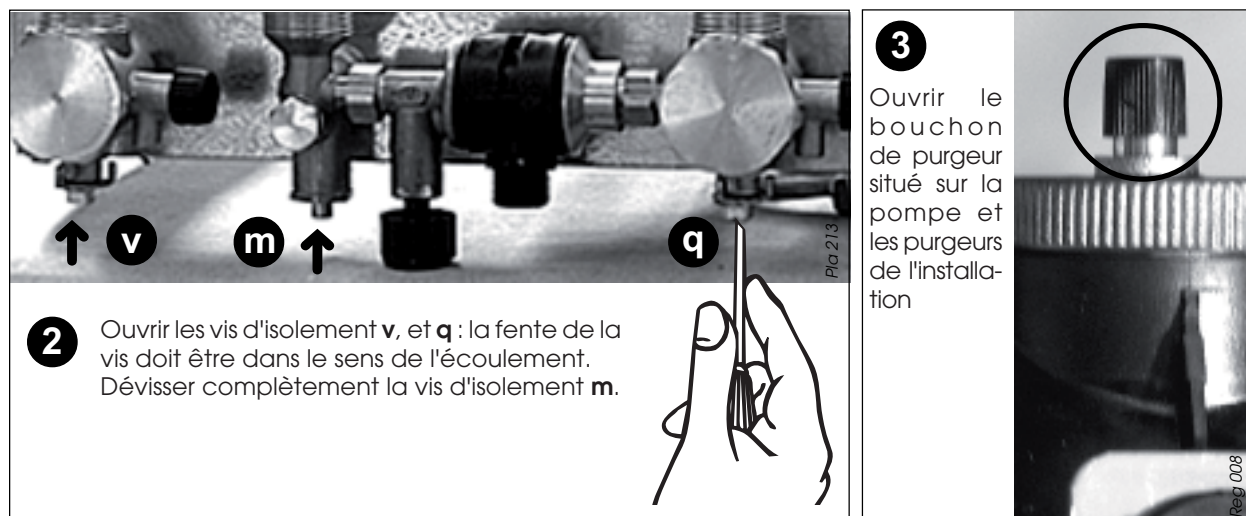
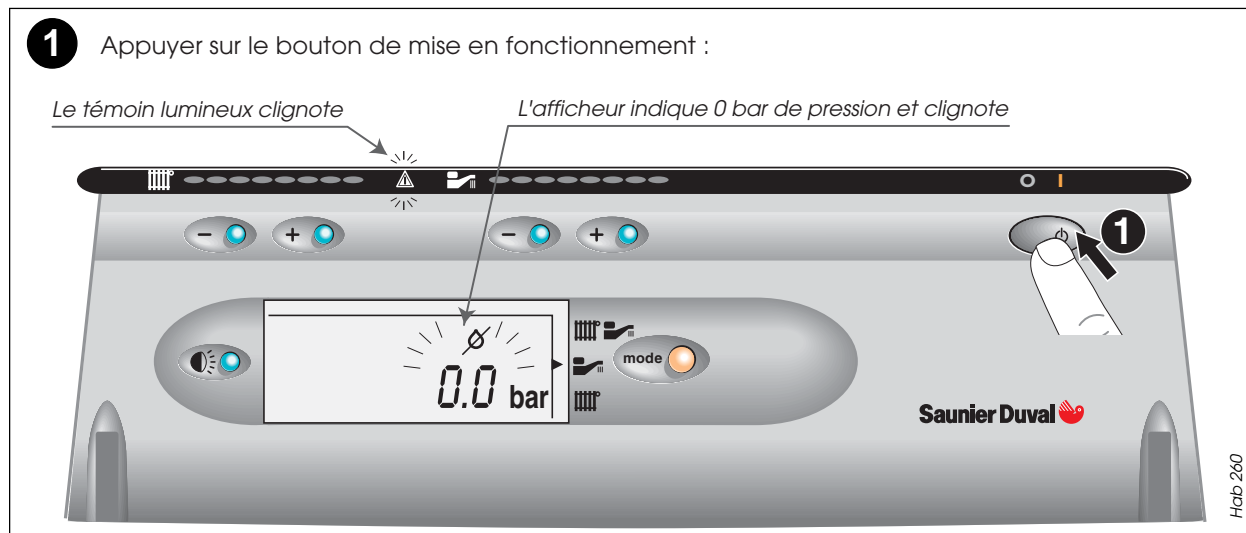
Alimentation gaz

- Ouvrir le robinet du compteur.
- Vérifier l'étanchéité du raccordement gaz.
- S'assurer que le compteur laisse bien passer le débit nécessaire, lorsque tous les appareils à gaz de l'installation sont en service.

Alimentation électrique

- S'assurer que la chaudière est bien alimentée sous 230 V. Appuyer sur le bouton **1** du tableau de commande.

Remplissage des circuits :

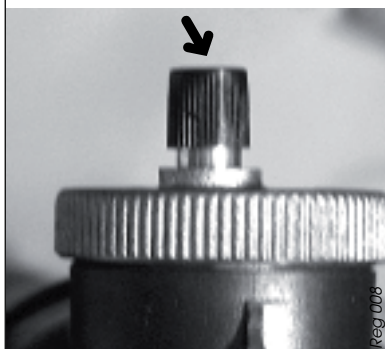


MISE EN SERVICE

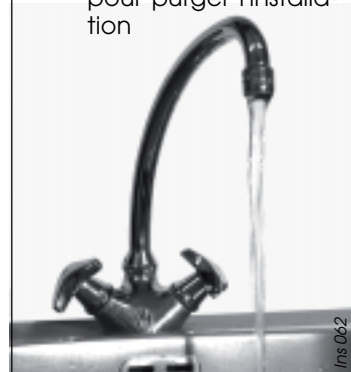
- 5** Purger chaque radiateur jusqu'à écoulement normal de l'eau puis refermer les purgeurs.



- 6** Laisser le bouchon du purgeur de la pompe ouvert :

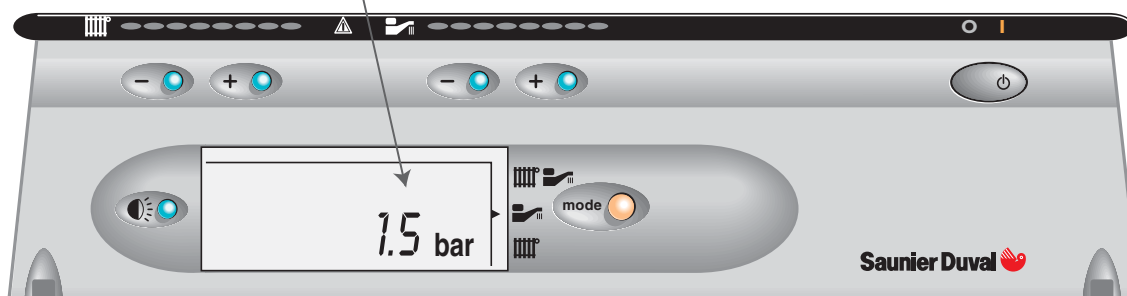


- 7** Ouvrir les différents robinets d'eau chaude pour purger l'installation



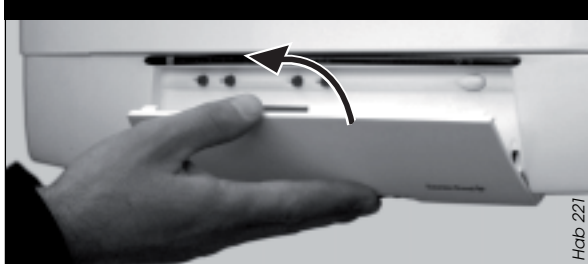
- 8** S'assurer que l'afficheur indique une pression entre 1 et 2 bars sinon reprendre le remplissage

La pression doit être située entre 1 et 2 bars



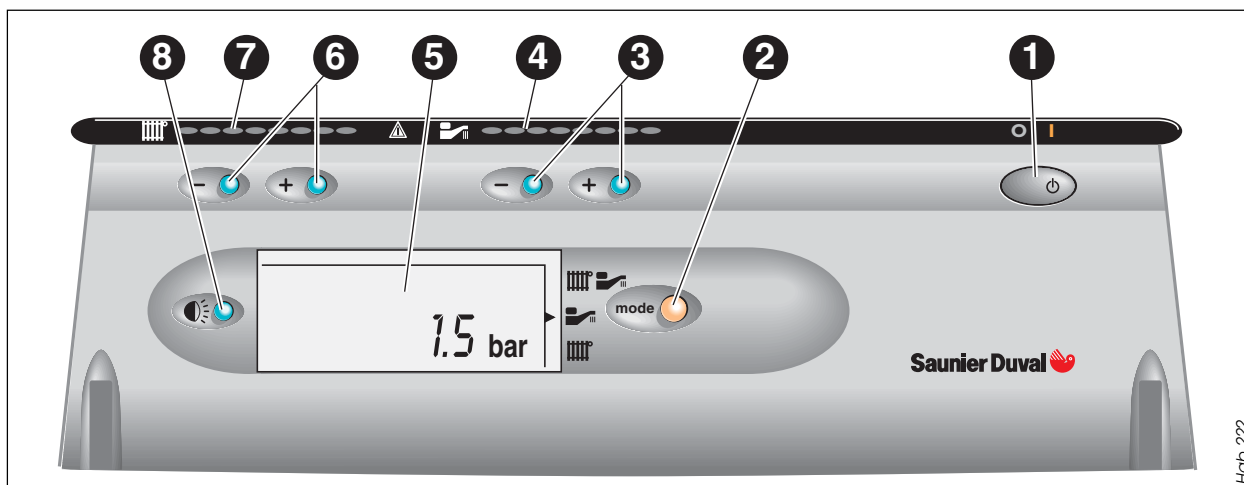
FONCTIONNEMENT

OUVERTURE DU PORTILLON



Description du tableau de commande :

- 1 - Bouton de mise en marche.
- 2 - Sélection mode été/hiver
- 3 - Réglage de la température de l'eau chaude
- 4 - Visualisation de la température demandée en eau chaude
- 5 - Afficheur d'information
- 6 - Réglage de la température du circuit chauffage
- 7 - Visualisation de la température demandée dans le circuit chauffage
- 8 - Éclairage de l'afficheur ou, par un appui de plus de 5s, accès aux données techniques de la chaudière (Installateur et SAV)



Allumage de la chaudière :

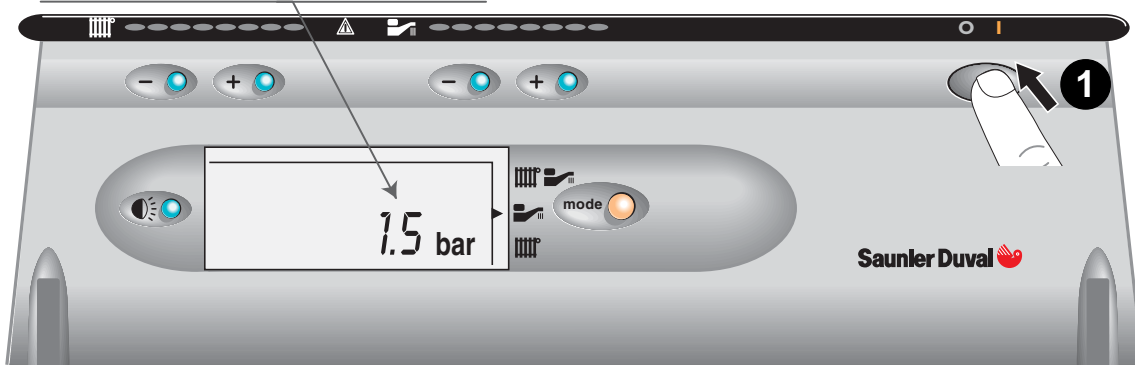
S'assurer que :

- la chaudière est alimentée électriquement
- le robinet gaz est ouvert

Puis suivre les instructions données ci-dessous :

- 1 Appuyer sur le bouton de mise en fonctionnement (1) :

La pression doit être située entre 1 et 2 bars

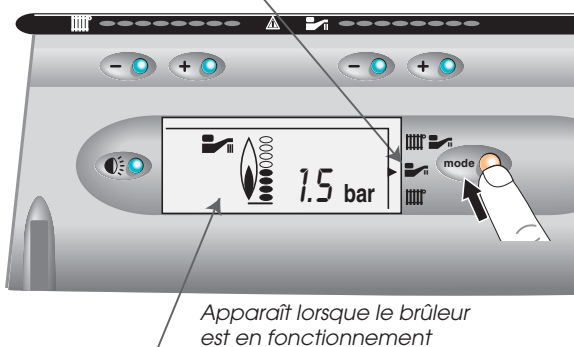


Hab 262

Arrêt de la chaudière : appuyer sur le bouton (1)

Pour passer en mode ÉTÉ (Eau chaude seule)

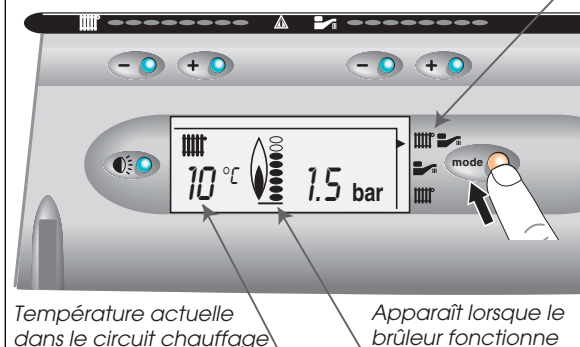
*Appuyer sur **mode** pour sélectionner la position été*



2

Pour passer en mode HIVER (Chauffage + eau chaude)

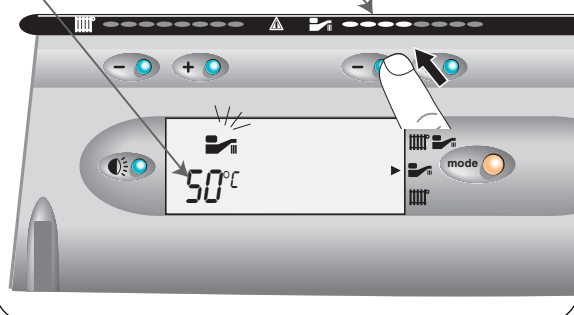
*Appuyer sur **mode** pour sélectionner la position hiver*



Régulation de la température de l'eau chaude

Appuyer sur + ou - pour ajuster la température maximale de l'eau chaude sanitaire (38°C à 60°C)

Visualisation de la température demandée

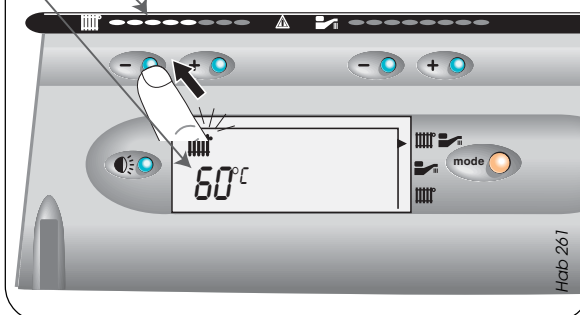


3

Régulation de la température du chauffage

Appuyer sur + ou - pour ajuster la température maximale souhaitée du circuit chauffage

Visualisation de la température demandée




Hab 261

Nota : les paramètres de température restent sauvegardés même en l'absence d'alimentation pendant plusieurs mois.

SÉCURITÉ DE FONCTIONNEMENT



Chaudières type C : Sécurité de refolement cheminée

S'il se produit une obstruction, même partielle, du conduit de cheminée, le système de sécurité, constitué par un thermostat bilame à réarmement automatique placé en haut du coupe tirage de la chaudière provoque l'arrêt de l'appareil : dans ce cas un symbole apparaît dans l'afficheur (voir ci-dessus) et le voyant  clignote. La chaudière se remet automatiquement en fonctionnement au bout de 15 minutes.



Cet affichage signifie que le défaut de refolement de cheminée persiste.

Dans ce cas, prévenez votre installateur ou le service après-vente agréé le plus proche.

Important : il est interdit de mettre hors service la sécurité de refolement cheminée. Toute intervention sur le système de sécurité devra se faire par un technicien qualifié et à l'aide des pièces de rechange que **Saunier Duval Eau Chaude Chauffage** tient à votre disposition.



Chaudières type F : Sécurité sur le débit d'air

Si un défaut est détecté au niveau de l'extraction ou de l'aspiration de l'air, le système de sécurité interrompt le fonctionnement de la chaudière. Dans ce cas, prévenir votre service après-vente agréé le plus proche.

En cas de coupure de courant

La chaudière cesse de fonctionner. Dès que l'alimentation électrique est rétablie, la chaudière se remet automatiquement en service.

Sécurité de surchauffe

Si un incident entraîne l'arrêt de la chaudière par action de la sécurité (thermostat bilame à réarmement manuel) le code 05 apparaît sur l'afficheur. Dans ce cas, appeler votre service après-vente agréé le plus proche.

Présence d'air dans les canalisations :

- Purger l'air contenu dans les radiateurs et réajuster la pression. Si les apports deviennent trop fréquents, avvertir le service après-vente car il peut s'agir :
 - de fuites légères sur l'installation et dont il faudrait rechercher l'origine;
 - d'une corrosion du circuit de chauffage auquel il faudrait remédier par un traitement approprié de l'eau du circuit.

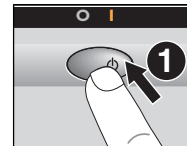
Pour toutes les chaudières :



Cet affichage signifie que la chaudière s'est mise en sécurité après détection d'un **défaut de flamme** ou d'**arrivée gaz**.

Pour remettre en fonctionnement la chaudière :

- Éteindre la chaudière en appuyant sur le bouton 0/1,
- attendre quelques secondes,
- Réappuyer sur le bouton 0/1



Toutes les fois où l'afficheur présente le pictogramme du **téléphone** et quel que soit le chiffre inscrit à gauche, il

convient de prévenir votre installateur ou le service après-vente agréé le plus proche.

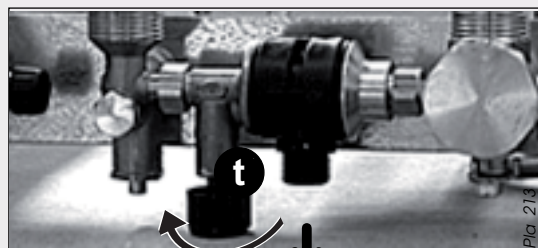
Important : Une installation de chauffage central ne peut pas fonctionner correctement si elle n'est pas remplie d'eau et bien débarrassée de l'air contenu à l'origine. Si ces conditions ne sont pas remplies, du bruit dû à l'ébullition de l'eau dans la chaudière et du bruit de chute d'eau dans les radiateurs pourrait apparaître.

Remplissage de l'installation :

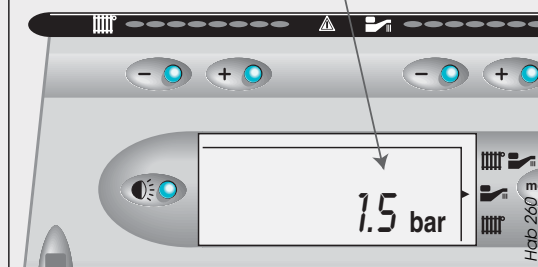


Cet affichage indique que l'installation manque d'eau. Il convient donc de procéder au remplissage. Pour cela :

- Ouvrir le robinet de remplissage (t) placé sous la chaudière jusqu'à ce que l'afficheur indique une pression entre **1 et 2 bars**.



La pression doit être située entre 1 et 2 bars



RÉGLAGES

Accès aux données techniques de la chaudière Ces données sont réservées à l'usage des installateurs et des S.A.V.

L'appui pendant plus de **5 s** sur ce bouton permet d'accéder aux données techniques de la chaudière. Un menu de "**paramètres de fonctionnement**" et un menu "**historique de défauts**" permettront au technicien agréé **Saunier Duval** d'effectuer certains réglages et d'analyser d'éventuels dysfonctionnements.

Nota : l'afficheur revient à sa position normal au bout d'une minute sans manipulation ou après un nouvel appui de plus de 5 s sur ce même bouton.

Adaptation de la puissance chauffage

La puissance maximale de la chaudière en mode chauffage peut être réglée à toute valeur comprise entre les puissances indiquées page 5. Cette possibilité permet d'assurer une adaptation de la puissance fournie aux besoins réels de l'installation et d'éviter une surpuissance exagérée tout en maintenant un rendement élevé.

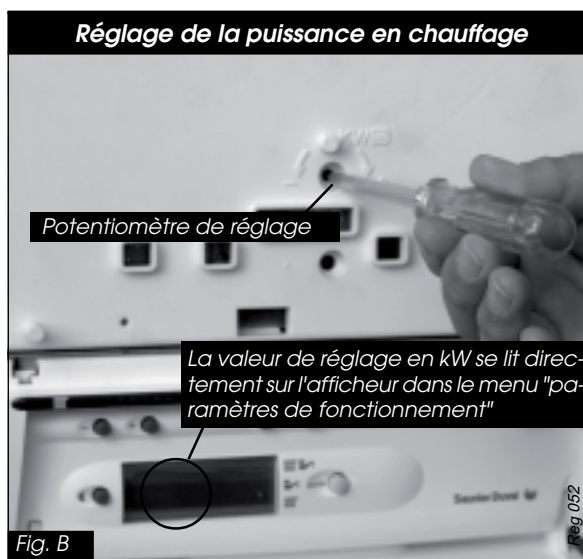
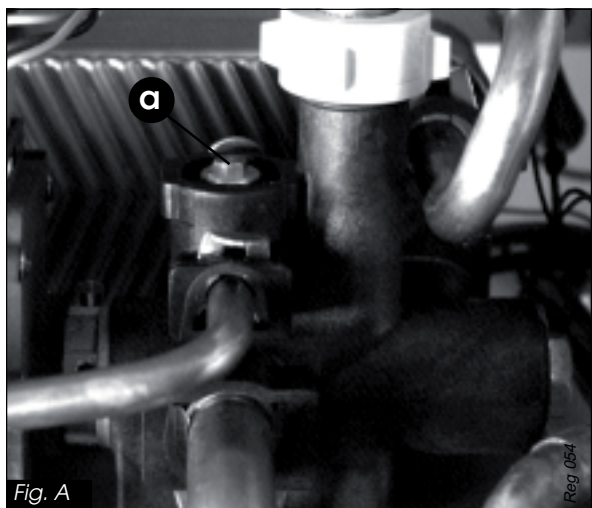
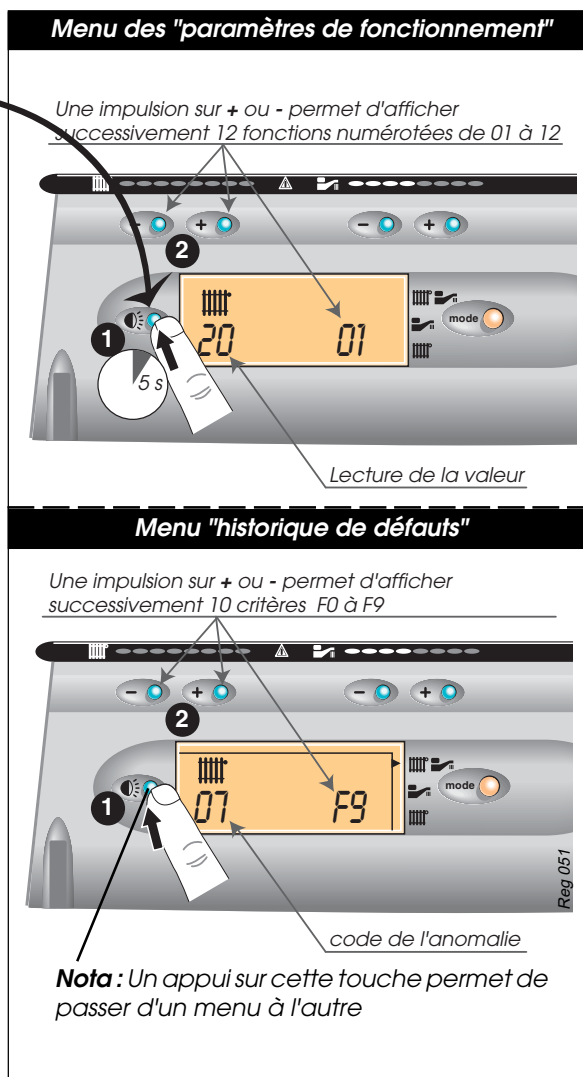
Ce réglage s'effectue à l'aide d'un tournevis en agissant sur le potentiomètre (**fig. B**). La valeur de réglage est fournie par l'afficheur dans le menu des paramètres de fonctionnement, fonction **01**.

Nota : la diminution de la puissance en chauffage n'a aucune incidence sur la puissance en eau chaude sanitaire.

Réglage du débit du circuit chauffage

Il est nécessaire d'adapter ce débit en fonction du calcul de l'installation.

La chaudière est livrée avec la vis **a fig. A** du bipasse intégré ouvert de 1/2 tour; en fonction des besoins effectuer la rotation de cette vis (ex. : visser pour fermer) pour adapter la hauteur manométrique disponible à la perte de charge de l'installation selon la courbe débit / pression (**page 5**).



RÉGLAGES

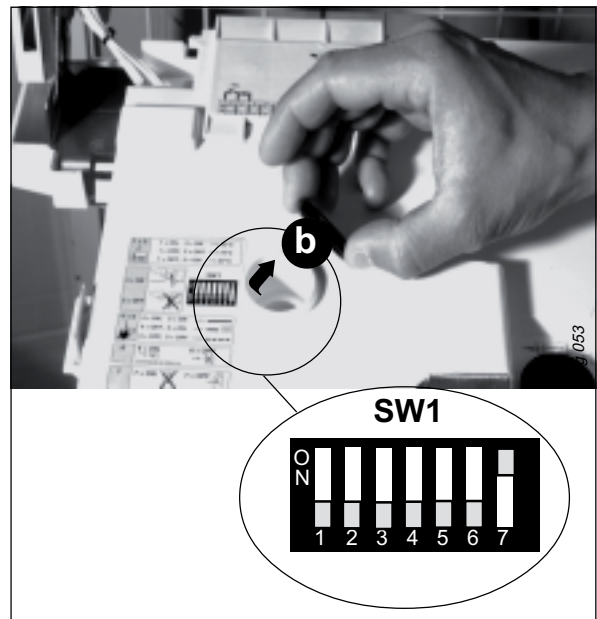
Choix de fonctionnement au niveau de la carte

- Retirer le bouchon (b) placer sur l'intérieur du tableau de commande pour accéder au switch SW1.

- La position de 7 interrupteurs sur ON ou OFF du switch SW1 détermine différents paramètres de fonctionnement de la chaudière.

Interrupteur 1 Interrupteur 2 Température maxi.	ON		OFF	
	ON 53°C	OFF /	ON 87°C	OFF 73°C
Interrupteur 3 sonde ex.	oui		non	
Interrupteur 4 Interrupteur 5 Pompe	ON ON	OFF OFF	ON avec brûleur	OFF avec T.A.
Interrupteur 6 Cde distance	déporté		Interne	
Interrupteur 7 Clapet fumée	non		oui	

■ Réglages usine



CHANGEMENT DE GAZ

En cas de changement de la nature du gaz alimentant l'installation, il est nécessaire de modifier certains éléments de la chaudière; ceci sera réalisé à l'aide d'une pochette dite "Changement de gaz" composée des nouveaux injecteurs

brûleurs et d'une notice expliquant les réglages nécessaires. Ces modifications et les nouveaux réglages qu'elles supposent ne peuvent être effectués que par un professionnel qualifié.

ENTRETIEN

Aux termes des arrêtés sanitaires départementaux l'entretien des appareils de chauffage est obligatoire.

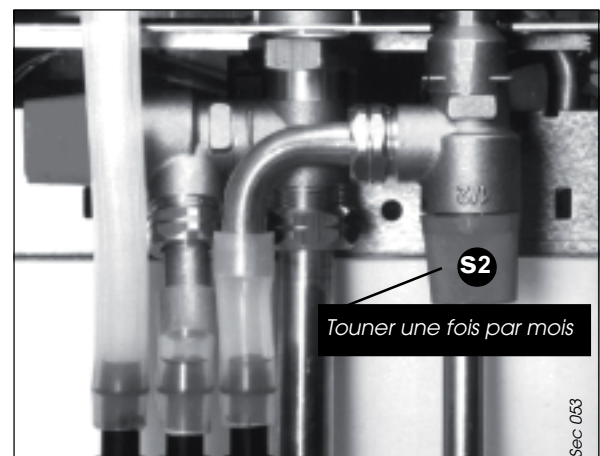
Cet entretien consiste, au minimum, en une visite systématique annuelle au cours de laquelle le spécialiste contrôlera plus spécialement les organes de sécurité et les dispositifs d'asservissements.

Cette visite annuelle peut être réalisée dans le cadre d'un abonnement d'entretien dont les différentes variantes peuvent couvrir tout ou partie des interventions concernant le déplacement, la main-d'œuvre et les pièces détachées.

Cet entretien périodique lié à l'utilisation de la chaudière ne saurait être confondu avec la garantie due par le constructeur et couvrant la déficience éventuelle d'un composant. Il ne libère pas l'utilisateur des travaux de ramonage ou autre entretien afférent à l'installation proprement dite.

Contrôle du groupe de sécurité

Il est nécessaire de s'assurer périodiquement (au moins une fois par mois) du bon fonctionnement de la soupape de sécurité sanitaire S2. En ouvrant quelque secondes de l'eau doit s'évacuer sous pression.



VIDANGE

Si, en votre absence, il y a risque de gel, il est nécessaire de vidanger l'installation. Toutefois, pour éviter cette opération, il est possible de faire ajouter par un professionnel qualifié de l'antigel spécial pour les circuits de chauffage.

Vidange de la chaudière

Circuit chauffage :

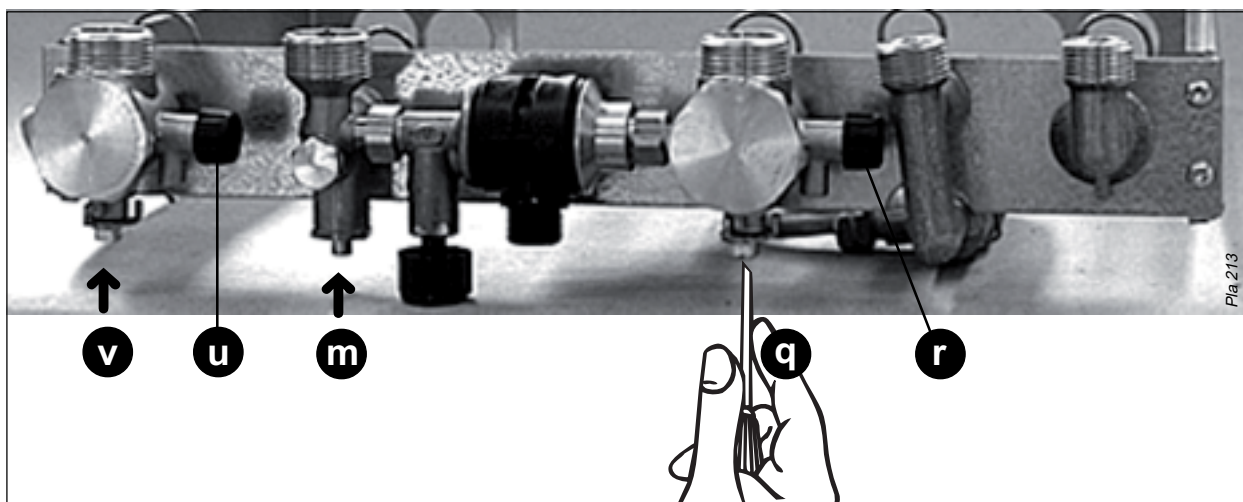
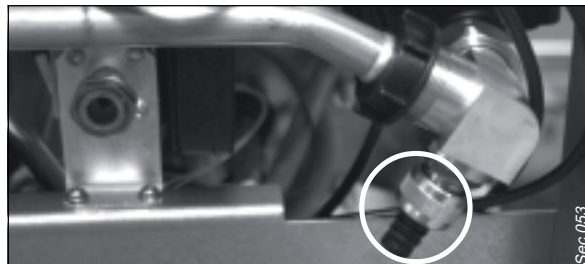
- Fermer les vis d'isolement (**q**) et (**v**) et (la fente de la vis doit être alors perpendiculaire au sens d'écoulement).
- Ouvrir les vis de vidange (**r**) et (**u**) situées respectivement sur le départ et le retour chauffage.

Circuit eau chaude :

- Fermer le robinet du compteur d'eau.
- Mettre en place un tuyau d'évacuation puis dévisser le robinet de purge situé sous le ballon.
- Faire une prise d'air en ouvrant un robinet d'eau chaude ou ouvrir la soupape de sécurité sur l'eau chaude (bouchon bleu).

Vidange du circuit chauffage

- Ouvrir le robinet de vidange prévu au point bas de l'installation.
- Faire une prise d'air en ouvrant par exemple, un purgeur de l'installation ou les vis de vidange (**r**) et (**u**) de la chaudière.



GARANTIE

Pour que la garantie de la chaudière soit effective, appeler dès la fin des travaux d'installation la station technique agréée **Saunier Duval Eau Chaude Chauffage** la plus proche.

Celle-ci effectuera gratuitement les contrôles et réglages de l'appareil, la carte de garantie étant adressée directement par nos soins à l'utilisateur.

Saunier Duval



Saunier Duval Eau Chaude Chauffage

"Le Technipole" - 8, av. Pablo-Picasso - 94132 Fontenay-sous-Bois cedex
Téléphone : 01 49 74 11 11 - Télécopie : 01 49 74 11 01

116000 B 09/99