

*Le chauffe-bain qui simplifie la vie*

**Opalia C**



**Sainier Duval**

## OPALIA C 10 - OPALIA C 10 E OPALIA C 13 - OPALIA C 13 E

### SOMMAIRE

Présentation .....	Page 2	Fonctionnement .....	6
Dimensions .....	3	Entretien .....	6
Caractéristiques techniques .....	3	Vidange .....	6
Conditions d'installation .....	4	Sécurité de fonctionnement .....	7
Description .....	4	Changement de gaz .....	8
Mise en place du chauffe-bain .....	5	Garantie .....	8

### PRÉSENTATION

La désignation exacte de votre appareil est inscrite sur la plaque signalétique placée à l'intérieur du chauffe-bain.

Pour une pleine satisfaction de vos besoins et éviter toutes fausses manœuvres, il est donc important de bien suivre les recommandations d'installation et d'utilisation fournies dans ce document pour votre appareil.

L'installation de votre appareil doit être réalisée par un professionnel qualifié qui respectera les normes en vigueur.

Les chauffe-bains **Opalia C** sont de type atmosphérique, c'est-à-dire que l'air du local où est installé l'appareil sert à la combustion du gaz au brûleur. Il est donc important que l'installation soit réalisée dans le respect des normes en vigueur notamment en matière d'aération du local.

**Opalia C 10, Opalia C 10 V et Opalia C 10 VS :** Chauffe-bain à puissance variable de **8,7 à 17,7 kW** et allumage par veilleuse permanente.

**Opalia C 10 pf et Opalia C 10 VS pf :** Chauffe-bain à puissance fixe de **17,7 kW** et allumage par veilleuse permanente.

**Opalia C 10 E :** Chauffe-bain à puissance variable de **8,7 à 17,7 kW** et allumage électronique sans veilleuse permanente.

**Opalia C 13, Opalia C 13 V et Opalia C 13 VS :** Chauffe-bain à puissance variable de **8,7 à 22,6 kW** et allumage par veilleuse permanente.

**Opalia C 13 E :** Chauffe-bain à puissance variable de **8,7 à 22,6 kW** et allumage électronique sans veilleuse permanente.

Tous ces modèles sont destinés à fournir de l'eau chaude instantanée pour un évier ou une baignoire.

Les modèles **V** (conformes à la norme NFD 35-323) sont destinés au raccordement sur une installation à **Ventilation Mécanique Contrôlée** et sont équipés, en usine, d'un dispositif de sécurité qui provoque l'arrêt total de l'appareil en cas d'anomalie.

Les modèles **VS** sont destinés au raccordement sur une installation à **Ventilation Mécanique Contrôlée** asservie à une sécurité collective.

Les autres modèles sont prévus pour être raccordés à un conduit d'évacuation des gaz brûlés à tirage naturel (cheminée).

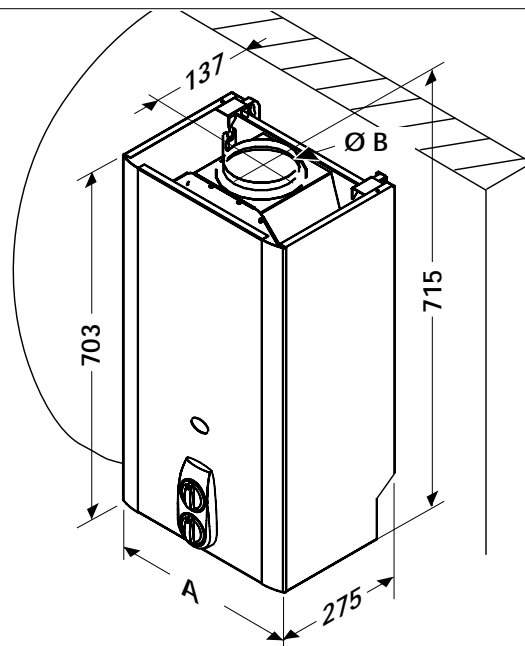
## DIMENSIONS

	Opalia C 10	Opalia C 10 E	Opalia C 13	Opalia C 13 E
A (mm)	340	340	380	380
Ø B (mm)	111	111	125	125
Poids net (kg)	12	13	14	15
Poids brut (kg)	14	15	16	17

### Important :

La vis de maintien de la façade se trouve derrière le sélecteur

Après installation retirer la cale de transport derrière le sélecteur



Hab 319

## CARACTÉRISTIQUES TECHNIQUES

Les indications concernant l'état de réglage mentionnées sur la plaque signalétique et sur ce document doivent être compatibles avec les conditions d'alimentation locales.

**Seul un technicien qualifié par Saunier Duval est habilité à intervenir sur des organes scellés.**

	Opalia C 10, C 10 V, C 10 VS	Opalia C 10 pf, C 10 VS pf	Opalia C 10 E	Opalia C 13, C 13 V, C 13 VS	Opalia C 13 E
Puissance utile minimale de ( kW)	8,7	—	8,7	8,7	8,7
Puissance maximale réglable manuellement de ( kW)	12	12	12	13	13
en G20/G25 à ( kW)	17,7	17,7	17,7	22,6	22,6
Puissance maximale réglable manuellement de ( kW)	13	13	13	15	15
en G30/G31 à ( kW)	17,7	17,7	17,7	22,6	22,6
Rendement sur P.C.I. (%)	84	84	84	84	84
Débit mini. d'allumage (l/min)	2,5	5	2,5	2,5	2,5
Pression d'alimentation mini. (bar)	0,2	0,3	0,2	0,2	0,2
Pression d'alimentation maxi.* (bar)	10	10	10	10	10
Débit d'air minimal (m³/h)	44	44	44	57	57
Débit d'évacuation des gaz brûlés (g/s)	13,6	13,6	13,6	19,2	19,2
Température des fumées (°C)	165	165	165	158	158

\* Ces valeurs de pression d'eau maximale tiennent compte de l'effet de dilatation de l'eau.

### Gaz propane (G31)

Ø injecteur brûleur (mm)	0,77	0,77	0,77	0,77	0,77
Ø injecteur veilleuse (mm)	0,18	0,18	0,23	0,18	0,23
Pression d'alimentation (mbar)	37	37	37	37	37
Débit à puissance maxi. (kg/h)	1,63	1,63	1,63	2,09	2,09
Débit à puissance mini. (kg/h)	0,82	—	0,82	0,84	0,84

**Catégorie gaz : II2E+3+,** c'est-à-dire que les chauffe-bain sont conçus pour fonctionner soit au gaz naturel (G20/G25) soit au gaz butane/propane (G30/G31).

**Gaz**  
(référence 15°C-1013 mbar)

### Gaz naturel (G20)

	Opalia C 10, C 10 V, C 10 VS	Opalia C 10 pf, C 10 VS pf	Opalia C 10 E	Opalia C 13, C 13 V, C 13 VS	Opalia C 13 E
Ø injecteur brûleur (mm)	1,15	1,15	1,15	1,20	1,20
Ø injecteur veilleuse (mm)	0,28	0,28	0,32	0,28	0,32
Pression d'alimentation (mbar)	20	20	20	20	20
Débit à puissance maxi. (m³/h)	2,22	2,22	2,22	2,85	2,85
Débit à puissance mini. (m³/h)	1,12	—	1,12	1,14	1,14

### Gaz naturel (G25)

Ø injecteur brûleur (mm)	1,15	1,15	1,15	1,20	1,20
Ø injecteur veilleuse (mm)	0,28	0,28	0,32	0,28	0,32
Pression d'alimentation (mbar)	25	25	25	25	25
Débit à puissance maxi. (m³/h)	2,37	2,37	2,37	3,03	3,03
Débit à puissance mini. (m³/h)	1,20	—	1,20	1,21	1,21

### Gaz butane (G30)

Ø injecteur brûleur (mm)	0,77	0,77	0,77	0,77	0,77
Ø injecteur veilleuse (mm)	0,18	0,18	0,23	0,18	0,23
Pression d'alimentation (mbar)	29	29	29	29	29
Débit à puissance maxi. (kg/h)	1,66	1,66	1,66	2,12	2,12
Débit à puissance mini. (kg/h)	0,84	—	0,84	0,85	0,85

# CONDITIONS D'INSTALLATION

## Bâtiments d'habitation

L'installation et l'entretien de l'appareil doivent être effectués par un professionnel qualifié conformément aux textes réglementaires et règles de l'art en vigueur, notamment :

- Arrêté du 2 août 1977

Règles Techniques et de Sécurité applicables aux installations de gaz combustibles et d'hydrocarbures liquéfiés situées à l'intérieur des bâtiments d'habitation et de leurs dépendances.

- Norme DTU P 45-204 - Installations de gaz (anciennement DTU N° 61-1 - Installations de gaz - Avril 1982 + additif n° 1 Juillet 1984), en particulier pour ce qui concerne :

- le volume du local,
- les surfaces ouvrant sur l'extérieur,
- les amenées d'air frais
- les sorties d'air vicié
- l'évacuation des produits de combustion.

- Circulaire du 17/03/86 et arrêté du 30/05/89 relatifs à la sécurité collective des installations nouvelles de ventilation mécanique contrôlée auxquelles sont raccordés des appareils utilisant le gaz combustible ou les hydrocarbures liquéfiés.

## Établissements recevant du public

L'installation et l'entretien de l'appareil doivent être effectués conformément aux textes réglementaires et règles de l'art en vigueur, notamment :

- **Règlement de sécurité contre l'incendie et la panique dans les établissements recevant du public :**

### a) Prescriptions générales

Pour tous les appareils :

- Articles GZ

Installations aux gaz combustibles et hydrocarbures liquéfiés.

Ensuite, suivant l'usage :

- Articles CH

Chauffage, ventilation, réfrigération, conditionnement d'air et production de vapeur et d'eau chaude sanitaire.

- b) Prescriptions particulières à chaque type d'établissements recevant du public (hôpitaux, magasins, etc...)

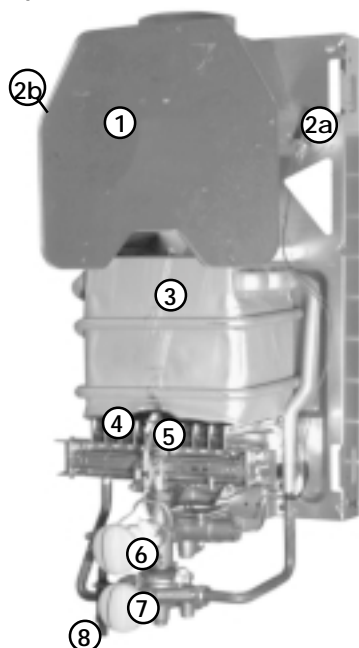
**Certificat de conformité :** par application de l'article 25 de l'arrêté du 02/08/77 modifié et de l'article 1 de l'arrêté modificatif du 05/02/99, l'installateur est tenu d'établir un certificat de conformité approuvé par les ministres chargés de la construction et de la sécurité gaz de modèle 2 après réalisation d'une installation de gaz neuve.

# DESCRIPTION

- 1 - Coupe tirage
- 2a - Sécurité de Refoulement Cheminée sur *Opalia C 10*
- 2b - Sécurité de Refoulement Cheminée sur *Opalia C 13* ou *VMC sur les Opalia C 10 V et C 13 V*
- 2c - Sécurité de Refoulement Cheminée sur *Opalia C 10 E* et *Opalia C 13 E*
- 3 - Échangeur cuivre
- 4 - Brûleur

- 5 - Veilleuse ou électrode d'allumage
- 6 - Manette marche/arrêt sur mécanisme gaz
- 7 - Manette de température sur mécanisme eau.
- 8 - Piezo électrique
- 9 - Allumeur et son boîtier de piles
- 10 - Témoin d'usure de piles (modèles E)

*Opalia C 10, C 10 pf, C 10 V, C 10 VS  
Opalia C 13, C 13 V, C 13 VS*



*Opalia C 10 E, Opalia C 13 E*

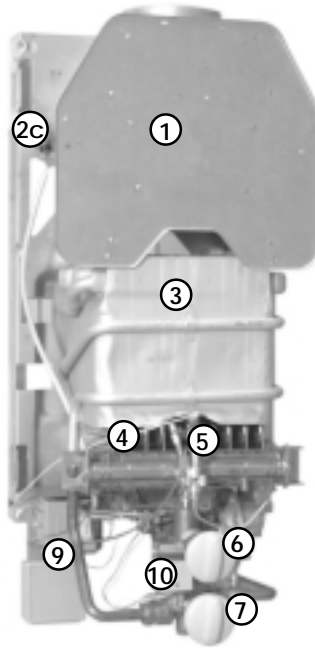


Photo 66

## MISE EN PLACE DU CHAUFFE-BAIN

Déterminer la position du chauffe-bain en ayant soin :

- d'éviter de le placer au-dessus d'un appareil dont l'usage lui serait préjudiciable (par exemple, cuisinière émettant des vapeurs grasses...) ou dans un local dont l'atmosphère serait corrosive ou chargée de poussières abondantes.
- de respecter la hauteur minimale de 1,80 m pour le bas du coupe-tirage dans le cas où celui-ci sert de ventilation haute. Cette condition est satisfaite si les crochets de fixation sont positionnés au moins à 1,90 m du sol.
- de respecter une distance minimale de 30 mm entre chaque côté de l'appareil et toute surface en matériau inflammable.

### Pose des canalisations

Avant tout raccordement, il est important de nettoyer les tuyaux en laissant débiter à l'air libre une certaine quantité d'eau et de gaz pour chasser les limailles et autres déchets.

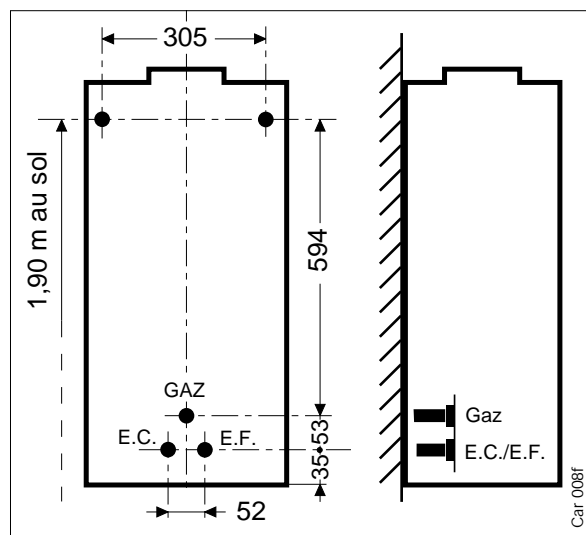
- **Gaz**: douille à souder pour tube 14 x 16. Le robinet de barrage doit être placé à l'entrée d'arrivée gaz de l'appareil.

**Important** : Dans le cas d'alimentation en butane, il est nécessaire de prévoir deux bouteilles débitant en même temps sur le même détendeur dont le débit sera au minimum de 1,7 kg/h pour les **Opalia C 10** ou de 2,1 kg/h pour les **Opalia C 13**.

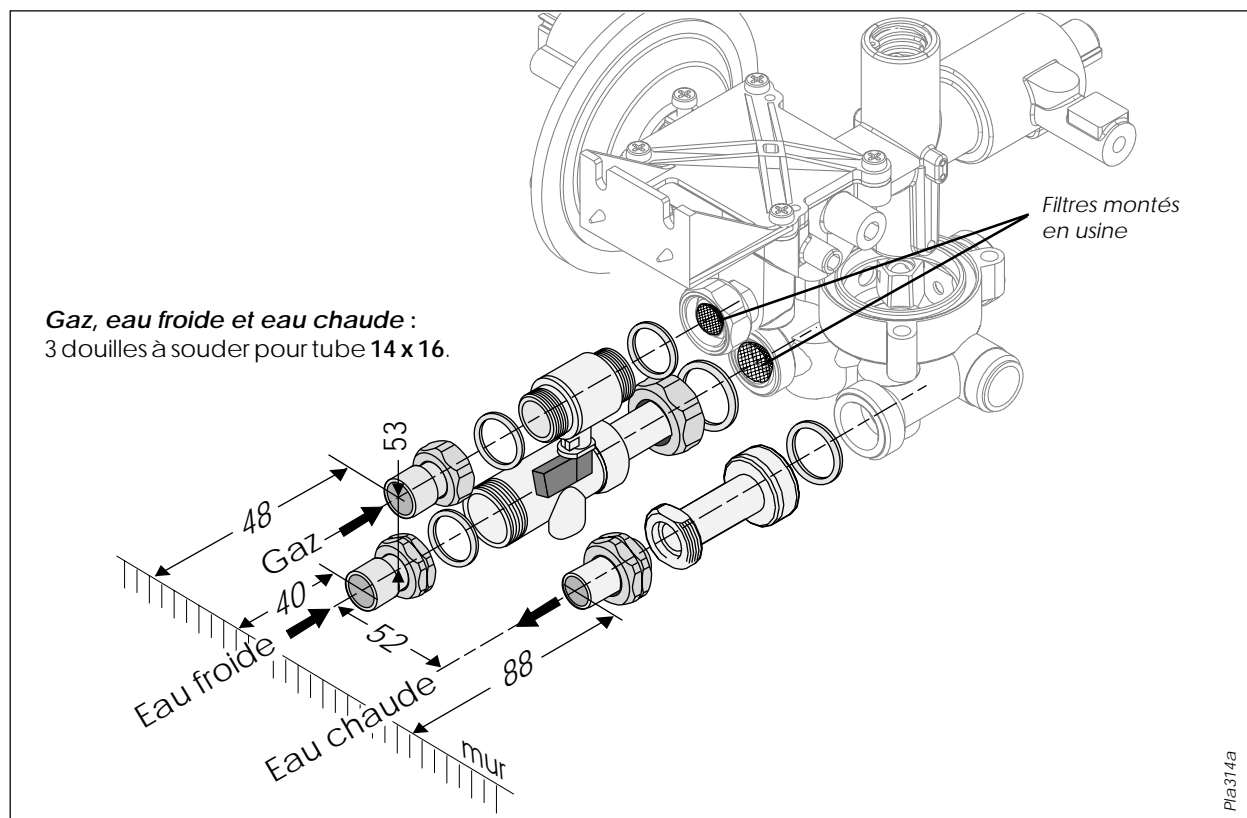
- **Eau froide** : douille à souder pour tube 14 x 16.
- **Eau chaude** : douille à souder pour tube 14 x 16.

### Mise en place

- Nettoyer les tuyaux pour chasser les limailles et autres déchets.



- Poser les deux vis de fixation supérieures.
- Raccorder les canalisations sur les douilles eau et gaz.
- Mettre en place les joints fournis avec l'appareil et serrer les raccords eau et gaz.
- Raccorder le conduit de fumée en l'emboîtant dans la buse d'évacuation de l'appareil. Le tracé de ce conduit doit être tel qu'en aucun cas l'eau de condensation éventuelle ne puisse ruisseler dans l'appareil. Respecter les diamètres des buses d'évacuation (se reporter au chapitre "DIMENSIONS"). Les appareils doivent être raccordés sur un conduit d'évacuation des gaz brûlés à tirage naturel conformément aux réglementations en vigueur.





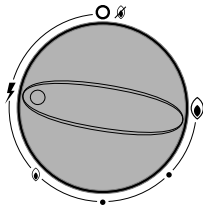
Pla314a

## FONCTIONNEMENT

### Allumage

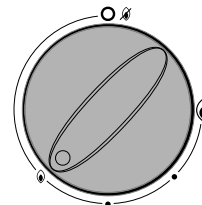
#### Opalia C 10 et Opalia C 13

- 1/ Mettre le sélecteur sur  puis l'enfoncer.
- 2/ Appuyer à plusieurs reprises sur le piezo électrique situé sous l'appareil jusqu'à l'allumage de la veilleuse.
- 3/ Maintenir enfoncé encore 15 secondes puis relâcher : la veilleuse doit rester allumée si non recommencer l'opération.
- 4/ Mettre le sélecteur sur 



#### Opalia C 10 E et Opalia C 13 E



Mettre le sélecteur sur 

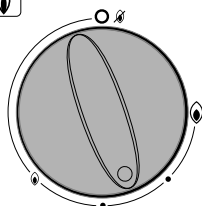


### Arrêt

Mettre le sélecteur sur 

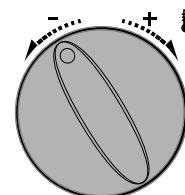
### Réglage de puissance

Ajuster la puissance en agissant sur la manette entre  et 



### Réglage de température

Agir sur la manette pour ajuster la température de l'eau chaude.



## ENTRETIEN

Votre appareil a été conçu et fabriqué pour vous assurer un très long usage moyennant un entretien annuel réalisé par un professionnel conformément à la réglementation en vigueur.

Au cours de cet entretien, une attention particulière sera portée au contrôle des organes de sécurité, de la bouche d'extraction et des dispositifs d'asservissement.

L'entretien de l'habillage de votre appareil se fera à l'aide d'un chiffon mouillé à l'eau savonneuse.

N'utilisez pas de produits abrasifs ou à base de solvant, ceux-ci pourraient entraîner une altération de l'habillage.

## VIDANGE


La vidange est indispensable s'il y a risque de gel :

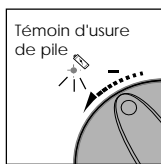
- fermer l'arrivée de gaz;
- fermer l'arrivée d'eau;
- ouvrir un ou plusieurs robinets de puisage d'eau chaude.

- retirer la vis en laiton située sous le mécanisme eau.

Nota : lors du remontage de cette vis, ne pas oublier de replacer les joints.

# SÉCURITÉ DE FONCTIONNEMENT

Sur les **Opalia C 10 E et C 14 E**, si aucune étincelle ne se produit lors d'un puisage, ou si le voyant  s'allume, cela signifie que les piles qui alimentent le train d'étincelle sont à remplacer. Utiliser deux piles de 1,5 V de type LR20 alcaline. Faire attention à la polarité.



## Sécurité sur l'évacuation des fumées

### Modèles à tirage naturel et à ventilation mécanique contrôlée (V) :

En cas d'obstruction totale ou partielle du conduit de cheminée ou en cas d'arrêt de la VMC entraînant un refoulement par le coupe tirage, le thermostat du système de sécurité (**SRC ou VMC**) détecte une montée en température, et provoque la disjonction de l'appareil avec fermeture de l'arrivée gaz.

La remise en service de l'appareil n'est possible qu'après le temps nécessaire au refroidissement de la sécurité (environ 15 minutes). Avant cette remise en service, il est important de procéder à l'aération du local.

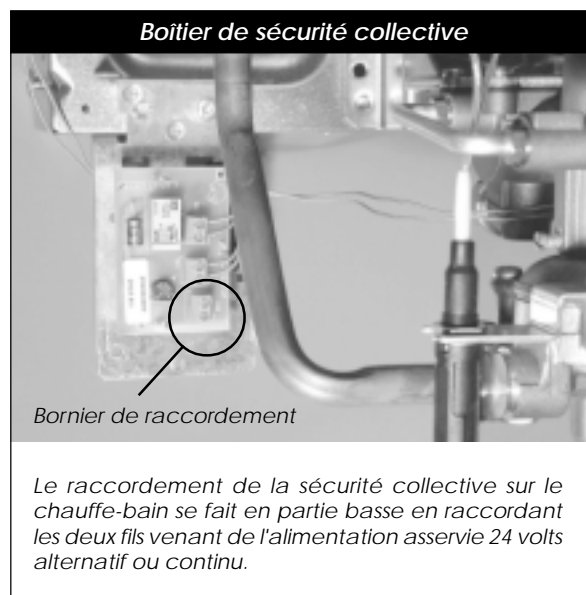
### Modèles asservis à une sécurité collective (VS) :

Pour ces modèles, un dysfonctionnement détecté par la sécurité collective entraîne l'arrêt de tous les chauffe-bain qui y sont raccordés. La remise en route ne sera possible qu'après suppression du défaut et un délai de refroidissement d'environ 15 minutes.

**IMPORTANT** : il est interdit de mettre hors service les dispositifs de sécurité ou même d'effectuer une manoeuvre intempestive pouvant nuire à leur bon fonctionnement. Si, après une tentative de remise en service de l'appareil, une anomalie se reproduit, seul un technicien qualifié doit intervenir :

- procéder au remplacement éventuel des pièces défectueuses;
- n'utiliser que les pièces de rechange certifiées d'origine **Saunier Duval**;
- s'assurer du montage correct de ces pièces en respectant leur position et leur sens initiaux;

S'il y a intervention d'un technicien qualifié, celui-ci vérifiera, après changement éventuel de pièces, la disjonction de l'appareil en effectuant le bouchage, départ à froid, du conduit d'évacuation.



Boîtier de sécurité collective

Bornier de raccordement

Le raccordement de la sécurité collective sur le chauffe-bain se fait en partie basse en raccordant les deux fils venant de l'alimentation asservie 24 volts alternatif ou continu.

## CHANGEMENT DE GAZ

---

En cas de changement de la nature du gaz alimentant l'installation, il est nécessaire de modifier certains éléments du chauffe-bain;

Cette adaptation sera facilement réalisée en suivant les instructions fournies avec la pochette de changement de gaz que **Saunier Duval** tient à votre disposition.

Ces modifications et les nouveaux réglages qu'elles supposent ne peuvent être effectués que par un professionnel qualifié.

## GARANTIE

---

**Saunier Duval Eau Chaude Chauffage France** vous offre une garantie sur les pièces de cet appareil, à compter de sa date d'installation, à condition :

- qu'il soit installé par un professionnel à même de vérifier que toutes les contraintes techniques liées au raccordement de l'appareil, aux arrivées et aux évacuations ainsi qu'aux caractéristiques du local où il est monté sont respectées,
- qu'il soit vérifié, nettoyé et réglé au moins 1 fois par an conformément à la circulaire ministérielle du 09-08-78.

Un document joint à l'appareil précise les modalités d'application de cette garantie.

---

Toujours soucieuse d'améliorer la qualité de ses appareils, la société **Saunier Duval/eau chaude/chauffage** se réserve le droit de modifier ceux-ci sans préavis.  
Les renseignements techniques portés sur nos documents sont donnés à titre indicatif et non d'engagement.

---

**Saunier Duval** 

"Le Technipole" - 8, av. Pablo-Picasso - 94132 Fontenay-sous-Bois cedex  
Téléphone : 01 49 74 11 11 - Télécopie : 01 48 76 89 32

111551 B 09/00