



Saunier Duval

Notice d'emploi

Chauffe-eau instantané à gaz
Opalia C 6 E





TABLE DES MATIÈRES

LIRE ATTENTIVEMENT AVANT UTILISATION

1	Lisez-moi.....	3
	1.1 Bienvenue.....	3
	1.2 Guide rapide d'utilisation	4
	1.3 Enregistrement de votre garantie.....	4
2	Présentation de l'appareil.....	5
	2.1 Description	5
	2.2 Fonctionnalités spéciales du produit.....	5
3	Documentation produit.....	6
	3.1 Rangement des documents	6
	3.2 Explication des symboles	6
4	Sécurité.....	6
	4.1 Que faire si vous sentez une odeur de gaz ?.....	6
	4.2 Instructions de sécurité	6
	4.3 Réglementations de sécurité	7
5	Garantie / Responsabilité	9
	5.1 Conditions de garantie	9
	5.2 Utilisation de l'appareil / responsabilité du fabricant.....	9
6	Recyclage	10
	6.1 Appareil.....	10
	6.2 Emballage.....	10

COMMENT UTILISER VOTRE APPAREIL

7	Utilisation de l'appareil	11
	7.1 Vue d'ensemble.....	11
	7.2 Préparations avant la première mise en service	11
	7.3 Mise en marche / arrêt.....	11
	7.4 Production d'eau chaude	12
	7.5 Réglage de la puissance.....	12

BESOIN D'AIDE ?

8	Dépannage	14
9	Mise hors service	15
10	Protection contre le gel	16
11	Remplacement de la pile.....	16

FR

TABLE DES MATIÈRES

12	Maintenance et entretien de l'appareil.....	17
	12.1 Exigences concernant le site d'installation	17
	12.2 Maintenance	17
	12.3 Nettoyage	17
	12.4 Entretien régulier	17
	12.5 Pièces de rechange.....	18
13	Conseils pour économiser de l'énergie	18
14	Réglementations.....	19
15	Contactez votre Service Après-Vente	19

LIRE ATTENTIVEMENT AVANT UTILISATION

1 Lisez-moi

1.1 Bienvenue

Merci d'avoir choisi Saunier Duval, première marque française de chaudières murales au gaz.

Votre chauffe-eau à gaz a subi un grand nombre de contrôles qualité, tant du point de vue des composants individuels qu'au niveau du fonctionnement général de l'appareil. Ces contrôles signifient que nous certifions le parfait état de fonctionnement de nos produits lorsqu'ils quittent l'usine.

Chaque chauffe-eau à gaz est unique : nous lui avons attribué un numéro de série qui nous permet de le suivre à chaque étape de la production et de surveiller tous les contrôles réalisés. Conservez-le toujours à proximité afin de pouvoir le communiquer à votre technicien de maintenance agréé.

Il est très important que vous demandiez la garantie qui vous est offerte avec le chauffe-eau à gaz.

Finalement, nous vous encourageons vivement à lire attentivement les chapitres suivants où vous trouverez de plus amples informations ainsi qu'un résumé de tout ce qu'il vous faut savoir pour le fonctionnement correct de votre appareil.

Saunier Duval vous souhaite la bienvenue en espérant que votre chauffe-eau à gaz vous donnera entière satisfaction.

Pour contacter la ligne conseil Particuliers Saunier Duval :



LIGNE CONSEIL PARTICULIERS

09 74 75 02 75

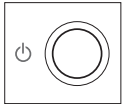



Coût appelant métropole : 0.022 € TTC / minute
et 0.09 € TTC de coût de mise en relation

LIRE ATTENTIVEMENT AVANT UTILISATION

1.2 Guide rapide d'utilisation

Ce guide a été conçu pour que vous puissiez utiliser votre appareil immédiatement après son installation.

Ce guide suppose que l'appareil ait été installé et mis en service par le Service Après-Vente agréé.

 <p>Bouton marche/arrêt</p> <p>Appuyez sur ce bouton pour allumer ou éteindre l'appareil</p>	 <p>Témoin de fonctionnement de l'appareil</p> <p>Vérifiez que les voyants lumineux s'allument en vert chaque fois qu'il y a un puisage</p>
 <p>Sélecteur de puissance</p> <p>Agit directement sur le débit de gaz. Pour augmenter la puissance, tournez le sélecteur vers la gauche. Pour réduire la puissance, tournez le sélecteur vers la droite</p>	 <p>Sélecteur de température</p> <p>Agit directement sur le débit d'eau. Pour augmenter la température, tournez le sélecteur vers la droite. Pour réduire la température, tournez le sélecteur vers la gauche</p>

- Le chauffe-eau à gaz ne doit pas être installé dans un emplacement qui ne répond pas aux réglementations en vigueur.
- Lisez les normes d'utilisation avant de mettre en service le chauffe-eau à gaz.



Consultez les chapitres « Sécurité » et « Garantie » qui contiennent des informations importantes pour votre sécurité.

Chaque chauffe-eau à gaz Saunier Duval est unique et identifié par un numéro de série à 28 chiffres.

Le numéro de série de votre appareil figure sur la plaque signalétique située sur le déflecteur du chauffe-eau à gaz.

Conservez toujours le numéro de série à proximité de façon à pouvoir le communiquer à votre technicien de maintenance agréé dans le cadre d'une demande d'intervention.

1.3 Enregistrement de votre garantie

VAILLANT GROUP FRANCE S.A. vous offre une garantie pièces de 2 ans à compter de la date de mise en service de votre chauffe-eau.

- Merci de vous reporter au chapitre « Garantie / Responsabilité » pour connaître les modalités d'application de cette garantie.

À la livraison, votre chauffe-eau à gaz est fourni avec une garantie légale contre les défauts de conformité.

La carte de garantie est incluse dans la documentation fournie par Saunier Duval avec ce chauffe-eau.

Vous pouvez obtenir la carte de garantie lors de la mise en service de l'appareil.

Pour contacter le service clients Saunier Duval, appelez le numéro 09 74 75 02 75. Coût appelant métropole : 0,022 € TTC / minute et 0,09 €TTC de coût de mise en relation.

2 Présentation de l'appareil

2.1 Description

Les appareils Opalia C 6 E sont livrés prêts à brancher. Il suffit simplement de les raccorder aux tuyaux et au circuit d'évacuation.

Le raccordement des appareils à un circuit d'évacuation des produits de combustion avec tirage naturel (cheminée) est impératif.

Leur dispositif de contrôle et d'allumage automatiques du brûleur principal permet d'éviter la consommation de gaz occasionnée par une veilleuse.

Le chauffe-eau instantané à gaz dispose d'une pile fournissant l'alimentation électrique de l'allumage électronique.

Les appareils sont conçus pour être installés à l'extérieur ou dans un endroit bien ventilé séparé de la surface habitable, donc vous devez prendre les précautions appropriées contre la pluie et le gel.

Les chauffe-eaux instantanés à gaz disposent d'une sécurité de refoulement pour la cheminée qui, en cas de dérangement au niveau de l'évacuation des produits de combustion, coupe l'arrivée de gaz.

Les appareils disposent d'une sécurité de surchauffe qui protège l'échangeur en arrêtant l'appareil.

Nos appareils ont la faculté de s'adapter à la catégorie de gaz dont vous disposez. Demandez conseil à votre installateur au cas où une conversion de l'équipement à une autre catégorie de gaz s'avère nécessaire.

Après avoir installé l'appareil, votre installateur a noté sa désignation exacte dans le notice d'installation, dans le tableau de la section 15, avec référence à la catégorie de gaz utilisée.

2.2 Fonctionnalités spéciales du produit

Vous pouvez présélectionner la puissance maximale de l'appareil entre 50 % et 100 %, en fonction de vos besoins. La quantité de gaz s'adaptera en continu au débit d'eau dans le cadre de cette plage de niveau de puissance sélectionné.

Ces caractéristiques au niveau de l'équipement vous offrent les avantages suivants :

- L'appareil ne consomme que le gaz nécessaire. Ce qui permet d'obtenir une température constante de sortie de l'eau à tous les points de puisage de l'appareil.
- Vous pouvez utiliser des mitigeurs thermostatiques ou mono-commandes sans aucune restriction.
- Les appareils peuvent aussi alimenter les points de puisage de récipients de petite capacité car ils peuvent assumer des débits de 1,9 l/min d'eau chaude, et cela en gardant une température de sortie constante.
- Des pressions basses d'alimentation d'eau (à partir de 0,15 bar) ne posent aucun problème à nos appareils.
- La procédure d'allumage manuel est supprimée.

3 Documentation produit

3.1 Rangement des documents

- Assurez-vous que ce manuel est rangé à proximité de l'appareil afin de pouvoir vous y référer ultérieurement. En cas de déménagement, assurez-vous que ce manuel reste rangé à proximité de l'appareil afin que les nouveaux occupants puissent s'y référer ultérieurement.
- Lisez et respectez ces consignes afin de garantir que votre appareil fonctionne de manière efficace et en toute sécurité.

Nous déclinons toute responsabilité en cas de dommages occasionnés du fait du non-respect des consignes du présent manuel.

3.2 Explication des symboles



DANGER : Risque de blessure corporelle.



DANGER : Risque de choc électrique.



ATTENTION : Risque de dégradation de l'appareil ou de son environnement.



IMPORTANT : Information utile.

4 Sécurité

Vous êtes responsable du maintien de votre installation domestique en parfait état en la soumettant à une révision annuelle. N'oubliez pas qu'en plus d'être une obligation légale, la maintenance annuelle de votre appareil vous apporte de nombreux avantages : une sécurité maximale, une consommation réduite, une durée de vie prolongée de votre appareil, une réduction des émissions polluantes et une configuration optimale de votre installation qui vous permettront d'être en conformité avec les réglementations actuelles.

4.1 Que faire si vous sentez une odeur de gaz ?

En cas d'odeur de gaz :

- Ne recherchez pas une fuite de gaz à l'aide d'une flamme nue, par exemple une allumette ou un briquet.
- N'actionnez pas d'interrupteur électrique et n'utilisez pas de téléphone ou d'objets susceptibles de provoquer une étincelle.
- Ouvrez immédiatement les fenêtres et les portes afin de ventiler le lieu.
- Fermez l'alimentation en gaz au niveau de la vanne d'arrêt.
- Alertez les autres occupants du bâtiment.
- Trouvez un téléphone le plus proche et appelez le numéro d'urgence de votre fournisseur de gaz.
- Ne fumez pas.
- Quittez la maison.

4.2 Instructions de sécurité

Vous devez vous conformer aux recommandations et aux consignes de sécurité suivantes :

- Ne touchez jamais aux dispositifs de sécurité.
- N'essayez jamais d'apporter des modifications à l'appareil ou à son environnement car cela pourrait avoir une incidence sur la sécurité du fonctionnement de l'appareil.
- N'abîmez pas et n'enlevez pas les joints des composants.
- Ne procédez pas à l'entretien ni au dépannage de l'appareil vous-même. Seul le Service Après-Vente agréé est autorisé à intervenir sur l'appareil.
- Ne laissez pas des enfants faire fonctionner l'appareil.
- N'obstruez pas le système d'évacuation des fumées ni les entrées d'air frais.

Certaines modifications de votre habitation peuvent affecter le bon fonctionnement de votre appareil. Il est conseillé de consulter votre installateur avant de procéder à des travaux.

- N'exposez pas l'appareil à un fort taux d'humidité.
- N'utilisez pas et ne stockez pas de matériaux explosifs ou inflammables (comme de l'essence, des aérosols, des solvants, des détergents à base de chlore, de la peinture, de la colle, etc.) dans la même pièce que l'appareil. Dans certaines circonstances, ces substances peuvent être corrosives.
- Ne touchez pas les surfaces chauffées de l'appareil (comme, entre autres, la conduite de sortie et les raccords hydrauliques) pendant et après le fonctionnement de l'appareil car ces surfaces peuvent rester chaudes pendant un certain temps. Vous risqueriez de vous brûler ou de vous échauder.

- Faites attention lorsque vous utilisez le robinet d'eau chaude : l'eau qui en sort peut être très chaude.

L'appareil contient des pièces métalliques (composants). Elles doivent être manipulées et nettoyées avec soin. Soyez particulièrement attentifs aux bords coupants.

- En cas de fuite d'eau, coupez immédiatement l'alimentation en eau froide de l'appareil et faites réparer la fuite par le Service Après-Vente agréé.
- Ne stockez pas et ne posez pas d'objets sur l'appareil.

4.3 Réglementations de sécurité

Respectez impérativement les consignes et directives de sécurité suivantes.

Risque de déflagration à cause de mélanges gazeux inflammables !

Risque d'empoisonnement par monoxyde de carbone !

- Ne désactivez sous aucun prétexte le dispositif de surveillance des produits de combustion (sécurité de refoulement cheminée). Dans le cas contraire, des courants d'air durables dans la cheminée pourraient occasionner un retour incontrôlé des produits de combustion dans la pièce où l'appareil est installé.

Un dysfonctionnement crée un risque d'asphyxie ou d'explosion !

- Ne désactivez les dispositifs de sécurité sous aucun prétexte et ne procédez en aucun cas à des manipulations qui pourraient affecter leurs bons fonctionnements.

Risques de dommages en cas de modifications non conformes !

LIRE ATTENTIVEMENT AVANT UTILISATION

N'effectuez sous aucun prétexte de manipulation sur l'appareil ou sur d'autres éléments de l'installation.

Ne tentez jamais d'effectuer vous-même des réparations ou des travaux d'entretien sur l'appareil.

Faites systématiquement appel à un professionnel pour effectuer des modifications sur l'appareil ou dans sa zone. Pour cela sont interdites les modifications suivantes :

- Sur l'appareil.
- Dans la zone de l'appareil.
- Sur les conduites d'alimentation de gaz, d'air, d'eau et de courant électrique.
- Sur les conduites d'évacuation des produits de combustion.

Cette interdiction de modification concerne aussi les éléments de construction autour de l'appareil car des changements à ce niveau pourraient compromettre sa sécurité de fonctionnement. Exemples à ce sujet :

- La fermeture - même provisoire - des dispositifs d'aération au niveau des portes, plafonds, fenêtres ou murs est interdite. Ne recouvrez aucun orifice d'aération, par ex. avec des vêtements. Le bouchage ou la réduction des orifices d'aération sur les parties inférieures des portes lors de la pose d'un revêtement de sol est interdit. N'encombrez pas l'accès aux orifices pour l'air frais et les produits de combustion. Veillez à retirer les protections placées sur ces orifices dans le cadre de travaux.
- Il vous est interdit de modifier de quelque manière que ce soit l'arrivée sans obstacle de l'air vers l'appareil. Soyez vigilant à ce sujet en ce qui concerne l'installation éventuelle d'armoires, d'étagères ou d'éléments semblables sous l'appareil.

- Un habillage de type armoire pour votre appareil est soumis à des prescriptions particulières. Renseignez-vous auprès de votre installateur si vous envisagez le montage d'un tel habillage.
- Il est interdit d'installer les appareils dans des pièces où des systèmes d'aération ou bien des installations de chauffage à air chaud pompent de l'air au moyen d'extracteurs (par ex. hottes aspirantes, sèche-linges).
- Lors de la pose de fenêtres étanches, vous êtes tenu en concertation avec votre installateur, de garantir une arrivée suffisante d'air de combustion vers l'appareil.
- Ne détériorez ou ne retirez pas les parties plombées de l'appareil. Seul des professionnels qualifiés sont autorisés à modifier les plombages des éléments.

Prévention contre le risque de brûlures

- L'eau sortant du robinet peut être brûlante.

Prévention contre le risque de dégâts

- Est interdit l'emploi des produits suivants dans la zone proche de l'appareil : aérosols, solvants, peinture et colle. Dans certaines conditions défavorables, ces substances peuvent entraîner une corrosion, y compris dans le circuit d'évacuation des produits de combustion.

Montage et installation

- Seul un installateur agréé est habilité à installer l'appareil. Celui-ci prend également la responsabilité d'une installation et d'une mise en fonctionnement conformes. Il est aussi responsable de l'inspection / l'entretien de l'appareil comme des modifications des réglages gaz.

5 Garantie / Responsabilité

5.1 Conditions de garantie

Saunier Duval offre une garantie constructeur limitée au remplacement gratuit des pièces défectueuses (hors main d'œuvre et frais de déplacement) et dont les conditions sont détaillées sur la carte de garantie fournie avec l'appareil.

La garantie ainsi consentie n'a pas pour effet d'exclure les garanties prévues par la loi au bénéfice de l'acheteur qui conserve le droit d'agir au titre de la garantie légale des vices cachés, conformément aux articles 1641 et suivants du Code civil et de la garantie légale de conformité, conformément aux articles L.211-1 et suivants du Code de la consommation.

5.2 Utilisation de l'appareil / responsabilité du fabricant

La garantie détaillée ci-dessus s'applique sous réserve des conditions suivantes :

- L'appareil doit être installé par le Service Après-Vente agréé conformément aux consignes d'installation.
- L'appareil est réservé à un usage dans des conditions normales et est utilisé conformément aux consignes de fonctionnement et d'entretien du fabricant.
- Pendant la période de garantie, seul le Service Après-Vente agréé doit entretenir, réparer, démonter ou modifier l'appareil.
- La réparation ou le remplacement de pièces pendant la période de garantie n'engendre pas la prolongation de cette période.

Le fabricant ne sera en aucun cas tenu responsable pour :

- Les défauts ou dommages résultant d'une installation incorrecte ou insuffisante,

d'un entretien non adapté ou du mauvais réglage du gaz ou de l'eau.

- Tout défaut du système auquel l'appareil est raccordé.
- Tout défaut résultant d'une protection antigel non adaptée.
- Toute détérioration ou mauvais réglage résultant de changements dans la nature ou dans la pression du gaz ou de l'eau utilisés, ou d'un changement dans les caractéristiques de la tension d'alimentation électrique.
- Pour plus d'information, consultez nos Conditions Générales de Vente.



Cet appareil doit être installé uniquement dans les pays mentionnés sur la plaque signalétique.

6 Recyclage

6.1 Appareil

L'appareil est principalement constitué de matériaux recyclables.

Votre chauffe-eau instantané à gaz comme tous ses accessoires ne peut être jeté parmi les ordures ménagères. Veuillez à ce que l'appareil usagé et les éventuels accessoires soient recyclés conformément aux prescriptions en vigueur.

Faites recycler la pile dans un centre de collecte des déchets après expiration de sa durée de vie et en respectant les réglementations (les piles ne sont pas des ordures ménagères).

6.2 Emballage

Veillez confier le recyclage de l'emballage de transport à l'installateur. L'installateur qui a installé l'appareil doit :

- trier les déchets de manière à séparer ceux qui peuvent être recyclés (cartons, plastiques...) et ceux qui ne peuvent pas être recyclés (cerclage...),
- éliminer ces déchets conformément à la réglementation en vigueur.



Veillez observer les dispositions légales en vigueur dans votre pays.



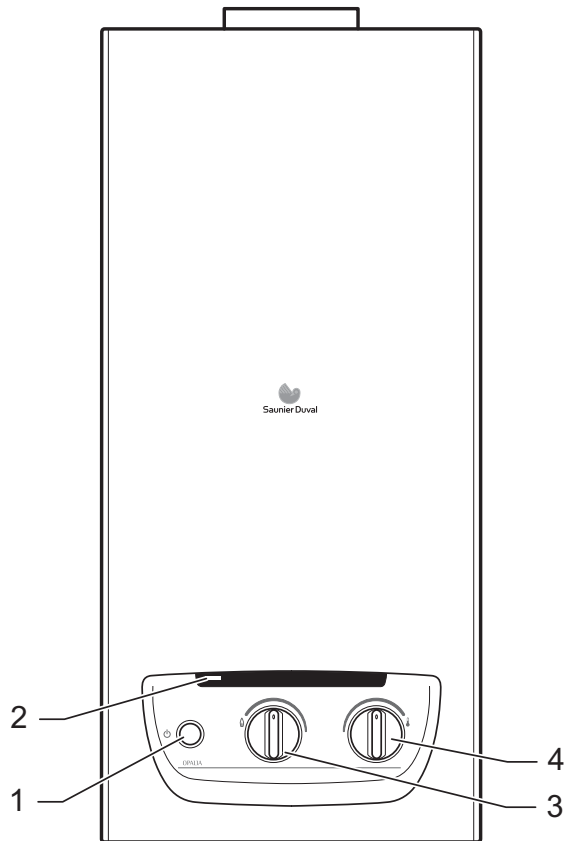
Ce symbole signifie que cet appareil ne doit pas être jeté avec les ordures ménagères, qu'il fait l'objet d'une collecte sélective en vue de sa valorisation, de sa réutilisation ou de son recyclage.

En suivant cette directive, vous agirez en faveur de la protection de l'environnement et contribuerez à la préservation des ressources naturelles et à la protection de la santé humaine.

COMMENT UTILISER VOTRE APPAREIL

7 Utilisation de l'appareil

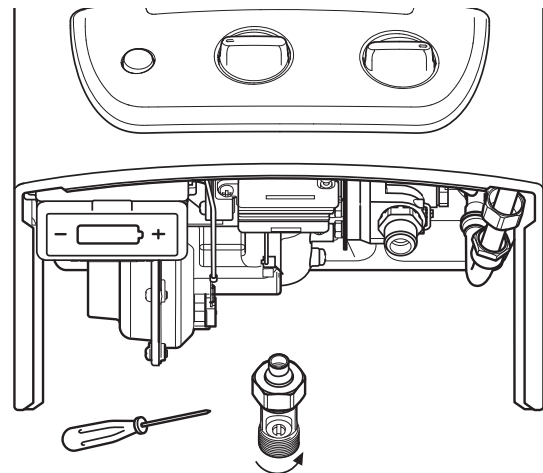
7.1 Vue d'ensemble



Légende

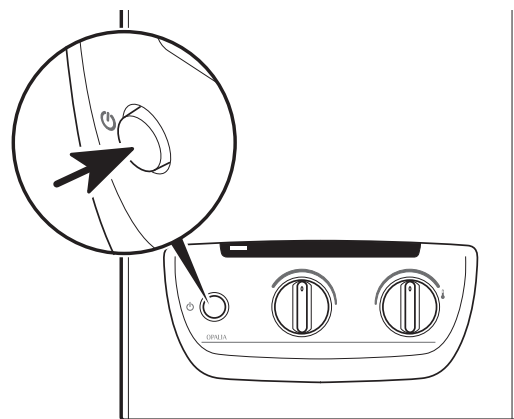
- 1 Bouton marche/arrêt
- 2 Témoin de fonctionnement de l'appareil
- 3 Sélecteur de puissance
- 4 Sélecteur de température

7.2 Préparations avant la première mise en service



- Ouvrez le robinet d'arrêt de gaz de l'installation.
- Ouvrez le robinet d'arrêt (visuel ci-dessus) du raccord d'eau froide en tournant la vis avec un tournevis (un quart de tour).

7.3 Mise en marche / arrêt



- Appuyez sur le bouton Marche / Arrêt jusqu'à ce qu'il s'engage.
- Tournez le sélecteur de puissance jusqu'à la position souhaitée. Le chauffe-eau instantané à gaz se met en position d'attente de fonctionnement.

FR



S'il existe une fuite dans la conduite d'eau chaude entre l'appareil et les points de puisage, fermez le robinet d'arrêt de l'eau froide sur l'appareil en utilisant un tournevis, voir section 9. Faites réparer les fuites par votre Service Après-Vente agréée.

7.4 Production d'eau chaude

7.4.1 Puisage d'eau chaude



Risque de brûlures ! L'eau sortant du robinet peut être brûlante.

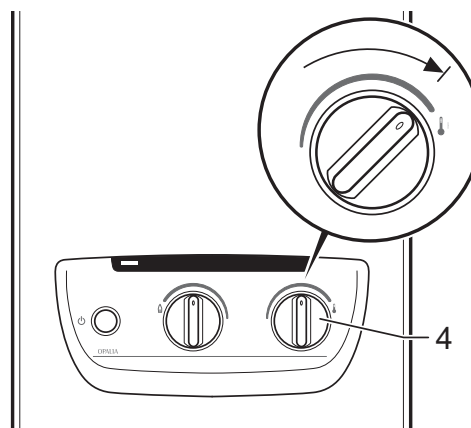
- Ouvrez le robinet d'eau chaude ; qu'il s'agisse par exemple d'un lavabo ou d'un évier, le chauffe-eau instantané à gaz se met automatiquement en marche et vous fournit de l'eau chaude.
- Le témoin de fonctionnement s'allume en vert tant que le brûleur est en activité.



Si le chauffe-eau instantané à gaz ne se met pas en marche lorsque vous ouvrez le robinet, vérifiez que le robinet d'arrêt de l'installation de gaz est complètement ouvert ou que le bouton Marche / Arrêt est en position ON.

Le chauffe-eau se met automatiquement à l'arrêt quand vous fermez le robinet d'eau chaude.

7.4.2 Réglage de la température de l'eau



Le sélecteur de température (4) vous permet de la modifier :

- Tournez le sélecteur de température (4) dans le sens des aiguilles d'une montre pour augmenter la température.
- Tournez le sélecteur de température (4) dans le sens inverse des aiguilles d'une montre pour réduire la température.

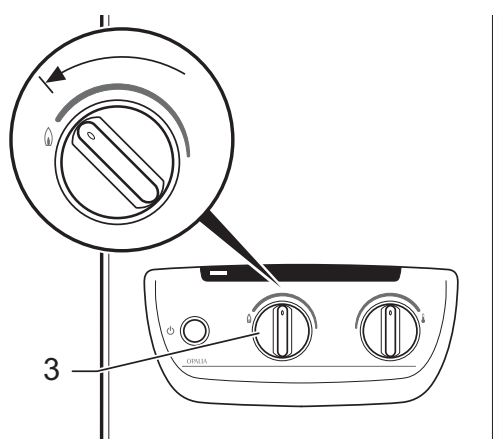
Vous pouvez aussi modifier la température pendant le puisage d'eau chaude.

7.5 Réglage de la puissance

7.5.1 Présélection de la puissance

Le sélecteur de puissance (3) peut être utilisé pour présélectionner entre 50 % et 100 % de la puissance de chauffage nominale de l'eau.

Vous pouvez, en réduisant la puissance de l'appareil ou en l'adaptant aux besoins effectifs, obtenir une température de sortie plus basse et ainsi économiser de l'énergie.



- Tournez le sélecteur de la puissance (3) vers la droite pour réduire la puissance.
- Tournez le sélecteur de la puissance (3) vers la gauche pour augmenter la puissance.

7.5.2 Réglages

La quantité de gaz s'adapte au débit d'eau qui s'écoule au point de puisage, dans la plage comprise entre la puissance minimale et la puissance sélectionnée. La température reste ainsi constante quel que soit le débit d'eau.

BESOIN D'AIDE ?

8 Dépannage

Dans ce chapitre, vous trouverez toutes les pannes et leurs causes qui peuvent apparaître, ainsi que les actions correctives que vous pouvez apporter pour remettre l'appareil en service. Les autres dysfonctionnements doivent impérativement être traités par le Service Après-Vente agréé.

Panne	Cause	Solution
Ne fonctionne pas Aucune LED ne s'allume.	Pile déchargée	Remplacez la pile. Assurez-vous que l'arrivée gaz est ouverte. Assurez-vous que le robinet arrêt eau froide est ouvert. Contactez le Service Après-Vente agréé s'il est impossible d'éliminer la panne.
	Arrivée gaz coupée. Air dans le conduit d'arrivée de gaz.	Assurez-vous que l'arrivée gaz est ouverte. Gaz liquide : remplacez si besoin la bouteille vide par une bouteille pleine. Assurez-vous que le robinet d'arrêt du raccord de gaz est ouvert. Ouvrez et fermez plusieurs fois le robinet d'eau pour évacuer l'air dans le conduit d'arrivée de gaz. Contactez le Service Après-Vente agréé s'il est impossible d'éliminer la panne.
Appareil se met hors fonctionnement	Pile faiblement chargée.	Assurez-vous que le robinet arrêt eau froide est ouvert. Remplacez la pile déchargée.
	Dispositif de sécurité défectueux.	Prévenez le Service Après-Vente agréé.
	Activation de la sécurité de refoulement cheminée	L'appareil redémarrera après 10 minutes. Contactez le Service Après-Vente agréé s'il est impossible d'éliminer la panne.

Si les dispositifs de sécurité bloquent l'appareil, l'allumage automatique ne redeviendra opérationnel qu'à la condition que vous ayez préalablement « éliminé la panne ».

L'« élimination de la panne » consiste à :

- Fermer et rouvrir le robinet d'eau sans actionner le bouton Marche / Arrêt

ou bien à

- Laisser ouvert le robinet d'eau et à appuyer deux fois sur le bouton Marche / Arrêt (1) pour arrêter et remettre en marche l'appareil.

En particulier lors de la première mise en fonctionnement ou après une longue période sans service, vous devrez probablement « éliminer la panne » plusieurs fois pour que l'allumage fonctionne de nouveau automatiquement.

Une fois la panne éliminée, le chauffe-eau instantané à gaz se remet automatiquement en marche.

Si l'appareil ne fonctionne pas une fois que vous avez suivi les conseils de base pour résoudre le problème, laissez-le éteint et contactez le Service Après-Vente agréé.



Risques de dommages en cas de modifications non conformes !

N'effectuez sous aucun prétexte de manipulation sur le chauffe-eau instantané à gaz ou sur d'autres éléments de l'installation.

Ne tentez jamais d'effectuer vous-même des réparations ou des travaux d'entretien sur l'appareil.

Ne remettez votre chauffe-eau à gaz instantané en service que lorsque le dysfonctionnement a été éliminé par le Service Après-Vente agréé.

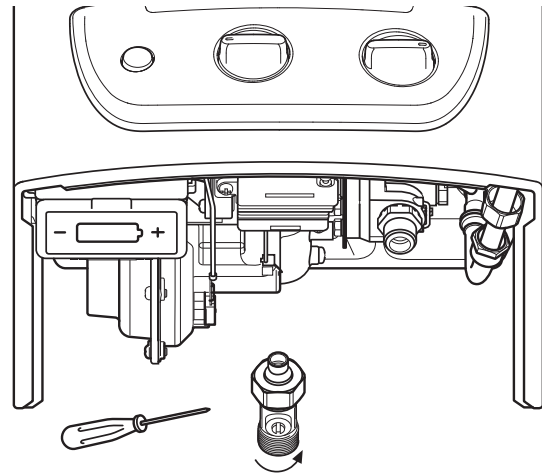


Risque d'empoisonnement par monoxyde de carbone !

Des courants d'air durables dans la cheminée pourraient occasionner un retour incontrôlé des produits de combustion dans la pièce où l'appareil est installé si les phénomènes suivants se produisent : le conduit d'évacuation des produits de combustion ou la cheminée est partiellement / complètement bouché(e).

Ne désactivez sous aucun prétexte le dispositif de surveillance des produits de combustion (sécurité de refoulement cheminée) et ne le manipulez pas.

9 Mise hors service

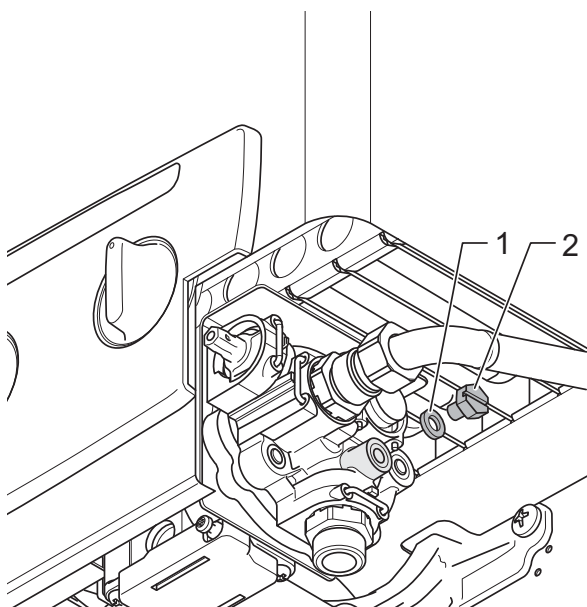


- Appuyez une fois sur le bouton Marche / Arrêt, de sorte qu'il ressorte en position OFF.
- Fermez le robinet d'arrêt de gaz de l'installation.
- Vous coupez ainsi l'arrivée gaz du brûleur du chauffe-eau.
- Fermez le robinet arrêt du raccordement d'eau froide (visuel ci-dessus) en tournant la vis avec un tournevis (un quart de tour).

10 Protection contre le gel

En cas de risque de gel, il faut vider l'eau du chauffe-eau instantané. Dans un tel cas, les conduites d'eau notamment risquent de geler.

- Fermez l'arrivée de gaz.
- Fermez l'arrivée d'eau.



- Dévissez le bouchon six-pans (2) de vidange.
- Ouvrez tous les robinets d'eau chaude raccordés au chauffe-eau instantané à gaz afin de purger complètement l'appareil et les conduites.
- Laissez les robinets d'eau chaude ouverts et le bouchon de vidange dévissé jusqu'à ce que tout risque de gel soit écarté.



Pour la remise en eau de l'appareil, remettre en place la vis de vidange avec son joint, ouvrir le robinet d'arrêt d'eau, et ne mettre en marche l'appareil que lorsque l'eau s'écoule par le robinet au point de puisage. Cela garantit le remplissage complet de l'appareil en eau.

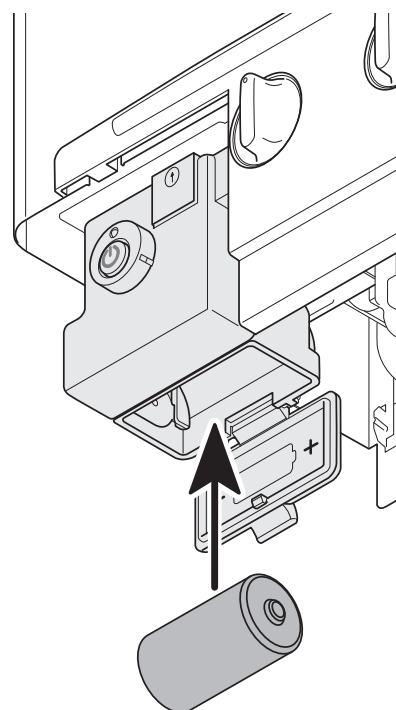
FR

11 Remplacement de la pile

Le remplacement de la pile (type D/LR20) est impératif après expiration de sa durée de vie.

- N'utilisez pas de piles rechargeables

Le compartiment à pile se trouve en bas à gauche de l'appareil ; il est accessible sans avoir à retirer le carénage.



- Ouvrez le couvercle du compartiment à pile.
- Retirez l'ancienne pile puis placez-en une nouvelle en respectant les indications figurant sur le couvercle du boîtier.



Risque d'explosion !

Ne réactivez pas la pile déchargées en la rechargeant ou à l'aide de tout autre moyen !

Ne la chauffez pas et ne la jetez pas dans le feu !

12 Maintenance et entretien de l'appareil

12.1 Exigences concernant le site d'installation

L'installation sera effectuée sur un mur, de préférence à proximité d'un point de puisage régulier et d'une cheminée pour l'évacuation des produits de combustion.

Demandez à votre installateur où installer votre chauffe-eau et quelles réglementations nationales doivent être observées

L'utilisation du chauffe-eau instantané à gaz dans des véhicules est non conforme aux prescriptions. Des appareils installés en permanence dans des emplacements fixes ne sont pas considérés comme étant des «véhicules».

Le lieu de montage doit être complètement protégé contre le gel.

Si vous ne pouvez garantir cette protection, respectez les indications concernant les mesures de protection contre le gel.

Il n'est pas nécessaire de maintenir un espace libre entre l'appareil et des matériels ou composants combustibles car, à la puissance de chauffage nominale de l'appareil, la température à la surface du carénage est inférieure à la température maximale admise de 85°C.

12.2 Maintenance

Une inspection/un entretien annuel(le) effectué(e) par un professionnel est la condition des facteurs suivants : fonctionnement et sécurité durables, fiabilité et longévité véritables.



Risques de dommages en cas de manipulations non conformes !

Ne tentez jamais de réparer / entretenir de votre propre initiative votre chauffe-eau instantané à gaz.

Confiez ces tâches à un technicien agréé. Nous préconisons de conclure un contrat d'entretien.

Négliger l'entretien altère la sécurité d'exploitation de l'appareil et compromet la sécurité des personnes.

12.3 Nettoyage



Arrêtez l'appareil avant de le nettoyer.

Utilisez un chiffon humide et un détergent liquide doux pour nettoyer l'habillage de l'appareil, puis un chiffon sec pour le polir.



N'utilisez pas de produit abrasif ou de nettoyant à base de solvant car vous risqueriez d'abîmer la peinture.

12.4 Entretien régulier

Il est important de faire entretenir régulièrement votre appareil afin de garantir sa longévité et son bon fonctionnement en toute sécurité.



Un entretien incorrect ou non adapté peut gravement compromettre la sécurité de l'appareil et peut provoquer des blessures corporelles.

Nous vous recommandons de faire effectuer un entretien tous les ans.

- Faites toujours appel au Service Après-Vente agréé.

12.5 Pièces de rechange

Afin de garantir la sécurité du fonctionnement de l'appareil ainsi que sa longévité, n'utilisez que des pièces d'origine agréées par le fabricant.

Le Service Après-Vente agréé Saunier Duval dispose de toutes les pièces d'origine pour votre chauffe-eau. Le travail qu'il effectue présente ainsi les meilleures garanties de sécurité, de qualité et de prix.

Les pièces de rechange d'origine Saunier Duval sont les seules qui garantissent un fonctionnement correct et la préservation de la garantie de votre appareil :

- Exigez toujours des pièces d'origine.

13 Conseils pour économiser de l'énergie

- Température appropriée de l'eau chaude : Ne chauffez que l'eau strictement nécessaire à votre consommation. Tout chauffage supplémentaire entraîne une consommation inutile d'énergie. De plus, des températures d'eau dépassant 60 °C renforcent l'entartrage.
- Usage réfléchi de l'eau : Une consommation modérée de l'eau peut contribuer à une réduction considérable des coûts de consommation. Par exemple : douchez-vous au lieu de prendre des bains. Avec une douche moderne, équipée d'une robinetterie économisant l'eau, vous ne consommerez qu'un tiers des 150 litres d'eau nécessaires au remplissage d'une baignoire. D'autre part, un robinet qui goutte gaspille jusqu'à 2 000 litres d'eau et une chasse d'eau qui fuit jusqu'à 4 000 litres d'eau par an. En revanche, un nouveau joint ne coûte que quelques centimes.

14 Réglementations

Cet équipement a été construit en conformité avec les réglementations européennes actuelles. Son installation et son fonctionnement doivent répondre aux réglementations nationales en vigueur.

- Il faut respecter toute autre norme, réglementation ou document, dont la conformité est reconnue comme obligatoire au niveau européen, national, régional ou local.

15 Contactez votre Service Après-Vente

La clé d'un fonctionnement sûr, fiable et correct pendant de longues années réside dans la réalisation d'une révision annuelle par notre Service Après-Vente agréé. Demandez des informations sur les nombreuses offres de maintenance imaginées pour vous.

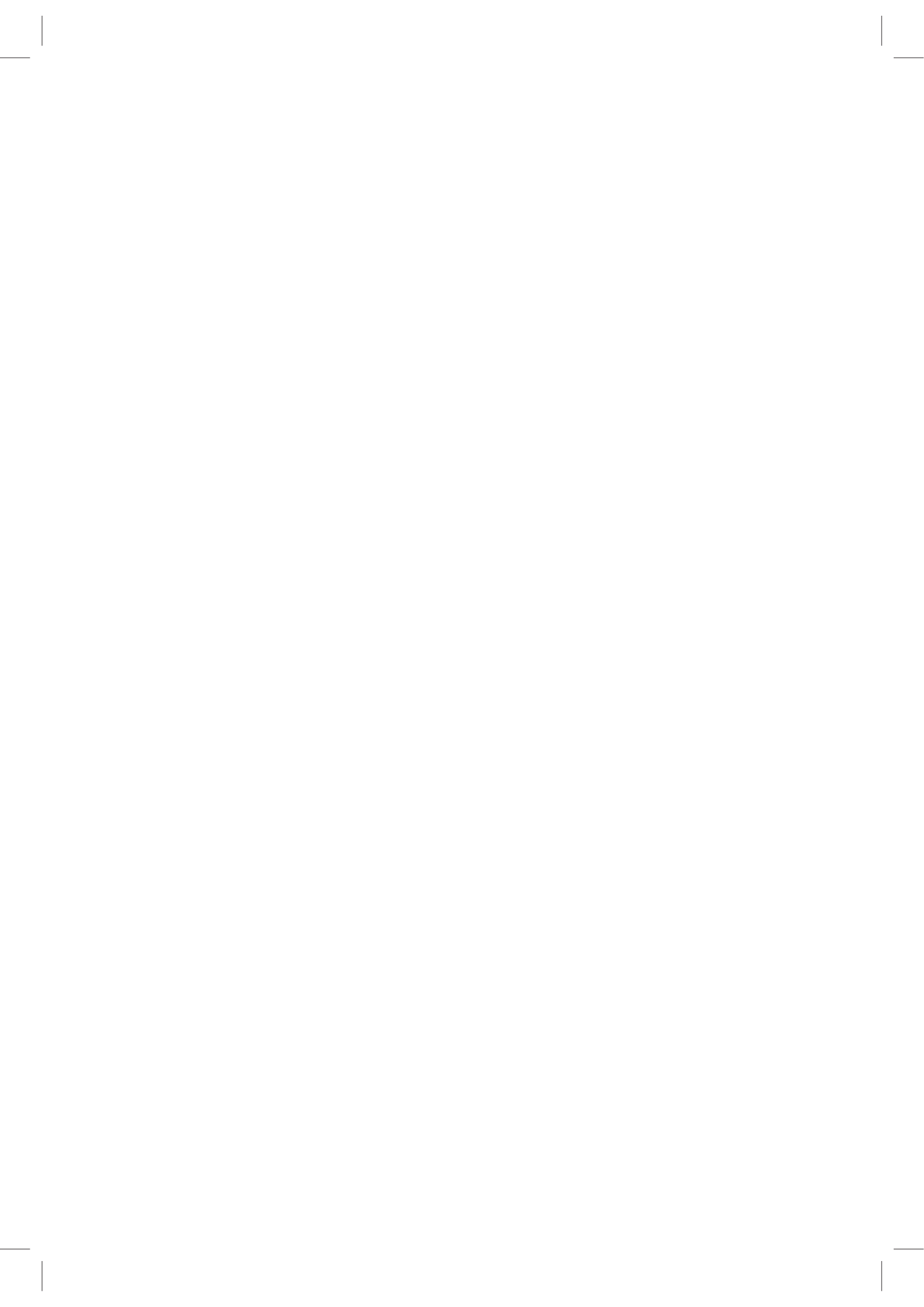
La réglementation actuelle stipule que la maintenance des appareils à gaz est obligatoire, au minimum sous la forme d'une révision et d'un nettoyage annuels, en suivant les directives du constructeur

Cette exigence peut être couverte en souscrivant un contrat de maintenance auprès du Service Après-Vente agréé Saunier Duval.

En vous abonnant à ce service auprès du Service Après-Vente agréé Saunier Duval, et selon le type de contrat choisi, vous pourrez conserver votre appareil en parfait état et obtiendrez les documents officiels justifiant de la conformité de votre installation avec les réglementations.

Ne tentez jamais de réparer / entretenir votre chauffe-eau instantané à gaz de votre propre initiative. Confiez toujours cette tâche au réseau d'assistance technique agréé Saunier Duval. Nous vous conseillons de souscrire un contrat de maintenance. Ne pas effectuer la maintenance pourrait nuire à la sécurité de votre appareil et entraîner des lésions corporelles ou des dégâts matériels.







0020133051_00-10009302_00-10/11 Sous réserve de modifications techniques



VAILLANT GROUP FRANCE SA

«Le Technipole» - 8, avenue Pablo Picasso
94132 Fontenay-sous-Bois cedex – France
Téléphone : 01 49 74 11 11
Télécopie : 01 48 76 89 32

www.saunierduval.fr

SA Au capital de 7.328.460 Euros
301 917 233 RCS CRETEIL
SIREN 301 917 233



Saunier Duval