



Saunier Duval

Notice d'emploi et manuel d'installation

Opalia C 16 E



Notice d'emploi

Table des matières

1	Généralités.....	2
2	Conservation des documents.....	2
3	Sécurité.....	2
3.1	Que faire si vous sentez une odeur de gaz.....	2
3.2	Consignes de sécurité et prescriptions.....	3
4	Garantie constructeur / Responsabilité.....	4
5	Utilisation prévue de l'appareil.....	5
6	Entretien courant.....	5
7	Recyclage.....	5
8	Utilisation de l'appareil.....	6
8.1	Vue d'ensemble.....	6
8.3	Réglage de la température de l'eau.....	6
9	Mise hors fonctionnement.....	7
10	Diagnostic de pannes.....	7
11	Protection contre le gel.....	8
12	Maintenance/Service Après-Vente.....	8

1 Généralités

Le chauffe-bain instantané à gaz Opalia C16 E sert à alimenter en eau chaude un ou plusieurs points de puisage, par exemple : lavabos, douches, baignoires, éviers. L'appareil est prêt à être raccordé aux conduites d'eau et de gaz, à l'installation d'évacuation des fumées et au réseau électrique. Il doit être raccordé à un conduit d'évacuation des fumées à tirage naturel (cheminée).

Le chauffe-bain instantané à gaz est équipé d'un dispositif de sécurité de refoulement cheminée qui coupe l'arrivée du gaz au brûleur en cas d'encombrement du conduit d'évacuation des gaz brûlés.

L'appareil est équipé d'un allumeur électronique et d'une électrode de ionisation qui contrôle la flamme du brûleur. Ce dispositif sans veilleuse permet de réduire la consommation de gaz. L'appareil est également équipé d'une sécurité de surchauffe qui interrompt le fonctionnement de l'appareil en cas de température élevée du corps de chauffe.

L'appareil peut être équipé pour fonctionner avec un autre type de gaz. Cette modification et les nouveaux réglages qui en résultent doivent être réalisés par un professionnel qualifié dans le respect des normes européennes et nationales en vigueur.

L'installation et la première mise en fonctionnement de l'appareil doivent être effectuées par un professionnel qualifié uniquement. Ce dernier est responsable de la conformité de l'installation et de la mise en fonctionnement selon la réglementation en vigueur.

Il convient également de faire appel à un professionnel qualifié pour l'entretien et les réparations de l'appareil ainsi que pour

tout réglage concernant le gaz.

Selon la qualité de l'eau, nous vous conseillons un détartrage périodique du corps de chauffe de l'appareil par un professionnel qualifié ou le Service Après-Vente agréé Saunier Duval.

Différents accessoires ont été spécialement développés par Saunier Duval pour votre appareil en fonction des caractéristiques particulières de votre installation.

Pour obtenir une liste détaillée, n'hésitez pas à consulter votre revendeur habituel ou le site www.saunierduval.fr.

2 Conservation des documents

- Veuillez conserver ce manuel ainsi que tous les documents qui l'accompagnent à portée de main afin de pouvoir les consulter en cas de nécessité.

Nous déclinons toute responsabilité en cas de dommages occasionnés par la non-observation des instructions du présent manuel.

3 Sécurité

3.1 Que faire si vous sentez une odeur de gaz

- Ne pas allumer ni éteindre la lumière.
- Ne pas actionner d'interrupteur électrique.
- Ne pas utiliser le téléphone dans la zone à risque.
- Ne pas allumer de flamme vive (par exemple, un briquet ou une allumette).
- Ne pas fumer.
- Fermer le robinet de gaz.
- Ouvrir portes et fenêtres.

- Avertir les autres occupants de l'habitation.
- Informer la compagnie de gaz ou votre professionnel qualifié.

3.2 Consignes de sécurité et prescriptions

Suivez impérativement les consignes de sécurité et les prescriptions suivantes :

- N'utilisez pas et n'entreposez pas des matériaux explosifs ou facilement inflammables (par exemple, de l'essence, de la peinture, etc.) dans la pièce où se trouve l'appareil.
- Ne mettez en aucun cas hors service les dispositifs de sécurité et ne tentez aucune manipulation sur ces dispositifs sous peine d'entraîner un dysfonctionnement.
- N'apportez pas de modifications :
 - à l'appareil,
 - à l'environnement de l'appareil,
 - aux conduites d'eau, d'air, de gaz et d'électricité,
 - aux conduits d'évacuation des fumées.
- N'effectuez jamais vous-même d'opérations de maintenance ou de réparation sur l'appareil.
- En cas de fuite d'eau, fermez immédiatement l'arrivée d'eau froide de l'appareil et faites réparer la fuite par votre professionnel qualifié.
- N'abîmez ou n'enlevez pas les plombages des composants. Seuls les professionnels du Service Après-Vente Saunier Duval sont autorisés à apporter des modifications aux composants scellés.
- Ne modifiez pas les conditions techniques et architecturales à proximité de l'appareil, dans la mesure où celles-ci peuvent exercer une influence sur la sécurité du fonctionnement de l'appareil.

Par exemple :

- Ne fermez pas les aérations ni les évacuations situées dans les portes, les plafonds, les fenêtres et les murs. Ne recouvrez pas les ouvertures d'aération avec des vêtements, par exemple. Evitez d'obturer ou de réduire les ouvertures d'aération des bas de porte en posant des revêtements de sol.
- Ne gênez pas l'amenée de l'air à l'appareil surtout si vous installez des placards, des étagères ou d'autres meubles de ce genre sous l'appareil. Si vous souhaitez construire un meuble où loger l'appareil, vous devez respecter les consignes d'exécution et consulter un professionnel qualifié.
- Les ouvertures situées sur les faces extérieures et destinées à l'amenée d'air et à l'évacuation des fumées doivent toujours rester dégagées. Veillez à ôter, par exemple, les objets utilisés pour recouvrir les ouvertures pendant des travaux effectués sur les façades extérieures.
- Ne placez pas d'appareils de ventilation ou de chauffage à air chaud utilisant l'air à l'aide des extracteurs comme des sèche-linge ou des hottes d'évacuation dans le local où l'appareil est installé.
- Lors de la pose de fenêtres étanches, veillez en accord avec votre professionnel qualifié, à toujours assurer un apport d'air suffisant à l'appareil.

Attention !

Nous vous recommandons d'être vigilants lors du réglage de la température de l'eau chaude : l'eau peut être très chaude à la sortie des robinets de puisage.

- N'utilisez pas d'aérosols, de solvants, de détergents à base de chlore, de peinture, de colle, etc. à proximité de l'appareil. Dans des conditions défavorables, ces substances peuvent s'avérer corrosives même pour l'installation d'évacuation des fumées.

4 Garantie constructeur / Responsabilité

Merci d'avoir choisi Saunier Duval Eau Chaude Chauffage, premier constructeur français de chauffe-eaux.

Saunier Duval Eau Chaude Chauffage France vous offre une garantie de 2 ans sur les pièces de cet appareil à compter de sa date d'installation, à condition :

- qu'il soit installé par un professionnel qualifié à même de vérifier que toutes les contraintes techniques liées au raccordement de l'appareil, aux arrivées et aux évacuations ainsi qu'aux caractéristiques du local où il est monté sont respectées.
- qu'il soit vérifié, nettoyé et réglé par un professionnel qualifié au moins 1 fois par an, voire plus si nécessaire (conformément à la circulaire ministérielle du 09/08/78).

Nous nous engageons, en conséquence, à réparer ou à remplacer purement et simplement les pièces reconnues défectueuses à l'origine, après retour en nos usines pour examen, la main-d'œuvre et les frais de déplacement ou de port restant à la charge de l'utilisateur.

La réparation des pièces ou leur remplacement pendant la période de garantie constructeur ne peut avoir pour effet de prolonger la durée initiale de celle-ci.

La garantie constructeur ne saurait être retenue en raison d'une mauvaise installation de l'appareil, de conditions de stockage inappropriées, ainsi qu'en cas de fonctionnement défectueux ou de détérioration résultant d'un usage anormal ou abusif, d'une insuffisance d'entretien ou d'une inadaptation au gaz utilisé. Elle est conditionnée à la réalisation de l'installation en conformité avec les règles de l'art, les normes en vigueur, les instructions particulières figurant sur la notice d'utilisation (article 1792-4 Loi 78.12 du 04/01/78) ainsi qu'à la qualification technique et professionnelle des entreprises responsables des réparations ou de la maintenance ultérieures.

La garantie constructeur ne couvre pas :

- les détériorations consécutives à des modifications de la nature ou de la pression inadéquate et irrégulière de l'eau ou du gaz, de la qualité de l'eau (tels que par exemple, calcaire, entartrage, ...) ou à un changement de caractéristiques de la tension électrique d'alimentation lorsqu'elle existe.
- les interventions effectuées par d'autres entreprises que celles spécialement qualifiées.

La garantie constructeur n'exclut pas le bénéfice au profit de l'acheteur de la garantie légale prévue par l'article 1641 de Code Civil.

La carte de garantie, dûment complétée par l'installateur lors de la pose de l'appareil, doit être conservée par l'utilisateur. Elle devra être présentée au technicien du Service Après-Vente en cas d'intervention sous garantie.

Par application de l'article 25 de l'arrêté du 2 Août 1977 modifié, l'installateur est tenu d'établir et de vous remettre un certificat de conformité pour une installation d'appareil à gaz neuve.

5 Utilisation prévue de l'appareil

Les appareils Saunier Duval sont fabriqués conformément aux dernières évolutions techniques et aux règles de sécurité en vigueur.

Le chauffe-bain instantané à gaz est spécialement destiné à la production d'eau chaude en utilisant l'énergie du gaz. Toute autre utilisation est considérée comme inadéquate et interdite.

Le fabricant ne sera en aucun cas tenu responsable des dommages ou dégâts résultant d'une utilisation étrangère à l'objet auquel est destiné l'appareil. Tout risque est supporté intégralement par l'utilisateur.

La notion d'utilisation prévue englobe également le respect des instructions de la notice d'emploi, du manuel d'installation et de tous les documents d'accompagnement ainsi que le respect des conditions d'installation et d'entretien.

Cet appareil n'est pas prévu pour être utilisé par des personnes (y compris des enfants) présentant des restrictions physiques, sensorielles ou mentales, ainsi qu'un manque d'expérience ou de connaissances. Pour garantir la sécurité de ces personnes, elles devront faire appel et être dirigées par des personnes compétentes afin de leur expliquer l'utilisation de cet appareil.

- Assurez-vous que les enfants ne jouent pas avec cet appareil.

Cet appareil n'est pas destiné à être utilisé dans des véhicules tels que des mobiles homes ou des caravanes et une telle utilisation est interdite. Cet appareil ne peut être utilisé que dans des véhicules stationnaires (installations dites « fixes »).



Danger ! Risque d'empoisonnement, d'explosion et d'incendie ! Les gaz d'échappement dus à une mauvaise installation peuvent provoquer des empoisonnements, des explosions ou des incendies ! N'installez jamais l'appareil dans un véhicule.

6 Entretien courant

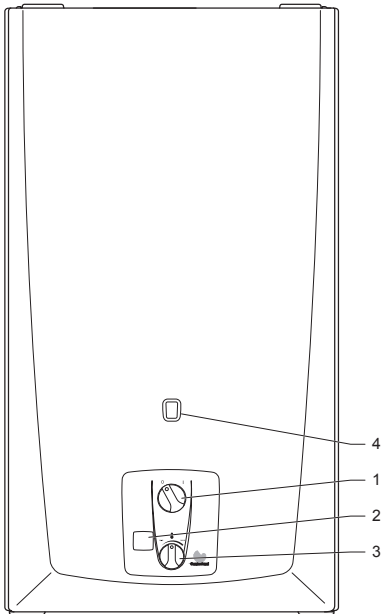
- Nettoyez l'habillage de l'appareil à l'aide d'un chiffon mouillé à l'eau savonneuse.
- N'utilisez pas de produit abrasif ou de nettoyage car ceux-ci pourraient abîmer le revêtement ou les pièces en plastique.

7 Recyclage

L'appareil se compose en grande partie de matériaux recyclables. L'emballage, l'appareil ainsi que le contenu du colis ne doivent pas être jetés avec les ordures ménagères mais être éliminés conformément à la réglementation en vigueur.

8 Utilisation de l'appareil

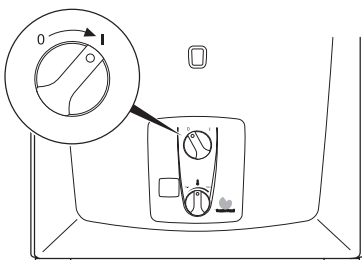
8.1 Vue d'ensemble



Légende

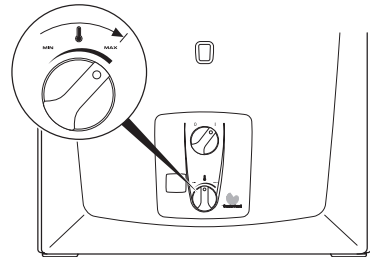
- 1 Sélecteur marche/arrêt
- 2 Afficheur
- 3 Sélecteur de température
- 4 Orifice de contrôle de flamme

8.2 Mise en fonctionnement



- Tournez le sélecteur Marche/Arrêt pour mettre l'appareil en position de MARCHÉ (I). Le symbole «On» est affiché à l'écran indiquant que l'appareil est alimenté électriquement.
- Ouvrez un robinet d'eau chaude, par exemple lavabo, évier et le chauffe-bain s'activera de lui-même, fournissant de l'eau chaude.
- Vérifiez la présence de flamme à travers l'orifice de contrôle de flamme. S'il n'y a pas de flamme, reportez-vous au chapitre Diagnostic de pannes.

8.3 Réglage de la température de l'eau

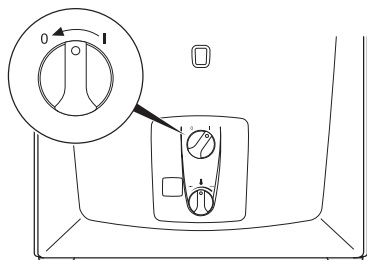


- Actionnez le sélecteur de température (3) pour obtenir la température souhaitée :
 - dans le sens «max», la température augmente,
 - dans le sens «min», la température diminue.

Remarque ! Il est possible de modifier la température à l'aide du sélecteur tout en puisant de l'eau chaude.

En été, nous vous conseillons de réduire la température de l'eau.

9 Mise hors fonctionnement



10 Diagnostic de pannes

Lorsqu'une panne survient, un code est indiqué sur l'afficheur, symbolisé par la lettre F suivie d'un chiffre, par exemple F1. En tant qu'utilisateur, vous ne pouvez agir que dans les cas de figure ci-dessous. Si d'autres codes apparaissent que ceux listés dans le tableau suivant, vous devez contacter un professionnel qualifié.

- Tournez le sélecteur Marche/Arrêt en position ARRET (0).

L'arrivée du gaz au brûleur de l'appareil est interrompue. L'affichage est éteint.

Panne	Cause	Solution
L'afficheur est éteint.	Coupure (momentanée) de l'alimentation électrique.	Vérifiez qu'il n'y a pas de coupure du réseau électrique et que l'appareil est correctement branché. L'appareil se rallume automatiquement une fois le courant rétabli.
Absence de flamme	Le brûleur ne s'allume pas. Arrivée du gaz ou alimentation réseau interrompue.	Vérifiez que le robinet principal d'arrêt du gaz et que le robinet d'arrêt du gaz de l'appareil sont ouverts. Vérifiez que l'afficheur indique «On». Si ces deux conditions sont remplies, mettez l'appareil hors service en tournant le sélecteur (0), puis remettez-le en marche (I). Lorsque la panne est résolue, l'appareil se remet en marche automatiquement. Si la panne persiste, contactez un professionnel qualifié.
F1	Présence d'air dans l'arrivée de gaz ou interruption de l'alimentation en gaz.	Vérifiez que le robinet principal d'arrêt du gaz et que le robinet d'arrêt du gaz de l'appareil sont ouverts. Mettez l'appareil hors service en tournant le sélecteur (0), puis remettez-le en marche (I). Lorsque la panne est résolue, l'appareil se remet en marche automatiquement. Si la panne persiste, contactez un professionnel qualifié.
F2 F3	Obstruction partielle ou totale du tuyau d'évacuation des fumées ou de la cheminée.	L'appareil est verrouillé pendant 15 minutes. Contrôlez le tuyau et le conduit d'évacuation des fumées : l'air doit y circuler naturellement et sans entrave. Faites nettoyer et faites ramoner si nécessaire. Vérifiez que le local permet une arrivée d'air suffisante. Mettez l'appareil hors service en tournant l'interrupteur (0), puis remettez-le en marche (I). Si la panne persiste après 3 essais, l'appareil se verrouille automatiquement. L'afficheur indique la panne F3. Si la panne persiste, contactez un professionnel qualifié.

F4	Défaut coupure gaz.	Vérifiez que le robinet principal d'arrêt du gaz et que le robinet d'arrêt du gaz de l'appareil sont ouverts. Mettez l'appareil hors service en tournant le sélecteur (0), puis remettez-le en marche (I). Lorsque la panne est résolue, l'appareil se remet en marche automatiquement. Si la panne persiste, contactez un professionnel qualifié.
F5	Fort entartrage ou dysfonctionnement de l'appareil.	Contactez un professionnel qualifié.

Lorsque la panne est résolue, l'afficheur indique "On" au bout de quelques secondes. L'appareil se remet en marche automatiquement.

- N'essayez jamais de procéder vous-même à l'entretien ou aux réparations de votre appareil. Ne remettez l'appareil en service que lorsque la panne a été résolue par un professionnel qualifié.

11 Protection contre le gel

L'emplacement de montage doit être à l'abri du gel toute l'année. Si cette condition ne peut pas être respectée, prenez les mesures qui s'imposent.

En cas de risque de gel, l'appareil doit être vidangé. Procédez comme suit :

- Mettez l'appareil hors fonctionnement.
- Fermez l'arrivée de gaz.
- Fermez l'arrivée d'eau froide.
- Dévissez la vis d'arrêt située sur le raccord eau froide de l'appareil à l'aide d'un tournevis plat.
- Ouvrez tous les robinets d'eau chaude pour vider entièrement l'appareil et les conduits.

12 Maintenance/Service Après-Vente

Nettoyé et bien réglé, votre appareil consommera moins et durera plus longtemps. Un entretien régulier de l'appareil et des conduits par un professionnel qualifié est indispensable au bon fonctionnement de l'installation. Il permet d'allonger la durée de vie de l'appareil, de réduire sa consommation d'énergie et ses rejets polluants.

Nous vous recommandons de conclure un contrat d'entretien avec un professionnel qualifié. Sachez qu'un entretien insuffisant peut compromettre la sécurité de l'appareil et peut provoquer des dommages matériels et corporels.

Manuel d'installation

Table des matières

1	Remarques relatives à la documentation.....	10
2	Description de l'appareil.....	10
2.1	Plaque signalétique.....	10
2.2	Identification CE.....	10
2.3	Schéma fonctionnel.....	11
3	Choix de l'emplacement.....	12
4	Consignes de sécurité et prescriptions	12
4.1	Consignes de sécurité.....	12
4.2	Décrets, normes, directives.....	13
5	Installation	14
5.1	Dimensions	14
5.3	Fixation au mur	15
5.4	Raccordement gaz et eau.....	15
5.5	Mise en place de l'adaptateur Ø139/125mm	16
5.6	Raccordement électrique	17
6	Contrôle / Remise en fonctionnement.....	17
7	Information de l'utilisateur	17
8	Changement de gaz	17
9	Inspection et entretien.....	17
10	Détection des pannes	19
11	Pièces de rechange	19
12	Données techniques	20

1 Remarques relatives à la documentation

- Veuillez remettre l'ensemble des documents à l'utilisateur de l'appareil. L'utilisateur doit conserver ces documents de façon à pouvoir les consulter en cas de nécessité.

Nous déclinons toute responsabilité en cas de dommages occasionnés par la non-observation des instructions du présent manuel.

2 Description de l'appareil

2.1 Plaque signalétique

La plaque signalétique certifie l'origine de fabrication et le pays pour lequel cet appareil est destiné.

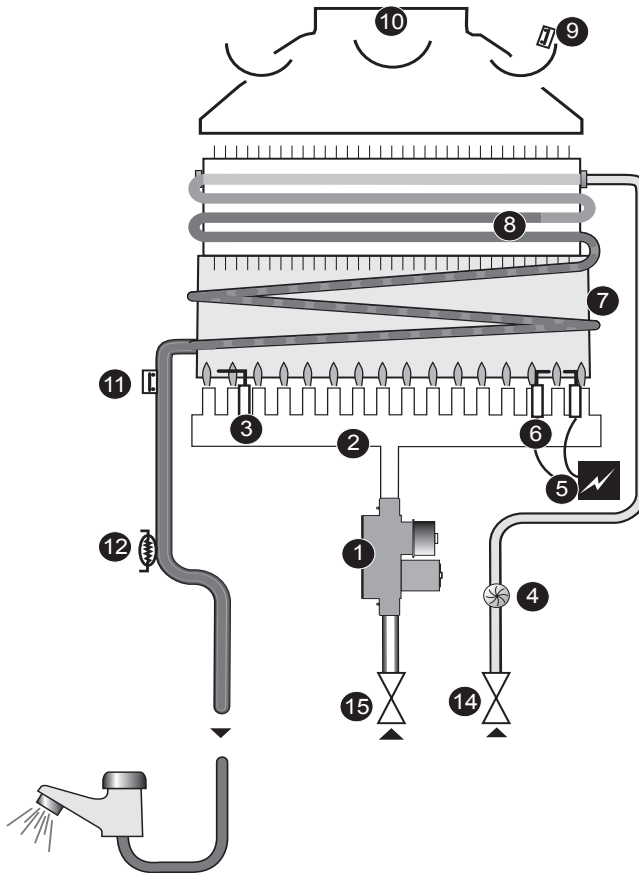
Attention ! L'appareil ne doit être utilisé qu'avec les types de gaz indiqués sur la plaque signalétique.

2.2 Identification CE

L'identification CE indique que les appareils décrits dans ce manuel sont conformes aux directives suivantes :

- Directive Européenne n°2009-142 du Parlement Européen et du Conseil relative aux appareils à gaz
- Directive Européenne n°2004-108 du Parlement Européen et du Conseil relative à la compatibilité électromagnétique
- Directive Européenne n°2006-95 du Parlement Européen et du Conseil relative à la basse tension

2.3 Schéma fonctionnel



Légende

- | | | | |
|---|---------------------------------|----|----------------------------------|
| 1 | Mécanisme gaz | 8 | Échangeur (corps de chauffe) |
| 2 | Brûleur | 9 | Sécurité de refoulement cheminée |
| 3 | Électrode de contrôle de flamme | 10 | Boîtier coupe-tirage |
| 4 | Détecteur de débit | 11 | Sécurité de surchauffe |
| 5 | Allumeur électronique | 12 | Capteur de température |
| 6 | Électrode d'allumage | 14 | Raccord eau froide |
| 7 | Chambre de combustion | 15 | Raccord gaz |

3 Choix de l'emplacement

- L'appareil doit être installé uniquement dans une pièce convenablement ventilée.
- L'appareil doit être installé sur un mur, de préférence près du point de puisage habituel et du conduit de fumée.
- Assurez-vous que le mur sur lequel est monté l'appareil est suffisamment solide pour supporter le poids de l'appareil à installer.
- L'emplacement de montage doit permettre l'installation des conduites nécessaires (arrivée de gaz, arrivée et départ des conduites d'eau).
- L'emplacement de montage doit être à l'abri du gel toute l'année. Si cette condition ne peut être respectée, informez l'utilisateur et conseillez-lui de prendre les mesures qui s'imposent.
- Pour permettre un entretien périodique, conservez une distance minimale de 30 mm de chaque côté de l'appareil.
- N'installez pas l'appareil au-dessus d'un autre appareil qui pourrait l'endommager (par exemple, au-dessus d'une cuisinière susceptible de dégager de la vapeur et des graisses) ou dans une pièce fortement chargée en poussière ou dont l'atmosphère est corrosive.
- Expliquez ces exigences au client.
- Cet appareil n'est pas destiné à être utilisé dans des véhicules tels que des mobiles homes ou des caravanes et une telle utilisation est interdite. Cet appareil ne peut être utilisé que dans des véhicules stationnaires (installations dites « fixes »).



Danger ! Risque d'empoisonnement, d'explosion et d'incendie ! Les gaz d'échappement dus à une mauvaise installation peuvent provoquer des empoisonnements, des explosions ou des incendies ! N'installez jamais l'appareil dans un véhicule.

4 Consignes de sécurité et prescriptions

4.1 Consignes de sécurité

Attention ! En cas d'installation incorrecte, il y a risque de choc électrique et d'endommagement de l'appareil.

- Lors du montage des raccordements, positionnez correctement les joints d'étanchéité afin d'éviter toute fuite de gaz et d'eau.
- Ne mettez en aucun cas hors service les dispositifs de sécurité et ne tentez aucune manipulation sur ces dispositifs sous peine d'entraîner un dysfonctionnement.
- Lors du démontage et du remontage du corps de chauffe, veillez à ne pas déformer le cylindre de chauffe. Les endommagement conduisent à une usure prématurée de l'appareil.
- N'utilisez jamais une brosse métallique ou une brosse dure pour nettoyer le corps de chauffe. Les endommagement conduisent à une usure prématurée de l'appareil.
- Assurez-vous du remontage correct des pièces de rechange en respectant leur position et leur sens initiaux. Vérifiez cette opération en constatant la mise en sécurité de l'appareil.

4.2 Décrets, normes, directives

Lors de l'installation et de la mise en fonctionnement de l'appareil, les arrêtés, directives, règles techniques, normes et dispositions ci-dessous doivent être respectés dans leur version actuellement en vigueur :

Bâtiments d'habitation :

- Arrêté du 2 Août 1977 modifié, relatif aux règles techniques et de sécurité applicables aux installations de gaz combustibles et d'hydrocarbures liquéfiés situées à l'intérieur des bâtiments d'habitation et de leurs dépendances.
- DTU 61.1 (norme P 45-204) : Installations de gaz dans les locaux d'habitation.
- Norme NF C 15-100 relative à l'installation des appareils raccordés au réseau électrique.
- Norme NF C 73-600 relative à l'obligation de raccordement des appareils électriques à une prise de terre.

Etablissements recevant du public (ERP) : par «établissements recevant du public», l'article R 123-2 du Code de la construction et de l'habitation désigne les «bâtiments, locaux et enceintes dans lesquels des personnes sont admises soit librement, soit moyennant une rétribution ou une participation quelconque, ou dans lesquels sont tenues des réunions ouvertes à tout venant ou sur invitation, payantes ou non».

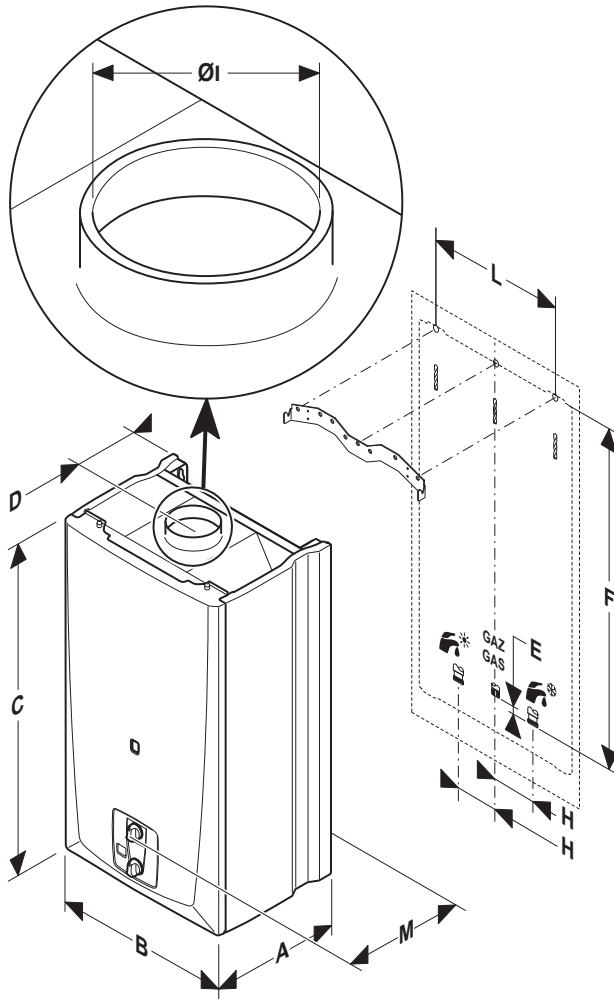
Les textes réglementaires applicables à ces établissements sont :

- d'une part, les articles R 123-1 à R 123-55 du Code de la construction et de l'habitation (ancien décret du 31 octobre 1973) ;
- d'autre part, le règlement de sécurité contre les risques d'incendie et de panique dans les établissements

recevant du public qui peut être, selon la nature de l'activité de l'établissement, soit le règlement issu de l'arrêté du 23 mars 1965 modifié, soit celui approuvé par l'arrêté du 25 juin 1980 modifié.

5 Installation

5.1 Dimensions



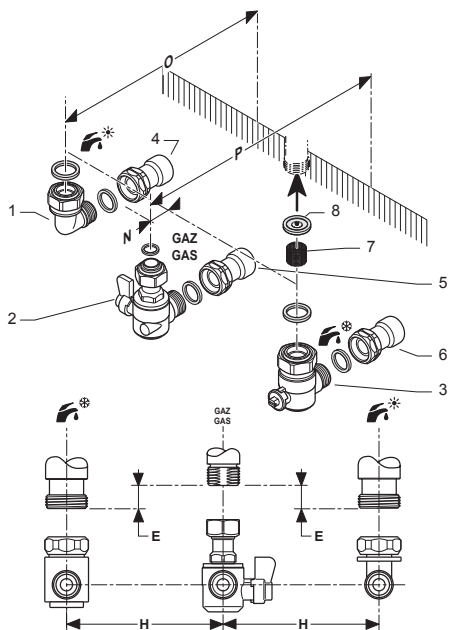
Cote	mm
A	363
B	450
C	807
D	227
E	15
F	744
H	100

I	142
L	320
M	374

5.3 Fixation au mur

- Assurez-vous que les matériaux utilisés pour la réalisation de l'installation sont compatibles avec ceux de l'appareil.
- Déterminez l'emplacement de montage. Reportez-vous au chapitre «Choix de l'emplacement».
- Pour fixer l'appareil au mur, utilisez la barette d'accrochage livrée avec l'appareil, sur laquelle le chauffe-bain sera suspendu.
- Percez les trous des vis de fixation conformément à l'illustration fournie au chapitre Dimensions et au gabarit de perçage livré avec l'appareil.
- Vissez fermement au mur la barette d'accrochage à l'aide du matériel approprié.
- Placez le chauffe-bain à gaz sur la barette d'accrochage et laissez-le reposer sur les languettes de suspension.

Opalia C 16 E



5.4 Raccordement gaz et eau

Raccords appareil :

Eau 3/4"

Gaz 1/2"

- Nettoyez les tuyaux pour chasser les limailles et autres déchets.
- Raccordez les canalisations sur les douilles eau et gaz.
- Mettez en place les joints et serrez les raccords eau et gaz.
- Vérifiez qu'il n'y a pas de fuite. Réparez si nécessaire.

Cote	mm
E	15
H	100
N	15
O	207
P	222

Légende

- Raccord eau chaude
- Robinet gaz
- Robinet eau froide
- Douille eau chaude
- Douille gaz
- Douille eau froide
- Filtre sanitaire
- Limiteur de débit

5.4 Contrôle du bon fonctionnement de la sécurité refoulement cheminée

Avant toute manipulation sur le conduit d'évacuation des fumées, contrôlez le bon fonctionnement de la sécurité de refoulement cheminée.

Procédez comme suit :

- Obstruez la buse du coupe-tirage.
- Tournez le sélecteur de température vers la droite, à température maximale.

- Ouvrez un robinet d'eau chaude

Le dispositif de sécurité de refoulement cheminée arrête et verrouille l'appareil au bout de 2 minutes.

- Fermez tous les robinets d'eau chaude

Vous pouvez remettre l'appareil en service après le refroidissement du dispositif de sécurité de refoulement cheminée (au bout de 10 minutes minimum).

- Pour déverrouiller l'appareil, tournez le sélecteur Marche/Arrêt sur ARRET (0) puis de nouveau sur MARCHE (1).

- Ouvrez un robinet d'eau chaude

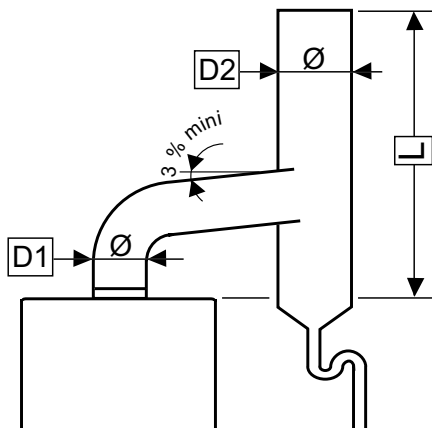
Si le dispositif de sécurité ne verrouille pas l'appareil dans le temps imparti :

- Contactez le service Après-Vente.
- Mettez l'appareil hors service.

5.5 Mise en place de l'adaptateur Ø139/125mm

Lorsque la configuration de l'installation l'exige, le diamètre du raccord pour le conduit d'évacuation des fumées (Ø 139 mm) doit être réduit à 125 mm à l'aide d'un adaptateur. Lorsque la hauteur L de la cheminée mesure de 2 à 4 m et que le diamètre du tuyau d'évacuation est de 125 mm, la puissance de l'appareil doit être limitée à 26 kW.

- Enlevez le diaphragme gaz placé dans le robinet d'arrêt du gaz
- Remplacez-le avec celui livré avec l'appareil.



Lorsque la partie horizontale du conduit d'évacuation des fumées mesure plus de 1 m, elle doit présenter une inclinaison vers le haut de 3% minimum par rapport au raccord de cheminée.

Hauteur de cheminée (P)	Diamètre du conduit (mm)	Puissance maximale autorisée (kW)
1,6 à 2 m	D1 = 139 et D2 ≥ 139	28
	D1 = 125 et D2 ≥ 125	Configuration interdite
2 à 4 m	D1 = 139 et D2 ≥ 139	28
	D1 = 125 et D2 ≥ 125	26 Changement diaphragme gaz nécessaire !
4 à 10 m	D1 = 139 et D2 ≥ 139	28
	D1 = 125 et D2 ≥ 125	28
> 10 m	D1 = 139 et D2 ≥ 139	28
	D1 = 125 et D2 ≥ 125	28

- Montez l'adaptateur 139/125 mm livré avec l'appareil sur la buse du boîtier coupe-tirage.
- Enlevez le diaphragme gaz placé dans le robinet d'arrêt du gaz, côté appareil et remplacez-le avec celui livré avec l'appareil.
- Collez l'étiquette de modification sur la plaque signalétique d'origine.

5.6 Raccordement électrique

Le raccordement électrique doit être réalisé par un professionnel qualifié.

L'appareil est livré précâblé. Il doit être raccordé à l'aide d'un raccord fixe et d'un dispositif de séparation (par exemple : fusible de sécurité ou coupe-circuit).

Câble d'arrivée : 3 x 1,5 mm² minimum.

Remarque : l'alimentation électrique doit être sinusoïdale.

6 Contrôle / Remise en fonctionnement

Après avoir installé l'appareil, vérifiez son bon fonctionnement :

- Mettez l'appareil en marche selon les indications du mode d'emploi et contrôlez qu'il fonctionne correctement.
- Vérifiez l'étanchéité de l'appareil (gaz et eau) et éliminez les fuites éventuelles.
- Vérifiez que l'allumage fonctionne et que les flammes du brûleur ont un aspect uniforme.
- Vérifiez que les fumées sont évacuées correctement.
- Contrôlez l'ensemble des dispositifs de commande et de sécurité, leur réglage et leur état de fonctionnement.

7 Information de l'utilisateur

L'utilisateur de l'appareil doit être informé du maniement et du fonctionnement de son appareil.

- Expliquez-lui le fonctionnement de l'appareil de telle façon qu'il soit familiarisé avec son utilisation.
- Examinez le mode d'emploi ensemble et répondez le cas échéant à ses questions.
- Donnez tous les manuels et documents concernant l'appareil à l'utilisateur et demandez-lui de les conserver à proximité de l'appareil.
- Présentez à l'utilisateur tout particulièrement les consignes de sécurité qu'il doit respecter.
- Rappelez à l'utilisateur l'obligation d'un entretien régulier de l'installation.
- Recommandez-lui de passer un contrat d'entretien avec un professionnel qualifié.

8 Changement de gaz

- Pour rééquiper l'appareil et l'adapter à un autre type de gaz, utilisez exclusivement les pochettes de changement de gaz Saunier Duval prévues à cet effet et disponibles départ usine.

9 Inspection et entretien

Pour procéder à l'entretien de l'appareil, enlevez l'habillage de l'appareil.

- Vidangez l'appareil en suivant les instructions du chapitre «Protection contre le gel» de la notice d'emploi.
- Nettoyez aussi bien le brûleur que le corps de chauffe de l'appareil. En cas d'encrassement contenant des particules d'huile ou de graisse,

nettoyez le corps de chauffe avec un détergent qui dissout la graisse dans un bain d'eau chaude.

Attention ! N'utilisez jamais une brosse métallique ou une brosse dure pour nettoyer le corps de chauffe.

N'exercez qu'une faible pression avec la brosse. Les ailettes ne doivent en aucun cas risquer d'être déformées !

- Après toute opération d'entretien, contrôlez le bon fonctionnement de l'appareil en suivant les indications du chapitre «Contrôle / Remise en fonctionnement».

10 Détection des pannes

Vous trouverez la liste des codes défauts F1 à F5 dans le mode d'emploi.
Les pannes décrites dans ce chapitre exigent l'intervention d'un professionnel qualifié et si nécessaire celle du Service Après-Vente Saunier Duval.

Panne	Cause	Solution
F7	Défaut connexion capteur de température.	Appelez le Service Après-Vente
F11	Erreur communication cartes principale/interface.	
F12	Erreur communication cartes interface/principale.	
F13	Défaut carte principale.	
F14	Dépassement température.	
F15	Défaut moteur mécanisme gaz.	
F16	Défaut interne électronique.	
F17	Tension alimentation secteur < ou égale à 170 V.	
F18	Défaut interface utilisateur.	
F19	Défaut capteur température eau chaude.	
F20	Interface utilisateur incompatible avec carte principale.	
F30	Défaut kit solaire	

11 Pièces de rechange

Pour garantir un fonctionnement durable de tous les organes de l'appareil et conserver l'appareil en bon état, seules des pièces de rechange d'origine Saunier Duval doivent être utilisées lors de travaux de réparation et d'entretien.

- N'utilisez que les pièces de rechange d'origine.
- Assurez-vous du montage correct de ces pièces en respectant leur position et leur sens initiaux.

12 Données techniques

Chauffe-bain instantané au gaz, type B11 BS

Description	Unité	Opalia C 16 E
Catégorie gaz		II _{2E+3+}
Débit eau chaude nominal	l/min.	16
Débit eau chaude minimal	l/min.	2,2
Débit calorifique maximal (Qmax.) ¹⁾	kW	31,8
Débit calorifique minimal (Qmin.)	kW	10,3
Puissance utile maximale (Pmax.)	kW	28
Puissance utile minimale (Pmin..)	kW	8,3
Plage de régulation	kW	8,3 – 28
Température eau chaude maximale	C°	63
Température eau chaude minimale	C°	38
Pression d'alimentation en eau maximale autorisée pw max.	bar	13
Pression d'alimentation en eau minimale autorisée pw min.	bar	0,2
Température fumées à puissance maximale	C°	158
Température fumées à puissance minimale	C°	107
Débit fumées à puissance maximale	g/s	22,1
Débit fumées à puissance minimale	g/s	8,9
Débit minimal de renouvellement d'air	m3/h	60,4
Dimensions		
Hauteur	mm	807
Largeur	mm	450
Profondeur (profondeur hors-tout)	mm	363 (374)
Ø buse boîtier coupe-tirage	mm	139
Poids net	kg	25,3
Tension d'alimentation (sinusoïdale)	V/Hz	230/50
Puissance maximale absorbée	W	60
Fusibles intégrés	A	2
Fusibles	A	10/16
Protection électrique		IPX4d
Numéro CE		1312BO3951

1) 15 °C, 1013,25 mbar, gaz sec

Données techniques en fonction du type de gaz	Unité	Opalia C 16 E
Gaz naturel G 20		
Débit gaz à puissance maximale	m3/h	3,362
Pression d'alimentation en gaz pw	mbar	20
Diamètre injecteurs brûleur	mm	1,2
Pression brûleur à puissance maximale	mbar	12
Diamètre diaphragme gaz à puissance maximale	mm	6,1
Pression brûleur à puissance maximale 26 kW	mbar	10,6
Diamètre diaphragme gaz à puissance maximale 26 kW	mm	5,8
Gaz naturel G 25		
Débit gaz à puissance maximale	m3/h	3,574
Pression d'alimentation en gaz pw	mbar	25
Diamètre injecteurs brûleur	mm	1,2
Pression brûleur à puissance maximale	mbar	15
Diamètre diaphragme gaz à puissance maximale	mm	6,1
Pression brûleur à puissance maximale 26 kW	mbar	13,2
Diamètre diaphragme gaz à puissance maximale 26 kW	mm	5,8
Gaz liquide G 30		
Débit gaz à puissance maximale	kg/h	2,506
Pression d'alimentation en gaz pw	mbar	28
Diamètre injecteurs brûleur	mm	0,73
Pression brûleur à puissance maximale	mbar	22,5
Diamètre diaphragme gaz à puissance maximale	mm	5,2
Pression brûleur à puissance maximale 26 kW	mbar	20,9
Diamètre diaphragme gaz à puissance maximale 26 kW	mm	4,4
Gaz liquide G 31		
Débit gaz à puissance maximale	kg/h	2,468
Pression d'alimentation en gaz pw	mbar	37
Diamètre injecteurs brûleur	mm	0,73
Pression brûleur à puissance maximale	mbar	28,7
Diamètre diaphragme gaz à puissance maximale	mm	5,2
Pression brûleur à puissance maximale 26 kW	mbar	26,7
Diamètre diaphragme gaz à puissance maximale 26 kW	mm	4,4



VAILLANT GROUP FRANCE SA

«Le Technipole» - 8, avenue Pablo Picasso
94132 Fontenay-sous-Bois cedex – France
Téléphone : 01 49 74 11 11
Télécopie : 01 48 76 89 32

www.saunierduval.fr

SA Au capital de 7.328.460 Euros
301 917 233 RCS CRETEIL



Saunier Duval