

*sd E 80*

*sd E 120*

**Saunier Duval** 

---

# *Notice d'installation et d'emploi*

## *sd E 80, sd E 120*

### **Sommaire**

	<i>Page</i>
<i>Présentation .....</i>	<i>3</i>
<i>Dimensions, cotes de raccordements .....</i>	<i>3</i>
<i>Caractéristiques .....</i>	<i>4</i>
<i>Conditions d'installation .....</i>	<i>4</i>
<i>Mise en place du ballon .....</i>	<i>5</i>
<i>Conception du circuit chaudière/ballon .....</i>	<i>5</i>
<i>Raccordements hydrauliques .....</i>	<i>6</i>
<i>Raccordement électrique .....</i>	<i>6</i>
<i>Mise en service .....</i>	<i>7</i>
<i>Entretien .....</i>	<i>7</i>
<i>Garantie .....</i>	<i>8</i>

## Présentation

Les ballons échangeurs Saunier Duval **sd E 80**, **sd E 120** sont à jumeler avec toutes les chaudières type **AS** et sont à installer verticalement.

Ils sont composés d'une cuve et d'un échangeur à spires en cuivre.

Ils sont livrés en un seul colis, attention la barette d'accrochage est placée dans l'emballage.

Ils sont conformes aux directives **89/23/CEE** relatives à la compatibilité radiomagnétique et **73/23/CEE** modifiée par la directives **93/68/CEE** relative à la basse tension.

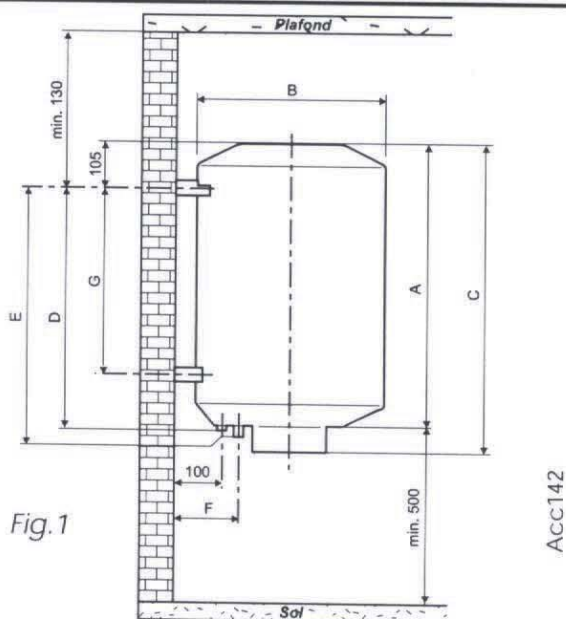
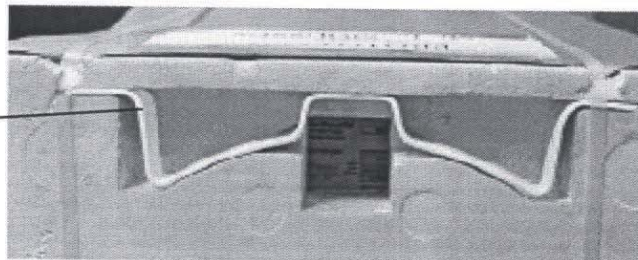


Fig.1

Acc142

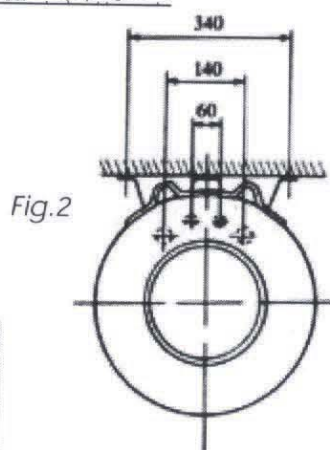
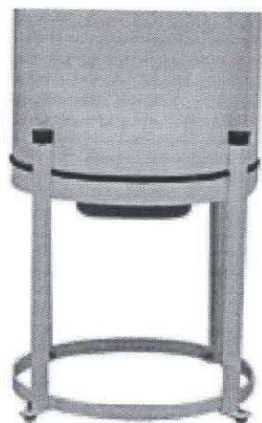


Fig.2



Acc141

Fig.3

## Dimensions, cotes de raccordements

Modèle	80	120
Capacité (litres)	80	120
Poids à vide (kg)	36	47
A (mm)	650	1088
B (mm)	Ø 430	Ø 485
C (mm)	720	1158
D (mm)	705	1005
E (mm)	715	1015
F (mm)	160	160
G (mm)	570	870
Ø piquage eau sanitaire	3/4"	3/4"
Ø piquage primaire	3/4"	3/4"

**Attention** : lorsque le mur est trop mince pour supporter le ballon rempli, ou en cas d'absence de mur porteur vous pouvez utiliser un trépied (réf. 99401) en option



## Caractéristiques

Capacité..... litres	80	120
Débit spécifique ..... litres	18,6 l/min	18,4 l/min
Diamètre (Ø) ..... mm	485	485
Poids maxi installé ..... kg	116	167
Pression maxi d'alimentation ..... bar	5,25	5,25
Pression maxi de service ..... bar	7	7
Température eau chaude ..... °C	réglable de 20 à 70 °C	
Température réglée d'usine ..... °C	60	60
Temps de réchauffage ( $\Delta t$ 50°C)* ..... min	17	23
Alimentation électrique ..... V	24	24

\* temps de réchauffage --> essai avec chaudière d'une puissance de 23 kW

Dans le colis du ballon vous trouverez :

- la barette d'accrochage (intégrée dans la calle supérieure de l'emballage)
- un sachet comprenant :
  - 3 vis , 3 chevilles et 3 rondelles
  - 2 bagues de positionnement
  - 2 vis de réglage (distance au mur)
- un étui carton comprenant :
  - un raccord équipé d'un tube avec dégazeur manuel (circuit primaire)
  - un raccord coudé pour le circuit primaire
  - deux raccords droits pour le circuit sanitaire

## Conditions d'installation

L'installation des ballons échangeurs doit être effectuée par un professionnel qualifié et doit être conforme aux textes officiels et aux règles de l'art en vigueur, notamment :

- DTU 60.1
- Règlement sanitaire départemental
- Norme NF C 15-100 pour les raccordements électriques et en particulier, l'obligation de raccordement à une prise de terre.

**Recommandation :** Si la pression d'alimentation du réseau sanitaire est supérieure à **5 bar**, il est nécessaire de prévoir un réducteur de pression en amont du groupe de sécurité

## Mise en place du ballon

Le ballon doit être installé le plus près possible du lieu d'utilisation, dans un local à l'abri du gel.

L'emplacement sera choisi de façon que le circuit de distribution et d'arrivée comporte un nombre limité de coudes afin d'éviter au maximum les pertes de charge.

Si vous installez des vannes d'isolement, n'utiliser que des robinetteries à faibles pertes de charge.

Dans le cas où le ballon doit être installé loin de la chaudière, les canalisations seront protégées par un calorifugeage efficace afin d'éviter les déperditions thermiques.

Pour rappel, le ballon doit impérativement être installé verticalement sur un mur ou une cloison capable de supporter le poids de celui-ci rempli d'eau. Sinon disponible en option, vous pouvez le positionner sur un trépied

### Accrochage :

- fixer la barette d'acrochage sur le mur en utilisant deux boulons expansibles pour le sd E 80 et trois boulons expansibles pour le sd E 120
- accrocher le ballon en vous assurant du bon positionnement
- vérifier la position verticale et assurez celle-ci par rapport au mur à l'aide des vis de réglage de l'étrier d'écartement placé en partie basse du ballon.

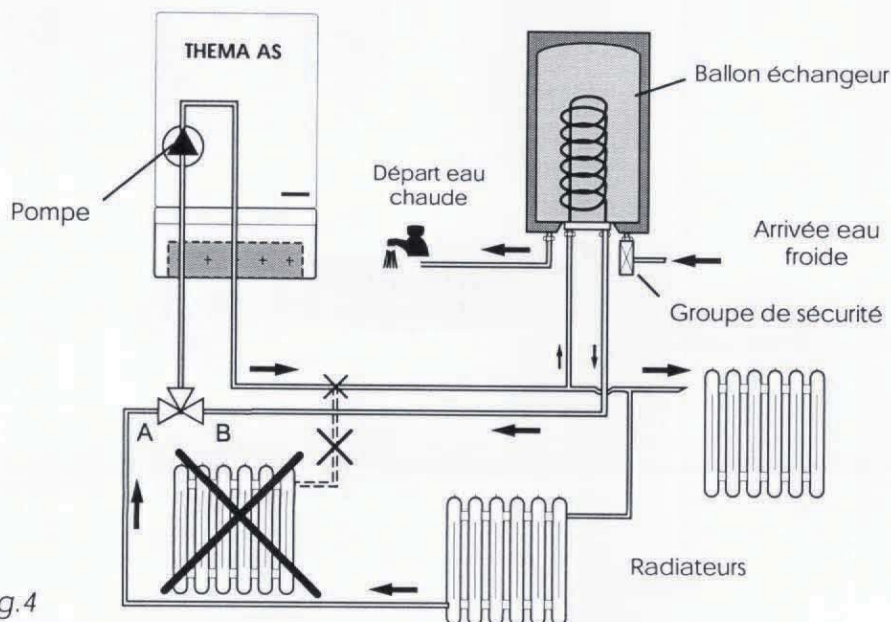
## Conception du circuit chaudière/ballon

Le circuit de distribution sera réalisé de préférence en tubes cuivre de  $\varnothing 18 \times 20$  quelle que soit la longueur ballon/chaudière. L'utilisation de tous métaux autres que le cuivre implique la mise en place d'une protection adaptée contre les couples galvaniques

Important : le piquage vers le ballon doit impérativement être réalisé avant le premier radiateur ou collecteur (vois figure ci-dessous).

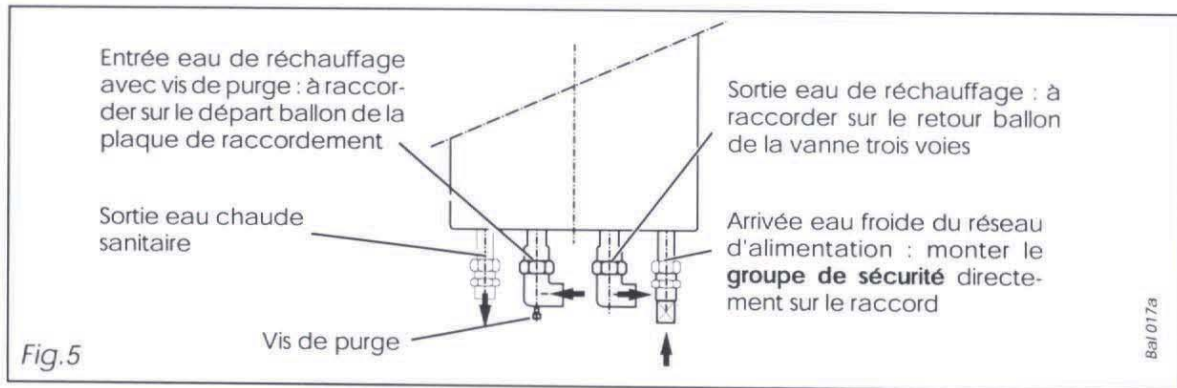
### Recommandation pour le montage du groupe de sécurité

- L'installation du groupe de sécurité doit respecter les principes suivants :
  - le sens : entrée et sortie eau suivant les repères;
  - la position : orifice de vidange orienté verticalement vers le bas;
  - monter le groupe de sécurité sur l'entrée eau froide du ballon.
- Le groupe de sécurité sera raccordé à une tuyauterie d'évacuation des eaux usées équipée d'un siphon.



## Raccordements hydrauliques

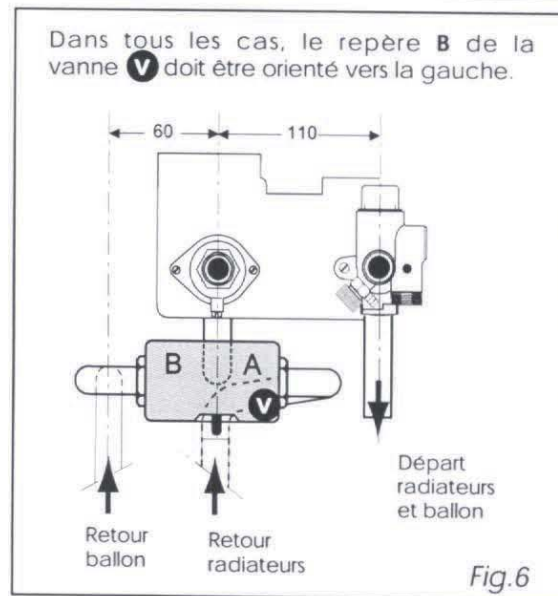
Effectuer les raccordements sous le ballon selon les repères représentés sur la figure.



Pour le raccordement avec la chaudière, vous devez utiliser la plaque de raccordement spécifique avec vanne trois voies : pour chauffage et eau chaude par ballon échangeur.

**Important : le boîtier de la vanne **V** est réversible. Il convient d'orienter le levier de commande vers le bas.**

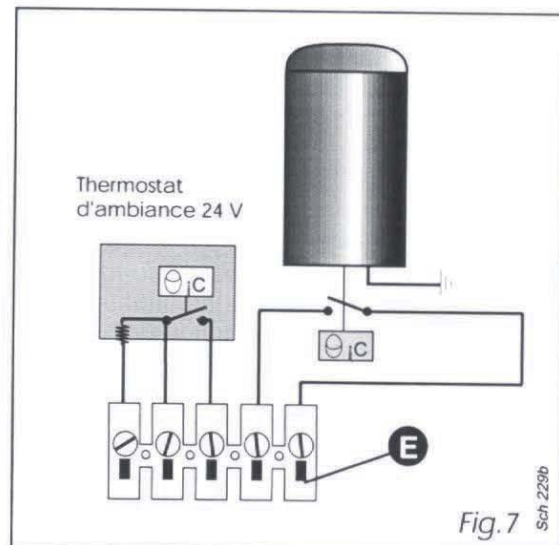
**Raccordements de la vanne trois voies :** mamelon mâle 20 x 27 (3/4" gaz) avec douille coudée à souder pour tube cuivre 18 x 20.



## Raccordement électrique

Pour permettre le fonctionnement du ballon échangeur sd E 80 ou sd E 120 il faut :

- brancher les fils du thermostat ballon sur le bornier (**E**) comme représenté sur la figure.
- raccorder le connecteur libre du faisceau sur la vanne trois voies.



## Mise en service de l'installation

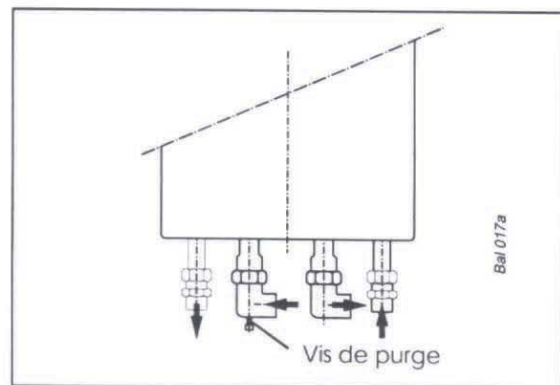
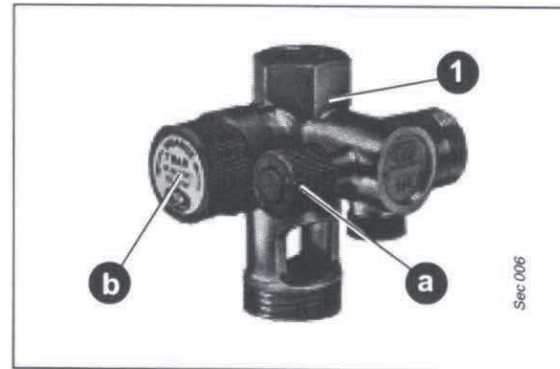
### Remplissage des circuits

- Fermer le robinet de vidange (b) du groupe de sécurité (1).
- Ouvrir le robinet d'arrivée eau froide (a).
- Purger en ouvrant tous les robinets eau chaude sanitaire de l'installation.
- Procéder au remplissage de la chaudière en suivant les instructions fournies au chapitre "Mise en service".
- Purger le ballon échangeur en ouvrant la vis de purge située sur le raccord départ du ballon.
- Après avoir purgé, s'assurer au manomètre de la chaudière que la pression du circuit se situe entre 1 et 2 bars.

**Nota :** la position "milieu" du levier de commande de la vanne trois voies ne doit pas être utilisée pour le remplissage.

### Allumage

- Suivre les indications concernant l'allumage et le fonctionnement de la chaudière sur la notice de celle-ci.



## Entretien

### Contrôle du groupe sécurité

**Il est nécessaire de s'assurer périodiquement (au moins une fois par mois) du bon fonctionnement du groupe de sécurité (1) en ouvrant le robinet (b) quelques secondes : de l'eau doit s'évacuer sous pression.**

### Vidange du circuit d'eau chaude sanitaire

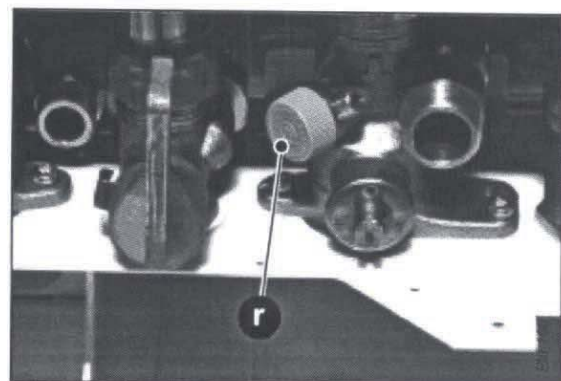
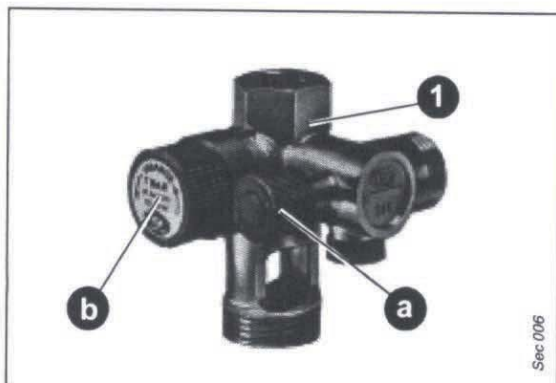
- Fermer l'eau du réseau arrivant au groupe en tournant le robinet (a) dans le sens du signe (-).
- Ouvrir le robinet de vidange (b) en tournant dans le sens des flèches et le maintenir en position ouverte.
- Ouvrir un robinet d'eau chaude sanitaire pour permettre l'entrée d'air.

### Vidange de l'installation

- Mettre le levier de commande de la vanne trois voies en position "milieu".

- Ouvrir le robinet de vidange prévu au point bas de l'installation.
- Faire une prise d'air en ouvrant, par exemple, un purgeur de l'installation ou la vis de vidange (r) de la chaudière.
- Purger le ballon échangeur en ouvrant la vis de purge située sur le raccord départ du ballon.

**Important :** Le nettoyage périodique de la carrosserie du ballon pourra se faire à l'aide d'un chiffon mouillé à l'eau savonneuse. N'utilisez pas de produits abrasifs ou à base de solvant, ceux-ci pourraient entraîner une altération du revêtement de la carrosserie.



---

## Garantie

En cas d'anomalies de fonctionnement, appeler la station technique agréée **Saunier Duval Eau Chaude Chauffage France** la plus proche.

Ne sont pas couverts par la garantie toutes détériorations ou dysfonctionnements causés par :

- une utilisation autre que celles préconisées
- une non protection contre les couples galvaniques
- un positionnement du ballon dans un endroit soumis au gel ou aux intempéries
- une alimentation avec une eau présentant des critères d'agressivité particulièrement anormaux (DTU-Plomberie 60-1 additif 4)
- une pression d'alimentation d'eau sanitaire supérieure à 5 bar
- un défaut d'entretien
- une modification des équipements d'origine ou l'emploi de pièces de rechange non certifiées par le constructeur.