

*sd K 75*

*sd K 100*

*sd K 150*



**Sainier Duval**

---

# Notice d'installation et d'emploi de l'Option Super Confort

## *sd K 75, sd K 100* *sd K 150*

### Sommaire

	Page
Présentation .....	2
Dimensions, description .....	3
Conditions d'installation .....	4
Montage circulateur .....	4
Raccordement hydraulique .....	5
Raccordement électrique .....	6
Mise en service .....	6
Principe de fonctionnement .....	6-7
Entretien .....	7
Garantie .....	7

---

### Présentation

Votre **Option super confort** permet l'adjonction d'un ballon de stockage à une chaudière mixte **Saunier Duval**. Il est ainsi possible de jumeler les avantages des deux systèmes afin de procurer une eau chaude sanitaire confortable et économique.

Il est livré en deux colis :

**1)** le ballon réservoir (75, 100 ou 150 litres selon le modèle choisi),

**2)** le circulateur et les raccords hydrauliques.

L'**Option super confort** peut se monter sur toutes les chaudières mixtes **Saunier Duval**. De plus, il peut s'adapter sur toutes les installations déjà existantes.

**Nota :** Le ballon réservoir sera fixé au mur en position verticale et pourra reposer sur un trépied que **Saunier Duval** tient à votre disposition.

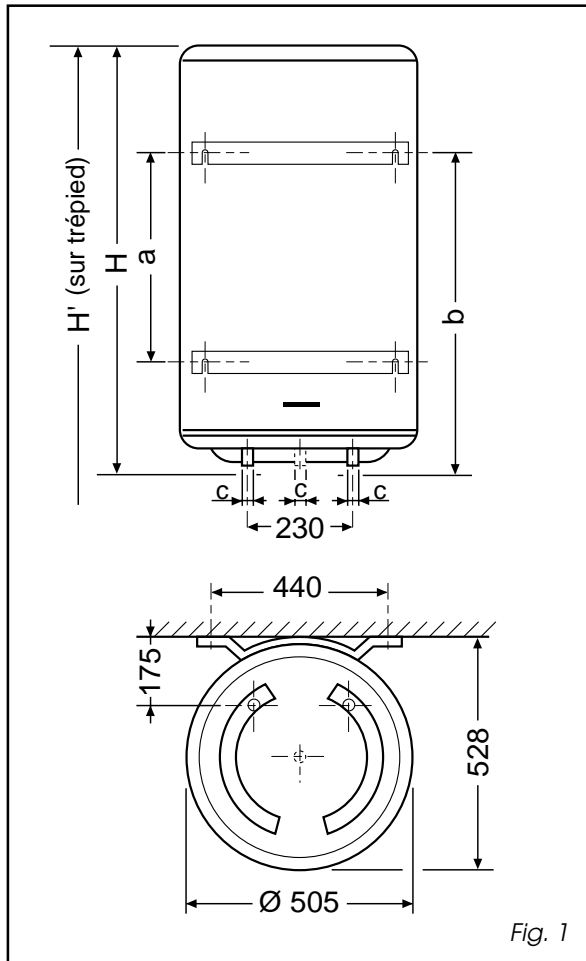


Fig. 1

### Encombrement du ballon réservoir

Dans le cas de fixation murale, prévoir une distance minimale d'environ 60 cm entre le sol et la partie inférieure du ballon réservoir afin de permettre les éventuelles opérations de maintenance.

Modèle	sd K 75	sd K100	sd K 150
Capacité	75	100	150
Poids à vide (kg)	28	33	43
Ø (mm)	505	505	505
H (mm)	780	910	1256
H' (mm)	1272	1402	1748
a (mm)	/	500	800
b (mm)	570	748	1048
Ø piquage eau sanitaire (C)	3/4"G	3/4"G	3/4"G

Le ballon réservoir est constitué de :

- une cuve émaillée,
- une carrosserie en acier revêtue d'une peinture au four,
- une isolation thermique,
- une anode de protection en magnésium,
- un aquastat réglable de 6 à 65 °C,
- un capot de protection à l'intérieur duquel est fixé un bornier de raccordement électrique.

Le kit de montage comprend :

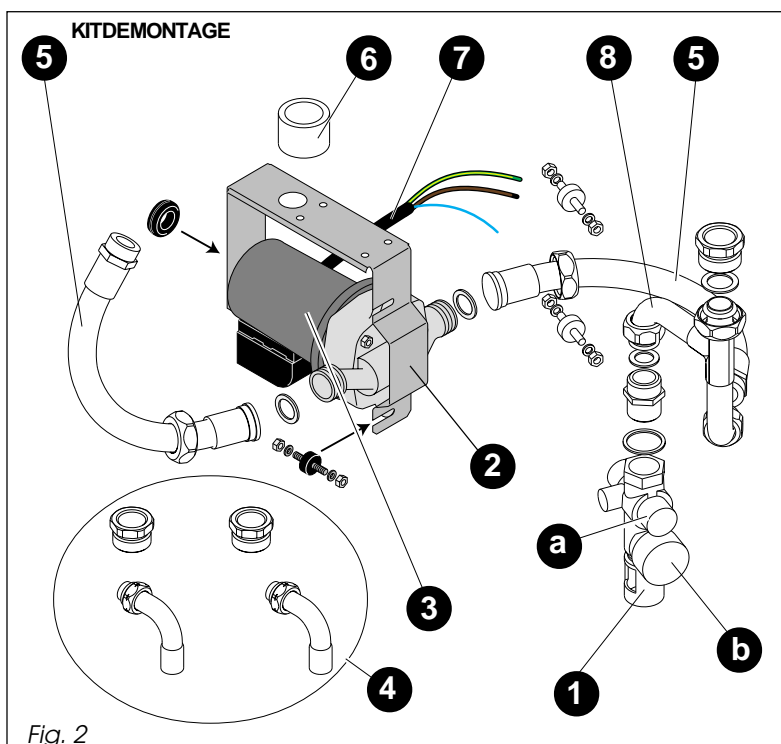


Fig. 2

- 1- Groupe de sécurité avec soupape tarée à 7 bars, manette d'isolement (a) et robinet de vidange (b),
- 2- Support du circulateur,
- 3- Circulateur de recyclage spécial sanitaire avec interrupteur Marche / Arrêt incorporé (c fig. 3)
- 4- Tubulures et mamelons de raccordement mâle/femelle à fixer sur la canne centrale et la canne sortie eau chaude (rouge) du ballon réservoir.
- 5- Flexibles de raccordement,
- 6- Entretoise.
- 7- Faisceau de câblage électrique,
- 8- Tubulure de raccordement circulateur, réservoir et groupe de sécurité,

Différents écrous et joints sont fournis dans les sachets plastiques.

## Conditions d'installation

L'installation de l'**Option super confort** doit être effectuée par un professionnel qualifié et doit être conforme aux textes officiels et règles de l'art en vigueur, notamment :

- DTU N° 60-1
- Règlement sanitaire départemental
- Norme NFC 15-100 pour les raccordements électriques et, en particulier, l'obligation de raccordement à une prise de terre.

**Recommandation** : Si la pression d'alimentation est supérieure à **5,25 bars**, il est nécessaire de prévoir un réducteur de pression en amont du groupe de sécurité.

**Attention** : Deux types d'installation du ballon réservoir sont possibles :

### a) Fixation au mur

Fixer le ballon à l'aide de la barrette murale pour le réservoir de 75 litres ou des deux barrettes pour les réservoirs de 100 et 150 litres. La cloison d'application doit être capable de supporter le poids de l'appareil rempli d'eau. Dans le cas d'une cloison suffisante, mais mince, utiliser des contreplaques.

### b) Fixation au mur et en appui sur un trépied

Dans le cas d'une cloison insuffisante utiliser un trépied en plus des fixations murales. La couronne supérieure de ce trépied comporte un dégagement pour le passage du support du circulateur (2) et de la plomberie.

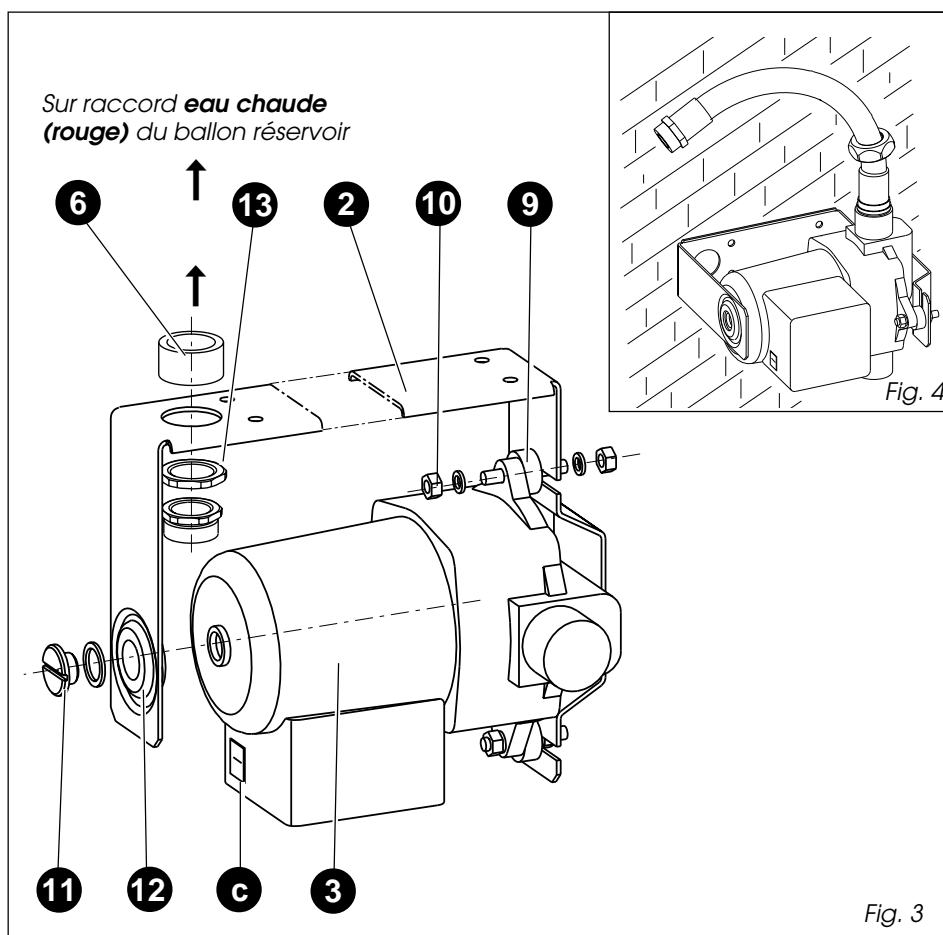
## Montage du circulateur

**Nota** : Le circulateur peut être positionné de deux façons différentes :

- A-** Sous le ballon réservoir en fixant le support (2) et l'entretoise (6) sur le raccord eau chaude (rouge) du ballon à l'aide de l'écrou (13).
- B-** Au mur en fixant le support (2) à l'aide de quatre vis (fig. 4). Dans ce cas, le circulateur sera mis en place sur son support après fixation de celui-ci.

### Montage :

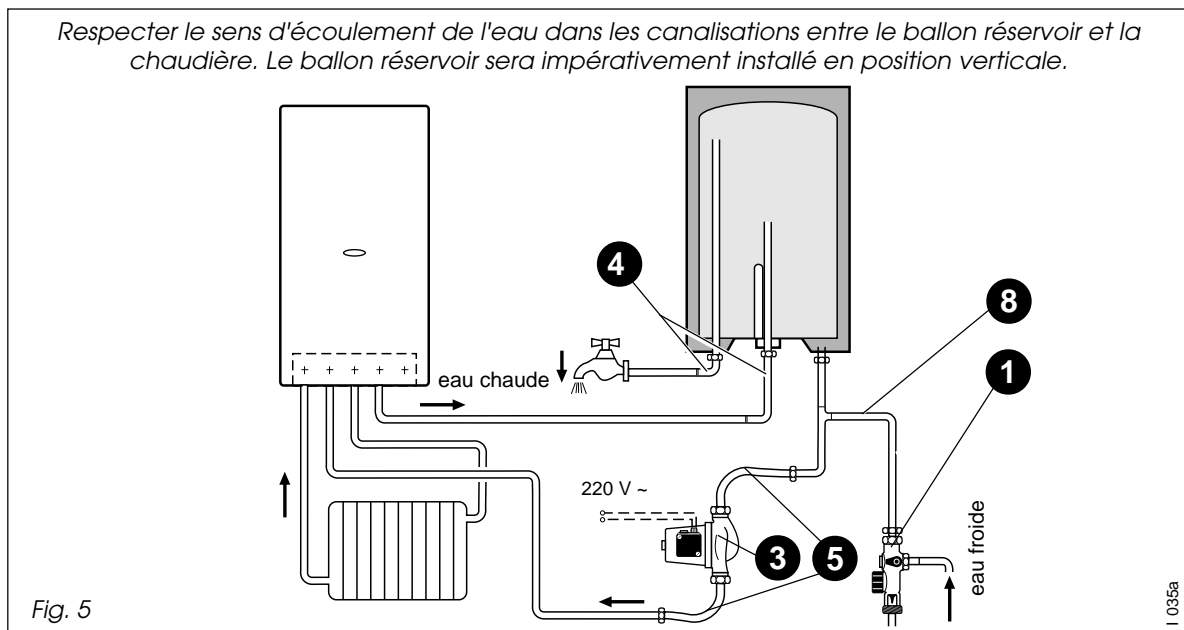
- Engager le silent-bloc (12) dans l'ouverture prévue à l'extrémité du support (2),
- Fixer les plots élastiques (9) sur le circulateur (3) à l'aide des écrous (10),
- Retirer la vis (11) située à l'extrémité du circulateur, puis engager celui-ci dans le support (2).
- Serrer la vis (11) d'une part, puis les écrous (10) d'autre part.
- S'assurer du bon maintien de l'ensemble circulateur et de son support.



Avant de procéder au raccordement hydraulique, il est indispensable de bien nettoyer les tuyauteries d'alimentation afin de ne pas risquer d'introduire dans le ballon réservoir des particules métalliques ou autres. Le circuit de distribution sera réalisé de préférence en tube cuivre de 12 x 14 mm.

- Monter sur le raccord "eau froide" (bleu) du ballon réservoir, la tubulure de raccordement (8) et le groupe de sécurité (1).
- Un des flexibles (5) permet de raccorder la tubulure (8) avec le circulateur (3).

- Le deuxième flexible (5) raccorde la sortie du circulateur à la canalisation entrée eau froide de la chaudière.
- Réaliser la liaison entre le départ eau chaude sanitaire de l'appareil et la tubulure centrale (4) du ballon réservoir.
- Réaliser la liaison du réseau de distribution sur le raccord "eau chaude" (rouge) du ballon à l'aide de la deuxième tubulure (4).



### Important :

- L'installation du groupe de sécurité (1) doit respecter les principes suivant :
  - le sens : entrée et sortie eau suivant les repères fléchés;
  - la position : orifice de vidange orienté verticalement vers le bas;
  - le niveau : le dispositif doit être placé plus bas par rapport à l'entrée eau froide de la chaudière (sinon prévoir un robinet de vidange au point le plus bas de la canalisation entre le groupe (1) et la chaudière).
- Le groupe de sécurité sera raccordé à une tuyauterie d'évacuation des eaux usées équipée d'un siphon.
- Dans le cas où le ballon réservoir et la chaudière doivent être installés à distance (5 m au maximum), les canalisations seront protégées par un calorifugeage efficace afin d'éviter les déperditions inutiles.

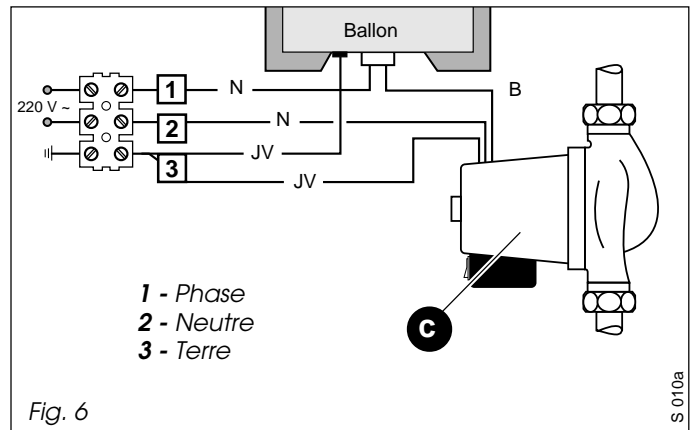
## Raccordement électrique

Effectuer les branchements selon le schéma ci-contre, à savoir :

- alimentation 220 V + terre (fils non fournis),
- raccordement de l'aquastat,
- raccordement du circulateur,
- raccordement de la masse du ballon.

Couleurs : JV = jaune/vert (terre)  
B = noir avec embout bleu  
N = noir

Remonter le capot après branchement.



## Mise en service

### Remplissage

- Fermer le robinet de vidange (b) du groupe de sécurité (1).
- Mettre la manette d'arrivée eau froide (a) en position horizontale (fig. 7).
- Ouvrir le robinet d'eau chaude le plus proche du ballon réservoir afin de purger l'air contenu dans l'installation. Dès que l'écoulement devient normal, fermer ce robinet. Ensuite effectuer la même opération sur les autres robinets.

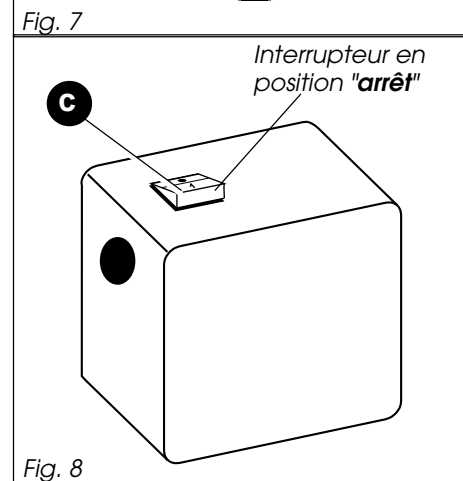
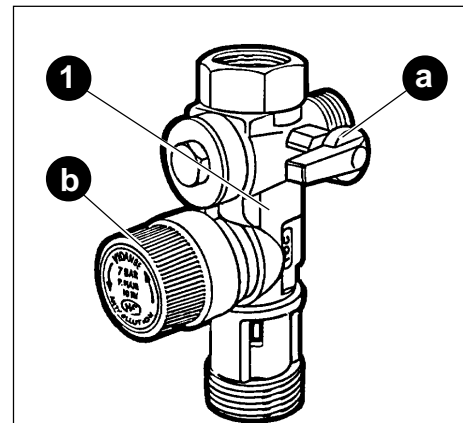
### Allumage

La notice d'emploi de votre chaudière vous indique toutes les démarches à suivre pour le bon fonctionnement de votre appareil.

Lorsque celui-ci est prêt, basculer l'interrupteur (c) alimentant le circulateur (3). Votre chaudière se met alors à produire de l'eau chaude pour remplir le ballon.

### En cas d'absence prolongée

Vous pouvez couper le fonctionnement de votre chaudière ou la mettre en fonctionnement minimal contre le gel. **Dans ces deux cas placez impérativement l'interrupteur (c) sur sa position "arrêt"** (le chiffre "0" gravé sur l'interrupteur doit être en position basse).



## Principe de fonctionnement

La température d'accumulation d'eau chaude peut être réglée grâce au thermostat du ballon. La température idéale est de **60 °C** (réglage usine).

Le fonctionnement du circulateur sanitaire est commandé par le thermostat du ballon réservoir. Quand la température atteint la consigne, le thermostat du ballon réservoir commande l'arrêt du circulateur. Lors d'un puisage, vous récupérez ainsi l'eau chaude du ballon réservoir sans que votre chaudière s'allume. Si la température redevient inférieure à celle pré-réglée et détectée par le thermostat du ballon réservoir, le circulateur fonctionne de nouveau entraînant le réallumage de votre chaudière.

Pendant les périodes de chauffe, la dilatation de l'eau contenue dans le ballon réservoir peut, en fonction de la pression, entraîner un léger écoulement, par la vidange, du surplus d'eau. **Il n'y a pas lieu de s'inquiéter de ce phénomène absolument normal.**

Toutefois, s'il est constaté un dégagement continu de vapeur ou d'eau bouillante par la vidange, ou par un robinet de puisage lors de son ouverture, couper l'alimentation électrique du circulateur du ballon réservoir (interrupteur sur "0") et prévenir votre service après-vente.

### Important :

Le fonctionnement des chaudières **Saunier Duval** donne toujours priorité à la production d'eau chaude. Après une absence prolongée, par exemple un retour de vacances, vous pouvez placer l'interrupteur (c) du circulateur sur sa position arrêt, ce qui vous permettra de faire fonctionner le chauffage immédiatement.

Lorsque la température désirée de votre habitation sera atteinte, il vous suffira de replacer l'interrupteur en position de fonctionnement.

Si vous coupez l'alimentation électrique de votre chaudière ne pas oublier de placer l'interrupteur (c) du circulateur sur sa position "arrêt" (chiffre "0").

### Performances Option Super Confort :

	Débit spécifique (à 65 °)	Temps de chauffe
<b>sd K 75</b>	18 l/min	23 '
<b>sd K 100</b>	22,2 l/min	30 '
<b>sd K 150</b>	25,1 l/min	45 '

Valeurs correspondant à un couplage avec une chaudière mixte Saunier Duval de 23,3 kW type C

## Entretien

### Entretien de la chaudière

Aux termes des arrêtés sanitaires départementaux, l'entretien des appareils de chauffage est obligatoire (ainsi qu'il est obligatoire de faire ramoner le conduit de fumées, ou la bouche d'extraction V.M.C....).

Cet entretien consiste, au minimum, en une visite systématique annuelle au cours de laquelle le spécialiste contrôlera plus spécialement les organes de sécurité et les dispositifs d'asservissement.

Cette visite annuelle peut être réalisée dans le cadre d'un abonnement d'entretien dont les différentes variantes peuvent couvrir tout ou partie des interventions concernant le déplacement, la main-d'œuvre et les pièces détachées.

Cet entretien périodique lié à l'utilisation de la chaudière ne saurait être confondu avec la garantie due par le constructeur et couvrant la déficience éventuelle d'un composant. Il ne libère pas l'utilisateur des travaux de ramonage ou autres entretiens afférents à l'installation proprement dite.

### Entretien du réservoir

**Il est nécessaire de s'assurer périodiquement (au moins une fois par mois) du bon fonctionnement du groupe de sécurité (1) en le mettant quelques secondes en position vidange.**

Pour effectuer la vidange :

- Fermer l'eau du réseau arrivant au groupe en abaissant la manette (a),
- Ouvrir le robinet de vidange (b),
- Ouvrir un robinet d'eau chaude (ou de purge) pour permettre l'entrée d'air.

**Faire contrôler régulièrement (tous les ans) l'état de l'anode.** Si son diamètre est égal ou inférieur à 10 mm, même en un seul point, l'anode doit obligatoirement être remplacée. Dans le cas d'une eau très calcaire, un détartrage annuel sera nécessaire.

**Important :** ne pas utiliser d'acide chlorhydrique ou tout autre produit similaire, ni même d'objets métalliques pour enlever le tartre adhérent aux parois du réservoir. Le nettoyage périodique de la carrosserie du ballon pourra se faire à l'aide d'un chiffon mouillé à l'eau savonneuse. N'utilisez pas de produits abrasifs ou à base de solvant, ceux-ci pourraient entraîner une altération du revêtement de la carrosserie.

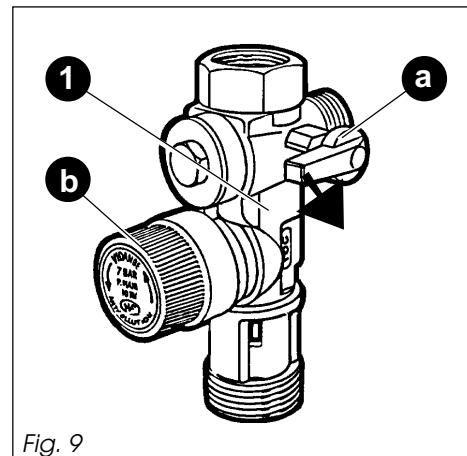


Fig. 9

## Garantie

Pour que la garantie de l'Option super confort soit effective, appeler dès la fin des travaux d'installation le service après-vente agréé **Saunier Duval** le plus proche. Celui-ci effectuera gratuitement les contrôles et réglages de l'Option super confort, la carte de garantie étant adressée directement par nos soins à l'utilisateur. En cas d'anomalie de fonctionnement, nous retourner la partie **B** (détachable) de l'étiquette collée sur le ballon réservoir.

Toujours soucieuse d'améliorer la qualité de ses appareils, la Société Saunier Duval/eau chaude/chauffage se réserve le droit de modifier ceux-ci sans préavis. Les renseignements techniques portés sur nos documents sont donnés à titre indicatif et non d'engagement.

