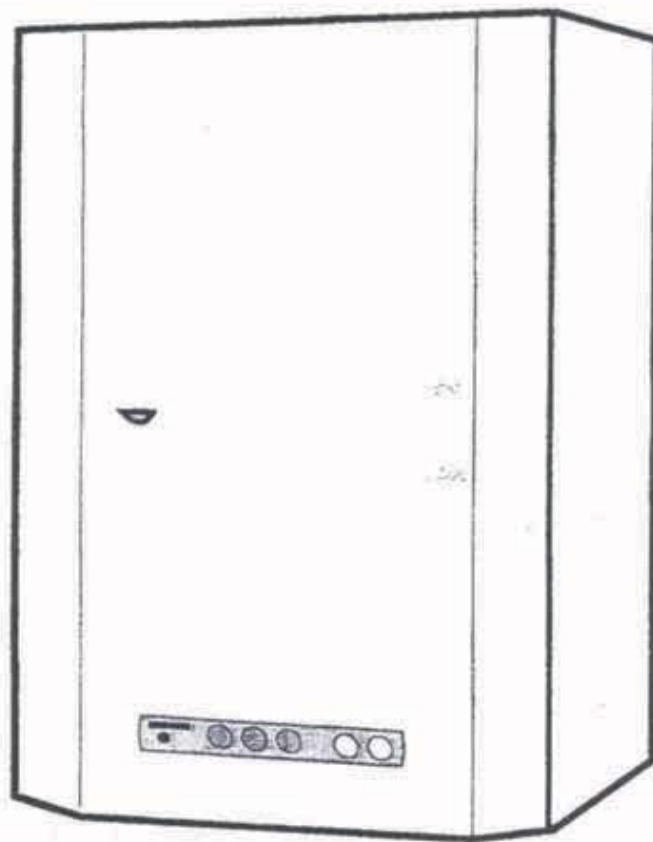


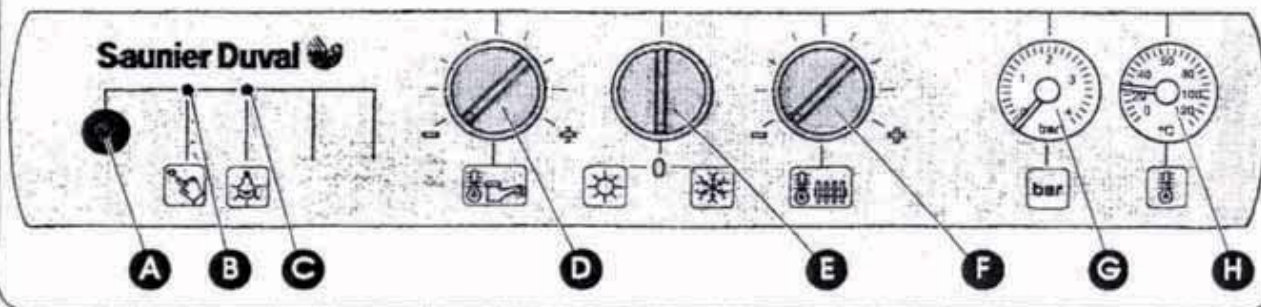
SYLVA



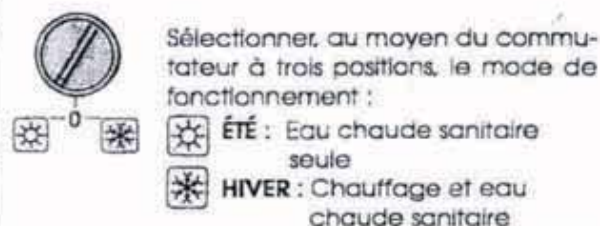
Instructions d'utilisation :

- A - Bouton de réarmement après disjonction
- B - Témoin de disjonction
- C - Témoin d'alimentation électrique
- D - Réglage de la température en sanitaire

- E - Sélecteur de fonctionnement hiver/C/été
- F - Réglage de la température chauffage
- G - Manomètre
- H - Thermomètre



Mise en marche



Sélectionner, au moyen du commutateur à trois positions, le mode de fonctionnement :

- ÉTÉ : Eau chaude sanitaire seule
- HIVER : Chauffage et eau chaude sanitaire

Nota : dans les deux cas, le témoin vert C s'allume, ce qui signifie que la chaudière est bien alimentée électriquement

Arrêt de la chaudière



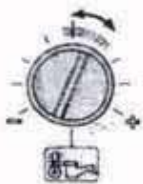
- Couper la tension électrique en positionnant le sélecteur sur (0) : le témoin vert C s'éteint.

- Fermer le robinet d'alimentation en gaz situé en amont de la chaudière si cette dernière doit rester inutilisée durant une longue période.

Réglage du chauffage et du sanitaire



La manette de réglage de température chauffage permet de choisir la température maximale de la chaudière (entre 30 et 90°C).



La manette de réglage de température sanitaire permet d'ajuster la température de l'eau chaude du ballon (entre 30 et 65°C). Pour un fonctionnement optimal en mode sanitaire, nous conseillons de positionner la manette comme illustré ci-contre.

Contrôle périodique de pression



Si la pression lue sur le manomètre est inférieure à 1 bar, procéder au remplissage de l'installation en suivant les instructions fournies page 16 : "remplissage de l'installation"

Indicateurs



Thermomètre : il indique la température de travail de la chaudière.



Témoin vert d'alimentation électrique : doit être allumé lorsque la chaudière est en mode de fonctionnement été ou hiver.



Témoin rouge de disjonction (manque gaz). L'allumage de ce voyant indique qu'une anomalie est survenue sur l'alimentation gaz. Réarmer la sécurité en appuyant sur le bouton illustré ci-contre. Si le défaut persiste, prévenir votre installateur ou le service après vente agréé le plus proche.

NOTICE D'INSTALLATION ET D'EMPLOI

SYLVA 24 E - SYLVA 24 E V - SYLVA FF 24 E

SOMMAIRE GÉNÉRAL

Instructions d'utilisation	Page 2
Présentation	4
Dimensions	4
Encombrement chaudière/ventouse	5
Caractéristiques techniques	6 - 8
Conditions d'Installation	8
Conception du circuit chauffage	9
Conception du circuit sanitaire	9
Circuit hydraulique	10 - 11
Emplacement de la chaudière	12
Évacuation des gaz brûlés	12
Plaque de raccordement	13
Pose des canalisations	13
Mise en place de la chaudière	14
Raccordement électrique	14
Mise en service	15
Sécurités de fonctionnement/remplissage	16
Réglages	17
Vidange	18
Changement de gaz	18
Entretien	18
Garantie	18

SOMMAIRE UTILISATEUR

Allumage/Fonctionnement	Page 2
Présentation	4
Sécurités de fonctionnement/remplissage	16
Entretien	18
Garantie	18

Note pour les pays de la CEE

ATTENTION. cet appareil a été conçu, agréé et contrôlé pour répondre aux exigences du marché français. La plaque signalétique posée à l'intérieur de l'appareil certifie l'origine de fabrication et le pays pour lequel ce produit est destiné. Si vous constatez autour de vous une anomalie à cette règle, nous vous demandons de contacter l'agence **Saunier Duval** la plus proche.
Nous vous remercions par avance de votre collaboration.

La gamme des chaudières **SYLVA** se compose de trois versions :

SYLVA 24 E : Tirage naturel et allumage électronique.

SYLVA 24 E V : Tirage par **VMC** et allumage électronique.

SYLVA FF 24 E : Tirage forcé et allumage électronique.

● la chaudière **SYLVA 24 E** est de type atmosphérique, c'est-à-dire que l'air du local où est installée la chaudière sert à la combustion du brûleur. Il est donc important que l'installation soit réalisée dans le respect des normes en vigueur notamment en matière d'aération du local.

● le modèle **V** (conforme aux normes NF D 35-337 et NF D 35-413) est prévu pour être raccordé sur une installation de **Ventilation Mécanique Contrôlée** et est équipé en usine, d'un dispositif de sécurité qui provoque l'arrêt total de la chaudière en cas d'anomalie.

● la chaudière **SYLVA FF 24 E** est de type étanche c'est-à-dire que l'évacuation des produits de combustion et l'entrée d'air transitent par une ventouse. Ce principe offre de nombreux avantages tels que :

- installation dans des encombrements réduits sans nécessité d'aération du local.

- Multiples configurations d'installation en fonction des contraintes des locaux.

La puissance utile pour ces trois chaudières est de 24 kW, aussi bien en chauffage qu'en production d'eau chaude sanitaire. Cette dernière vous est fournie par le ballon de 60 litres intégré à la chaudière.

Les chaudières Sylva 24 E et Sylva FF 24 E sont de catégorie gaz I2E+3+, c'est-à-dire qu'elles peuvent fonctionner soit au gaz naturel (G20/G25), soit au butane ou au propane (G30/G31).

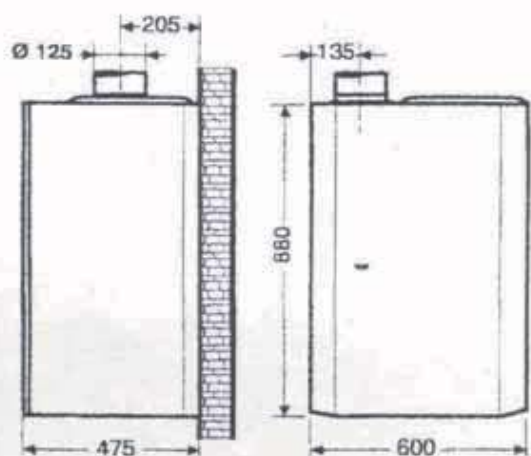
Les chaudières Sylva 24 E V sont de catégorie I2E+, c'est-à-dire qu'elles fonctionnent au gaz naturel (G20/G25).

Important

Chaque chaudière, fournie complètement assemblée, comprend une pompe de circulation, un thermomètre, un manomètre, une soupape de sécurité chauffage, un purgeur d'air automatique, un vase d'expansion sous pression d'azote et une soupape ballon.

DIMENSIONS

Fig. 1

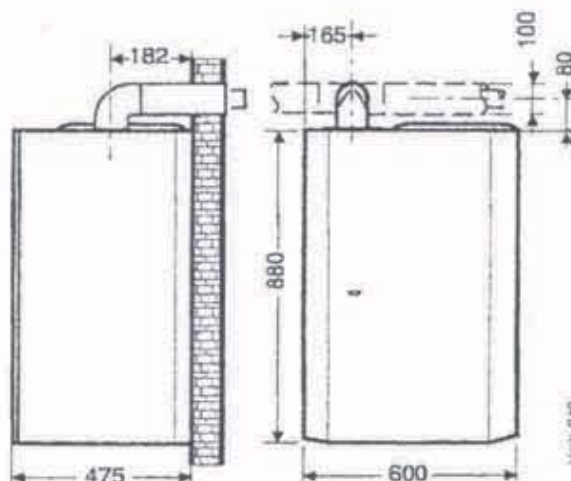


SYLVA 24 E (V)

Poid net : 75 kg
Poid brut : 81 kg

La chaudière est livrée en deux colis séparés :

- la chaudière
- la plaque de raccordement



SYLVA FF 24 E

Poid net : 81 kg
Poid brut : 87 kg

La chaudière est livrée en trois colis séparés :

- la chaudière
- la plaque de raccordement
- la ventouse

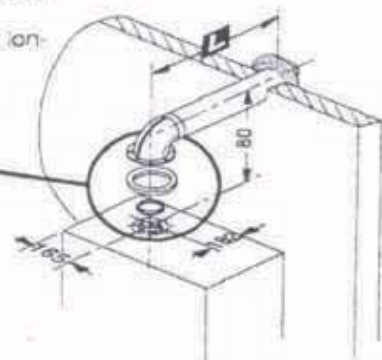
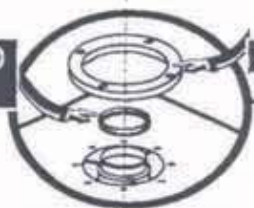
Tab 242

SYSTÈME VENTOUSE CONCENTRIQUE

La longueur maximale (L) admissible de la ventouse concentrique est de 3 m. Toutes les fois qu'un coude supplémentaire est nécessaire, la longueur maximale (L) doit être réduite d'un mètre.

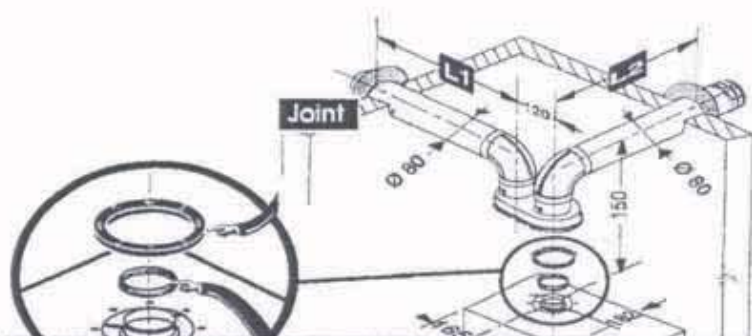
Important : Le diaphragme (a) placé sur l'extracteur doit être enlevé lorsque la longueur (L) est supérieure à 1 m

Enlever le diaphragme (a)
si $L > 1$ m



SYSTÈME VENTOUSE DOUBLE FLUX

La perte de charge maximale admissible au niveau des conduits séparés est de 8 mm CE. Selon la longueur $L1 + L2$ (voir dessin ci-dessous) enlever le diaphragme (a) monté sur l'extracteur de la chaudière.



1er cas Si $L1 + L2 > 1$ m :
enlever le diaphragme a

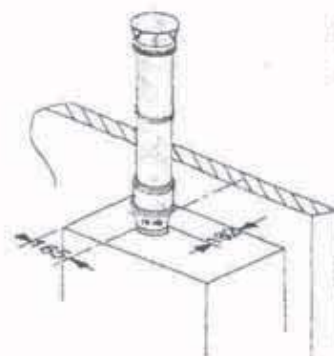


2ème cas Si $L1 + L2 > 5$ m
enlever le diaphragme a



SYSTÈME VENTOUSE VERTICALE

La perte de charge maximale admissible au niveau du conduit est de 8 mm CE.

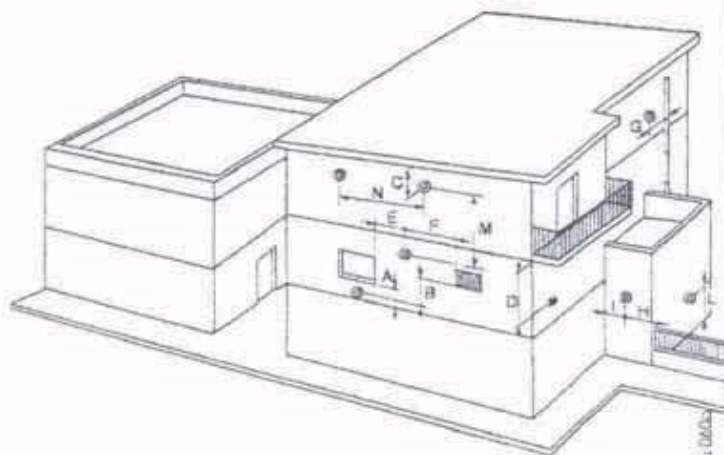


Mar 743

Fig. 2

Distances minimales (en mm) à respecter pour le positionnement des terminaux de ventouse

A - Sous une fenêtre	600
B - Sous une bouche d'aération	600
C - Sous une gouttière	300
D - Sous un balcon	300
E - D'une fenêtre adjacente	400
F - D'une fenêtre d'aération adjacente	600
G - De tubes d'évacuation verticaux ou horizontaux	600
H - D'un angle de l'édifice	300
I - D'une rentrée de l'édifice	1000
L - Du sol ou d'un autre étage	1800
M - Entre deux terminaux verticaux	1500
N - Entre deux terminaux horizontaux	600



Ver. 04/74

CARACTÉRISTIQUES TECHNIQUES

		SYLVA 24 E	SYLVA 24 EV	SYLVA FF 24 E
Puissance utile en chauffage.	ajustable de... (kW)	10,8	14	10,8
	à... (kW)	24	24	24
Rendement sur P.C.I.	(%)	90	90	90
Température départ chauffage maxi.	(°C)	90	90	90
Régulation chauffage	réglable par l'utilisateur entre 30 et 90°C			
Vase d'expansion circuit chauffage, capacité totale	(l)	7,5	7,5	7,5
Capacité maxi. de l'installation à 75°C	(l)	130	130	130
Soupape de sécurité, pression maxi de service	(bar)	3	3	3
Évacuation des gaz brûlés par conduit	(Ø)	125	125	—
Évacuation gaz brûlés par tube ventouse	(Ø)	—	—	60
Entrée air frais par tube ventouse	(Ø)	—	—	100
Débit d'extraction (modèle V)	(m³/h)	—	103	—
Puissance en eau chaude.	auto. variable de ... (kW)	10,8	10,8	10,8
	à... (kW)	24	24	24
Température eau chaude maxi.	(°C)	65	65	65
Capacité du ballon	(l)	60	60	60
Débit spécifique (pour un Δ T de 30°C)	(l/min.)	13,6	13,6	13,6
Pression d'alimentation mini	(bar)	0,5	0,5	0,5
Pression d'alimentation maxi	(bar)	5,25	5,25	5,25
Tension d'alimentation	(V)	230	230	230
Puissance maxi. absorbée	(W)	110	110	165
Fusible sur alimentation	(A)	4	4	4
Indice de protection		IP40	IP40	IP44

Gaz (référence 15°C 1013 mbar)

Gaz	Type	Paramètre	Valeurs			
			SYLVA 24 E	SYLVA 24 EV	SYLVA FF 24 E	
Gaz Naturel	Lourd (G20)	Ø injecteur brûleur	(mm)	1,20	1,20	1,20
		Pression d'alimentation	(mbar)	20	20	20
		Ø diaphragme	(mm)	5,7	5,7	5,6
		Débit à puissance maxi.	(m³/h)	2,81	2,81	2,81
		Débit à puissance mini.	(m³/h)	1,69	1,69	1,69
Gaz Naturel	Léger (G25)	Ø injecteur brûleur	(mm)	1,20	1,20	1,20
		Pression d'alimentation	(mbar)	25	25	25
		Ø diaphragme	(mm)	5,7	5,7	5,6
		Débit à puissance maxi.	(m³/h)	3,27	3,27	3,27
		Débit à puissance mini.	(m³/h)	1,96	1,96	1,96
Butane	(G30)	Ø injecteur brûleur	(mm)	0,77	—	0,77
		Pression d'alimentation	(mbar)	28	—	28
		Ø diaphragme	(mm)	4,9	—	5,1
		Débit à puissance maxi.	(kg/h)	2,10	—	2,10
		Débit à puissance mini.	(kg/h)	0,98	—	0,98
Propane	(G31)	Ø injecteur brûleur	(mm)	0,77	—	0,77
		Pression d'alimentation	(mbar)	37	—	37
		Ø diaphragme	(mm)	4,9	—	5,1
		Débit à puissance maxi.	(kg/h)	2,06	—	2,06
		Débit à puissance mini.	(kg/h)	0,97	—	0,97

Pressions au brûleur (mbar)

	Gaz naturel (G20)	Gaz naturel (G25)	Butane (G30)	Propane (G31)
SYLVA 24 E	2,9 - 12,6	4,2 - 15,9	5,4 - 24,1	7,1 - 29,5
SYLVA 24 EV	4,7 - 12,6	6,5 - 14,6	/	/
SYLVA FF 24 E	3,1 - 13,3	4,5 - 16,6	5,8 - 25,7	7,6 - 32,7

CARACTÉRISTIQUES TECHNIQUES

Puissances, rendement et pertes selon NF D 30-002 (sur PCS):

- SYLVA 24 E, SYLVA 24 E V : Niveaux de performances en chauffage : B 500 (Pa50: émission calorifique totale durant l'arrêt du brûleur = 394 W).

SYLVA 24 E, SYLVA 24 E V Puissance minimale	Température chaudière	Température de départ dans les conditions de base	Pm (W) (puissance utile moyenne)	Rm (Rendement utile moyen sur P.C.S.)	Chaudière dans volume habitable		Chaudière hors volume habitable	
					Pam (W) (Pertes à l'arrêt)	Ppm (W) (Pertes par parois)	Pam (W) (Pertes à l'arrêt)	Ppm (W) (Pertes par parois)
maintenue constante		81°C et plus	10360	0,748	516	262	600	305
		de 66 à 80°C	10570	0,762	414	211	495	252
		de 51 à 65°C	10860	0,783	270	138	345	176
		jusqu'à 50°C	11050	0,796	182	98	252	128
varie avec les besoins de chauffage		81°C et plus	10950	0,789	226	115	298	152
		de 66 à 80°C	11050	0,796	182	98	252	128
		de 51 à 65°C	11140	0,803	141	72	208	106
		jusqu'à 50°C	11240	0,81	102	52	166	81

SYLVA 24 E, SYLVA 24 E V Puissance maximale	Température chaudière	Température de départ dans les conditions de base	Pm (W) (puissance utile moyenne)	Rm (Rendement utile moyen sur P.C.S.)	Chaudière dans volume habitable		Chaudière hors volume habitable	
					Pam (W) (Pertes à l'arrêt)	Ppm (W) (Pertes par parois)	Pam (W) (Pertes à l'arrêt)	Ppm (W) (Pertes par parois)
maintenue constante		81°C et plus	23220	0,789	516	262	600	305
		de 66 à 80°C	23380	0,795	414	211	495	252
		de 51 à 65°C	23630	0,803	270	138	345	176
		jusqu'à 50°C	23790	0,809	182	98	252	128
varie avec les besoins de chauffage		81°C et plus	23710	0,806	226	115	298	152
		de 66 à 80°C	23790	0,809	182	98	252	128
		de 51 à 65°C	23880	0,812	141	72	208	106
		jusqu'à 50°C	23960	0,814	102	52	166	81

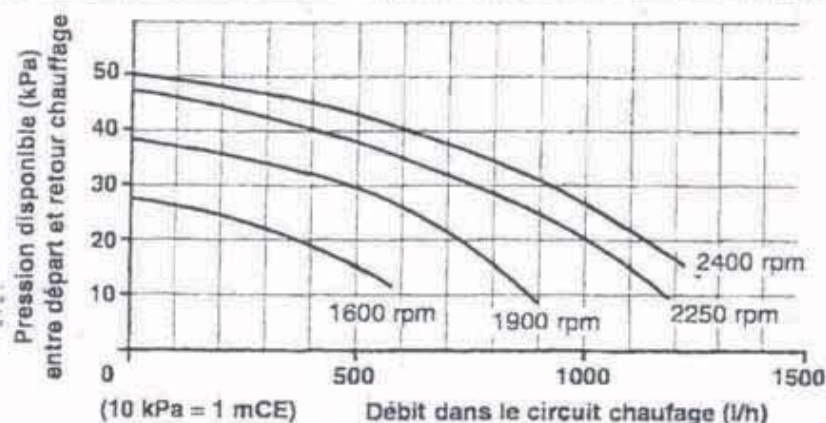
- SYLVA FF 24 E : Niveaux de performances en chauffage : B 300 (Pa50: émission calorifique totale durant l'arrêt du brûleur = 171 W).

SYLVA FF 24 E Puissance minimale	Température chaudière	Température de départ dans les conditions de base	Pm (W) (puissance utile moyenne)	Rm (Rendement utile moyen sur P.C.S.)	Chaudière dans volume habitable		Chaudière hors volume habitable	
					Pam (W) (Pertes à l'arrêt)	Ppm (W) (Pertes par parois)	Pam (W) (Pertes à l'arrêt)	Ppm (W) (Pertes par parois)
maintenue constante		81°C et plus	10400	0,75	224	214	261	249
		de 66 à 80°C	10570	0,762	180	172	215	205
		de 51 à 65°C	10830	0,78	118	112	150	143
		jusqu'à 50°C	11000	0,793	79	76	110	105
varie avec les besoins de chauffage		81°C et plus	10910	0,787	98	94	130	124
		de 66 à 80°C	11000	0,793	79	76	110	105
		de 51 à 65°C	11050	0,799	61	59	90	86
		jusqu'à 50°C	11170	0,805	44	42	72	69

SYLVA FF 24 E Puissance maximale	Température chaudière	Température de départ dans les conditions de base	Pm (W) (puissance utile moyenne)	Rm (Rendement utile moyen sur P.C.S.)	Chaudière dans volume habitable		Chaudière hors volume habitable	
					Pam (W) (Pertes à l'arrêt)	Ppm (W) (Pertes par parois)	Pam (W) (Pertes à l'arrêt)	Ppm (W) (Pertes par parois)
maintenue constante		81°C et plus	23790	0,809	224	214	261	249
		de 66 à 80°C	23940	0,814	180	172	215	205
		de 51 à 65°C	24150	0,821	118	112	150	143
		jusqu'à 50°C	24300	0,826	79	76	110	105
varie avec les besoins de chauffage		81°C et plus	24220	0,824	98	94	130	124
		de 66 à 80°C	24300	0,826	79	76	110	105
		de 51 à 65°C	24370	0,828	61	59	90	86
		jusqu'à 50°C	24400	0,831	44	42	72	69

CARACTÉRISTIQUES TECHNIQUES

Courbe débit/pression



Production d'eau chaude sanitaire :
Température eau froide = 15°C
Température de stockage = 60°C
Soutirage à 12 l/min.

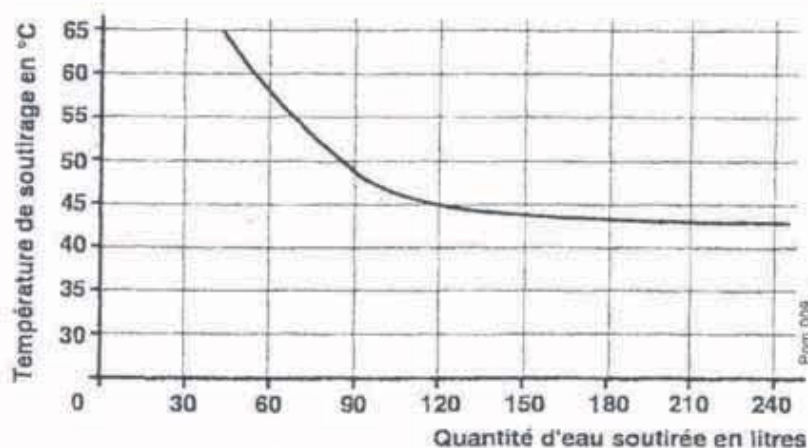


Fig. 3

CONDITIONS D'INSTALLATION

Bâtiments d'habitation

L'installation et l'entretien de l'appareil doivent être effectués par un professionnel qualifié conformément aux textes réglementaires et règles de l'art en vigueur, notamment :

- Arrêté du 2 août 1977

Règles Techniques et de Sécurité applicables aux installations de gaz combustibles et d'hydrocarbures liquéfiés situées à l'intérieur des bâtiments d'habitation et de leurs dépendances.

- Norme DTU P 45-204 - Installations de gaz (anciennement DTU N° 61-1 - Installations de gaz - Avril 1982 + additif n° 1 Juillet 1984) en particulier pour ce qui concerne :

- le volume du local
- les surfaces ouvrant sur l'extérieur
- l'évacuation des produits de combustion

- Règlement Sanitaire Départemental. Entre autres: La présence sur l'installation d'une fonction de disconnection de type CB, à zones de pressions différentes non contrôlables répondant aux exigences fonctionnelles de la norme NF P 43-011, destinée à éviter les retours d'eau de chauffage vers le réseau d'eau potable, est requise par les articles 16.7 et 16.8 du Règlement Sanitaire Départemental-type.

- Pour les modèles VMC : L'installation doit être conforme au NF P 50.411 (ancien DTU 68.2)

Pour les appareils raccordés au réseau électrique

- Norme NFC 15-100 pour les raccordements électriques et, en particulier, l'obligation de raccordement à une prise de terre (NF C 73-600).

Établissements recevant du public

L'installation et l'entretien de l'appareil doivent être effectués conformément aux textes réglementaires et règles de l'art en vigueur, notamment :

- Règlement de sécurité contre l'incendie et la panique dans les établissements recevant du public :

a) Prescriptions générales

Pour tous les appareils :

- Articles GZ

Installations aux gaz combustibles et hydrocarbures liquéfiés.

Ensuite, suivant l'usage :

- Articles CH

Chauffage, ventilation, réfrigération, conditionnement d'air et production de vapeur et d'eau chaude sanitaire.

- b) Prescriptions particulières à chaque type d'établissements recevant du public (hôpitaux, magasins, etc...)

CONCEPTION DU CIRCUIT CHAUFFAGE

- Les chaudières **SYLVA** peuvent être intégrées à tous les types d'installation : bi-tube, mono-tube série ou dérivé...

- Les surfaces de chauffe peuvent être constituées de radiateurs, de convecteurs ou d'aérothermes.

Attention : si les matériaux utilisés sont de natures différentes, il peut se produire des phénomènes de corrosion. Dans ce cas, il est recommandé d'ajouter à l'eau du circuit chauffage un inhibiteur, dans les proportions indiquées par son fabricant, qui évitera la production de gaz et la formation d'oxydes.

- Les sections des canalisations seront déterminées selon les méthodes habituelles en utilisant la courbe débit / pression (**fig. 3 page 8**). Le réseau de distribution sera calculé selon le débit correspondant à la puissance réellement nécessaire, sans tenir compte de la puissance maximale que peut fournir la chaudière. Il est toutefois recommandé de prévoir un débit suffisant pour que l'écart de température entre départ et retour soit inférieur ou égal à 20°C. Le débit minimal est de **500 l/h** pour un bon fonctionnement.

- Le tracé des tuyauteries sera conçu afin de prendre toutes dispositions nécessaires pour éviter les poches d'air et faciliter le dégazage permanent de l'installation. Des purgeurs devront être prévus à chaque point haut des canalisations ainsi que sur tous les radiateurs.

- Le volume d'eau total admissible pour le circuit de chauffage dépend, entre autres, de la charge statique à froid. Le vase d'expansion incorporé à la chaudière est livré gonflé à 1 bar (soit une charge statique de 10 mCE) et autorise un volume maxi de 130 litres pour une température moyenne du circuit radiateurs de 75°C et une pression maxi de service de 3 bars. Il est possible de modifier, à la mise en service, cette pression de gonflage en cas de charge statique plus élevée.

Pour les chaudières chauffage seul, prévoir un dispositif de remplissage du circuit chauffage central en conformité avec les prescriptions du Règlement Sanitaire Départemental (emploi d'un disconnecteur).

- Prévoir un robinet de vidange au point le plus bas de l'installation.

- Dans le cas d'utilisation de robinets thermostatiques, ne pas en équiper la totalité des radiateurs en veillant à poser ces robinets dans les locaux à fort apports gratuits et jamais dans le local où est installé le thermostat d'ambiance.

S'il s'agit d'une ancienne installation, il est indispensable de rincer le circuit radiateurs avant d'installer la nouvelle chaudière.

CONCEPTION DU CIRCUIT SANITAIRE

- Le circuit de distribution sera réalisé de préférence en tubes cuivre.

Eviter au maximum les pertes de charge : limiter le nombre de coudes, utiliser des robinetteries à forte section de passage afin de permettre un débit suffisant.

- La chaudière peut fonctionner avec une pression d'alimentation minimale de 0,5 bar mais avec un faible débit. Un meilleur confort d'utilisation sera obtenu à partir de 1 bar de pression d'alimentation.

SYLVA 24 E - SYLVA 24 E V

- | | |
|--|---------------------------------------|
| 1 - Vanne trois voies | 13 - Anode |
| 2 - Sécurité manque d'eau | 14 - Ballon échangeur (60 l) |
| 3 - Circulateur | 15 - Thermostat ballon |
| 4 - Boîtier d'allumage | 16 - Sécurité de surchauffe |
| 5 - Mécanisme gaz | 17 - Soupape de sécurité à 7 bars |
| 6 - Électrode d'allumage | 18 - Vase d'expansion sanitaire (2 l) |
| 7 - Brûleur | 19 - Robinet de vidange du ballon |
| 8 - Électrode de contrôle | 20 - Sécurité anti reflux |
| 9 - Échangeur | |
| 10 - Robinet de purge d'air | |
| 11 - Capteur de température | |
| 12 - Vase d'expansion du circuit chauffage | |
| | A - Retour chauffage |
| | B - Arrivée eau froide |
| | C - Départ chauffage |
| | D - Départ eau chaude |
| | F - Arrivée gaz |

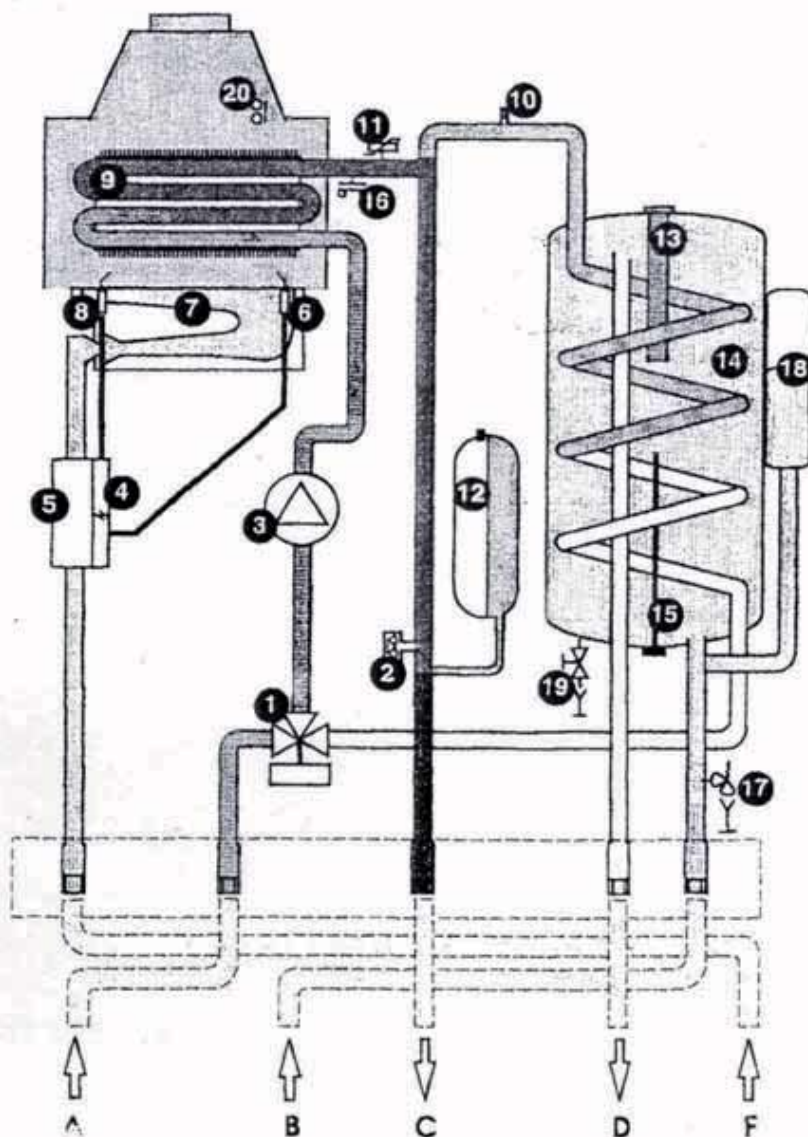


Fig. 4

SYLVA FF 24 E

- | | |
|--|---------------------------------------|
| 1 - Vanne trois voies | 15 - Thermostat ballon |
| 2 - Sécurité manque d'eau | 16 - Sécurité de surchauffe |
| 3 - Circulateur | 17 - Soupape de sécurité à 7 bars |
| 4 - Boîtier d'allumage | 18 - Vase d'expansion sanitaire (2 l) |
| 5 - Mécanisme gaz | 19 - Robinet de vidange du ballon |
| 6 - Électrode d'allumage | 20 - Extracteur |
| 7 - Brûleur | 21 - Pressostat air |
| 8 - Électrode de contrôle | |
| 9 - Échangeur | |
| 10 - Robinet de purge d'air | |
| 11 - Capteur de température | |
| 12 - Vase d'expansion du circuit chauffage | |
| 13 - Anode | |
| 14 - Ballon échangeur (60 l) | |
| | A - Retour chauffage |
| | B - Arrivée eau froide |
| | C - Départ chauffage |
| | D - Départ eau chaude |
| | F - Arrivée gaz |

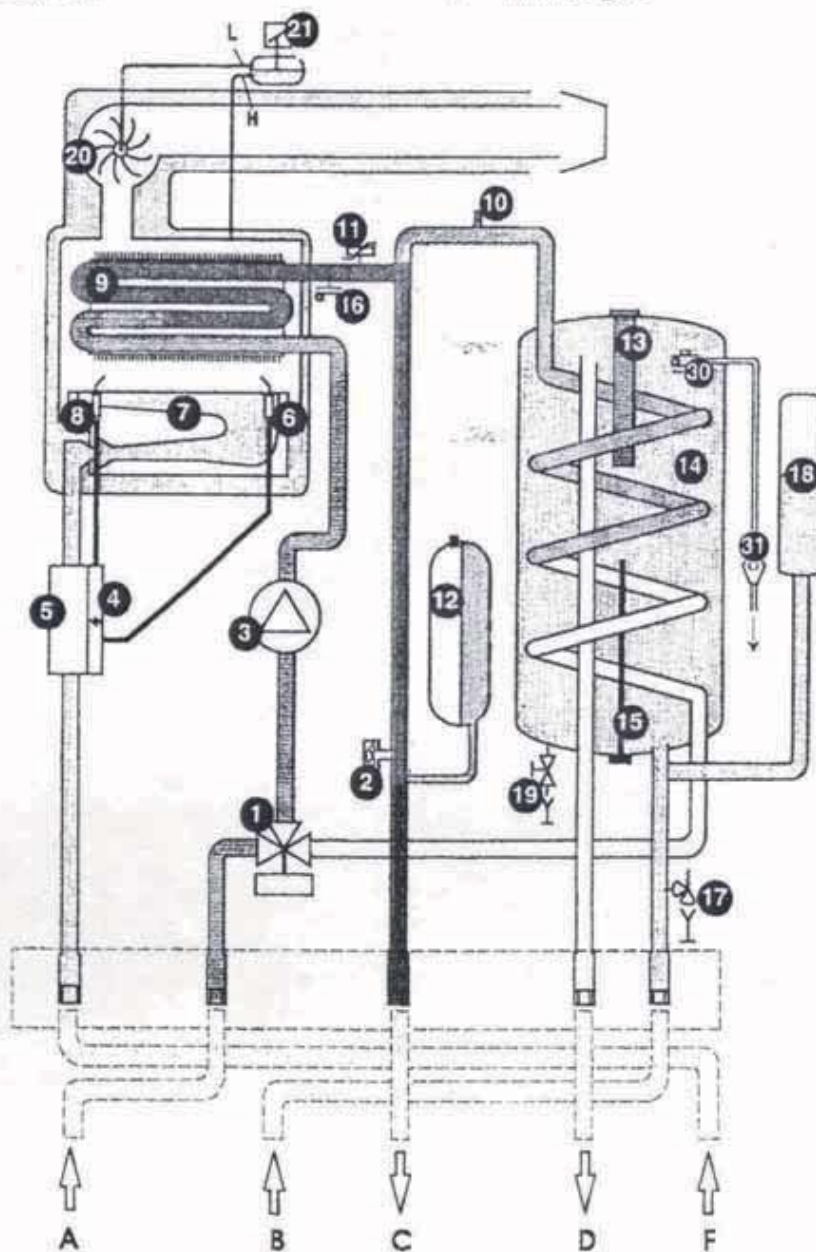


Fig. 5

EMPLACEMENT DE LA CHAUDIÈRE

Déterminer la position de la chaudière en ayant soin :

- De réserver une distance latérale minimale d'environ 50 mm de chaque côté de l'appareil afin de préserver l'accessibilité.
- De prévoir un espace libre d'au moins 350 mm entre la partie supérieure du ballon et le plafond afin de préserver l'accessibilité de l'anode. Cet espace est obtenu dès lors que la barrette d'accrochage est fixée à une distance d'au moins 436 mm du plafond.
- De respecter la hauteur minimale de 1,80 m pour le bas du coupe-triage dans le cas où celui-ci sert de ventilation haute (modèles SYLVA 24 E et SYLVA 24 EV). Cette condition est satisfaite si la barrette de fixation (fig. 6) est positionnée à 1,90 m du sol.
- D'éviter la fixation sur une cloison légère.
- D'éviter de placer la chaudière au-dessus d'un appareil dont l'usage serait préjudiciable (cuisinière émettant des vapeurs grasses, machine à laver le linge, etc...) ou dans un local dont l'atmosphère serait corrosive ou chargée de poussières abondantes.

L'applique de raccordement sert de gabarit de montage. Elle permet de réaliser tous les raccordements et d'effectuer les essais d'étanchéité sans que la chaudière soit en place. Elle se compose d'une plaque de raccordement, d'une barrette de fixation et d'un gabarit de pose.

La mise en place de l'ensemble doit être effectuée conformément au descriptif dessiné sur le gabarit.

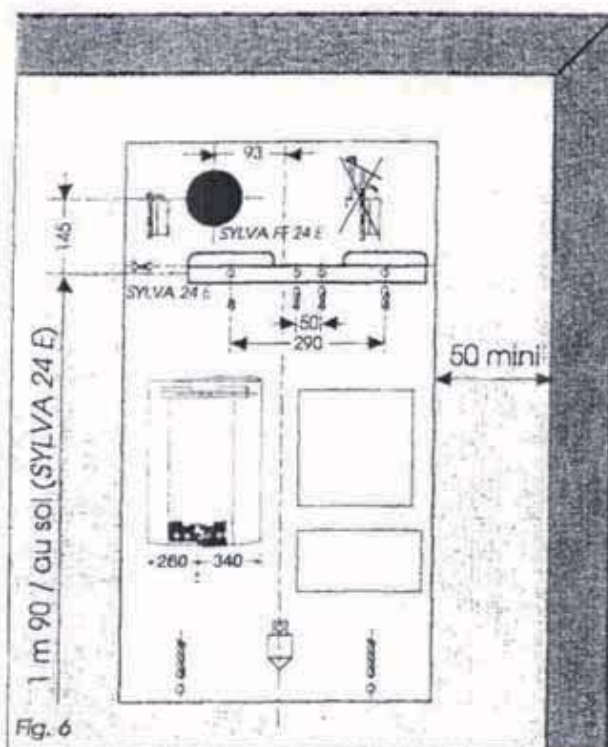


Fig. 6

Si la chaudière n'est pas mise en place immédiatement, protéger les différents raccords afin que plâtre et peinture ne puissent compromettre l'étanchéité du raccordement ultérieur.

ÉVACUATION DES GAZ BRÛLÉS

SYLVA 24 E : Le conduit d'évacuation doit être réalisé de façon à ce qu'en aucun cas l'eau de condensation pouvant provenir du conduit ne puisse ruisseler dans la chaudière. Par ailleurs, la partie horizontale du conduit d'évacuation doit avoir une pente d'au moins 3% vers le haut sauf si cette partie mesure moins de 1 mètre (fig. 7a).

SYLVA FF 24 E : Les tuyaux de ventouse doivent avoir une pente d'environ 1% vers l'extérieur afin d'évacuer de possibles condensations.

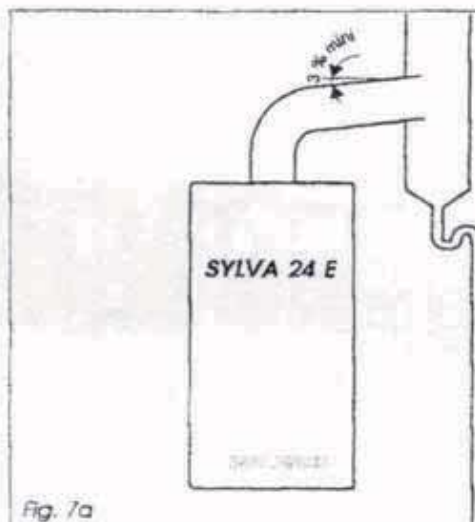


Fig. 7a

Int 015a

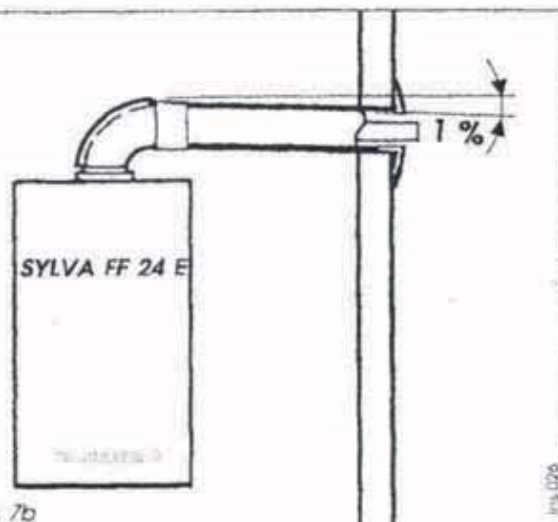


Fig. 7b

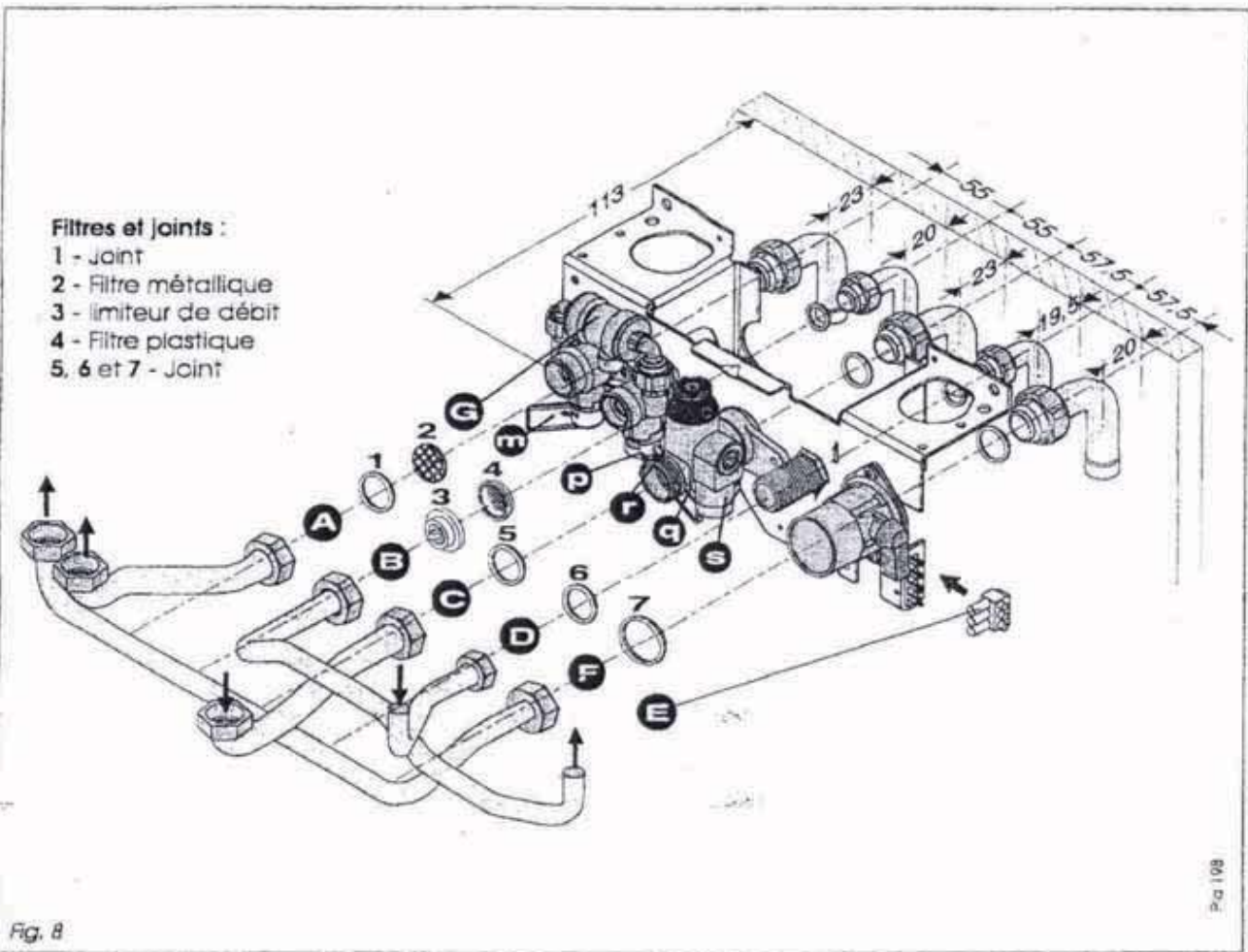
Int 020b

PLAQUE DE RACCORDEMENT

La plaque de raccordement est équipée de gauche à droite, de :

- A - retour chauffage avec manette de remplissage (m).
- B - arrivée eau froide avec manette de remplissage (p).

- C - départ chauffage avec robinet d'isolement (q), vis de vidange (r) et soupape de sécurité (s).
- D - raccord départ eau chaude sanitaire.
- E - barrière de raccordement électrique.
- F - arrivée gaz.
- G - disconnecteur.



POSE DES CANALISATIONS

Raccorder les canalisations sur la plaque support en respectant l'ordre des arrivées et des départs.

● Raccordements "chauffage"

mamelon mâle 20 x 27 (3/4" gaz) avec douille coudée à souder pour tube cuivre 18 x 20.

● Raccordements "sanitaire"

mamelon mâle 15 x 21 (1/2" gaz) avec douille coudée à souder pour tube cuivre 14 x 16.

● Raccordements "gaz"

mamelon mâle 20 x 27 (3/4" gaz) avec douille coudée à souder pour tube cuivre 16 x 18.

Important :

- n'utiliser que les joints d'origine fournis avec l'appareil. Ne pas braser les raccords montés en place, cette opération risquant d'endommager les joints et les étanchéités des robinets.

- Prévoir un circuit d'évacuation vers l'égoût de la soupape de sécurité, du disconnecteur et de la soupape ballon (une fuite par la soupape du ballon peut se produire lorsque la pression d'alimentation dépasse 3 bars)

MISE EN PLACE DE LA CHAUDIÈRE

Pose de la chaudière

Avant d'effectuer toute opération, il est nécessaire de procéder au nettoyage soigné des canalisations à l'aide d'un produit approprié afin d'éliminer les impuretés telles que limailles, soudures, huiles et graisses diverses pouvant être présentes. Ces corps étrangers seraient susceptibles d'être entraînés dans la chaudière, ce qui en perturberait le fonctionnement.

NB : un produit solvant risque d'endommager le circuit.

- Engager la partie supérieure de la chaudière sur la barrette de retenue.
- Laisser descendre la chaudière.
- Mettre en place les filtres, les joints et le limiteur de débit en respectant l'ordre et le sens précisés sur la fig. 8.

Visser les différents raccords entre la chaudière et la plaque de raccordement.

RACCORDEMENT ÉLECTRIQUE

Branchement de l'alimentation électrique

- Raccorder le câble d'alimentation de la chaudière au réseau 230 V monophasé + terre. Selon les normes en vigueur, ce raccordement doit être réalisé par l'intermédiaire d'un interrupteur à action bipolaire ayant une ouverture de contact d'au moins 3 mm.

Important :

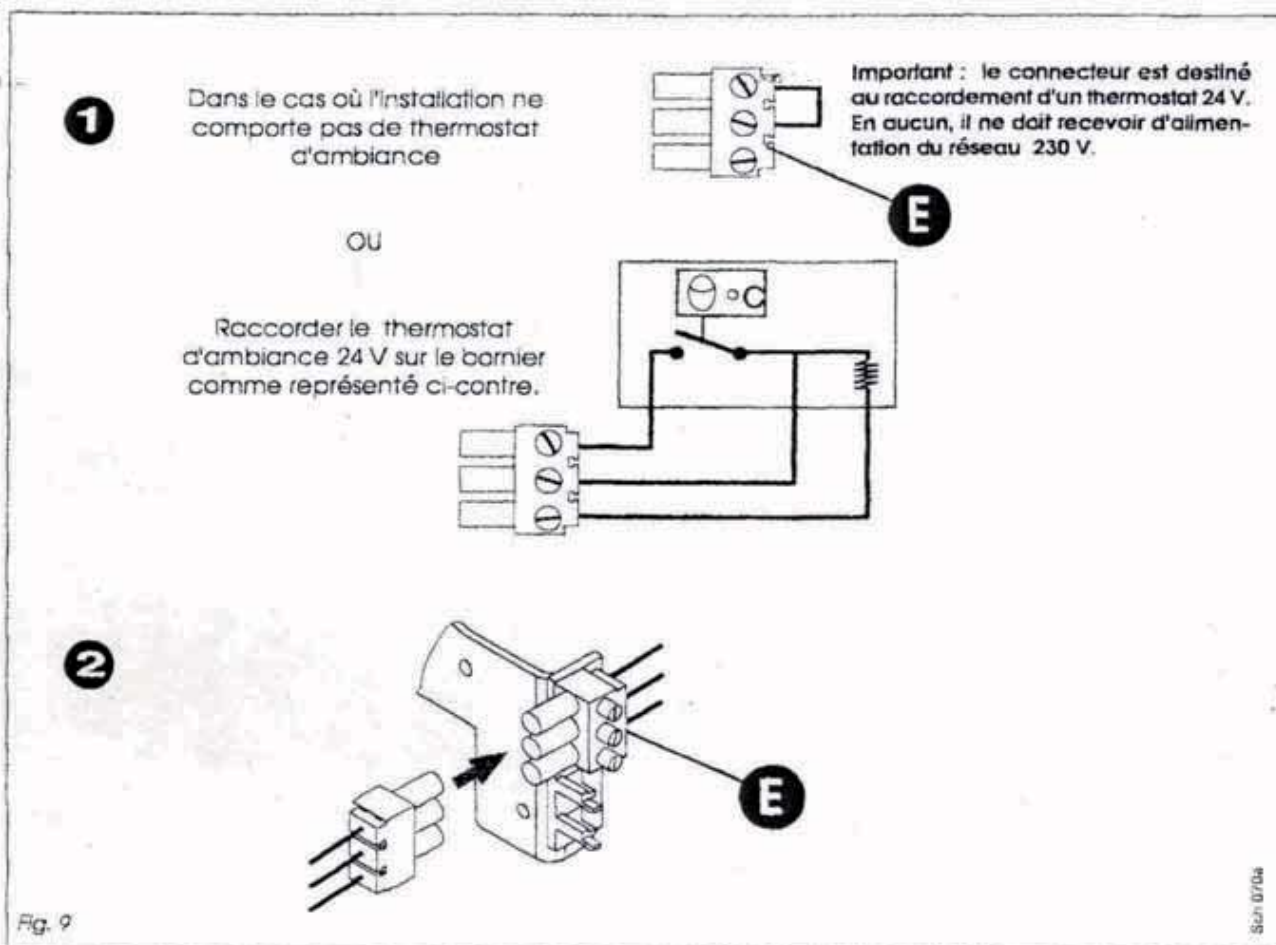
- Veillez à respecter le raccordement phase et neutre sur la chaudière.
- Le raccordement électrique de l'appareil doit être réalisé par un professionnel qualifié. Toutes interventions à l'intérieur de l'appareil doivent être

réalisées par le service après vente ou la station technique agréée **Saunier Duval Eau Chaude Chauffage**.

Raccordement au bornier E

1 — Connecter les fils du thermostat 24 V et de la résistance anticipatrice sur les trois bornes du bornier (E) comme illustré sur la figure ci-dessous. S'il n'est pas prévu de thermostat d'ambiance sur l'installation, laisser le pontet sur les deux bornes supérieures du bornier (voir figure).

2 — Insérer le connecteur provenant de la chaudière sur le bornier (E).



- A - Bouton de réarmement après disjonction
- B - Témoin de disjonction
- C - Témoin d'alimentation électrique
- D - Réglage de la température en sanitaire
- E - Sélecteur de fonctionnement hiver/O/été

- F - Réglage de la température chauffage
- G - Manomètre
- H - Thermomètre

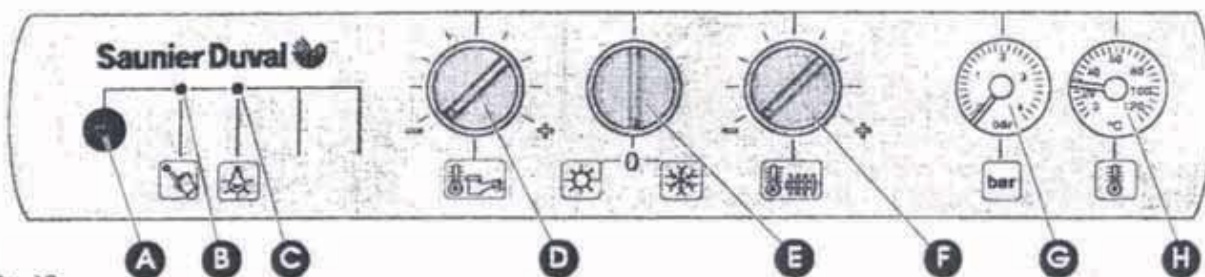


Fig. 10


Alimentation gaz

- Ouvrir le robinet du compteur.
- Vérifier l'étanchéité du raccordement gaz.
- S'assurer que le compteur laisse bien passer le débit nécessaire, lorsque tous les appareils à gaz de l'installation sont en service.

Alimentation électrique

- S'assurer que la chaudière est bien alimentée sous 230 V. Appuyer sur le bouton 1 du tableau de commande.



Remplissage des circuits

- Le commutateur (E) étant en position  (hiver), ouvrir la vanne d'isolement départ (fig. 11) (la fente de la vis est placée dans le sens de l'écoulement), les purgeurs de l'installation.
- Placer les manettes (m) et (p) en position de remplissage (fig. 12b).
- Vérifier que la pression lue sur le manomètre (G) augmente. Lorsque celle-ci se situe entre 1 et 2 bars, tourner la manette (m) vers la droite jusqu'en butée et la manette (p) vers la gauche jusqu'en butée (fig. 12c).
- Purger chaque radiateur jusqu'à écoulement normal de l'eau puis refermer les purgeurs.
- Ouvrir les différents robinets d'eau chaude pour purger l'installation.
- S'assurer que l'aiguille du manomètre se situe entre 1 et 2 bars sinon reprendre le remplissage.



Allumage/Fonctionnement

- Sélectionner au moyen du commutateur à 3 positions, le mode de fonctionnement:

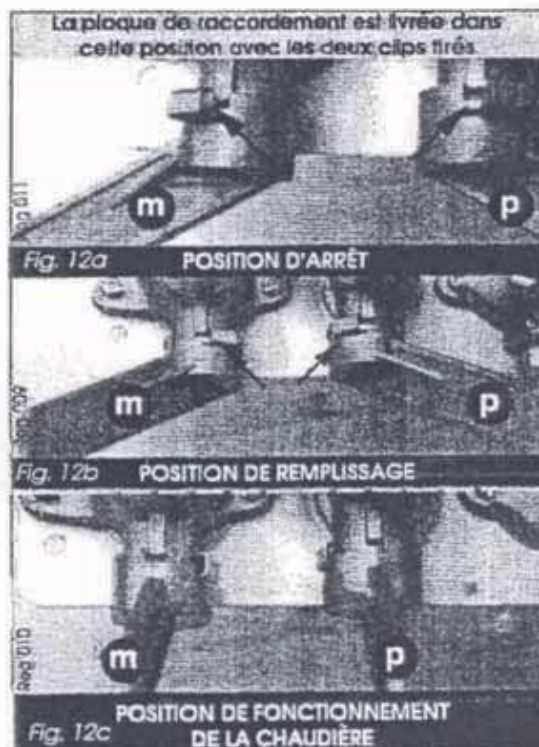
-  **ÉTÉ** : Production d'eau chaude sanitaire seule
-  **HIVER** : Chauffage et production d'eau chaude sanitaire

La chaudière est alors prête à fonctionner

- Choisir votre température de consigne en sanitaire et en chauffage à l'aide des boutons (D) et (F). NB: Si vous avez installé un thermostat d'ambiance, vérifier qu'il soit réglé sur la température de consigne désirée.

Pour arrêter la chaudière :

- Couper la tension électrique en positionnant le sélecteur (E) sur O
- Fermer le robinet d'alimentation en gaz situé en amont de la chaudière si cette dernière doit rester inutilisée durant une longue période.



SÉCURITÉ DE FONCTIONNEMENT

Sécurité de refoulement cheminée (SYLVA 24 E)

S'il se produit une obstruction, même partielle, du conduit de cheminée, le système de sécurité, constitué par un thermostat bilame à réarmement manuel, placé au niveau du coupe tirage de la chaudière (fig. 13), provoque l'arrêt de l'appareil. Dans ce cas, prévenez votre installateur ou le service après-vente agréé le plus proche.

Important : il est interdit de mettre hors service la sécurité de refoulement cheminée. Toute intervention sur le système de sécurité devra se faire par un technicien qualifié et à l'aide des pièces de rechange que **Saunier Duval Eau Chaude Chauffage** tient à votre disposition.

En cas de coupure de courant

La chaudière cesse de fonctionner. Dès que l'alimentation électrique est rétablie, la chaudière se remet automatiquement en service.

En cas de coupure de gaz

Le dispositif de sécurité provoque automatiquement la disjonction de la chaudière. Pour remettre la chaudière en fonctionnement :

- Mettre le sélecteur **E** fig. 10 sur **0**
- Appuyer sur le bouton de réarmement **A** fig. 10
- Positionner le sélecteur **E** fig. 10 sur ☀ ou ❄

Sécurité de surchauffe/sécurité individuelle VMC

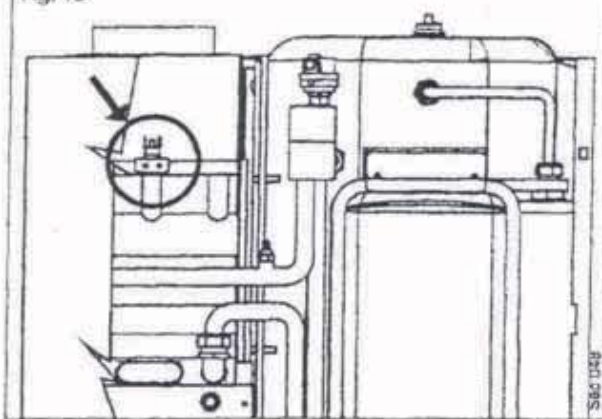
Si un incident entraîne l'arrêt de la chaudière par action de la sécurité (thermostat à réarmement manuel) appeler votre service après-vente agréé le plus proche.

Nota : dans le cas d'une utilisation dans un ensemble collectif, l'installation comporte un dispositif de sécurité collective qui arrête la chaudière en cas d'anomalie sur le dispositif général. L'appareil se remet automatiquement en service sans aucune intervention dès que le système de sécurité l'autorise.

Présence d'air dans les canalisations :

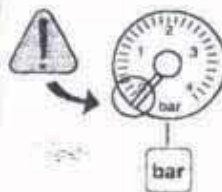
- Purger l'air contenu dans les radiateurs et réajuster la pression. Si les apports deviennent trop fréquents, avvertir le service après-vente car il peut s'agir :
 - de fuites légères sur l'installation et dont il faudrait rechercher l'origine;
 - d'une corrosion du circuit de chauffage auquel il faudrait remédier par un traitement approprié de l'eau du circuit.

Fig. 13



Important : Une installation de chauffage central ne peut pas fonctionner correctement si elle n'est pas remplie d'eau et bien débarrassée de l'air contenu à l'origine. Si ces conditions ne sont pas remplies, du bruit dû à l'ébullition de l'eau dans la chaudière et du bruit de chute d'eau dans les radiateurs pourrait apparaître.

Remplissage de l'installation



Lorsque le manomètre indique une pression en dessous de 1 bar, il convient de procéder au remplissage de l'installation. Pour cela :



1- Mettre le sélecteur sur la position hiver ❄

2- Mettre les manettes (m) et (p) en position de remplissage :



POSITION DE REMPLISSAGE

3- Lorsque la pression se situe entre 1 et 2 bars, remettre (m) et (p) en position de fonctionnement :

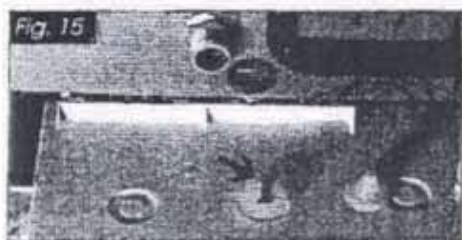


POSITION DE FONCTIONNEMENT DE LA CHAUDIÈRE

RÉGLAGES

Adaptation de la puissance chauffage

La puissance maximale de la chaudière en mode chauffage peut être réglée à toute valeur comprise entre les puissances indiquées page 6. Cette possibilité permet d'assurer une adaptation de la puissance fournie aux besoins réels de l'installation et d'éviter une surpuissance exagérée tout en maintenant un rendement élevé. Ce réglage s'effectue en agissant sur le potentiomètre (fig. 15) situé sur la face intérieure du tableau de commande. Le diagramme, ci-contre, vous indique les pressions du brûleur aux différentes puissances de la chaudière.



Réglage de pression au brûleur

Toutes les instructions données ci-après sont à usage exclusif du personnel technique du service après-vente autorisé. On doit s'en servir dans le cas de réglage d'une nouvelle vanne gaz après remplacement.

Toutes les chaudières sortant de la production sont essayées et pré-réglées. Il est tout de même conseillé, une fois la chaudière installée, d'effectuer les réglages de base (quelquefois, de gaz, adaptation aux conditions particulières du réseau d'alimentation en gaz). Pour cela, procéder de la façon suivante :

1 - Réglage de pression à puissance minimale

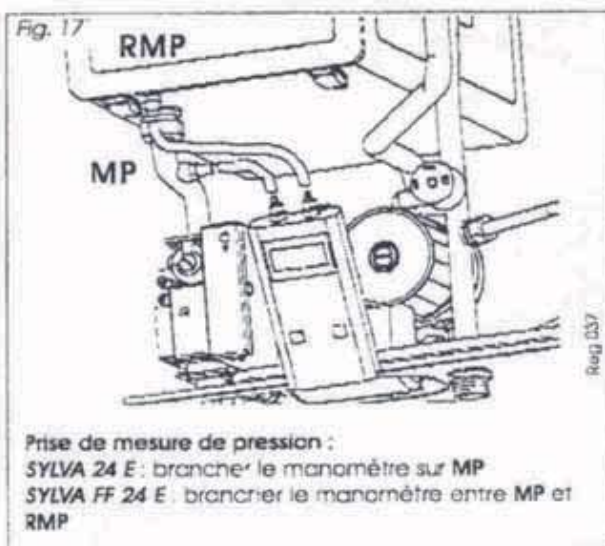
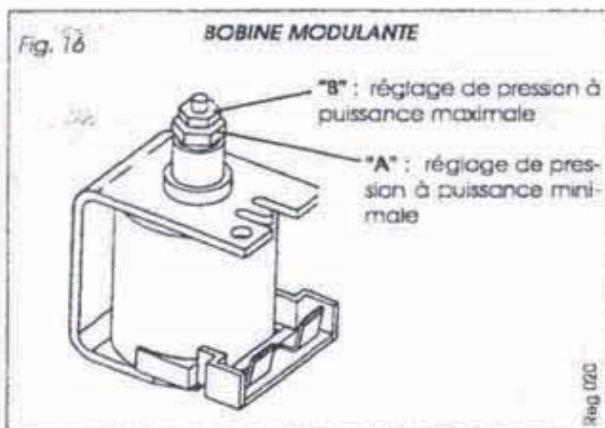
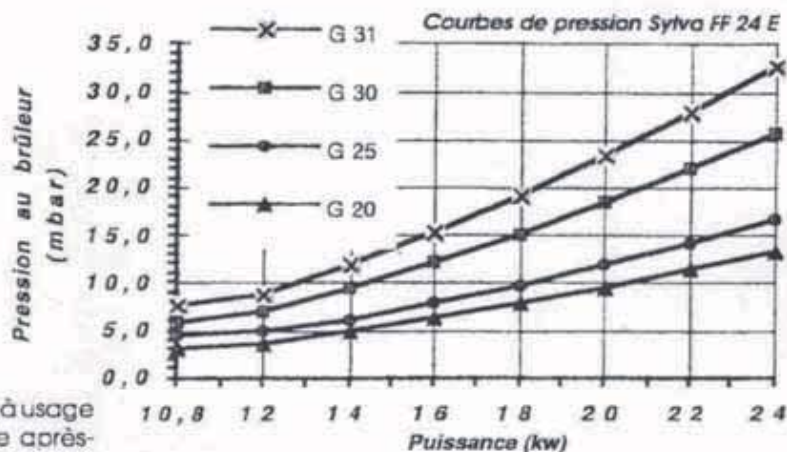
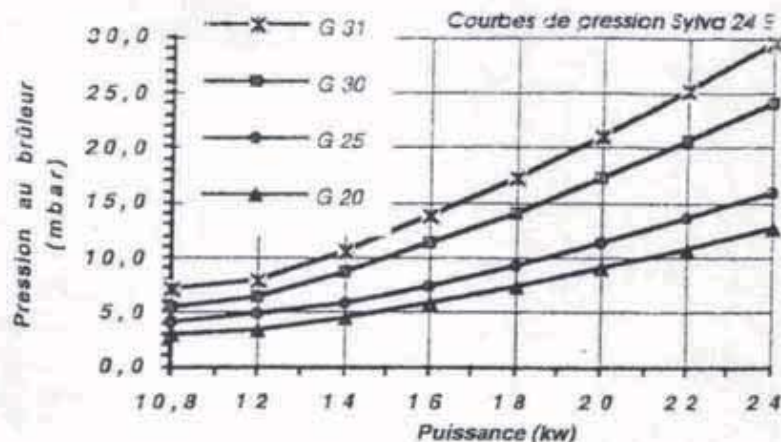
- Retirer un fil électrique sur la bobine modulante de la vanne gaz.
- Raccorder le manomètre en U à la prise de pression du brûleur (fig. 17).
- Mettre le commutateur à 3 positions sur ☀ (ÉTÉ)
- Mettre les boutons de réglage sanitaire au maximum.
- Agir sur la vis "A" pour obtenir la valeur de pression indiquée dans le tableau ci-dessous.

2 - Réglage de pression à puissance maximale

- Remettre en place le fil électrique sur la bobine modulante de la vanne gaz.
- Agir sur la vis "B" pour obtenir la valeur de pression indiquée dans le tableau ci-dessous.

Tableau des pressions au brûleur

	G20	G25	G30	G31
	mini/maxi	mini/maxi	mini/maxi	mini/maxi
Sylva 24 E	2,9/12,6	4,2/15,9	5,4/24,1	7,1/29,5
Sylva 24 E V	4,7/12,6	6,5/14,6	/	/
Sylva FF 24 E	3,1/13,3	4,5/16,6	5,8/25,7	7,6/32,7



VIDANGE

Si, en votre absence, il y a risque de gel, il est nécessaire de vidanger l'installation. Toutefois, pour éviter cette opération, il est possible de faire ajouter par un professionnel qualifié de l'antigel spécial pour les circuits de chauffage.

Vidange du circuit chauffage

- Connecter un tuyau d'évacuation sur le robinet de vidange **a** fig. 19.
- Ouvrir le robinet de vidange.
- Faire une prise d'air en ouvrant par exemple, un purgeur de l'installation ou la vis de vidange (**r** fig. 18) de la chaudière.

Vidange du ballon

- Fermer le robinet d'arrivée d'eau (**p**)
- Connecter un tuyau d'évacuation sur le robinet de vidange **b** fig. 19.
- Ouvrir le robinet de vidange et un ou plusieurs robinets de puisage d'eau chaude.
- Vidanger complètement le ballon.

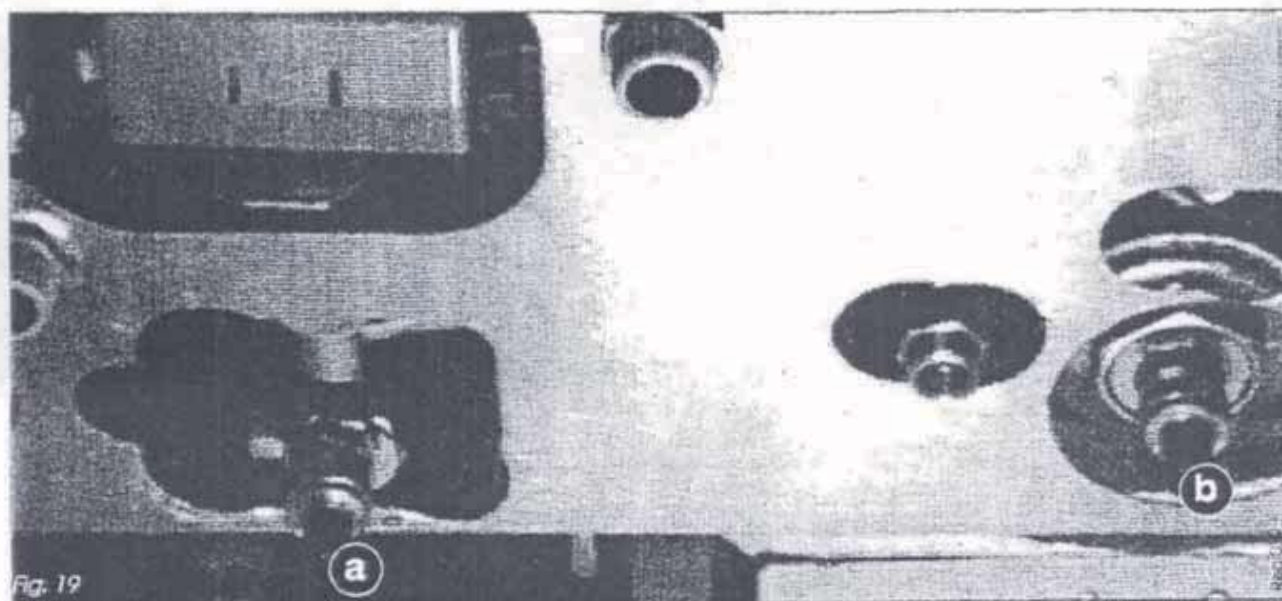
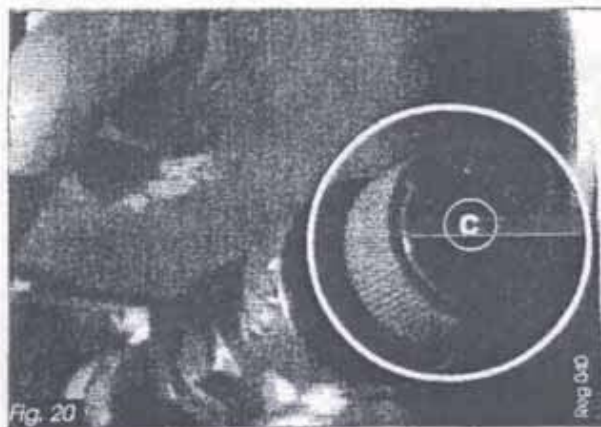
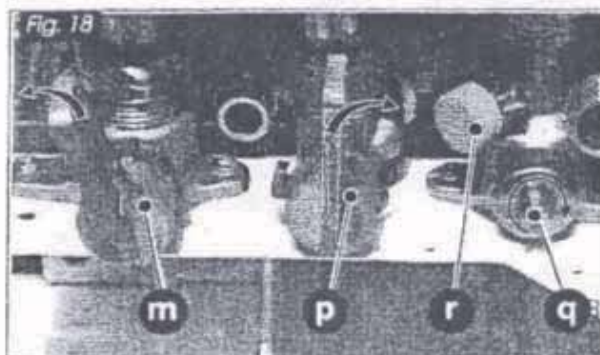
Vidange de la chaudière seule

- Fermer le robinet d'isolement (**a**) (la fente de la vis doit être alors perpendiculaire au sens d'écoulement) et la manette (**m**) jusqu'en butée vers la gauche.
- Ouvrir la vis de vidange (**r**) située sur le départ chauffage et faire une prise d'air.
- Ouvrir un ou plusieurs robinets de puisage d'eau chaude puis tourner la manette (**p**) jusqu'en butée vers la droite.

Contrôle du groupe sécurité

Il est nécessaire de s'assurer périodiquement (au moins une fois par mois) du bon fonctionnement du groupe de sécurité (1) en ouvrant le robinet (**c**) quelques secondes : de l'eau doit s'évacuer sous pression.

Important : Le nettoyage périodique de la carrosserie de la chaudière pourra se faire à l'aide d'un chiffon mouillé à l'eau savonneuse. N'utilisez pas de produits abrasifs ou à base de solvant, ceux-ci pourraient entraîner une altération du revêtement de l'habillage de l'appareil.



CHANGEMENT DE GAZ

En cas de changement de la nature du gaz alimentant l'installation, il est nécessaire de modifier certains éléments de la chaudière; ceci sera réalisé à l'aide d'une pochette dite "Changement de gaz" composée d'une rampe équi-

pée d'injecteurs brûleurs et d'un mécanisme gaz réglé en usine. Ces modifications et les nouveaux réglages qu'elles supposent ne peuvent être effectués que par un professionnel qualifié.

ENTRETIEN

Aux termes des arrêtés sanitaires départementaux l'entretien des appareils de chauffage est obligatoire.

Cet entretien consiste, au minimum, en une visite systématique annuelle au cours de laquelle le spécialiste contrôlera plus spécialement les organes de sécurité ainsi que les dispositifs d'asservissements.

Pour les modèles VMC :

- Procéder systématiquement au nettoyage du raccordement et de la bouche d'extraction.
- Après le nettoyage, procéder au contrôle du débit d'extraction de la bouche de ventilation à l'aide d'un appareillage adapté (anémomètre).
- S'assurer de l'étanchéité du raccordement.
- 3- Vérifier le bon fonctionnement du dispositif de sécurité individuel de la chaudière.
- Lorsque le conduit de raccordement est démonté (débit d'extraction nul) l'interrupteur thermique doit (après un démarrage à froid) interrompre le fonctionnement du brûleur dans un délai inférieur à 1 minute et 46 secondes.

Cette visite annuelle peut être réalisée dans le cadre d'un abonnement d'entretien dont les différentes variantes peuvent couvrir tout ou partie des interventions concernant le déplacement, la main-d'œuvre et les pièces détachées.

Cet entretien périodique lié à l'utilisation de la chaudière ne saurait être confondu avec la garantie due par le constructeur et couvrant la déficience éventuelle d'un composant. Il ne libère pas l'utilisateur des travaux de ramonage ou autre entretien afférent à l'installation proprement dite.

GARANTIE

Pour que la garantie du ballon soit effective, appeler dès la fin des travaux d'installation la station technique agréée **Saunier Duval Eau Chaude Chauffage France** la plus proche. Celle-ci effectuera gratuitement les contrôles et réglages du ballon.

En cas d'anomalie de fonctionnement, appeler la station technique agréée **Saunier Duval Eau Chaude Chauffage France** la plus proche.

Ne sont pas couverts par la garantie toutes détériorations ou dysfonctionnements causés par :

- Une utilisation autre que celles préconisées dans cette notice.
- Une non protection contre les couples galvaniques.
- Une eau sanitaire au PH faible.
- Défauts d'entretien.