

La chaudière qui simplifie la vie

THEMA F



Sainier Duval

NOTICE D'INSTALLATION ET D'EMPLOI

THEMA F 23 , THEMA F 23 E, THEMA F AS 23 E

Utilisateurs, prenez note !

La désignation de votre chaudière est inscrite sur l'instruction collée à l'intérieur du portillon. Reportez-vous au chapitre "Présentation" page 3, vous y trouverez la description des fonctions de base que vous apportera votre chaudière. Le sommaire "Utilisateur" ci-dessous vous renvoie au chapitre vous concernant directement pour une bonne utilisation de votre chaudière.

SOMMAIRE GÉNÉRAL

Présentation	Page 3
Conditions d'installation	3
Caractéristiques techniques	4 - 5
Dimensions	6
Circuit hydraulique	6 - 7
Conception du circuit chauffage	8
Conception du circuit sanitaire	8
Emplacement de la chaudière	8
Sorties ventouse	9 - 10
Plaque de raccordement	11 - 12
Pose des canalisations	13
Mise en place de la chaudière	13
Raccordement électrique	14
Mise en service	15
Fonctionnement/Allumage	16
Sécurités de fonctionnement/remplissage	17
Réglages	18
Vidange	19
Changement de gaz	19
Entretien	19
Garantie	19

Prescriptions particulières

à la THEMA AS raccordées au ballon sd i 50

Encombrement	20
Caractéristiques techniques du ballon	20
Mise en place du ballon	20
Conception circuit chaudière/ballon	21
Raccordements hydrauliques	21 - 22
Raccordement électrique du ballon	23
Mise en service de l'installation	23
Entretien du circuit chaudière/ballon	24
Garantie du ballon	24

SOMMAIRE UTILISATEUR

Présentation	Page 3
Fonctionnement/Allumage	16
Sécurités de fonctionnement/remplissage	17
Entretien	19
Garantie	19

Prescriptions particulières

à la THEMA AS raccordées au ballon sd i 50

Présentation	20
Entretien du groupe de sécurité	24
Garantie du ballon	24



Note pour les pays de la CEE

ATTENTION, cet appareil a été conçu, agréé et contrôlé pour répondre aux exigences du marché français. La plaque signalétique posée à l'intérieur de l'appareil **certifie l'origine** de fabrication et le pays pour lequel ce produit est destiné. Si vous constatiez autour de vous une anomalie à cette règle, nous vous demandons de contacter l'agence **Saunier Duval** la plus proche. Nous vous remercions par avance de votre collaboration.

PRÉSENTATION

- Les chaudières **THEMA F** sont de type étanche c'est-à-dire que l'évacuation des produits de combustion et l'entrée d'air transitent par une ventouse. Ce principe offre de nombreux avantages tels que :

- Installation dans des encombrements réduits sans nécessité d'aération du local.
- Multiples configurations d'installation en fonction des contraintes des locaux.

THEMA F 23 : Chaudières à double service (chauffage + eau chaude instantanée) : puissance variable entre **8,9 kW** et **23,3 kW** et allumage par veilleuse.

THEMA F 23 E : Chaudières à double service (chauffage + eau chaude instantanée) : puissance variable entre **8,9 kW** et **23,3 kW** et allumage électronique.

THEMA F AS 23 E : Chaudières chauffage seul pouvant être raccordées à un ballon échangeur pour la production d'eau chaude sanitaire : puissance variable entre **8,9 kW** et **23,3 kW** et allumage électronique.

Catégorie gaz :

Les chaudières THEMA F sont de catégorie gaz II2E+3+ ou II1C2E+ (modèles avec veilleuse), c'est-à-dire :

- **II2E+3+ : les chaudières fonctionnent soit au gaz naturel (G20/G25) soit au butane (G30) ou au propane (G31).**

- **II1C2E+ : les chaudières fonctionnent au gaz naturel (G20/G25) ou au gaz de ville (G130).**

Homologation

Les chaudières **Saunier Duval N° CE 49AT2471** sont conformes aux exigences essentielles de la directive "Appareils à gaz" 90/396/CEE (29/06/1990) et à la directive "Rendement des chaudières" 92/42/CEE.

Accessoires

Différents accessoires sont disponibles tels que plaque de raccordement avec vanne trois voies, vase d'expansion sanitaire ...

Pour obtenir des informations détaillées sur ces diverses possibilités, consultez votre revendeur habituel.

CONDITIONS D'INSTALLATION

Bâtiments d'habitation

L'installation et l'entretien de l'appareil doivent être effectués par un professionnel qualifié conformément aux textes réglementaires et règles de l'art en vigueur, notamment :

- Arrêté du 2 août 1977

Règles Techniques et de Sécurité applicables aux installations de gaz combustibles et d'hydrocarbures liquéfiés situées à l'intérieur des bâtiments d'habitation et de leurs dépendances.

- Norme DTU P 45-204 - Installations de gaz (anciennement DTU N° 61-1 - Installations de gaz - Avril 1982 + additif n° 1 Juillet 1984) en particulier pour ce qui concerne :

- le volume du local

- les surfaces ouvrant sur l'extérieur

- l'évacuation des produits de combustion

- Règlement Sanitaire Départemental. Entre autres : La présence sur l'installation d'une fonction de disconnection de type CB, à zones de pressions différentes non contrôlables répondant aux exigences fonctionnelles de la norme NF P 43-011, destinée à éviter les retours d'eau de chauffage vers le réseau d'eau potable, est requise par les articles 16.7 et 16.8 du Règlement Sanitaire Départemental-type. Pour les appareils raccordés au réseau électrique

- Norme NF C 15-100 pour les raccordements électriques et, en particulier, l'obligation de raccordement à une prise de terre (NF C 73-600).

Établissements recevant du public

L'installation et l'entretien de l'appareil doivent être effectués conformément aux textes réglementaires et règles de l'art en vigueur, notamment :

- **Règlement de sécurité contre l'incendie et la panique dans les établissements recevant du public :**

- a) Prescriptions générales**

Pour tous les appareils :

- Articles GZ

Installations aux gaz combustibles et hydrocarbures liquéfiés.

Ensuite, suivant l'usage :

- Articles CH

Chauffage, ventilation, réfrigération, conditionnement d'air et production de vapeur et d'eau chaude sanitaire.

- b) Prescriptions particulières à chaque type d'établissements recevant du public (hôpitaux, magasins, etc...)**

Certificat de conformité : par application de l'article 25 de l'arrêté du 02/08/77 modifié et de l'article 1 de l'arrêté modificatif du 05/02/99, l'installateur est tenu d'établir un certificat de conformité approuvé par les ministres chargés de la construction et de la sécurité du gaz.

- de **modèle 2** après réalisation d'une installation de gaz neuve,

- de **modèle 4** après remplacement d'une chaudière par une nouvelle.

CARACTÉRISTIQUES TECHNIQUES

THEMA F 23	THEMA F 23 E	THEMA F AS 23 E
------------	--------------	-----------------

Puissance utile en chauffage,	ajustable de... (kW) à... (kW)	8,9 23,3	8,9 23,3	8,9 23,3
Rendement sur P.C.I.	(%)	91,5	91,5	91,5
Température départ chauffage maxi.	(°C)	90	90	90
Température départ chauffage mini.	(°C)	38	38	38
Vase d'expansion circuit chauffage, capacité utile	(l)	5	5	5
Capacité maxi. de l'installation à 75°C	(l)	120	120	120
Soupape de sécurité, pression maxi de service	(bar)	3,0	3,0	3,0
Évacuation des gaz brûlés	par tube ventouse (Ø)	60	60	60
Entrée air frais	par tube ventouse (Ø)	100	100	100
Débit d'air neuf	(m³/h)	60	60	60
Débit d'évacuation des gaz brûlés	(g/s)	17,5	17,5	17,5
Température fumée	(°C)	130	130	130
Valeur des produits de la combustion	CO (ppm) CO2 (%) NOx (ppm)	15 6,0 —	15 6,0 —	15 6,0 —
Puissance en eau chaude,	auto. variable de ... (kW) à... (kW)	8,9 23,3	8,9 23,3	— —
Température eau chaude maxi.	(°C)	65	65	—
Débit seuil de fonctionnement en sanitaire	(l/min.)	3,0	3,0	—
Débit spécifique (pour un T de 30°C)	(l/min.)	11	11	—
Pression d'alimentation mini	(bar)	0,5	0,5	—
Pression d'alimentation maxi	(bar)	10	10	—
Tension d'alimentation	(V)	230	230	230
Intensité	(A)	0,56	0,65	0,65
Puissance maxi absorbée	(W)	130	150	150
Protection électrique		IPX0C	IPX4D	IPX4D

Puissances, rendement et pertes selon NF D 30-002 (sur PCS)

● **THEMA F 23, THEMA F 23 E, THEMA F AS 23 E** : Niveaux de performances en chauffage : **B 300** (Pa50: émission calorifique totale durant l'arrêt du brûleur = 105 W).

THEMA F23, 23 E, AS 23 E Puissance maximale	Température chaudière	Température de départ dans les conditions de base	Pm (W) (puissance utile moyenne)	Rm (Rendement utile moyen sur P.C.S)	Chaudière dans volume habitable		Chaudière hors volume habitable	
					Pam (W) (Pertes à l'arrêt)	Ppm (W) (Pertes par parois)	Pam (W) (Pertes à l'arrêt)	Ppm (W) (Pertes par parois)
maintenue constante	81°C et plus		23017	0,815	137	130	160	150
	de 66 à 80°C		23300	0,825	110	104	132	124
	de 51 à 65°C		23328	0,826	72	68	92	87
	jusqu'à 50°C		23497	0,832	49	46	67	63
varie avec les besoins de chauffage	81°C et plus		23356	0,827	60	57	79	75
	de 66 à 80°C		23497	0,832	49	46	67	63
	de 51 à 65°C		23638	0,837	38	35	55	52
	jusqu'à 50°C		23780	0,842	27	26	44	42

THEMA F23, 23 E, AS 23 E Puissance minimale	Température chaudière	Température de départ dans les conditions de base	Pm (W) (puissance utile moyenne)	Rm (Rendement utile moyen sur P.C.S)	Chaudière dans volume habitable		Chaudière hors volume habitable	
					Pam (W) (Pertes à l'arrêt)	Ppm (W) (Pertes par parois)	Pam (W) (Pertes à l'arrêt)	Ppm (W) (Pertes par parois)
maintenue constante	81°C et plus		8780	0,737	137	130	160	150
	de 66 à 80°C		8900	0,747	110	104	132	124
	de 51 à 65°C		9042	0,759	72	68	92	87
	jusqu'à 50°C		9162	0,769	49	46	67	63
varie avec les besoins de chauffage	81°C et plus		9102	0,764	60	57	79	75
	de 66 à 80°C		9162	0,769	49	46	67	63
	de 51 à 65°C		9221	0,774	38	35	55	52
	jusqu'à 50°C		9281	0,779	27	26	44	42

CARACTÉRISTIQUES TECHNIQUES

Gaz
(référence 15°C-1013 mbar)

Gaz Naturel (G 20)

		THEMA F 23	THEMA F 23 E	THEMA F AS 23 E
Ø injecteur veilleuse	(mm)	0,28	—	—
Ø injecteur brûleur	(mm)	1,20	1,20	1,20
Ø diaphragme (2E+)*	(mm)	—	5,2	5,2
Pression d'alimentation	(mbar)	20	20	20
Pression au brûleur maxi.	(mbar)	10,4	10,5	10,5
Pression au brûleur mini.	(mbar)	1,2	1,3	1,3
Débit à puissance maxi.	(m³/h)	2,7	2,7	2,7
Débit à puissance mini.	(m³/h)	1,13	1,13	1,13

Gaz Naturel (G 25)

		THEMA F 23	THEMA F 23 E	THEMA F AS 23 E
Ø injecteur veilleuse	(mm)	0,28	—	—
Ø injecteur brûleur	(mm)	1,20	1,20	1,20
Ø diaphragme (2E+)*	(mm)	—	5,2	5,2
Pression d'alimentation	(mbar)	25	25	25
Pression au brûleur maxi.	(mbar)	13,2	12,7	12,7
Pression au brûleur mini.	(mbar)	1,5	1,3	1,3
Débit à puissance maxi.	(m³/h)	2,87	2,87	2,87
Débit à puissance mini.	(m³/h)	1,15	1,15	1,15

* uniquement en changement de gaz pour appareils avec veilleuse

Butane (G 30)

		THEMA F 23	THEMA F 23 E	THEMA F AS 23 E
Ø injecteur veilleuse	(mm)	0,18	—	—
Ø injecteur brûleur	(mm)	0,73	0,73	0,73
Ø diaphragme	(mm)	—	4,2	4,2
Pression d'alimentation	(mbar)	29	29	29
Pression au brûleur maxi.	(mbar)	23,3	23,4	23,4
Pression au brûleur mini.	(mbar)	3,4	4	4
Débit à puissance maxi.	(kg/h)	2,01	2,01	2,01
Débit à puissance mini.	(kg/h)	0,84	0,84	0,84

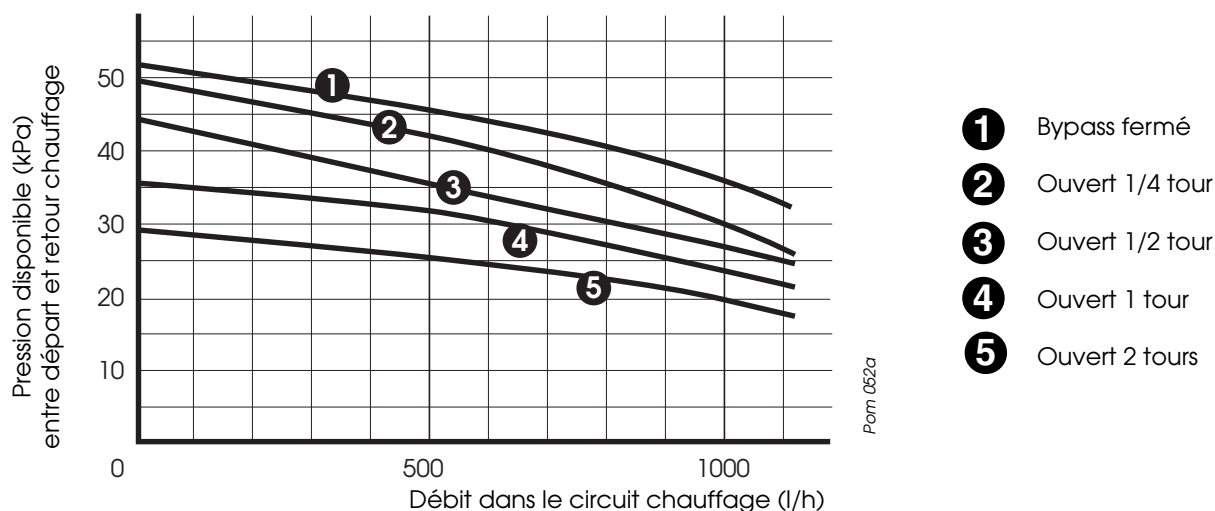
Propane (G 31)

		THEMA F 23	THEMA F 23 E	THEMA F AS 23 E
Ø injecteur veilleuse	(mm)	0,18	—	—
Ø injecteur brûleur	(mm)	0,73	0,73	0,73
Ø diaphragme	(mm)	—	4,2	4,2
Pression d'alimentation	(mbar)	37	37	37
Pression au brûleur maxi.	(mbar)	29,8	30,4	30,4
Pression au brûleur mini.	(mbar)	4,4	4,0	4,0
Débit à puissance maxi.	(kg/h)	1,98	1,98	1,98
Débit à puissance mini.	(kg/h)	0,74	0,74	0,74

Gaz de ville (G 130)

		THEMA F 23	THEMA F 23 E	THEMA F AS 23 E
Ø injecteur veilleuse	(mm)	0,60	—	—
Ø injecteur brûleur	(mm)	2,4	—	—
Ø diaphragme	(mm)	—	—	—
Pression d'alimentation	(mbar)	8	—	—
Pression au brûleur maxi.	(mbar)	2,3	—	—
Pression au brûleur mini.	(mbar)	0,5	—	—
Débit à puissance maxi.	(kg/h)	3,89	—	—
Débit à puissance mini.	(kg/h)	1,63	—	—

Courbe débit/pression



DIMENSIONS

La chaudière est livrée en trois colis séparés :
 - la chaudière,
 - la plaque de raccordement
 - la ventouse

THEMA F 23 et THEMA F 23 E

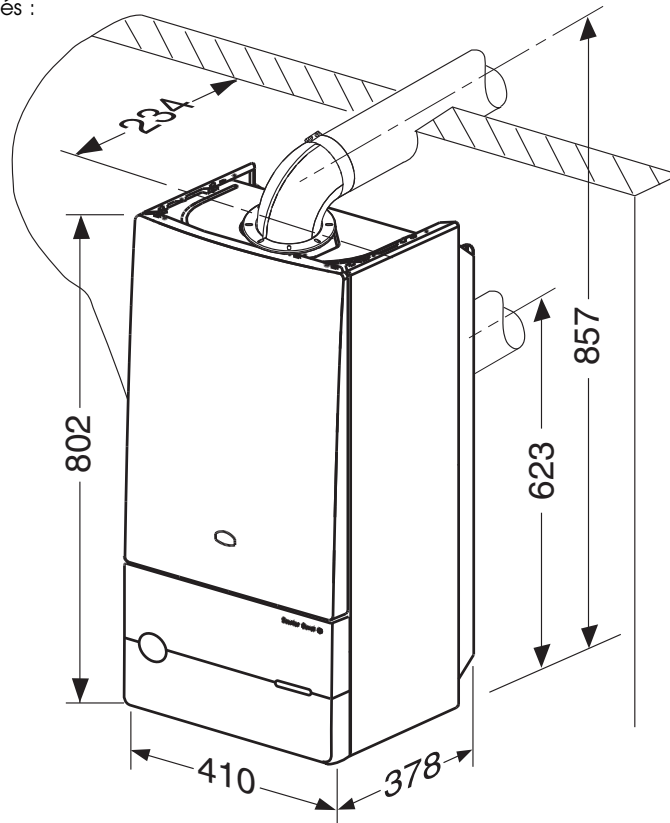
Poids net : 41 kg

Poids brut : 43 kg

THEMA F AS 23 E

Poids net : 40 kg

Poids brut : 42 kg

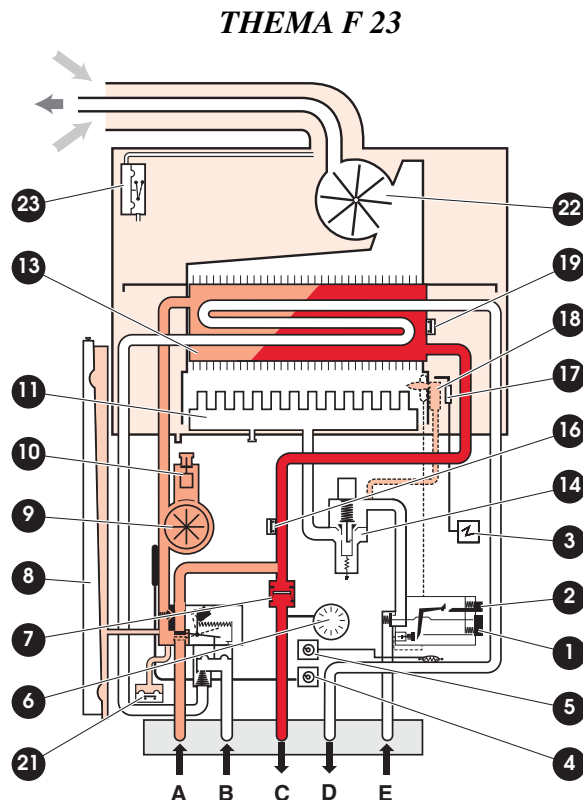


Hab 271a

CIRCUIT HYDRAULIQUE

- 1 - Bouton poussoir de mise en marche
- 2 - Bouton poussoir d'arrêt
- 3 - Allumeur
- 4 - Bouton de réglage de la température chauffage.
- 5 - Bouton de réglage de la température sanitaire
- 6 - Manothermomètre.
- 7 - Clapet anti-retour
- 8 - Vase d'expansion.
- 9 - Circulateur.
- 10 - Dégazeur.
- 11 - Brûleur.
- 13 - Échangeur.
- 14 - Mécanisme gaz.
- 16 - Limiteur de température chauffage et sanitaire
- 17 - Électrode d'allumage.
- 18 - Ensemble veilleuse
- 19 - Sécurité de surchauffe.
- 21 - Sécurité manque d'eau
- 22 - Extracteur
- 23 - Pressostat

- A - Retour chauffage
 B - Arrivée eau froide
 C - Départ chauffage
 D - Départ eau chaude
 E - Arrivée gaz

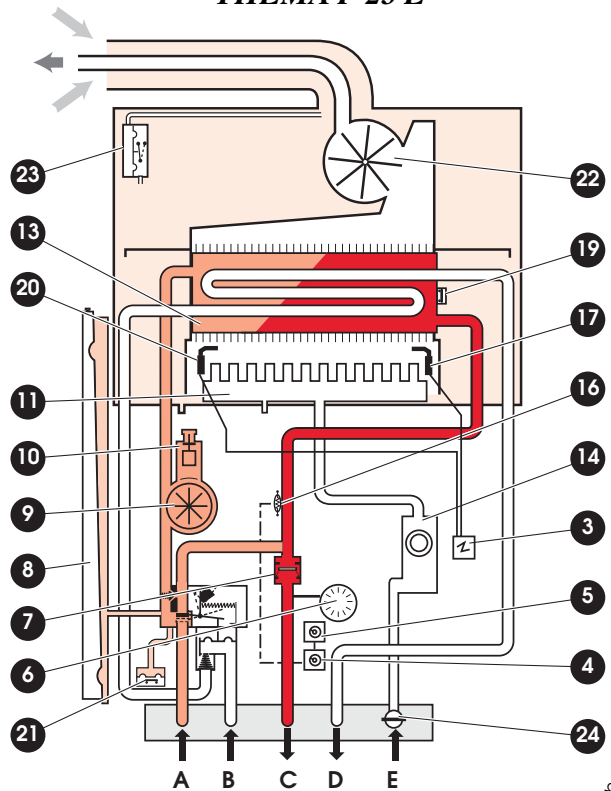


Sny 130c

THEMA F 23 E

- 3 - Allumeur
- 4 - Bouton de réglage de la température chauffage.
- 5 - Bouton de réglage de la température sanitaire
- 6 - Manothermomètre.
- 7 - Clapet anti-retour.
- 8 - Vase d'expansion.
- 9 - Circulateur.
- 10 - Dégazeur.
- 11 - Brûleur.
- 13 - Échangeur.
- 14 - Mécanisme gaz.
- 16 - Limiteur de température chauffage et sanitaire
- 17 - Électrode d'allumage.
- 19 - Sécurité de surchauffe.
- 20 - Electrode de controle flamme.
- 21 - Sécurité manque d'eau
- 22 - Extracteur
- 23 - Pressostat
- 24 - Robinet gaz manuel

- A - Retour chauffage
- B - Arrivée eau froide
- C - Départ chauffage
- D - Départ eau chaude
- E - Arrivée gaz

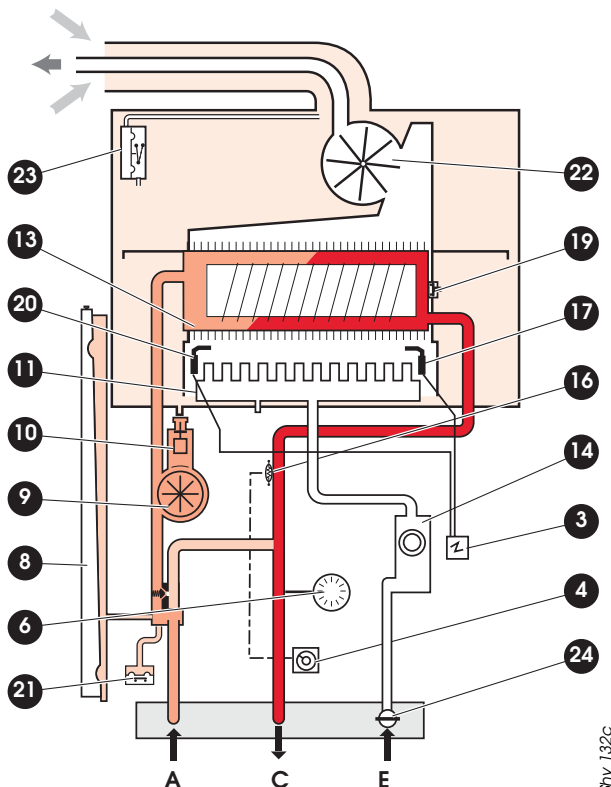


Sny 131b

THEMA F AS 23 E

- 3 - Allumeur
- 4 - Bouton de réglage de la température chauffage.
- 6 - Manothermomètre.
- 8 - Vase d'expansion.
- 9 - Circulateur.
- 10 - Dégazeur.
- 11 - Brûleur.
- 13 - Échangeur.
- 14 - Mécanisme gaz.
- 16 - Limiteur de température chauffage.
- 17 - Électrode d'allumage.
- 19 - Sécurité de surchauffe.
- 20 - Electrode de controle flamme.
- 21 - Sécurité manque d'eau.
- 22 - Extracteur
- 23 - Pressostat
- 24 - Robinet gaz manuel

- A - Retour chauffage
- C - Départ chauffage
- E - Arrivée gaz



Sny 132c

CONCEPTION DU CIRCUIT CHAUFFAGE

- Les chaudières **THEMA** peuvent être intégrées à tous les types d'installation : bi-tube, mono-tube série ou dérivé, plancher chauffant...

- Les surfaces de chauffe peuvent être constituées de radiateurs, de convecteurs ou d'aérothermes.

Attention : si les matériaux utilisés sont de natures différentes, il peut se produire des phénomènes de corrosion. Dans ce cas, il est recommandé d'ajouter à l'eau du circuit chauffage un inhibiteur, dans les proportions indiquées par son fabricant, qui évitera la production de gaz et la formation d'oxydes.

- Les sections des canalisations seront déterminées selon les méthodes habituelles en utilisant la courbe débit / pression (**page 5**). Le réseau de distribution sera calculé selon le débit correspondant à la puissance réellement nécessaire, sans tenir compte de la puissance maximale que peut fournir la chaudière. Il est toutefois recommandé de prévoir un débit suffisant pour que l'écart de température entre départ et retour soit inférieur ou égal à 20°C. Le débit minimal est de 500 l/h.

- Le tracé des tuyauteries sera conçu afin de prendre toutes dispositions nécessaires pour éviter les poches d'air et faciliter le dégazage permanent de l'installation. Des purgeurs devront être prévus à chaque point haut des canalisations ainsi que sur tous les radiateurs.

- Le volume d'eau total admissible pour le circuit de chauffage dépend, entre autres, de la charge statique à froid. Le vase d'expansion incorporé à la chaudière est livré gonflé à 0,5 bar (soit une charge statique de 5 mCE) et autorise un volume maxi de **120 litres** pour une température moyenne du circuit radiateurs de 75°C et une pression maxi de service de 3 bars. Il est possible de modifier, à la mise en service, cette pression de gonflage en cas de charge statique plus élevée.

- Prévoir un robinet de vidange au point le plus bas de l'installation.

- Pour les chaudières chauffage seul, prévoir un dispositif de remplissage du circuit chauffage central en conformité avec les prescriptions du Règlement Sanitaire Départemental (emploi d'un disconnecteur).

- Dans le cas d'utilisation de robinets thermostatiques, ne pas en équiper la totalité des radiateurs en veillant à poser ces robinets dans les locaux à fort apports et jamais dans le local où est installé le thermostat d'ambiance.

S'il s'agit d'une ancienne installation, il est indispensable de rincer le circuit radiateurs avant d'installer la nouvelle chaudière.

CONCEPTION DU CIRCUIT SANITAIRE

- Le circuit de distribution sera réalisé de préférence en tubes cuivre.

Eviter au maximum les pertes de charge : limiter le nombre de coudes, utiliser des robinetteries à forte section de passage afin de permettre un débit suffisant.

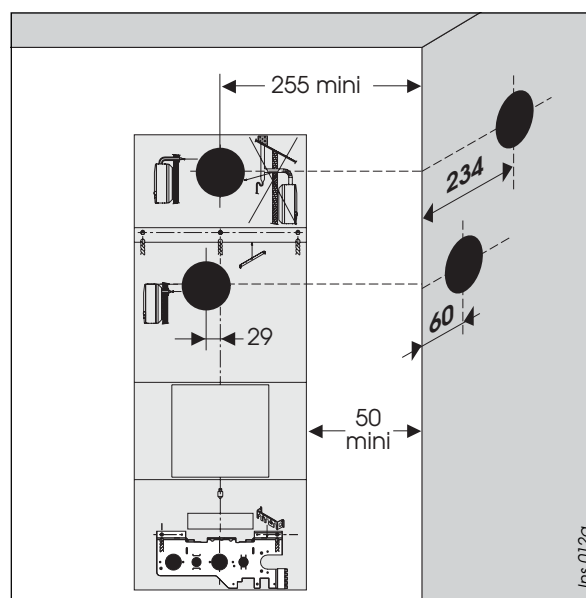
- La chaudière peut fonctionner avec une pression d'alimentation minimale de 0,5 bar mais avec un faible débit. Un meilleur confort d'utilisation sera obtenu à partir de 1 bar de pression d'alimentation.

EMPLACEMENT DE LA CHAUDIÈRE

Déterminer la position de la chaudière en ayant soin de réserver une distance latérale minimale d'environ 50 mm de chaque côté de l'appareil afin de préserver l'accessibilité. On évitera également la fixation sur une cloison légère.

L'applique de raccordement sert de gabarit de montage. Elle permet de réaliser tous les raccordements et d'effectuer les essais d'étanchéité sans que la chaudière soit en place. Elle se compose d'une plaque de raccordement, d'une barrette de fixation et d'un gabarit de pose.

La mise en place de l'ensemble doit être effectuée conformément au descriptif dessiné sur le gabarit. Si la chaudière n'est pas mise en place immédiatement, protéger les différents raccords afin que plâtre et peinture ne puissent compromettre l'étanchéité du raccordement ultérieur.

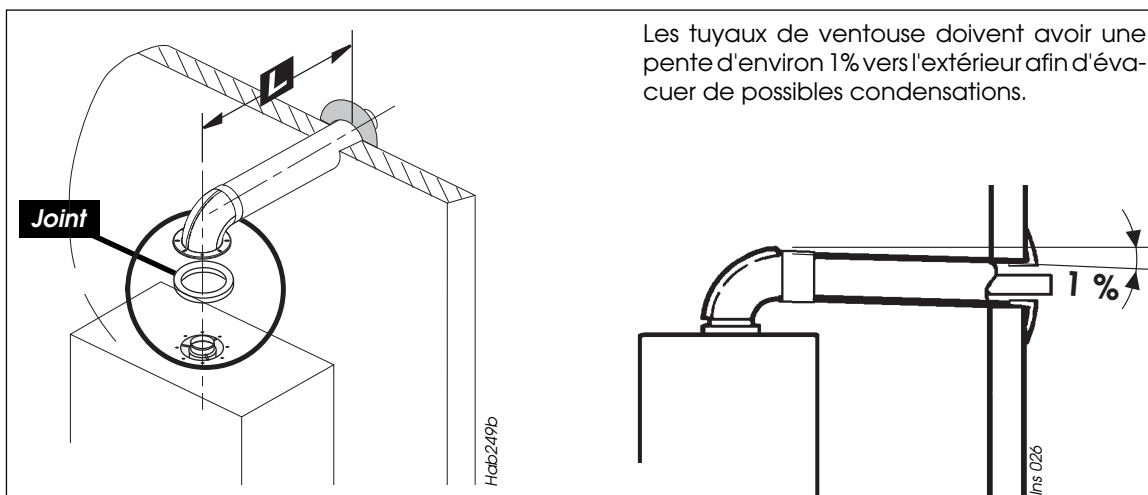


Différentes configurations de sortie ventouse sont réalisables sur votre chaudière Saunier Duval. En voici quelques exemples. N'hésitez pas à consulter votre revendeur pour obtenir des informations supplémentaires sur les autres possibilités et les accessoires associés.

SYSTÈME VENTOUSE CONCENTRIQUE HORIZONTALE Ø 60 et Ø 100 mm (installation de type C12)

Perte de charge maximale : **60 Pa**.

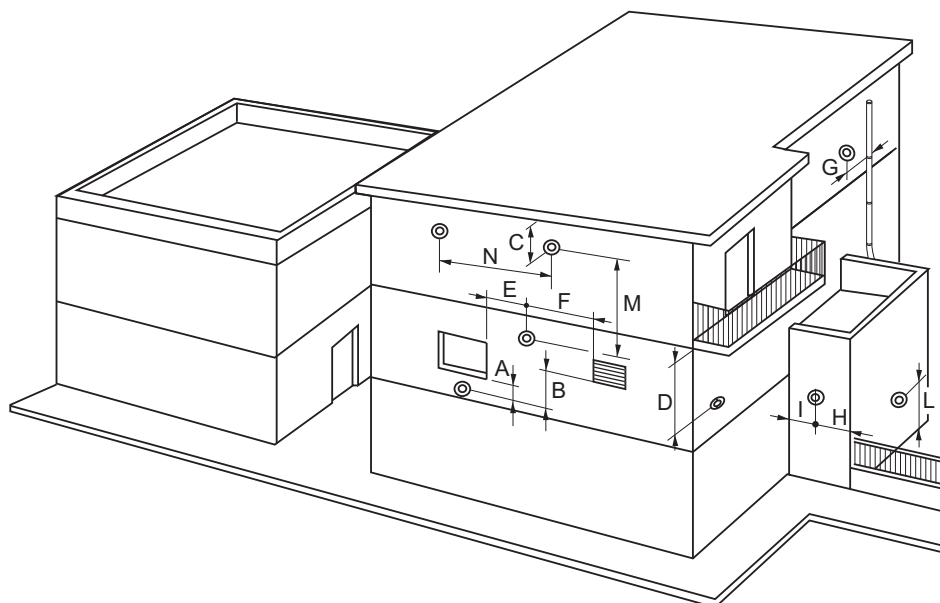
Cette valeur maximale est atteinte avec une longueur de ventouse (L) de **3 m et un coude**. Toutes les fois qu'un coude 90° supplémentaire est nécessaire (ou 2 à 45°), la longueur (L) doit être réduite d'un mètre.



Les tuyaux de ventouse doivent avoir une pente d'environ 1% vers l'extérieur afin d'évacuer de possibles condensations.

Distances minimales (en mm) à respecter pour le positionnement des terminaux de ventouse

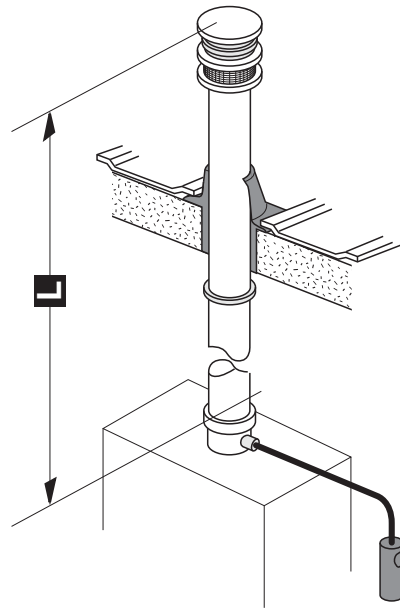
A - Sous une fenêtre	600	G - De tubes d'évacuation verticaux ou horizontaux	600
B - Sous une bouche d'aération	600	H - D'un angle de l'édifice	300
C - Sous une gouttière	300	I - D'une rentrée de l'édifice	1000
D - Sous un balcon	300	L - Du sol ou d'un autre étage	1800
E - D'une fenêtre adjacente	400	M - Entre deux terminaux verticaux	1500
F - D'une fenêtre d'aération adjacente	600	N - Entre deux terminaux horizontaux	600



Ven 060b

SYSTÈME VENTOUSE VERTICALE Ø 80 et Ø 125 mm (installation de type C32)

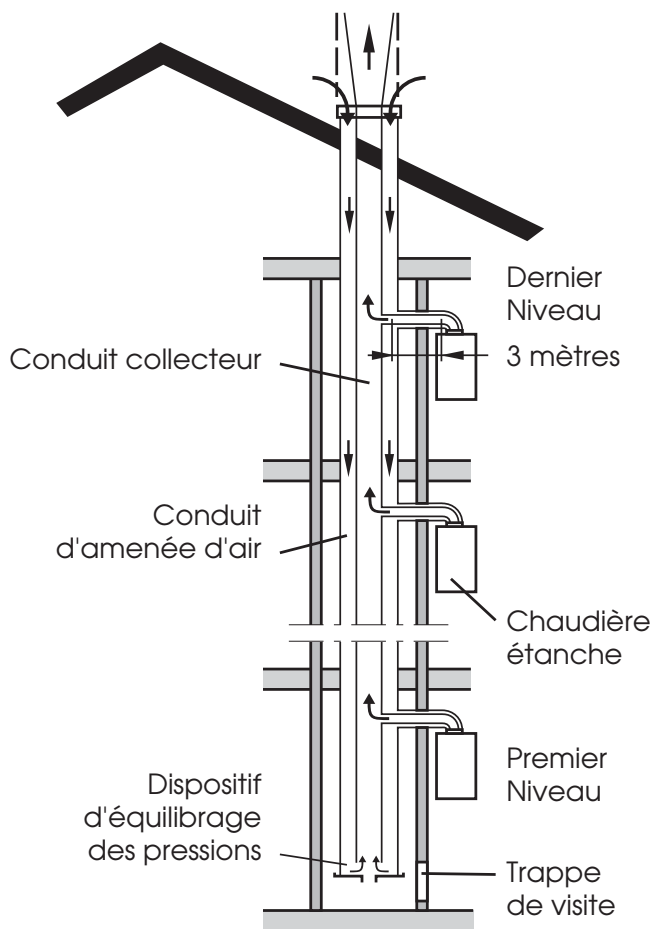
Perte de charge maximale : **60 Pa**.
Cette valeur maximale est atteinte avec une longueur de ventouse **L** de **7,5 m** et l'adaptateur.



Hab 249b

Recommandations normatives :

Installations de type C12 et C32 : les orifices des terminaux en conduits séparés doivent déboucher dans un même carré de 50 cm de côté.



CONDUIT COLLECTIF POUR CHAUDIÈRES ÉTANCHES (installation de type C42)

Perte de charge maximale : **60 Pa**.
Cette valeur maximale est atteinte avec une longueur horizontale de 3 mètres. Tout coude supplémentaire réduit cette longueur de 1 m.

Les liaisons au conduit seront réalisées à l'aide du kit 85676. Consulter votre revendeur qui vous renseignera sur les différentes possibilités de raccordement aux conduits collectifs.

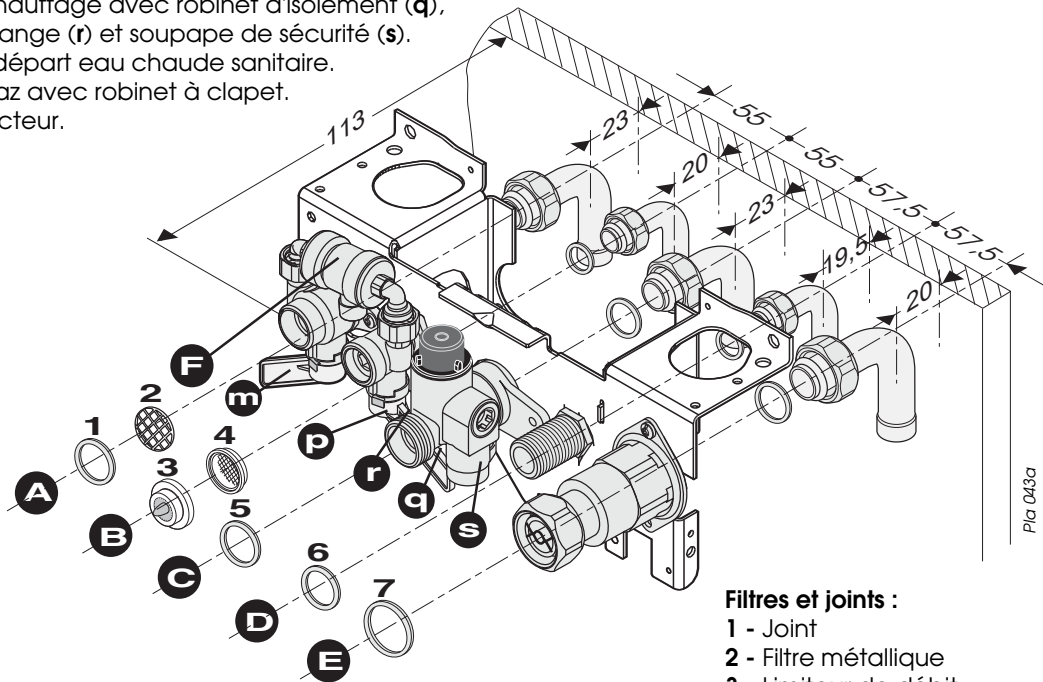
Ven 027a

PLAQUE DE RACCORDEMENT

Plaque de raccordement avec remplissage et disconnecteur THEMA F 23

La plaque de raccordement pour les THEMA F 23 est équipée de gauche à droite, de :

- A - retour chauffage avec manette de remplissage (m).
- B - arrivée eau froide avec manette de remplissage (p).
- C - départ chauffage avec robinet d'isolement (q), vis de vidange (r) et soupape de sécurité (s).
- D - raccord départ eau chaude sanitaire.
- E - arrivée gaz avec robinet à clapet.
- F - disconnecteur.



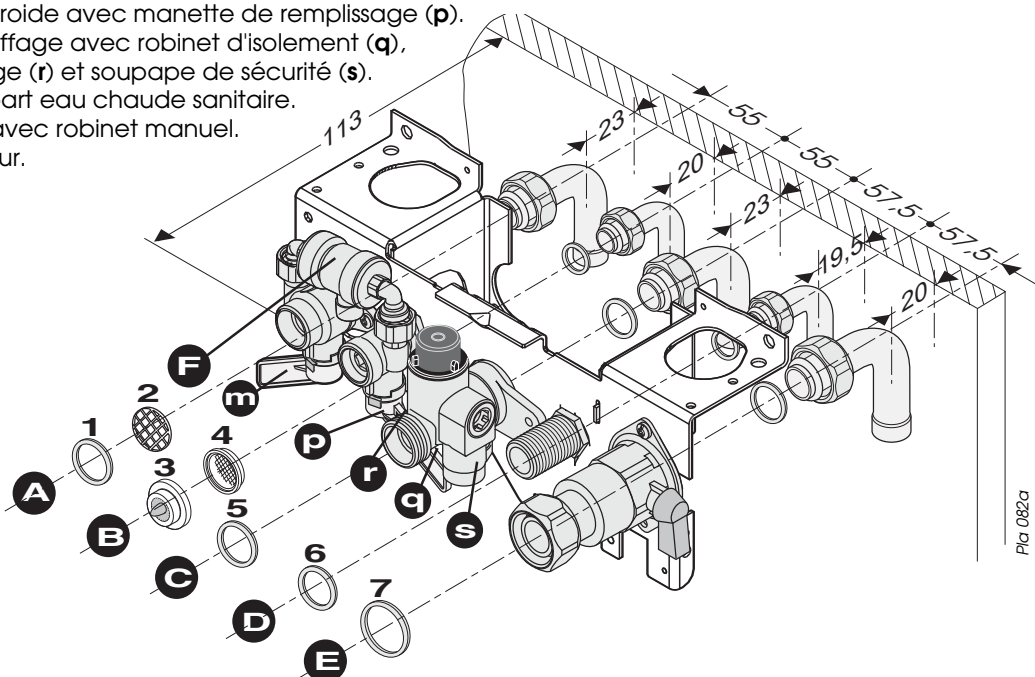
Filtres et joints :

- 1 - Joint
- 2 - Filtre métallique
- 3 - Limiteur de débit
- 4 - Filtre plastique
- 5, 6 et 7 - Joints

Plaque de raccordement avec remplissage et disconnecteur THEMA F 23 E

La plaque de raccordement pour les THEMA F 23 E est équipée de gauche à droite, de :

- A - retour chauffage avec manette de remplissage (m).
- B - arrivée eau froide avec manette de remplissage (p).
- C - départ chauffage avec robinet d'isolement (q), vis de vidange (r) et soupape de sécurité (s).
- D - raccord départ eau chaude sanitaire.
- E - arrivée gaz avec robinet manuel.
- F - disconnecteur.



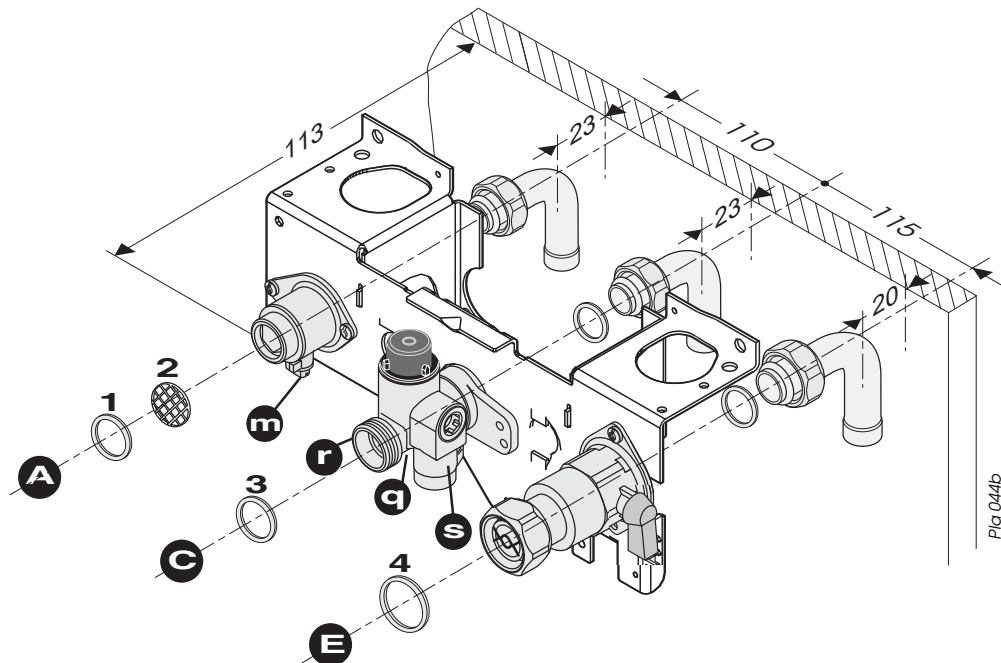
PLAQUE DE RACCORDEMENT THEMA F AS 23 E

La plaque de raccordement pour les THEMA F AS 23 E est équipée de gauche à droite, de :
A - retour chauffage avec vis d'isolement (m) et vanne trois voies (v).
C - départ chauffage avec robinet d'isolement (q), vis de vidange (r) et soupape de sécurité (s).

E - arrivée gaz avec robinet à clapet.

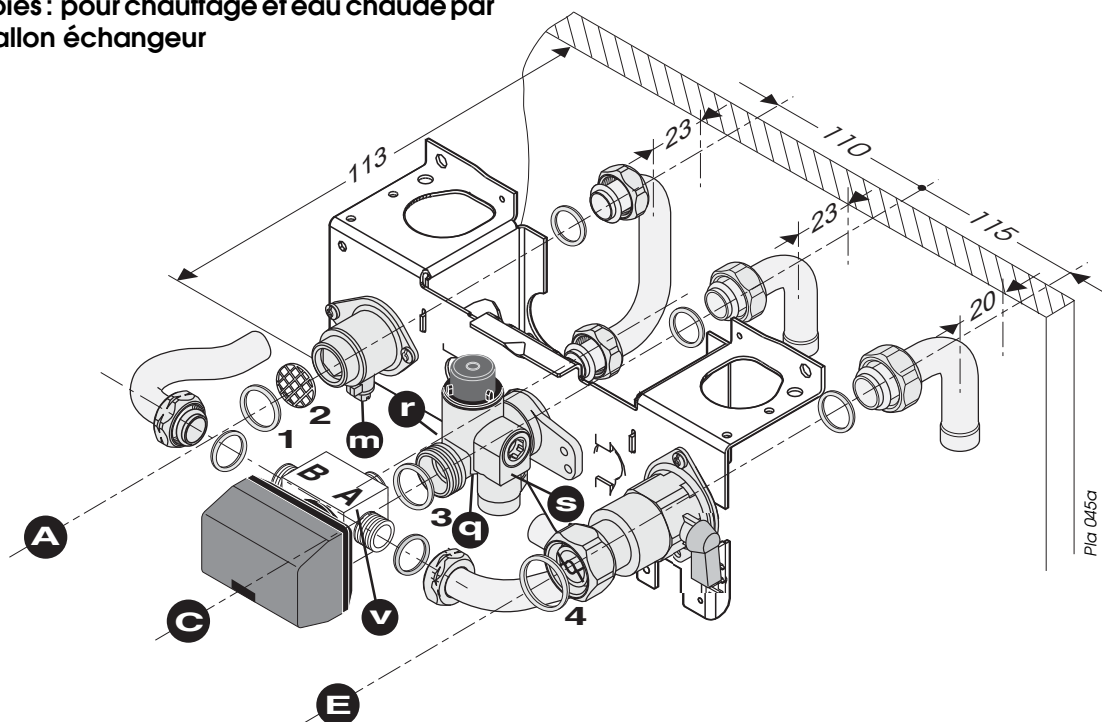
Important : le dispositif de mise en eau doit être réalisé par l'installateur. De plus, il est obligatoire de monter un disconnecteur sur le dispositif de remplissage.

Plaque de raccordement sans vanne trois voies : pour chauffage seul



Filtres et joints :
1 - Joint
2 - Filtre métallique
3 et 4 - Joints

Plaque de raccordement avec vanne trois voies : pour chauffage et eau chaude par ballon échangeur



POSE DES CANALISATIONS

Raccorder les canalisations sur la plaque support en respectant l'ordre des arrivées et des départs.

Important : n'utiliser que les joints d'origine fournis avec l'appareil. Ne pas braser les raccords montés en place, cette opération risquant d'endommager les joints et les étanchéités des robinets.

● Raccordements "chauffage"

mamelon mâle 20 x 27 (3/4" gaz) avec douille coudée à souder pour tube cuivre 18 x 20.

● Raccordements "sanitaire"

mamelon mâle 15 x 21 (1/2" gaz) avec douille coudée à souder pour tube cuivre 14 x 16.

● Raccordements "gaz"

mamelon mâle 20 x 27 (3/4" gaz) avec douille coudée à souder pour tube cuivre 16 x 18.

Dans le cas où des canalisations doivent passer vers le haut derrière la chaudière, respecter l'emplacement qu'il faut réserver au mur pour le vase d'expansion.

Le circuit d'évacuation de la soupape de sécurité devra comporter un dispositif qui rende visible l'écoulement de l'eau. Ce dispositif (par exemple, un entonnoir à l'air libre) doit être placé aussi près que possible de la chaudière.

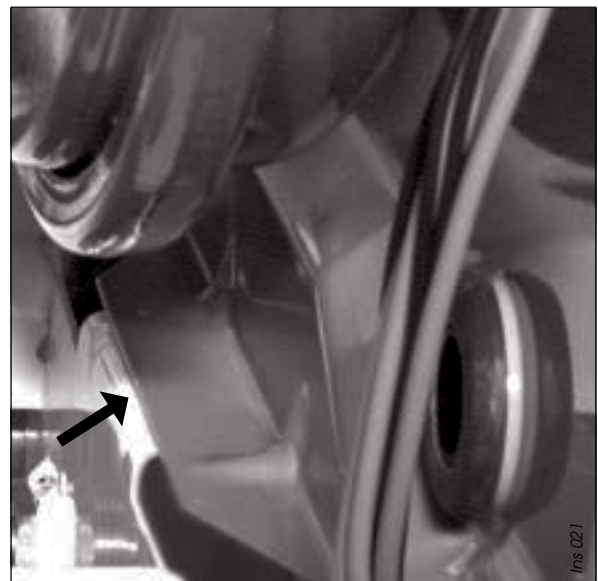
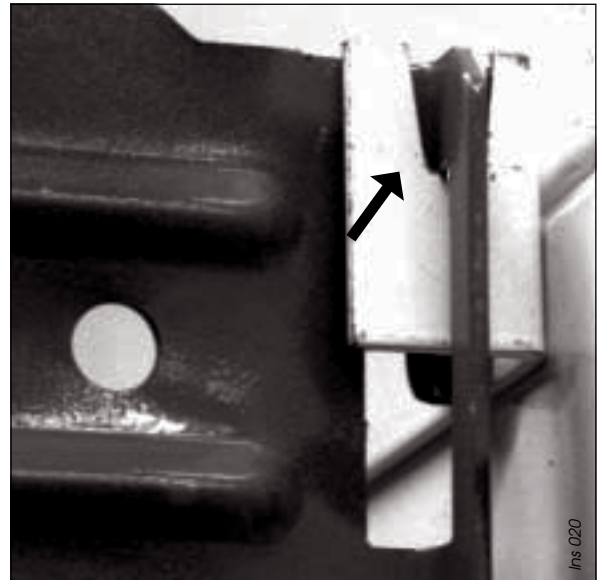
MISE EN PLACE DE LA CHAUDIÈRE

Pose de la chaudière

Avant d'effectuer toute opération, il est nécessaire de procéder au nettoyage soigné des canalisations à l'aide d'un produit approprié afin d'éliminer les impuretés telles que limailles, soudures, huiles et graisses diverses pouvant être présentes. Ces corps étrangers seraient susceptibles d'être entraînés dans la chaudière, ce qui en perturberait le fonctionnement.

NB : un produit solvant risque d'endommager le circuit.

- Engager les pattes supérieures de la chaudière sur la barrette de retenue.
- Laisser descendre la chaudière et la faire reposer sur la plaque support.
- Mettre en place le filtre et les joints en respectant l'ordre précisé sur les figures pages **11** et **12**. Visser les différents raccords entre la chaudière et la plaque de raccordement.



RACCORDEMENT ÉLECTRIQUE

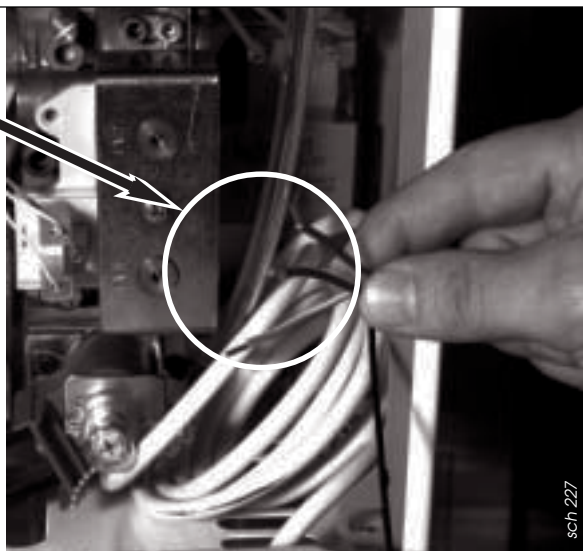
Branchement de l'alimentation électrique

- Raccorder le câble d'alimentation de la chaudière au réseau 230 V monophasé + terre.

Selon les normes en vigueur, ce raccordement doit être réalisé par l'intermédiaire d'un interrupteur à action bipolaire ayant une ouverture de contact d'au moins 3 mm.

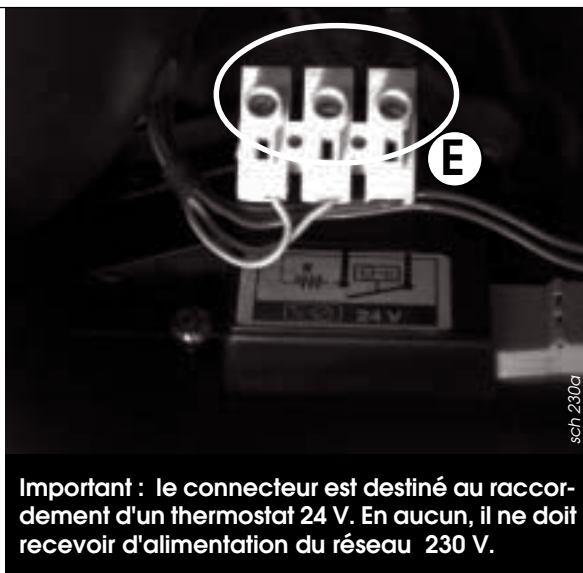
Important : Veillez à respecter le raccordement phase et neutre sur la chaudière.

Attention : le cordon d'alimentation intégré à la chaudière est spécifique. Si vous souhaitez le remplacer, le commander uniquement à un Service Après Vente agréé **Saunier Duval Eau Chaude Chauffage** sous la référence **57037** pour les chaudières avec veilleuse ou la référence **57251** pour les modèles de type **E**.



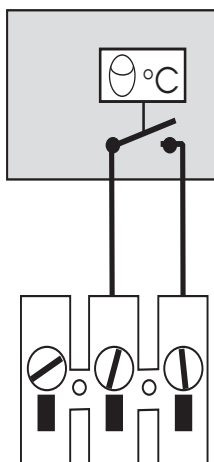
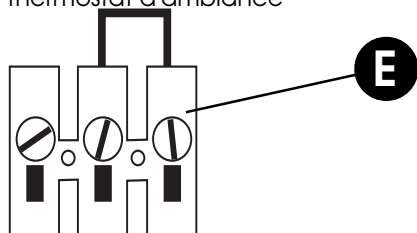
Raccordement du thermostat d'ambiance

- Connecter les fils du thermostat 24 V et de la résistance anticipatrice sur les trois bornes du bornier (E) comme illustré sur la figure ci-dessous. S'il n'est pas prévu de thermostat d'ambiance sur l'installation, laisser le pontet sur les deux bornes supérieures du bornier.



Important : le connecteur est destiné au raccordement d'un thermostat 24 V. En aucun, il ne doit recevoir d'alimentation du réseau 230 V.

Laisser le pontet dans le cas où l'installation ne comporte pas de thermostat d'ambiance



Thermostat d'ambiance 24 V

Raccorder le thermostat d'ambiance 24 V sur le bornier comme représenté ci-contre

sch 229

MISE EN SERVICE

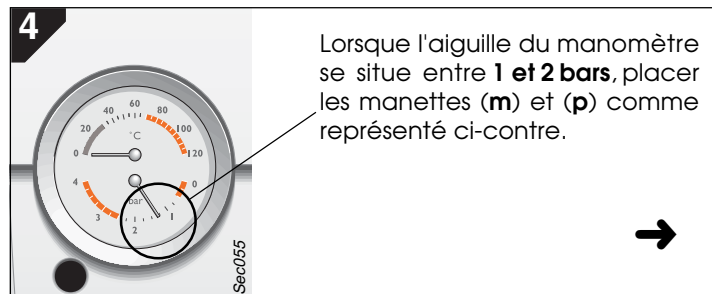
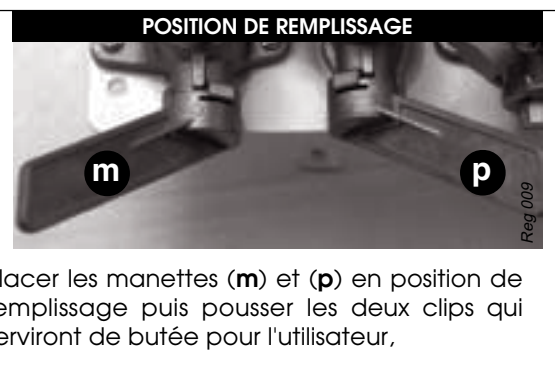
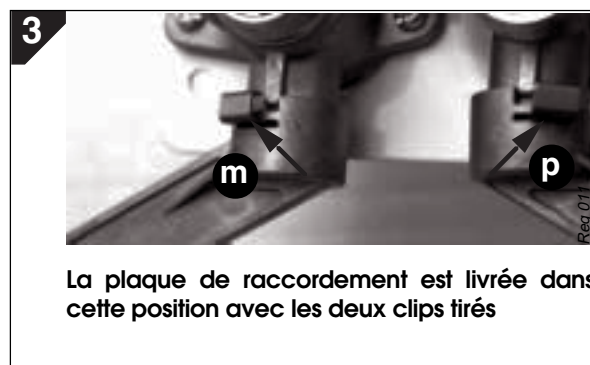
Alimentation gaz

- Ouvrir le robinet du compteur.
- Vérifier l'étanchéité du raccordement gaz.
- S'assurer que le compteur laisse bien passer le débit nécessaire, lorsque tous les appareils à gaz de l'installation sont en service.

Alimentation électrique

- S'assurer que la chaudière est bien alimentée sous 230 V.

Remplissage des circuits :



Nota : Si la plaque de raccordement n'est pas équipée d'un dispositif de remplissage avec disconnecteur **Saunier Duval Eau Chaude Chauffage**, utiliser le robinet prévu sur l'installation.





Allumage de la chaudière :

S'assurer que :

- la chaudière est alimentée électriquement
- le robinet gaz est ouvert

Puis suivre les instructions données ci-contre. :

THEMA F 23 E ET THEMA F AS 23 E

Positionner le sélecteur sur I

THEMA F 23

1 - Appuyer et maintenir enfoncé

2 - Attendre 20 secondes

3 - Relâcher : la veilleuse doit rester allumée, sinon recommencer l'opération.

Arrêt de la chaudière : appuyer ou sélectionner (0) du bouton marche/arrêt

Sélection mode été/hiver

Été eau chaude sanitaire seule
 Hiver (chauffage + eau chaude)

Si votre chaudière **THEMA AS** est couplée avec un ballon échangeur, vous pouvez choisir le mode de fonctionnement à l'aide de l'interrupteur :

Hiver Mode chauffage seul
 Été Mode eau chaude sanitaire seul
 Hiver Mode chauffage et eau chaude sanitaire

Régulation de la température de l'eau chaude

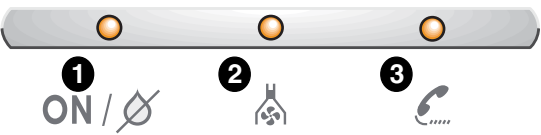
Ouvrir un robinet d'eau chaude. Tourner le bouton de réglage afin d'obtenir la température d'eau désirée suivant le débit de puisage.

Régulation de la température du chauffage

Tourner le bouton de réglage afin d'obtenir une température d'eau adaptée aux besoins et régler le thermostat d'ambiance à la température souhaitée.

SÉCURITÉS DE FONCTIONNEMENT

Signalisation de défauts sur les THEMA F 23 E et AS 23 E




1 Témoign de mise sous tension et clignote lorsque l'installation manque d'eau.

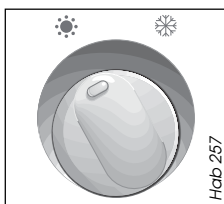
2 Témoign de mise sécurité après détection d'une anomalie sur le circuit air

3 Témoign de défaut nécessitant l'intervention d'un S.A.V


Sec 067

Protection contre le gel

Pour une absence de quelques jours, positionner le bouton sur  afin de préserver l'installation du gel. En cas d'absence prolongée, se reporter au chapitre "Vidange" page 19.




Sécurité sur le débit d'air

Si un défaut est détecté au niveau de l'extraction ou de l'aspiration de l'air, le système de sécurité interrompt le fonctionnement de la chaudière et le voyant  s'allume. Dans ce cas, prévenir votre service après-vente agréé le plus proche.

En cas de coupure de gaz

Modèles THEMA F 23 : Le dispositif de sécurité provoque automatiquement la disjonction de la chaudière. Lorsque l'alimentation en gaz est rétablie, remettre en service la chaudière en reprenant les instructions d'allumage **page 16**.

Modèles THEMA versions E : La chaudière se met en sécurité puis tente trois remises en route automatique. En cas d'échec, la chaudière se maintient en sécurité et le voyant  s'allume. Dans ce cas, prévenez votre installateur ou le service après-vente agréé le plus proche.

En cas de coupure de courant

La chaudière cesse de fonctionner. Dès que l'alimentation électrique est rétablie, la chaudière se remet automatiquement en service.

Sécurité de surchauffe

Si un incident entraîne l'arrêt de la chaudière par action de la sécurité (thermostat bilame à réarmement manuel) appeler votre service après-vente agréé le plus proche.

Sécurité à l'allumage

Le temps de sécurité à l'allumage (TSA max) est de 10 secondes.


Présence d'air dans les canalisations :

- Purger l'air contenu dans les radiateurs et réajuster la pression. Si les apports deviennent trop fréquents, avvertir le service après-vente car il peut s'agir :
 - de fuites légères sur l'installation et dont il faudrait rechercher l'origine;

- d'une corrosion du circuit de chauffage auquel il faudrait remédier par un traitement approprié de l'eau du circuit.

Important : Une installation de chauffage central ne peut pas fonctionner correctement si elle n'est pas remplie d'eau et bien débarrassée de l'air contenu à l'origine. Si ces conditions ne sont pas remplies, du bruit dû à l'ébullition de l'eau dans la chaudière et du bruit de chute d'eau dans les radiateurs pourrait apparaître.

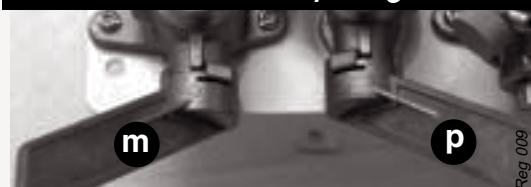
Remplissage de l'installation

Si la pression lue au manomètre est inférieure à **1 bar**, ou si le voyant  clignote, remplir l'installation comme suit :



- Mettre les manettes (**m**) et (**p**) en position de remplissage comme représenté sur la figure ci-dessous.

Position de remplissage



- Lorsque la pression se situe entre **1 et 2 bars**, remettre (**m**) et (**p**) en position de fonctionnement.

Position de fonctionnement



RÉGLAGES

Adaptation de la puissance chauffage

La puissance maximale de la chaudière en mode chauffage peut être réglée à toute valeur comprise entre les puissances indiquées page 4. Cette possibilité permet d'assurer une adaptation de la puissance fournie aux besoins réels de l'installation et d'éviter une surpuissance exagérée tout en maintenant un rendement élevé. Ce réglage s'effectue à l'aide d'un tournevis en agissant sur le potentiomètre (**fig. A**) situé sur la face intérieure du tableau de commande.

Nota : la diminution de la puissance en chauffage n'a aucune incidence sur la puissance en eau chaude sanitaire.

Réglage du débit du circuit chauffage

Il est nécessaire d'adapter ce débit en fonction du calcul de l'installation.

La chaudière est livrée avec la vis **a** **fig. B** du bipasse intégré ouvert de 1/2 tour; en fonction des besoins effectuer la rotation de cette vis (ex. : visser pour fermer) pour adapter la hauteur manométrique disponible à la perte de charge de l'installation selon la courbe débit / pression (**page 5**).

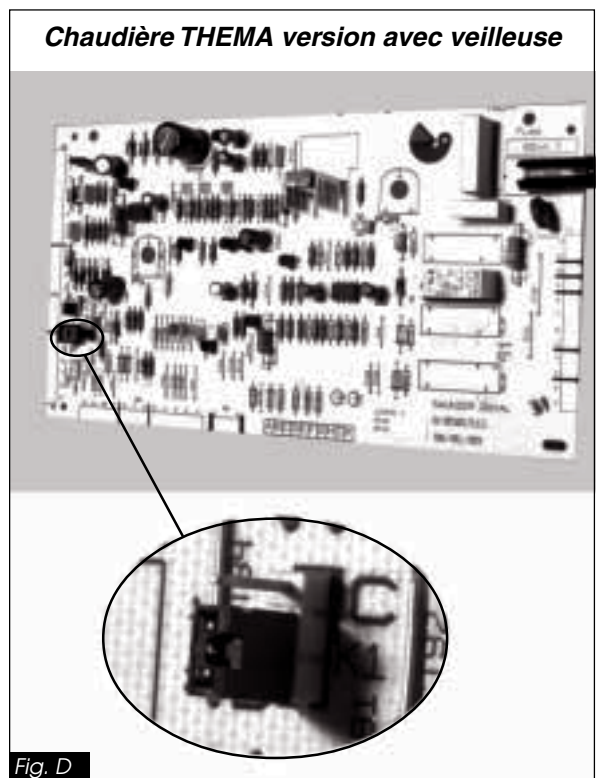
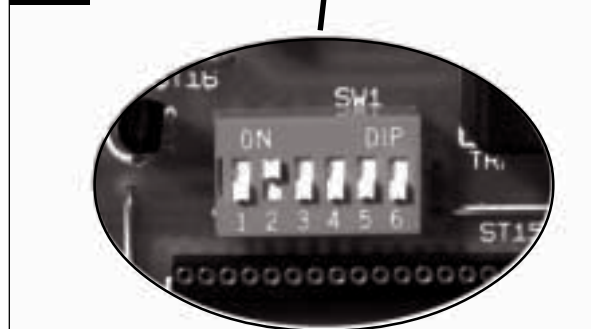
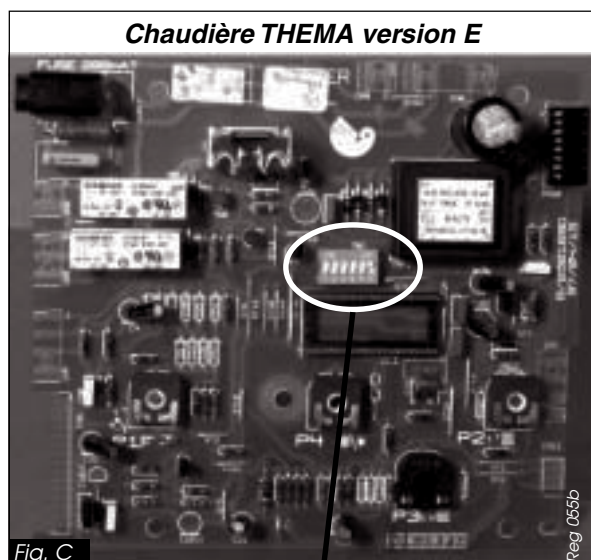
Choix au niveau de la carte :

Chaudières THEMA version E : Le switch désigné **SW1** placé sur la carte électronique (**fig. C**) détermine par l'intermédiaire de 6 interrupteurs, différents paramètres de fonctionnement de la chaudière.

Chaudières THEMA version veilleuse : Le pontet placé sur la carte (**fig. D**) permet de choisir le fonctionnement de pompe.

Position D (configuration usine) : la pompe tourne lorsque le T.A. est en demande chauffage.

Position C : La pompe fonctionne en permanence.



Chaudière THEMA version E

Réglages usine

Interrupteur 1	ON	ON	OFF	OFF
Interrupteur 2 >> Température	ON 35-50°C	ON 35-50°C	OFF 38-87°C	OFF 38-73°C
Interrupteur 3 >> sonde ext.	ON oui	ON oui	OFF non	OFF non
Interrupteur 4	ON	ON	OFF	OFF
Interrupteur 5 >> Pompe	ON Permanent	ON Permanent	OFF avec brûleur	OFF avec T.A.
Interrupteur 6	G25 / G 31	G25 / G 31	G 20 / G 30	G 20 / G 30

VIDANGE

Si, en votre absence, il y a risque de gel, il est nécessaire de vidanger l'installation. Toutefois, pour éviter cette opération, il est possible de faire ajouter par un professionnel qualifié de l'antigel spécial pour les circuits de chauffage.

Vidange du circuit chauffage

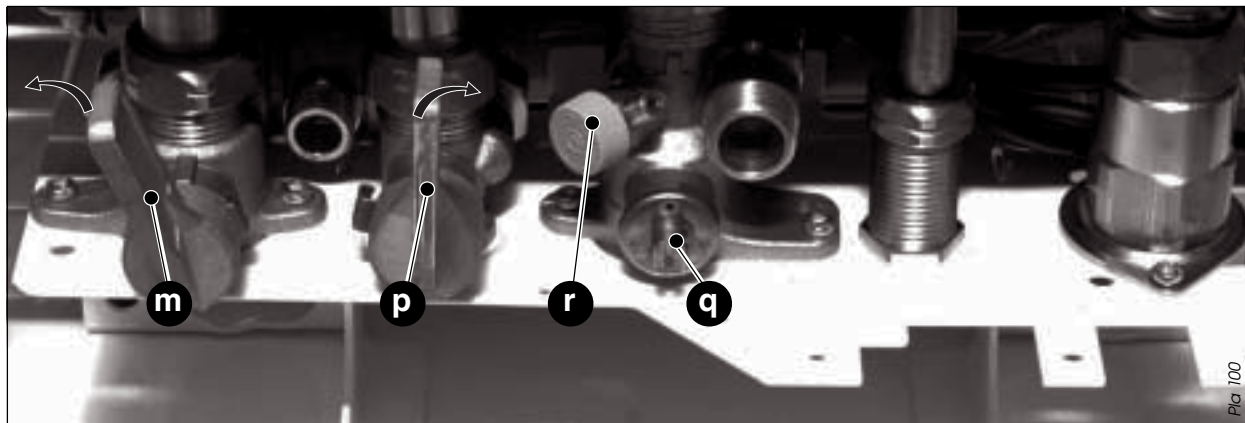
- Ouvrir le robinet de vidange prévu au point bas de l'installation.
- Faire une prise d'air en ouvrant par exemple, un purgeur de l'installation ou la vis de vidange (r) de la chaudière.

Vidange du circuit sanitaire

- Fermer le robinet du compteur d'eau.
- Ouvrir un ou plusieurs robinets.

Vidange de la chaudière seule

- Fermer le robinet d'isolement (q) (la fente de la vis doit être alors perpendiculaire au sens d'écoulement) et la manette (m) jusqu'en butée vers la gauche.
- Ouvrir la vis de vidange (r) située sur le départ chauffage.
- Ouvrir un ou plusieurs robinets de puisage d'eau chaude puis tourner la manette (p) jusqu'en butée vers la droite.



CHANGEMENT DE GAZ

En cas de changement de la nature du gaz alimentant l'installation, il est nécessaire de modifier certains éléments de la chaudière; ceci sera réalisé à l'aide d'une pochette dite "Changement de gaz" composée d'une rampe équi-

pée d'injecteurs brûleurs, de l'injecteur veilleuse et d'un mécanisme gaz réglé en usine. Ces modifications et les nouveaux réglages qu'elles supposent ne peuvent être effectués que par un professionnel qualifié.

ENTRETIEN

Aux termes des arrêtés sanitaires département, l'entretien des appareils de chauffage est obligatoire. Cet entretien doit obligatoirement être assuré par une entreprise spécialisée. Il consiste, au minimum, en une visite systématique annuelle au cours de laquelle le spécialiste contrôlera plus spécialement les organes de sécurité, les dispositifs d'asservissements ainsi que la bouche d'extraction.

Cet entretien périodique lié à l'utilisation de la chaudière ne saurait être confondu avec la garantie due par le constructeur et couvrant la déficience éventuelle d'un composant. Il ne libère pas l'utilisateur des travaux de ramonage ou autre entretien afférent à l'installation proprement dite.

GARANTIE

Pour que la garantie de la chaudière soit effective, appeler dès la fin des travaux d'installation la station technique agréée **Saunier Duval Eau Chaude Chauffage** la plus proche.

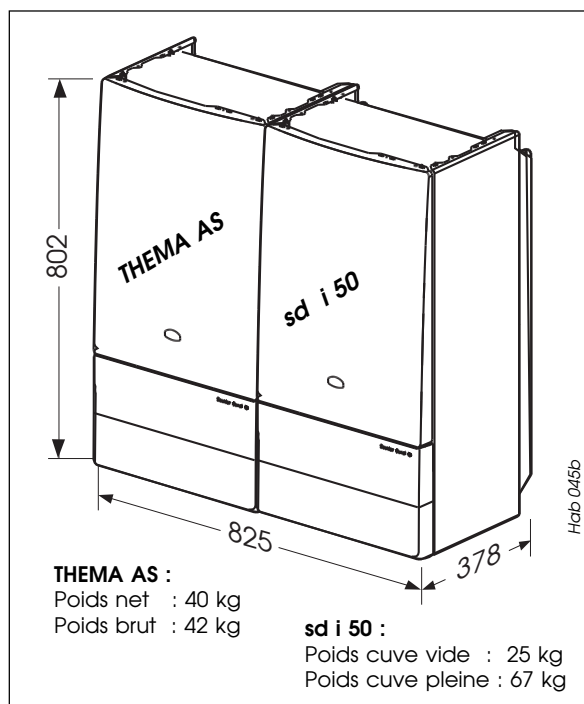
Celle-ci effectuera gratuitement les contrôles et réglages de l'appareil, la carte de garantie étant adressée directement par nos soins à l'utilisateur.

COUPLAGE D'UNE THEMA AS AVEC UN BALLON *sd i 50*

Le **sd i 50** est composé d'une cuve et d'un ballon échangeur en cuivre. La capacité du ballon est de 42 litres. Il a été étudié et adapté pour fonctionner avec les chaudières **AS** de la gamme **Saunier Duval Eau Chaude Chauffage**.

Pour former un ensemble homogène, le **sd i 50** peut être posé contre la chaudière, à droite ou à gauche. Dans ce cas, vous pouvez vous procurer une pochette de raccordement rapide chez votre fournisseur habituel. Le **sd i 50** peut également être installé à distance de la chaudière.

Dans tous les cas, utiliser la plaque de raccordement qui comprend une vanne trois voies et un jeu de douille disponibles chez votre revendeur.



CARACTÉRISTIQUES TECHNIQUES DU *sd i 50*

Les caractéristiques ci-contre correspondent au ballon **sd i 50** développé par **Saunier Duval Eau Chaude Chauffage** pour une efficacité maximale du couple ballon/chaudière.

Cependant, d'autres ballons de forte capacité sont compatibles avec la **THEMA AS**. Les caractéristiques de ceux-ci peuvent vous être communiquées par **Saunier Duval Eau Chaude Chauffage France**.

Capacité en eau	42 l
Température	réglable entre 20 °C et 70 °C
Débit spécifique	13,5 l/min.
Ø de raccordement	3/4 "
Ø des tubulures de liaison entre chaudière et ballon	16 x 18 mm
Pression maxi. d'alimentation (selon NFD 36401)	5,25 bar
Pression maxi. de service	7 bar
Temps de chauffe (de 10 °C à 60 °C)	8 min.
Alimentation électrique	24 V
Poids net	25 kg

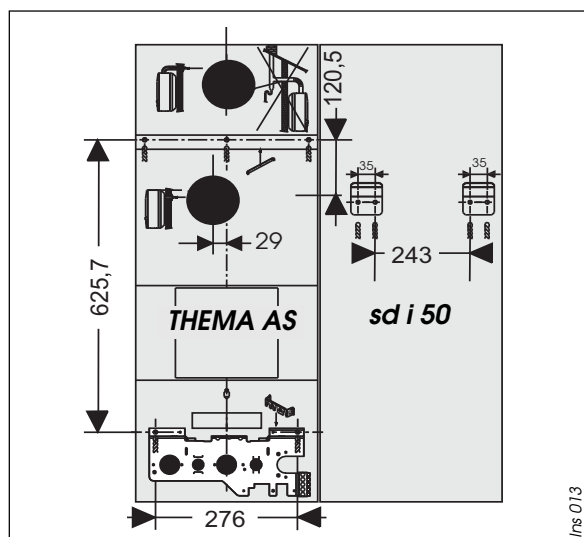
MISE EN PLACE DU BALLON

Positionnement et pose du ballon *sd i 50*

- Le gabarit fourni avec la plaque de raccordement vous permettra de positionner le ballon **sd i 50** soit à droite, soit à gauche de votre chaudière.

- Accrocher le ballon sur la barrette fixée au mur. **Les vis et les chevilles devront être adaptées au mur de soutien.**

Important : le ballon **sd i 50** peut être placé à distance et également en dessous de la chaudière en conservant une distance minimale de 200 mm entre le dessous du cache vanne et le dessus du ballon.



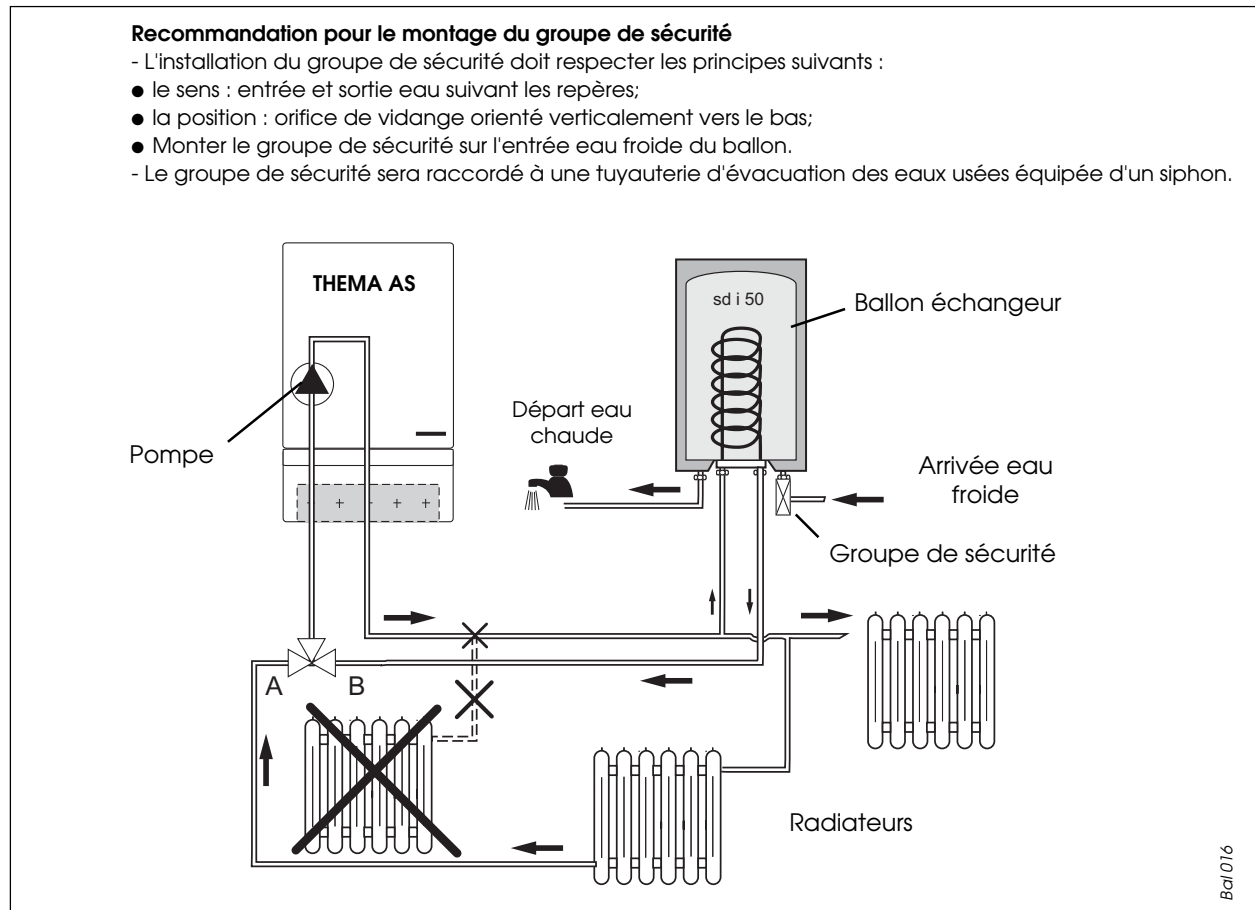
CONCEPTION DU CIRCUIT CHAUDIÈRE/BALLON

Le circuit de distribution sera réalisé de préférence en tubes cuivre de \varnothing 18 x 20 quelle que soit la longueur ballon/chaudière. L'utilisation de tous métaux autres que le cuivre implique la mise en place d'une protection adaptée contre les couples galvaniques

Eviter au maximum les pertes de charge : limiter le nombre de coudes. Dans le cas d'installation de vannes d'isolement, n'utiliser que des robinetteries à faibles pertes de charge.

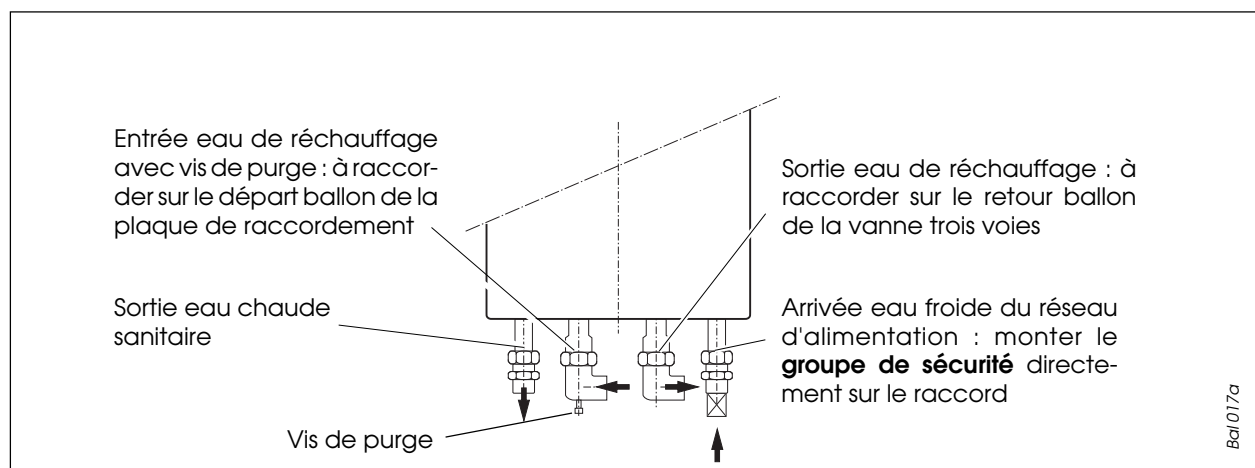
Important : le piquage vers le ballon doit impérativement être réalisé avant le premier radiateur ou collecteur.

Dans le cas où le ballon réservoir et la chaudière doivent être installés à distance, les canalisations seront protégées par un calorifugeage efficace afin d'éviter les déperditions inutiles.



RACCORDEMENTS HYDRAULIQUES

Effectuer les raccordements sous le ballon selon les repères représentés sur la figure.



RACCORDEMENTS HYDRAULIQUES

La **vanne trois voies** remplace la douille coudée du retour chauffage à l'installation d'un ballon échangeur.

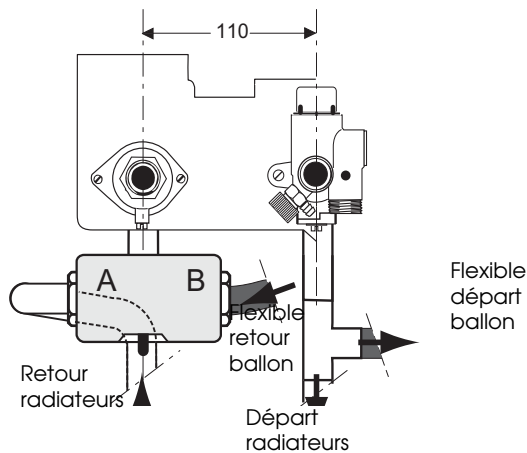
Le **raccordement du ballon sd i 50 sera facilité par un kit comportant des flexibles**. Ce kit vous sera fourni par votre fournisseur habituel. Selon la position du ballon (à droite ou à gauche), il convient d'orienter la vanne trois voies comme représenté sur les illustrations ci-dessous afin d'utiliser au mieux la longueur des flexibles.

tions ci-dessous afin d'utiliser au mieux la longueur des flexibles.

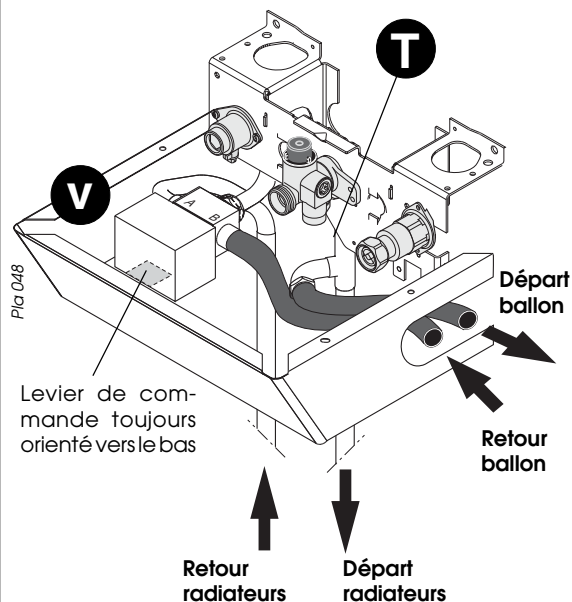
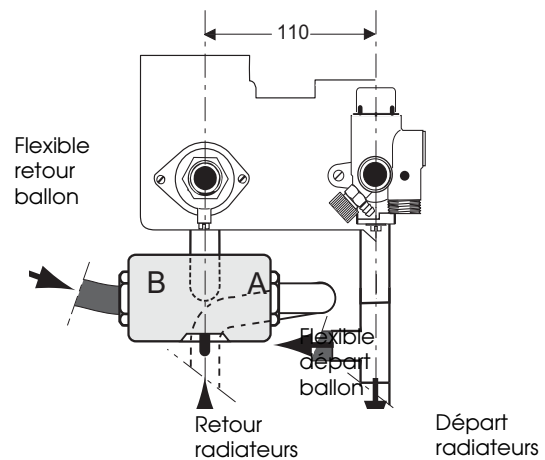
Important : le boîtier de la vanne **V est réversible. Quelle que soit la configuration choisie, il convient d'orienter le levier de commande vers le bas.**

Raccordements de la vanne trois voies :
mamelon mâle 20 x 27 (3/4" gaz) avec douille coudée à souder pour tube cuivre 18 x 20.

1/ Raccordement des flexibles sur un ballon sd i 50 placé à droite de la chaudière :
Le repère **B** de la vanne **V** doit être orienté vers la droite. Le départ ballon de la tubulure **T** est orienté vers la droite.



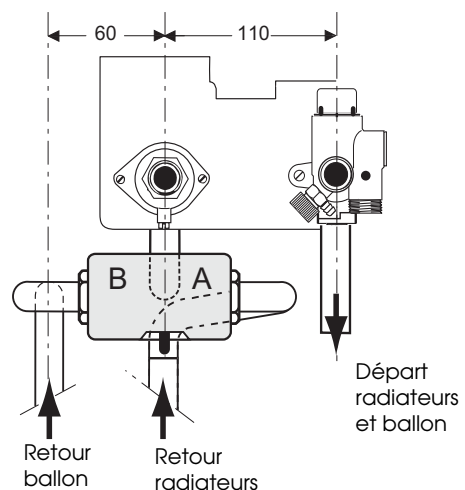
2/ Raccordement des flexibles sur un ballon sd i 50 placé à gauche de la chaudière :
Le repère **B** de la vanne **V** doit être orienté vers la gauche. Le départ ballon de la tubulure **T** est orienté vers la gauche.



Le cache vanne se visse sous les panneaux d'habillage de la chaudière **THEMA** et du ballon **sd i 50**. L'ajour prévu sur les côtés du cache vanne sera utilisé pour le passage des flexibles ou sera fermé à l'aide d'une des trappes fournies.

3/ Raccordement d'un ballon autre que le sd i 50 :

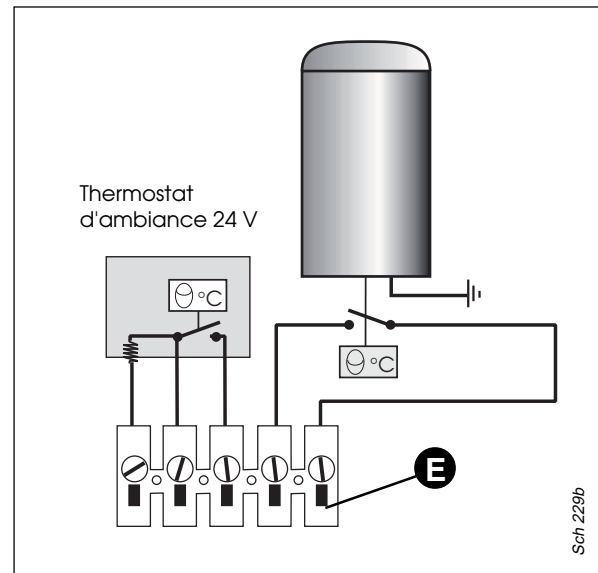
Dans tous les cas, le repère **B** de la vanne **V** doit être orienté vers la gauche.



RACCORDEMENT ÉLECTRIQUE DU BALLON

Pour permettre le fonctionnement d'un ballon échangeur :

- brancher les fils du thermostat ballon sur le bornier (E) comme représenté sur la figure.
- raccorder le connecteur libre du faisceau sur la vanne trois voies.



MISE EN SERVICE DE L'INSTALLATION

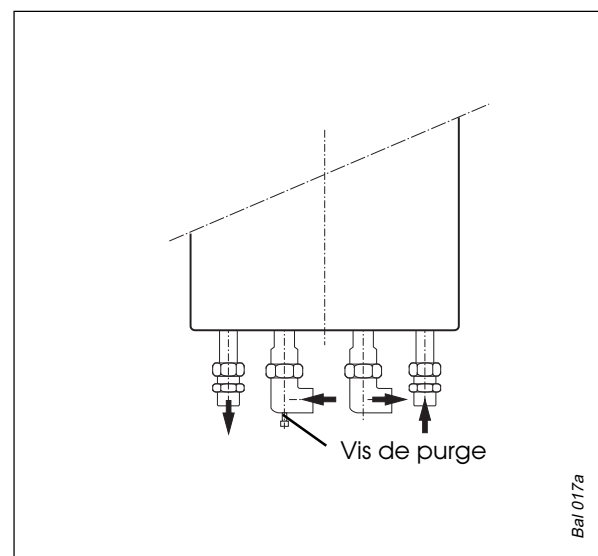
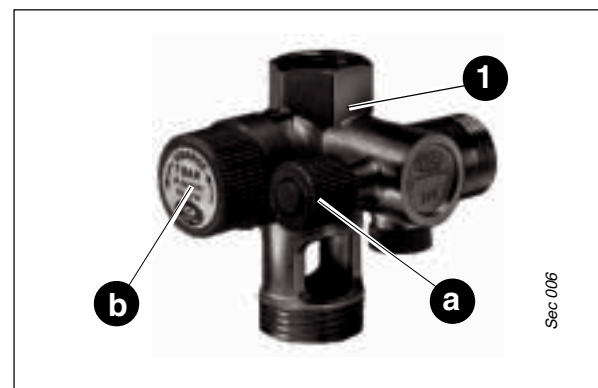
Remplissage des circuits

- Fermer le robinet de vidange (b) du groupe de sécurité (1).
- Ouvrir le robinet d'arrivée eau froide (a).
- Purger en ouvrant tous les robinets eau chaude sanitaire de l'installation.
- Procéder au remplissage de la chaudière en suivant les instructions fournies au chapitre 'Mise en service' page 15.
- Purger le ballon échangeur en ouvrant la vis de purge située sur le raccord départ du ballon.
- Après avoir purgé, s'assurer au manomètre que la pression du circuit se situe entre 1 et 2 bars.

Nota : la position "milieu" du levier de commande de la vanne trois voies ne doit pas être utilisée pour le remplissage.

Allumage

- Suivre les indications concernant l'allumage et le fonctionnement de la chaudière.



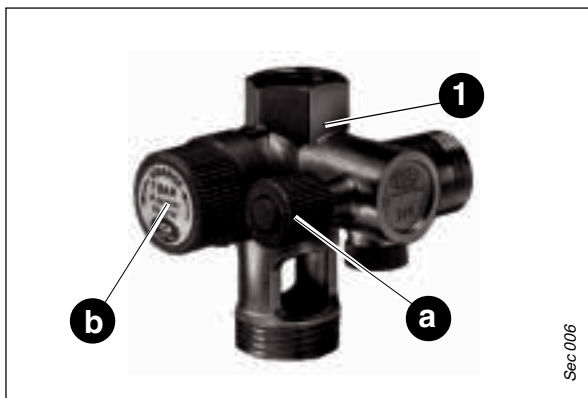
ENTRETIEN DU CIRCUIT CHAUDIÈRE/BALLON

Contrôle du groupe sécurité

Il est nécessaire de s'assurer périodiquement (au moins une fois par mois) du bon fonctionnement du groupe de sécurité (1) en ouvrant le robinet (b) quelques secondes : de l'eau doit s'évacuer sous pression.

Vidange du circuit d'eau chaude sanitaire

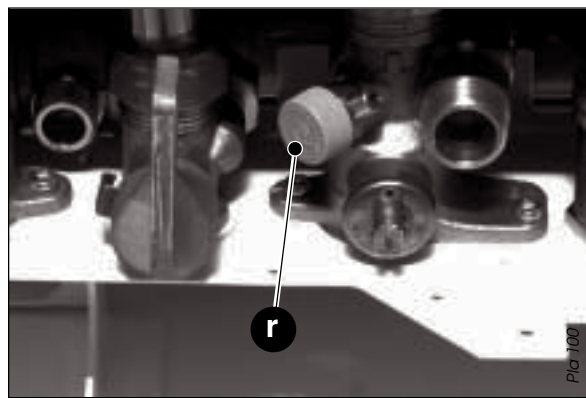
- Fermer l'eau du réseau arrivant au groupe en tournant le robinet (a) dans le sens du signe (-).
- Ouvrir le robinet de vidange (b) en tournant dans le sens des flèches et le maintenir en position ouverte.
- Ouvrir un robinet d'eau chaude sanitaire pour permettre l'entrée d'air.



Vidange de l'installation

- Mettre le levier de commande de la vanne trois voies en position "milieu".
- Ouvrir le robinet de vidange prévu au point bas de l'installation.
- Faire une prise d'air en ouvrant, par exemple, un purgeur de l'installation ou la vis de vidange (r) de la chaudière.
- Purger le ballon échangeur en ouvrant la vis de purge située sur le raccord départ du ballon.

Important : Le nettoyage périodique de la carrosserie du ballon pourra se faire à l'aide d'un chiffon mouillé à l'eau savonneuse. N'utilisez pas de produits abrasifs ou à base de solvant, ceux-ci pourraient entraîner une altération du revêtement de la carrosserie.



GARANTIE DU BALLON

Pour que la garantie du ballon soit effective, appeler dès la fin des travaux d'installation la station technique agréée **Saunier Duval Eau Chaude Chauffage France** la plus proche. Celle-ci effectuera gratuitement les contrôles et réglages du ballon. En cas d'anomalie de fonctionnement, appeler la station technique agréée **Saunier Duval Eau Chaude Chauffage France** la plus proche.

Ne sont pas couverts par la garantie toutes détériorations ou dysfonctionnements causés par :

- Une utilisation autre que celles préconisées dans cette notice.
- Une non protection contre les couples galvaniques.
- Une eau sanitaire au PH faible.
- Défauts d'entretien.

Toujours soucieuse d'améliorer la qualité de ses appareils, la Société Saunier Duval Eau chaude Chauffage se réserve le droit de modifier ceux-ci sans préavis. Les renseignements techniques portés sur nos documents sont donnés à titre indicatif et non d'engagement.

Saunier Duval



Saunier Duval Eau Chaude Chauffage

"Le Technipole" - 8, av. Pablo-Picasso - 94132 Fontenay-sous-Bois cedex
Téléphone : 01 49 74 11 11 - Télécopie : 01 49 76 89 32

111699 B 03/01