
**notice d'installation
et d'emploi
des chaudières TWIN**

CE

Saunier Duval 



SOMMAIRE

Présentation	3
Encombrement	4 - 5
Caractéristiques techniques	6 - 7
Conditions d'installation	8
Conception du circuit chauffage	9
Conception du circuit sanitaire	9
Fixation de la plaque de raccordement	10
Plaque de raccordement	11
Pose des canalisations	12
Mise en place de la chaudière	13
Raccordement électrique	13
Circuit hydraulique THEMIS TWIN 28 E (V)	14
Circuit hydraulique THELIA TWIN 28 E	15
Mise en service/remplissage	16
Allumage THEMIS TWIN 28 E (V)	17
Allumage THELIA TWIN 28 E	18
Réglage	19 -20
Entretien	21
Garantie	22

La gamme des chaudières **TWIN** se compose de trois versions :

THEMIS TWIN 28 E : Tirage naturel et allumage électronique.

THEMIS TWIN 28 E V : Tirage par **VMC** et allumage électronique.

THELIA TWIN 28 E : Tirage forcé et allumage par électronique.

● le modèle **V** (conforme aux normes NF D 35-337 et NF D 35-413) est prévu pour être raccordé sur une installation de **Ventilation Mécanique Contrôlée** et est équipé en usine, d'un dispositif de sécurité qui provoque l'arrêt total de la chaudière en cas d'anomalie.

La puissance utile pour ces trois chaudières est de 28,3 kW, aussi bien en chauffage qu'en production d'eau chaude sanitaire. Cette dernière vous est fournie par le ballon de 50 litres intégré à la chaudière.

Catégorie gaz : II2E+ 3+

Niveau de performance (selon la norme NF D 30-002) :

Modèles **THEMIS** : **B 500** (haut rendement, pertes à l'arrêt \leq 500 W).

Modèle **THELIA** : **B 300** (haut rendement, pertes à l'arrêt \leq 300 W).

La platine de contrôle électronique de ces appareils ajuste, au moyen d'une modula-

tion continue de la vanne gaz, la puissance du brûleur en fonction de la demande effective.

De plus, cette même platine de contrôle assure la priorité de la production d'eau chaude sanitaire sur le chauffage.

Dans les versions à tirage forcé à microventouse **THELIA**, l'aspiration de l'air et l'évacuation des gaz de combustion sont assurées par un conduit coaxial dont la longueur peut varier de 0,5 m à 3 m. Entre 0,5 m et 1,50 m, il est nécessaire de monter le diaphragme d'air frais fourni avec la chaudière (voir fig. 2 page 5).

important

Chaque chaudière, fournie complètement assemblée, comprend une pompe de circulation, un thermomètre, un manomètre, une soupape de sécurité chauffage, un purgeur d'air automatique, un vase d'expansion sous pression d'azote et une soupape ballon.

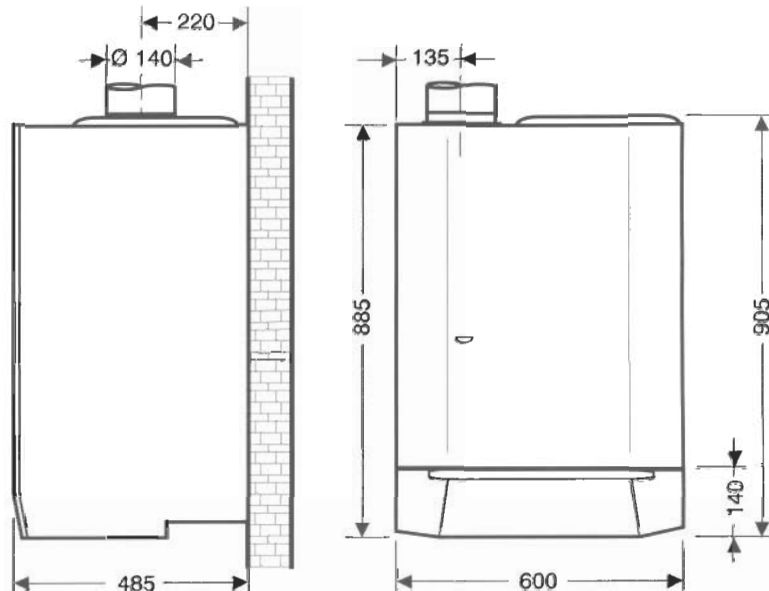
Les chaudières **TWIN**, complétées par un habillage en tôle d'acier vernie au four de couleur blanche, sont fournies emballées dans un carton très résistant protégé par une caisse clairevoie.

ENCOMBREMENT D'UNE CHAUDIÈRE THEMIS TWIN 28 E ET THEMIS TWIN 28 E V

Le tracé de la tuyauterie d'évacuation doit être réalisé de façon à ce qu'en aucun cas l'eau de condensation pouvant provenir du conduit ne puisse ruisseler dans la chaudière.

Fig. 1

L'appareil est livré en deux colis séparés : la chaudière et son applique de raccordement



Poids net : 82 kg
Poids brut : 88 kg

ENCOMBREMENT D'UNE CHAUDIÈRE THELIA TWIN 28 E

Rappel : en fonction du type de sortie nécessaire pour l'installation, **Saunier Duval** tient à votre disposition différents accessoires :

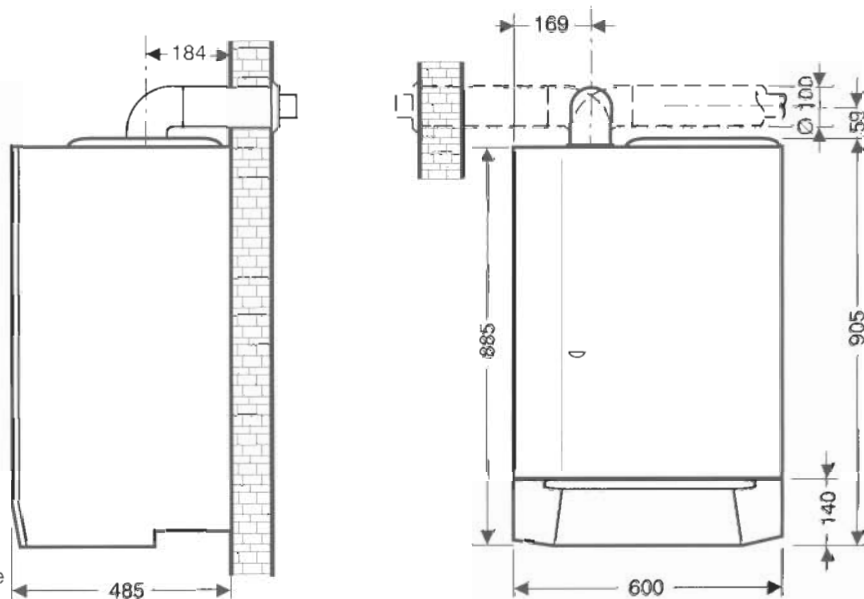
- ✓ Ventouse horizontale + rallonge éventuelle.
- ✓ Ventouse verticale concentrique adaptable aux différentes sortie de toiture.
- Conduit Collectif pour Chaudière Étanche (3 CE)

Consulter votre revendeur habituel pour obtenir des informations détaillées sur ces différentes configurations.

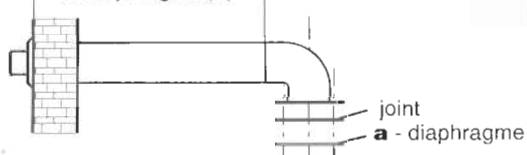
Fig. 2

L'appareil est livré en trois colis séparés :

la chaudière, son applique de raccordement et le ou les colis contenant les différents types d'évacuation choisis selon le mode d'installation.



entre 0,5 et 1,5 m, monter
le diaphragme (a)



U007

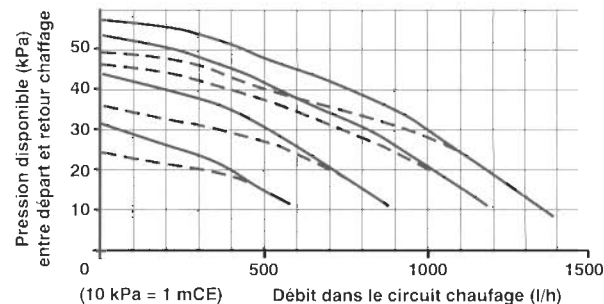
Poids net : 89 kg
Poids brut : 95 kg

U 002

CARACTÉRISTIQUES TECHNIQUES

	THEMIS TWIN 28 E (V)	THELIA TWIN 28 E	
Chauffage	Puissance utile	28,3 kW	28,3 kW
	Puissance thermique	31,5 kW	31,5 kW
	Débit minimal du circuit chauffage	420 l/h	420 l/h
	Pression minimale circuit chauffage	0,5 bar	0,5 bar
	Pression maximale circuit chauffage	3 bar	3 bar
	Température maxi de fonctionnement	90°C	90°C
	Puissance thermique minimale (pour le réglage de la vanne)	17,3 kW	17,3 kW
	Capacité du vase d'expansion	7,5 litres	7,5 litres
	Courbe débit / pression disponible		

————— = avec by-pass fermé
 - - - - - = avec by-pass ouvert



U 024

Fig. 3

Eau chaude sanitaire	Puissance utile	28,3 kW	28,3 kW
	Puissance thermique	31,5 kW	31,5 kW
	Pression maximale circuit sanitaire	7 bar	7 bar
	Température de consigne	réglable entre 30°C et 65°C	
	Débit maximal sanitaire	limité à 12 l/min	
	Débit spécifique (NF D 35336)	14,7 l/min	14,7 l/min

Évacuation des gaz brûlés

Conduit sortie fumée	Ø 140	microventouse Ø 60 mm/ 100mm
----------------------	-------	------------------------------

CARACTÉRISTIQUES TECHNIQUES

Électricité	Tension d'alimentation	230 V - 50 Hz
	Puissance maximale absorbée	125 W (THEMIS TWIN 28 E) / 165 W (THELIA TWIN 28 E)
	Fusible sur alimentation	4 A

Les pressions au brûleur reportées dans le tableau ci-dessous devront être vérifiées après 3 minutes de fonctionnement de la chaudière.

Gaz (référence 15°C - 1013 mbar)		Naturel Lacq (TN)	Naturel Groningue (TN)	Butane (LL)	Propane (LL)
		G 20	G 25	G 30	G 31
THEMIS TWIN 28 E (V)	Ø injecteur brûleur (Nbre 15)	1,20	1,20	0,80	0,80
	Pression au brûleur	13,3 mbar	16,8 mbar	20,5 mbar	26,5 mbar
	Ø diaphragme	6,6 mm	6,6 mm	4,6 mm	4,6 mm
	pression d'alimentation	20 mbar	25 mbar	28 mbar	37 mbar
	débit calorifique maxi	3,33 m ³ /h	3,87 m ³ /h	2,48 kg/h	2,44 kg/h
	débit calorifique mini	1,83 m ³ /h	2,13 m ³ /h	1,37 kg/h	1,34 kg/h
THELIA TWIN 28 E	Ø injecteur brûleur (Nbre 15)	1,20 mm	1,20 mm	0,80 mm	0,80 mm
	Pression au brûleur (P)	13,7 mbar	16,8 mbar	20,6 mbar	25,7 mbar
	Ø diaphragme	6,5 mm	6,5 mm	4,4 mm	4,4 mm
	pression d'alimentation	20 mbar	25 mbar	28 mbar	37 mbar
	débit calorifique maxi	3,33 m ³ /h	3,87 m ³ /h	2,48 kg/h	2,44 kg/h
	débit calorifique mini	1,83 m ³ /h	2,13 m ³ /h	1,37 kg/h	1,34 kg/h

CONDITIONS D'INSTALLATION

Bâtiments d'habitation

L'installation et l'entretien de l'appareil doivent être effectués par un professionnel qualifié conformément aux textes réglementaires et règles de l'art en vigueur, notamment :

- Arrêté du 2 août 1977

Règles Techniques et de Sécurité applicables aux installations de gaz combustibles et d'hydrocarbures liquéfiés situées à l'intérieur des bâtiments d'habitation et de leur dépendances.

- Norme DTU P 45-204 - Installations de gaz (anciennement DTU N° 61-1 - Installations de gaz - Avril 1982 + additif n° 1 Juillet 1984), en particulier pour les chaudières à tirage naturel raccordées à un conduit de cheminé :

- le volume du local,
- les surfaces ouvrant sur l'extérieur,
- l'évacuation des produits de combustion.

- Règlement Sanitaire Départemental. Entre autres : la présence sur l'installation, d'une fonction de disconnection de type CB, à zones de pressions différentes non contrôlables répondant aux exigences fonctionnelles de la norme NF P 43-011, destinée à éviter les retours d'eau de chauffage vers le réseau d'eau potable, est requise par les articles 16.7 et 16.8 du Règlement Sanitaire Départemental-type.

Pour les appareils raccordés au réseau électrique :

- Norme NF C 15-100, pour les raccordements électriques et, en particulier, l'obligation de raccordement à une prise terre.

Établissements recevant du public

L'installation et l'entretien de l'appareil doivent être effectués conformément aux textes réglementaires et règles de l'art en vigueur, notamment :

- Règlement de sécurité contre l'incendie et la panique dans les établissements recevant du public :

a) Prescriptions générales

Pour tous les appareils :

– Articles GZ

Installations aux gaz combustibles et hydrocarbures liquéfiés.

Ensuite, suivant l'usage :

– Articles CH

Chauffage, ventilation, réfrigération, conditionnement d'air et production de vapeur et d'eau chaude sanitaire.

b) Prescriptions particulières à chaque type d'établissements recevant du public (hôpitaux, magasins, etc...)

CONCEPTION DU CIRCUIT CHAUFFAGE

- Les chaudières TWIN peuvent être intégrées à tous les types d'installation : bi-tube, mono-tube série ou dérivé...
- Les surfaces de chauffe peuvent être constituées de radiateurs, de convecteurs ou d'aérothermes.

Attention : si les matériaux utilisés sont de natures différentes, il peut se produire des phénomènes de corrosion. Dans ce cas, il est recommandé d'ajouter à l'eau du circuit chauffage un inhibiteur, dans les proportions indiquées par son fabricant, qui évitera la production de gaz et la formation d'oxydes.

- Les sections des canalisations seront déterminées selon les méthodes habituelles en utilisant la courbe débit / pression (fig. 3). Le réseau de distribution sera cal-

culé selon le débit correspondant à la puissance réellement nécessaire, sans tenir compte de la puissance maximale que peut fournir la chaudière. Il est toutefois recommandé de prévoir un débit suffisant pour que l'écart de température entre départ et retour soit inférieur ou égal à 20 °C. Le débit minimal est de 420 l/h.

- Le tracé des tuyauteries sera conçu afin de prendre toutes dispositions nécessaires pour éviter les poches d'air et faciliter le dégazage permanent de l'installation. Des purgeurs devront être prévus à chaque point haut des canalisations ainsi que sur tous les radiateurs.

Le volume d'eau total admissible pour le circuit de chauffage dépend, entre autres, de la charge statique à froid. Le vase d'expansion incorporé à la chaudière est livré

gonflé à 1 bar (soit une charge statique de 10 mCE) et autorise un volume maxi de 130 litres pour une température moyenne du circuit radiateurs de 75°C et une pression maxi de service de 3 bars. Il est possible de modifier, à la mise en service, cette pression de gonflage en cas de charge statique différente.

- Prévoir un robinet de vidange au point le plus bas de l'installation.
 - Dans le cas d'utilisation de robinets thermostatiques, ne pas en équiper la totalité des radiateurs en veillant à poser ces robinets dans les locaux à fort apports gratuits et jamais dans le local où est installé le thermostat d'ambiance.
- S'il s'agit d'une ancienne installation, il est indispensable de rincer le circuit radiateurs avant d'installer la nouvelle chaudière.

CONCEPTION DU CIRCUIT SANITAIRE

- Le circuit de distribution sera réalisé de préférence en tubes cuivre. Éviter au maximum les pertes de charge : limiter le nombre de coudes, utiliser des robinetteries à forte section de passage afin de permettre un débit suffisant.

- Dans le cas où l'arrivée d'eau froide est équipée d'un clapet anti-retour ou d'un limiteur de pression, prévoir un mini vase d'expansion absorbant la montée en pression due à l'élévation de température. Ce dispositif peut être fourni en option.

FIXATION DE LA PLAQUE DE RACCORDEMENT

Déterminer la position de la chaudière en ayant soin :

- De réserver une distance latérale minimale d'environ 50 mm de chaque côté de l'appareil afin de préserver l'accessibilité,
- De respecter une hauteur minimale de 1m80 pour le bas du coupe tirage dans le cas où celui-ci sert de ventilation haute (modèles THEMIS). Cette condition sera remplie si la barrette de retenue est fixée à au moins 1m96 du sol.

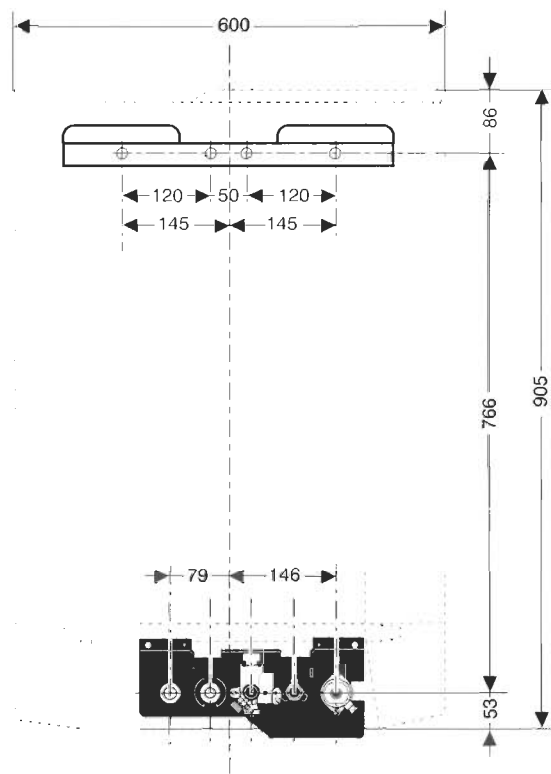
- D'éviter la fixation sur une cloison légère,
- D'éviter de placer la chaudière au-dessus d'un appareil dont l'usage serait préjudiciable (cuisinière émettant des vapeurs grasses, machine à laver le linge, etc...) ou dans un local dont l'atmosphère serait corrosive ou chargée de poussières abondantes.

L'applique de raccordement sert de gabarit de montage. Elle permet de réaliser tous les raccords et d'effectuer les essais d'étanchéité sans que la chaudière soit en place. Elle se compose d'une plaque de raccordement, d'un crochet de retenue et d'un gabarit de pose.

La mise en place de l'ensemble doit être effectuée conformément au descriptif dessiné sur le gabarit.

Si la chaudière n'est pas mise en place immédiatement, protéger les différents raccords afin que plâtre et peinture ne puissent compromettre l'étanchéité du raccordement ultérieur.

Fig. 4



PLAQUE DE RACCORDEMENT

La plaque de raccordement est équipée de gauche à droite, de :

A - retour chauffage avec manette de remplissage (**m**).

B - arrivée eau froide avec manette de remplissage (**p**).

C - départ chauffage avec robinet d'isolement (**q**), vis de vidange (**r**) et soupape de sécurité (**s**).

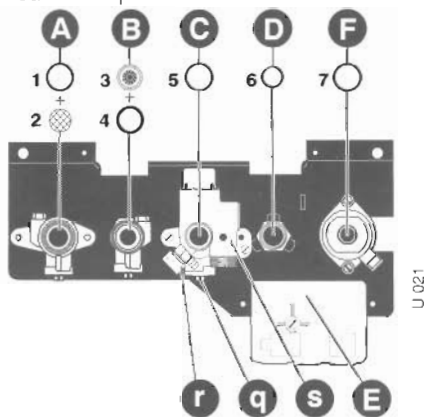
D - raccord départ eau chaude sanitaire.

E - bornier de raccordement électrique.

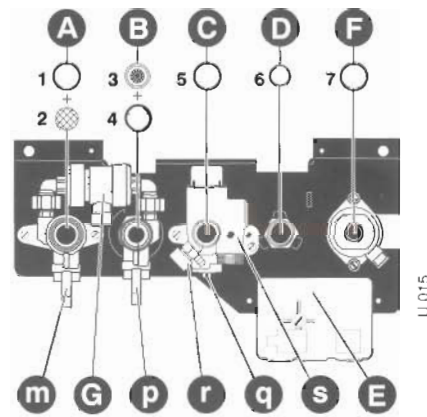
F - arrivée gaz.

G - disconnecteur.

Plaque de raccordement **sans** disconnecteur et **sans** remplissage.
Monter obligatoirement un disconnecteur au dispositif.



Plaque de raccordement **avec** disconnecteur et **avec** remplissage.



Filtres et joints :

- 1 - Joint
- 2 - Filtre métallique
- 3 - limiteur de débit
- 4 - Filtre plastique
- 5, 6 et 7 - Joint

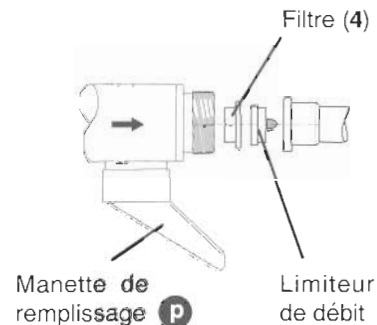


Fig. 5

POSE DES CANALISATIONS

Raccorder les canalisations sur la plaque support en respectant l'ordre des arrivées et des départs.

● **Raccordements "chauffage" et "gaz"**
mamelon mâle 20 x 27 (3/4" gaz) avec douille
coudée à souder pour tube cuivre 18 x 20.

● **Raccordements "sanitaire"**
mamelon mâle 15 x 21 (1/2" gaz) avec douille
coudée à souder pour tube cuivre 14 x 16.

Important :

- Prévoir un circuit d'évacuation de la soupape de sécurité, du disconnecteur et de la soupape ballon.

- n'utiliser que les joints d'origine fournis avec l'appareil. Ne pas braser les raccords montés en place, cette opération risquant d'endommager les joints et les étanchéités des robinets.

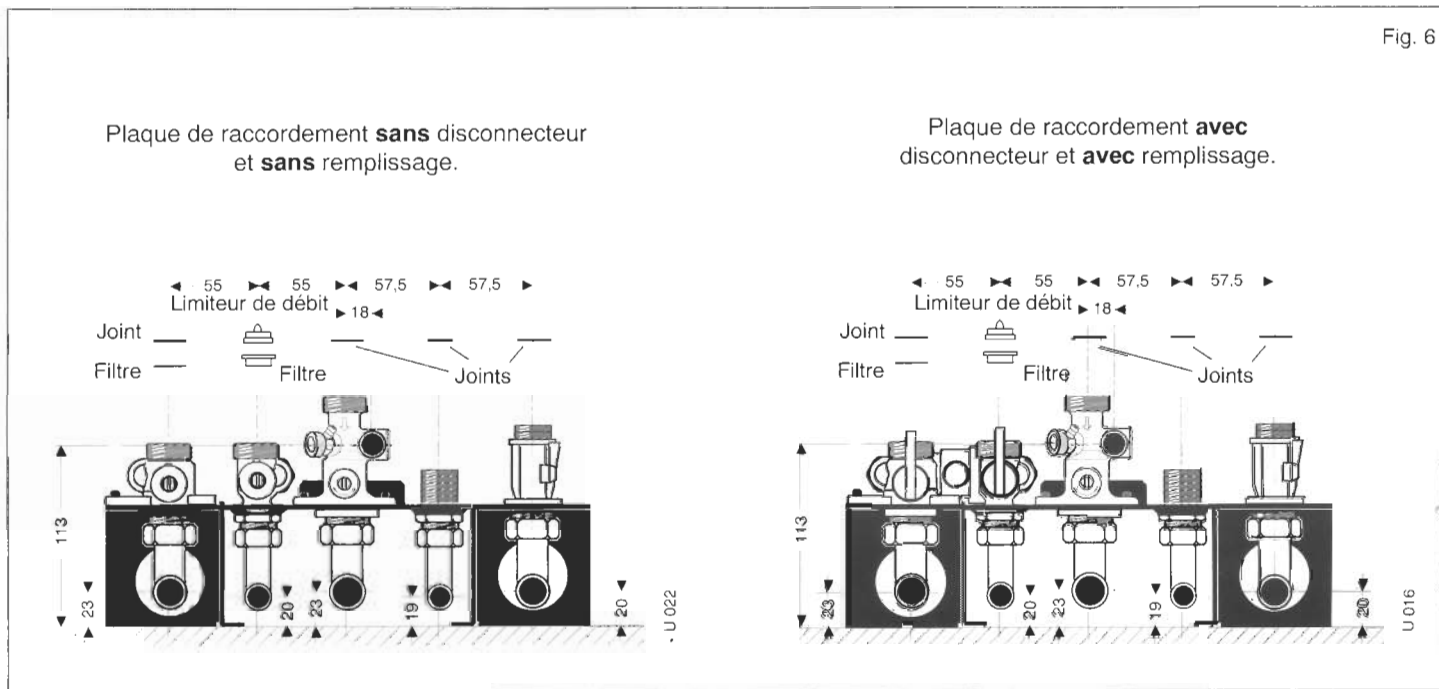


Fig. 6

MISE EN PLACE DE LA CHAUDIÈRE

Pose de la chaudière

Avant d'effectuer toute opération, il est nécessaire de procéder au nettoyage soigné des canalisations à l'aide d'un produit approprié afin d'éliminer les impuretés telles que limailles, soudures, huiles et graisses diverses pouvant être présentes. Ces corps étrangers seraient susceptibles d'être en-

traînés dans la chaudière, ce qui en perturberait le fonctionnement.

NB : un produit solvant risque d'endommager le circuit.

- Engager la partie supérieure de la chaudière sur la barrette de retenue.
- Laisser descendre la chaudière.

● Mettre en place les filtres, les joints et le limiteur de débit en respectant l'ordre et le sens précisés sur les **fig. 5 et 6**. Visser les différents raccords entre la chaudière et la plaque de raccordement.

● Brancher les connecteurs électriques dans le bornier (**E fig. 5**).

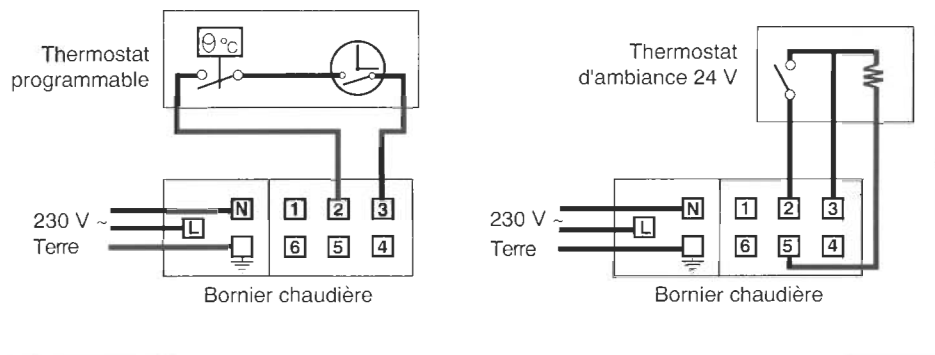
RACCORDEMENT ÉLECTRIQUE

Dévisser le couvercle permettant l'accès au bornier (**E fig. 5**) sur la plaque support : le petit sachet plastique contient les différents éléments de connexion que vous devrez utiliser : barrettes, serre-câbles, bouchons de protection...

Brancher l'alimentation électrique 230 V monophasé + Terre et les fils du thermostat d'ambiance ou du thermostat programmable (**fig. 7**).

Pour un fonctionnement sans thermostat, mettre une barrette entre les bornes **2** et **3** du bornier électrique : la chaudière fonctionnera sous le seul contrôle de son aquastat.

Fig. 7

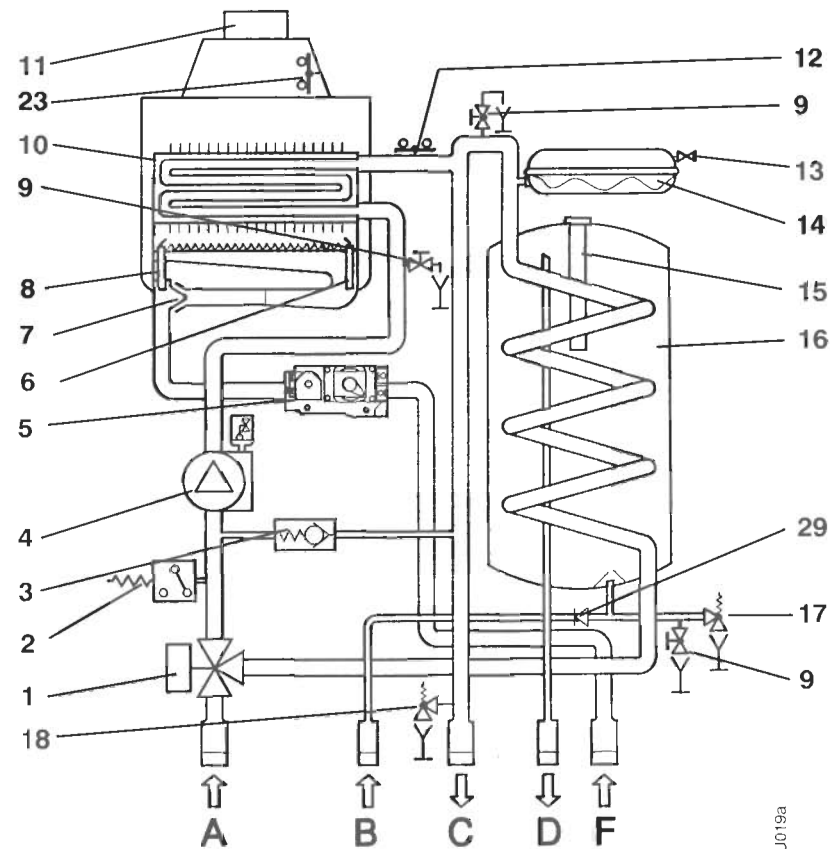


CIRCUIT HYDRAULIQUE THEMIS TWIN 28 E (V)

- 1 - Vanne trois voies
- 2 - Pressostat de sécurité manque d'eau
- 3 - Bypass
- 4 - Circulateur chauffage - sanitaire
- 5 - Vanne de gaz modulante
- 6 - Électrode d'allumage
- 7 - Rampe porte injecteurs
- 8 - Électrode de contrôle
- 9 - Purge manuelle
- 10 - Échangeur
- 11 - Antirefouleur
- 12 - Thermostat de sécurité de surchauffe
- 13 - Valve de remplissage en azote du vase d'expansion
- 14 - Vase d'expansion
- 15 - Anode en magnésium
- 16 - Ballon accumulateur
- 17 - Soupape de sécurité à 7 bars
- 18 - Soupape de sécurité à 3 bars
- 23 - Thermostat fumées ou VMC
- 29 - Clapet anti-retour

- A - Retour chauffage
- B - Entrée eau froide
- C - Départ chauffage
- D - Départ eau chaude sanitaire
- F - Alimentation gaz

Fig. 8

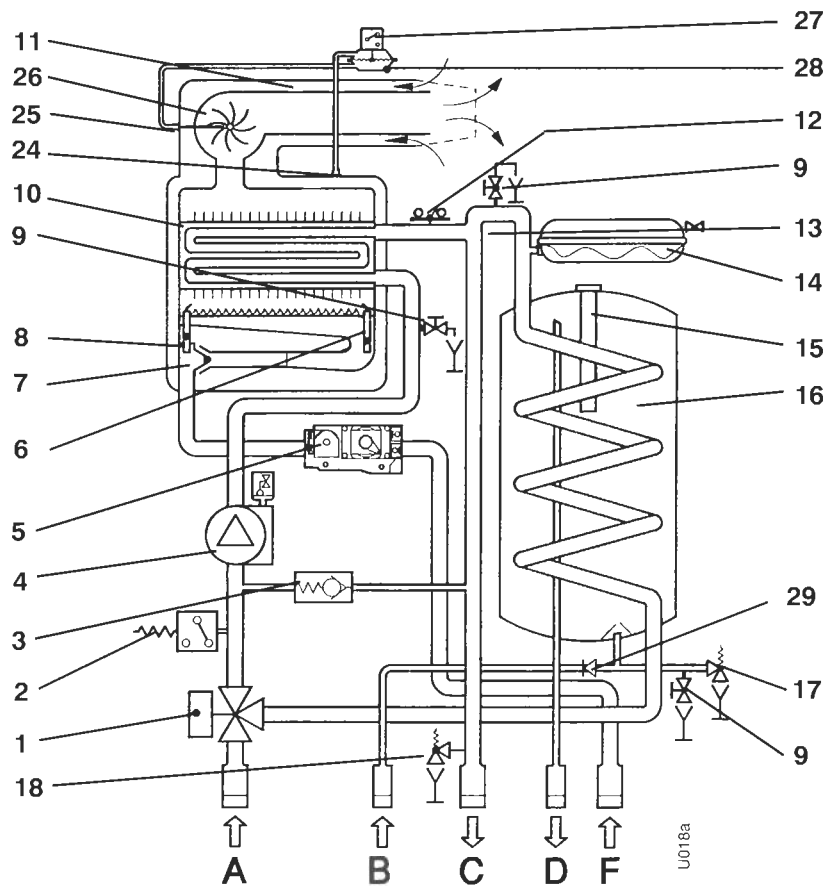


CIRCUIT HYDRAULIQUE THELIA TWIN 28 E

- 1 - Vanne trois voies
- 2 - Pressostat de sécurité manque d'eau
- 3 - Bypass
- 4 - Circulateur chauffage - sanitaire
- 5 - Vanne de gaz modulante
- 6 - Électrode d'allumage
- 7 - Rampe porte injecteurs
- 8 - Électrode de contrôle
- 9 - Purge manuelle
- 10 - Échangeur
- 11 - Conduit d'aspiration et d'évacuation des fumées
- 12 - Thermostat de sécurité de surchauffe
- 13 - Valve de remplissage en azote du vase d'expansion
- 14 - Vase d'expansion
- 15 - Anode en magnésium
- 16 - Ballon accumulateur
- 17 - Soupape de sécurité à 7 bars
- 18 - Soupape de sécurité à 3 bars
- 24 - Prise de pression sur circuit fumée
- 25 - Prise de pression sur circuit fumée
- 26 - Ventilateur d'extraction
- 27 - Contact du pressostat
- 28 - Pressostat de sécurité sur circuit fumées
- 29 - Clapet anti-retour

- A - Retour chauffage
- B - Entrée eau froide
- C - Départ chauffage
- D - Départ eau chaude sanitaire
- F - Alimentation gaz

Fig. 9



Remplissage des circuits (fig. 5)

- Le commutateur (**J fig. 11 et 12**) étant en position ❄ (hiver), ouvrir la vanne d'isolement départ (**q**) (la fente de la vis est placée dans le sens de l'écoulement), les purgeurs de l'installation.
- Placer les manettes (**m**) et (**p**) en position de remplissage (**fig. a**).
- Vérifier que la pression lue sur le manomètre (**L fig. 11 et 12**) augmente. Lorsque celle-ci se situe entre 1 et 2 bars, tourner la manette (**m**) vers la droite jusqu'en butée et la manette (**p**) vers la gauche jusqu'en butée.
- Purger chaque radiateur jusqu'à écoulement normal de l'eau puis refermer les purgeurs.
- Ouvrir les différents robinets d'eau chaude pour purger l'installation.
- S'assurer que l'aiguille du manomètre se situe entre 1 et 2 bars sinon reprendre le remplissage.

Alimentation gaz

- Ouvrir le robinet du compteur.
- Vérifier l'étanchéité du raccordement gaz.
- S'assurer que le compteur laisse bien passer le débit nécessaire, lorsque tous les appareils à gaz de l'installation sont en service.

Alimentation électrique

- S'assurer que la chaudière est bien alimentée sous 230 V.

Fig. 10

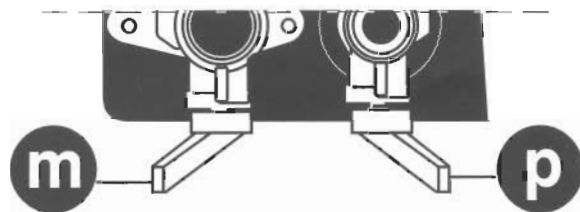


Fig. a POSITION DE REMPLISSAGE

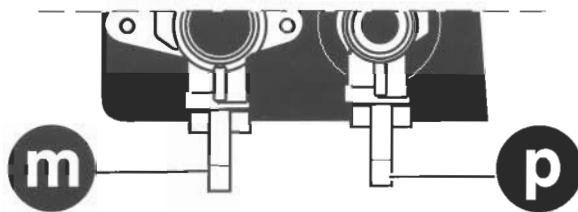
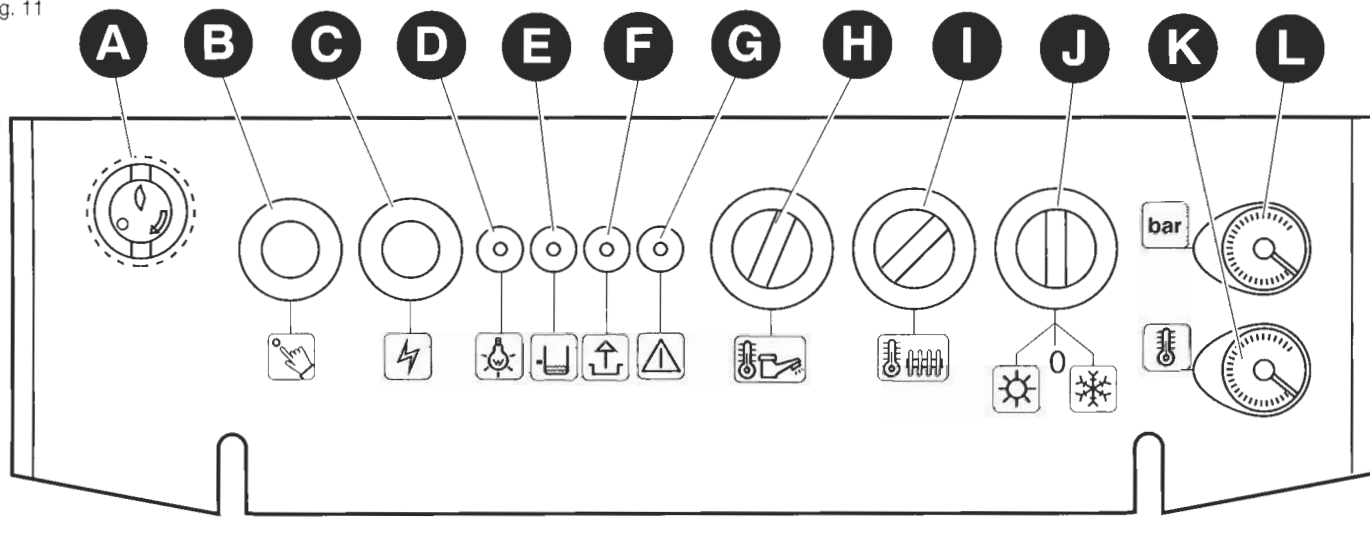


Fig. b POSITION DE FONCTIONNEMENT DE LA CHAUDIÈRE

ALLUMAGE/EXTINCTION THEMIS TWIN 28 E ET THEMIS TWIN 28 E V



Fig. 11



U 017

- A - Inopérant pour cette chaudière
- B - Réarmement Sécurité fumées (SRC)
- C - Réarmement sur disjonction (manque gaz)
- D - Témoin vert d'alimentation électrique
- E - Témoin rouge de manque d'eau
- F - Témoin rouge Sécurité fumée (SRC)
- G - Témoin rouge de disjonction (manque gaz)
- H - Réglage température sanitaire
- I - Réglage température chauffage
- J - Sélecteur de fonctionnement hiver/0/été
- K - Thermomètre
- L - Manomètre

● Sélectionner au moyen du commutateur à 3 positions, le mode de fonctionnement:

-  **ÉTÉ** : Production d'eau chaude sanitaire seule
-  **HIVER** : Chauffage et production d'eau chaude sanitaire

La chaudière est alors prête à fonctionner

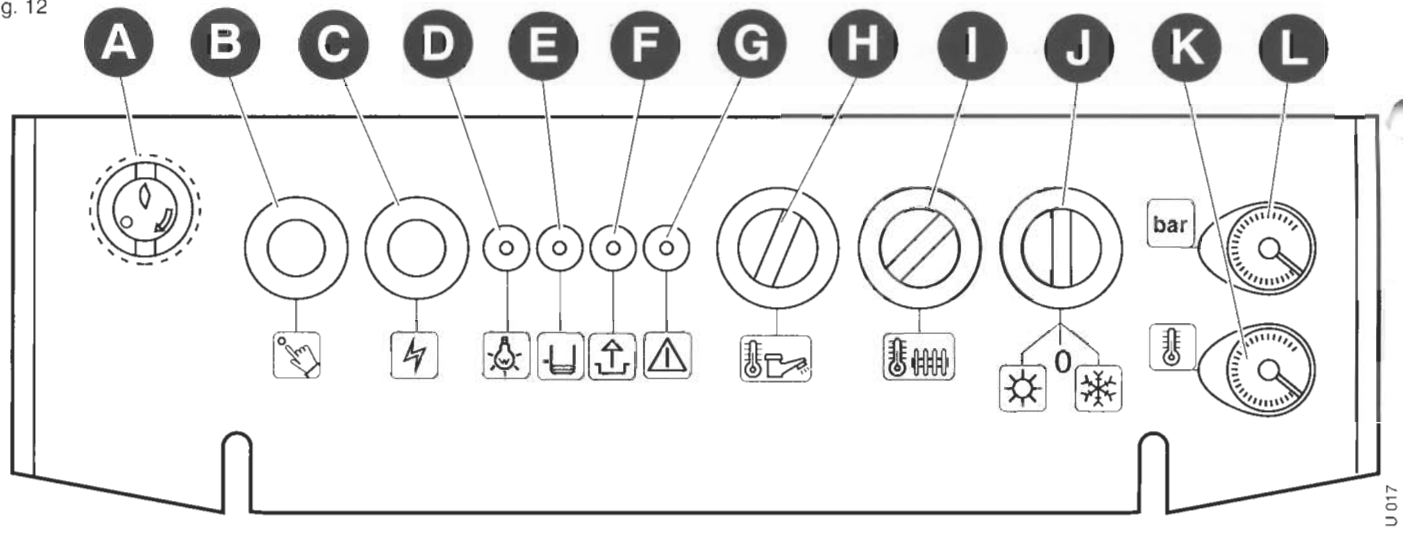
- Choisir votre température de consigne en sanitaire et en chauffage à l'aide des bouton (H) et (I).
NB: Si vous avez installé un thermostat d'ambiance, vérifier qu'il soit réglé sur la température de consigne désirée.

Pour arrêter la chaudière :

- Couper la tension électrique en positionnant le sélecteur (J) sur **O**
- Fermer le robinet d'alimentation en gaz situé en amont de la chaudière si cette dernière doit rester inutilisée durant une longue période.

ALLUMAGE / EXTINCTION THELIA TWIN 28 E

Fig. 12



U 017

- A - Inopérant pour cette chaudière
- B - Inopérant pour cette chaudière
- C - Réarmement sur disjonction (manque gaz)
- D - Témoin vert d'alimentation électrique
- E - Témoin rouge de manque d'eau
- F - Inopérant pour cette chaudière
- G - Témoin rouge de disjonction (manque gaz)
- H - Réglage température sanitaire
- I - Réglage température chauffage
- J - Sélecteur de fonctionnement hiver/0/été
- K - Thermomètre
- L - Manomètre

● Sélectionner au moyen du commutateur à 3 positions, le mode de fonctionnement:



ÉTÉ : Production d'eau chaude sanitaire seule



HIVER : Chauffage et production d'eau chaude sanitaire

La chaudière est alors prête à fonctionner

- Choisir votre température de consigne en sanitaire et en chauffage à l'aide des bouton (H) et (I).
NB: Si vous avez installé un thermostat d'ambiance, vérifier qu'il soit réglé sur la température de consigne désirée.

Pour arrêter la chaudière :

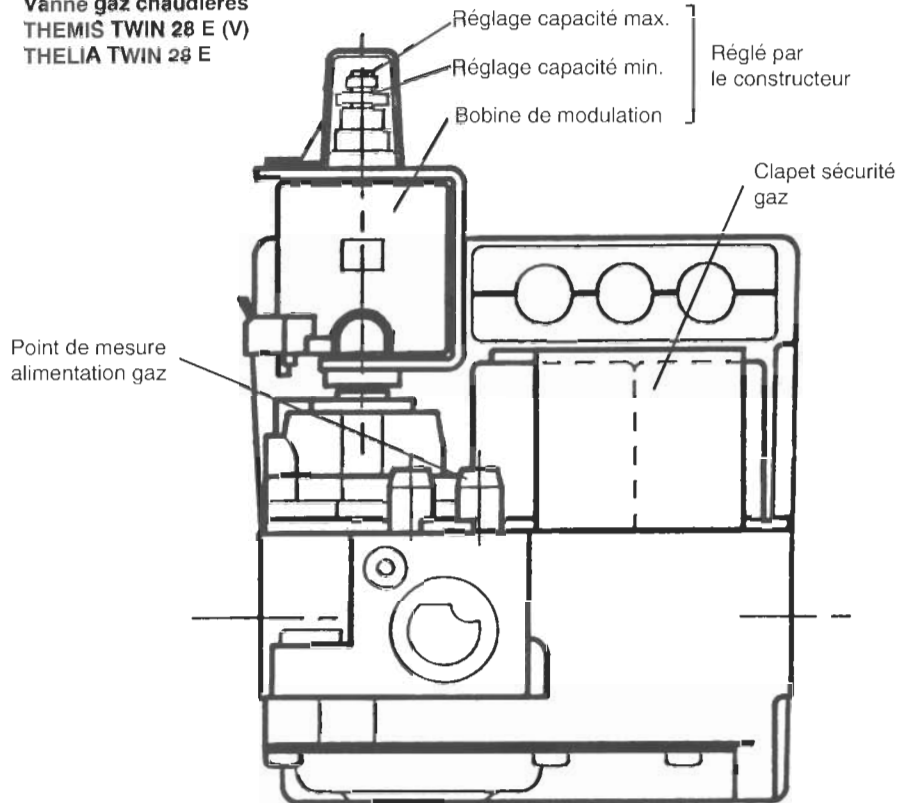
- Couper la tension électrique en positionnant le sélecteur (J) sur 0
- Fermer le robinet d'alimentation en gaz situé en amont de la chaudière si cette dernière doit rester inutilisée durant une longue période.

RÉGLAGES

La pression du gaz au niveau de la vanne gaz modulante, peut être contrôlée au moyen de la prise de pression en entrée dont est munie la vanne gaz (Fig. 13).

Fig. 13

**Vanne gaz chaudières
THEMIS TWIN 28 E (V)
THELIA TWIN 28 E**



RÉGLAGES (SUITE)

Réglage du brûleur principal

Toutes les instructions, données ci-après, sont à usage exclusif du personnel technique du service après-vente autorisé. On doit s'en servir dans le cas de réglage d'une nouvelle vanne gaz après remplacement.

Toutes les chaudières sortant de la production sont essayées et préréglées. Il est tout de même conseillé, une fois la chaudière installée, d'effectuer un contrôle général et quelquefois, de modifier les réglages de base (changement de gaz, adaptation aux conditions particulières du réseau d'alimentation en gaz). Pour cela, procéder de la façon suivante :

A - Puissance minimale

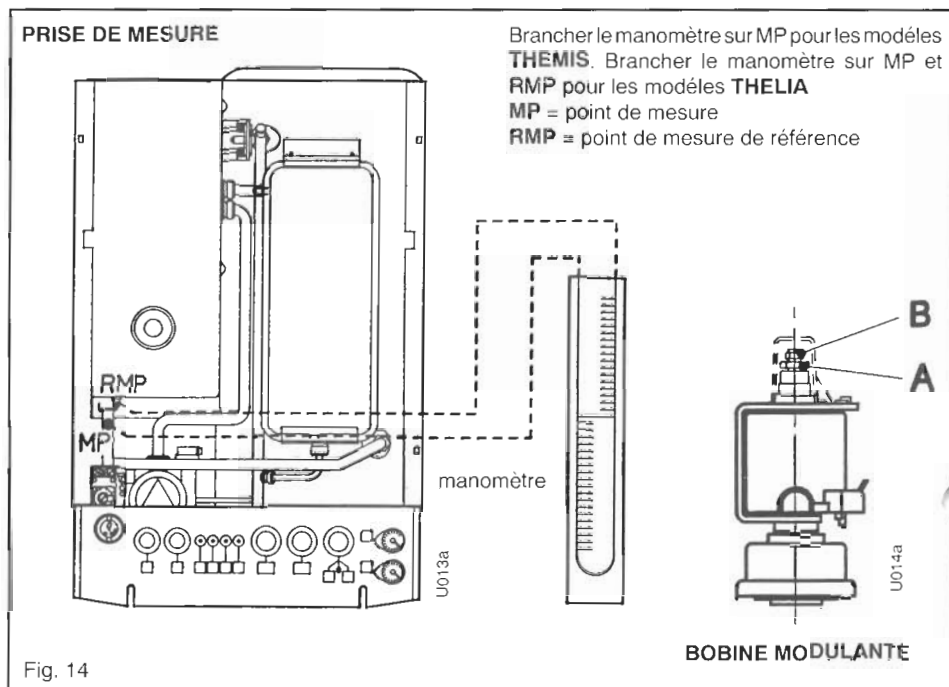
- Retirer un fil électrique sur la bobine modulante de la vanne gaz
- Raccorder le manomètre en U à la prise de pression du brûleur (Fig. 14).
- Mettre le commutateur à 3 positions sur ÉTÉ
- Mettre le bouton de réglage sanitaire au maximum.
- Agir sur l'écrou "A" dans le sens:
HORAIRE : Pour augmenter la pression
ANTI-HORAIRE : Pour diminuer la pression

B - Puissance maximale

- Remettre en place le fil électrique sur la bobine modulante de la vanne gaz
- Agir sur l'écrou "B" dans le sens:
HORAIRE : Pour augmenter la pression
ANTI-HORAIRE : Pour diminuer la pression

C - Conclusion des tarages de base

Contrôler les valeurs de la pression minimale et maximale de la vanne gaz modulante. Procéder aux éventuelles retouches. Procéder au serrage des vis de réglage en utilisant le capot prévu à cet effet. Refermer la prise de pression sur la vanne gaz (Fig. 14).



Si, en votre absence, il y a risque de gel, il est nécessaire de vidanger l'installation. Toutefois, pour éviter cette opération, il est possible d'ajouter au circuit chauffage de l'antigel spécial pour les circuits de chauffage.

Vidange du circuit chauffage

- Ouvrir le robinet de vidange prévu au point bas de l'installation.
- Faire une prise d'air en ouvrant par exemple, un purgeur de l'installation ou la vis de vidange (**r fig. 5**) de la chaudière.

Vidange de la chaudière seule (fig. 5)

- Fermer le robinet d'isolement (**q**) (la fente de la vis doit être alors perpendiculaire au sens d'écoulement) et la manette (**m**) jusqu'en butée vers la gauche.
- Ouvrir la vis de vidange (**r**) située sur le départ chauffage et faire une prise d'air, en ouvrant par exemple le purgeur de la chaudière.
- Ouvrir un ou plusieurs robinets de puisage d'eau chaude puis tourner la manette (**p**) jusqu'en butée vers la droite.

Contrôle du groupe sécurité

Il est nécessaire de s'assurer périodiquement (au moins une fois par mois) du bon fonctionnement du groupe de sécurité en ouvrant le robinet quelques secondes : de l'eau doit s'évacuer sous pression.

Important : Le nettoyage périodique de la carrosserie de la chaudière pourra se faire à l'aide d'un chiffon mouillé à l'eau savonneuse. N'utilisez pas de produits abrasifs ou à base de solvant, ceux-ci pourraient entraîner une altération du revêtement de l'habillage de l'appareil.

Pour que la garantie de la chaudière soit effective, appeler dès la fin des travaux d'installation la station technique agréée **Saunier Duval** la plus proche. Celle-ci effectuera gratuitement les contrôles et réglages de l'appareil, la carte de garantie étant adressée directement par nos soins à l'utilisateur.

En cas d'anomalie de fonctionnement, appeler le service après-vente agréé **Saunier Duval** le plus proche.

Ne sont pas couverts par la garantie toutes détériorations ou dysfonctionnements causés par :

- Une utilisation autre que celles préconisées dans cette notice.
- Une non protection contre les couples galvaniques.
- Une eau sanitaire au PH faible.
- Défauts d'entretien.