



Saunier Duval

Notice d'installation et de maintenance

Opalia C

C ../1 LG



FR

Sommaire

Sommaire

1	Sécurité.....	3	8.7	Nettoyage du coupe-tirage antirefouleur	17
1.1	Mises en garde relatives aux opérations	3	8.8	Démontage de l'échangeur thermique	17
1.2	Utilisation conforme	3	8.9	Nettoyage de l'échangeur de chaleur	18
1.3	Consignes générales de sécurité	3	8.10	Réparation des dommages subis par le revêtement de l'échangeur thermique	18
1.4	Prescriptions (directives, lois, normes).....	5	8.11	Contrôlez la valve à eau	18
2	Remarques relatives à la documentation.....	6	8.12	Contrôle de la charge de chauffage	18
2.1	Respect des documents complémentaires applicables.....	6	8.13	Réglage de la charge thermique maximale	19
2.2	Conservation des documents	6	8.14	Finalisation des travaux d'inspection et de maintenance	20
2.3	Validité de la notice.....	6	8.15	Contrôle de l'étanchéité du produit.....	20
3	Description du produit	6	9	Mise hors service.....	20
3.1	Mentions figurant sur la plaque signalétique	6	10	Recyclage et mise au rebut	20
3.2	Structure du produit	6	11	Service après-vente.....	20
3.3	Marquage CE.....	7	Annexe	21	
4	Montage	7	A	Liste de contrôle de mise en fonctionnement.....	21
4.1	Contrôle du contenu de la livraison	7	B	Dépannage	21
4.2	Pré-installation murale.....	7	C	Tableaux de réglage du gaz.....	22
4.3	Distances minimales.....	8	D	Schéma électrique type G.....	23
4.4	Dimensions	9	E	Intervalles d'inspection et de maintenance	24
4.5	Choix de l'emplacement	11	F	Caractéristiques techniques	24
4.6	Démontage de l'habillage du produit.....	11	Index	27	
4.7	Montage de l'habillage du produit.....	11			
4.8	Suspension du produit.....	11			
5	Installation.....	11			
5.1	Remarques relatives au fonctionnement au gaz de pétrole liquéfié.....	12			
5.2	Purge du réservoir de gaz de pétrole liquéfié.....	12			
5.3	Utiliser le bon type de gaz	12			
5.4	Montage dans un système solaire.....	12			
5.5	Ordre d'installation des raccords	12			
5.6	Raccordement du tube des gaz de combustion	13			
6	Mise en service	13			
6.1	Procédure de mise en service initiale	13			
6.2	Contrôle du débit d'eau et réglage le cas échéant.....	13			
6.3	Changement de gaz	13			
6.4	Contrôle du fonctionnement du capteur des gaz de combustion.....	13			
6.5	Contrôle de la pression dynamique du gaz	14			
6.6	Contrôle d'étanchéité.....	15			
6.7	Remise du produit à l'utilisateur	15			
7	Dépannage	15			
7.1	Identification et résolution des défauts	15			
7.2	Réinitialisation de l'appareil	15			
8	Inspection et maintenance.....	15			
8.1	Approvisionnement en pièces de rechange	15			
8.2	Vidange de l'appareil	15			
8.3	Démontage du brûleur.....	15			
8.4	Nettoyage du brûleur	16			
8.5	Nettoyage du porte-injecteur	17			
8.6	Démontage du coupe-tirage antirefouleur	17			



1 Sécurité

1.1 Mises en garde relatives aux opérations

Classification des mises en garde liées aux manipulations

Les mises en garde relatives aux manipulations sont graduées à l'aide de symboles associés à des mots-indicateurs, qui signalent le niveau de gravité du risque encouru.

Symboles de mise en garde et mots-indicateurs

**Danger !**

Danger de mort immédiat ou risque de blessures graves

**Danger !**

Danger de mort par électrocution

**Avertissement !**

Risque de blessures légères

**Attention !**

Risque de dommages matériels ou de menaces pour l'environnement

1.2 Utilisation conforme

Une utilisation incorrecte ou non conforme peut présenter un danger pour la vie et la santé de l'utilisateur ou d'un tiers, mais aussi endommager l'appareil et d'autres biens matériels.

Ce produit est un générateur de chaleur spécialement conçu pour la production d'eau chaude sanitaire.

Les produits figurant dans cette notice ne doivent être installés et utilisés qu'avec les accessoires mentionnés dans les documents complémentaires applicables concernant le conduit du système ventouse, suivant le type d'appareil.

L'utilisation du produit dans des véhicules, par exemple mobil-home ou caravane, est considérée comme non conforme. Ne sont pas considérées comme des véhicules les unités installées à demeure (installation fixe dans un endroit donné).

L'utilisation conforme suppose :

- le respect des notices d'utilisation, d'installation et de maintenance du produit ainsi

que des autres composants de l'installation

- une installation et un montage conformes aux critères d'homologation du produit et du système
- le respect de toutes les conditions d'inspection et de maintenance qui figurent dans les notices.

L'utilisation conforme de l'appareil suppose, en outre, une installation conforme au code IP.

Toute utilisation autre que celle décrite dans la présente notice ou au-delà du cadre stipulé dans la notice sera considérée comme non conforme. Toute utilisation directement commerciale et industrielle sera également considérée comme non conforme.

Attention !

Toute utilisation abusive est interdite.

1.3 Consignes générales de sécurité

1.3.1 Danger en cas de qualification insuffisante

Les opérations suivantes ne peuvent être effectuées que par des professionnels suffisamment qualifiés :

- Montage
- Démontage
- Installation
- Mise en service
- Inspection et maintenance
- Réparation
- Mise hors service
- ▶ Conformez-vous systématiquement à l'état de la technique.

1.3.2 Danger de mort en cas de fuite de gaz

En cas d'odeur de gaz dans les bâtiments :

- ▶ Évitez les pièces où règne une odeur de gaz.
- ▶ Si possible, ouvrez les portes et les fenêtres en grand pour créer des courants d'air.
- ▶ Évitez les flammes nues (par ex. briquet ou allumettes).
- ▶ Ne fumez pas.
- ▶ N'utilisez surtout pas d'interrupteur électrique, fiche de secteur, sonnette, télé-



1 Sécurité



phone ou autre interphone dans le bâtiment.

- ▶ Fermez le dispositif d'arrêt du compteur à gaz ou le dispositif de coupure principal.
- ▶ Si possible, fermez le robinet d'arrêt du gaz du produit.
- ▶ Prévenez les habitants en les appelant ou en frappant à leur porte.
- ▶ Quittez immédiatement le bâtiment et veillez à ce que personne n'y pénètre.
- ▶ Prévenez la police et les pompiers dès que vous avez quitté le bâtiment.
- ▶ Prévenez le service d'urgence du fournisseur de gaz avec un téléphone situé hors du bâtiment.

1.3.3 Danger de mort en cas de défaut d'étanchéité et d'installation en sous-sol

Le gaz de pétrole liquéfié s'accumule au niveau du sol. Si le produit est installé dans un sous-sol, le gaz de pétrole liquéfié risque de s'accumuler au niveau du sol en cas de défaut d'étanchéité. En l'occurrence, cela présente des risques d'explosion.

- ▶ Faites en sorte qu'il ne puisse surtout pas y avoir de fuite de gaz liquéfié au niveau du produit ou de la conduite de gaz.

1.3.4 Danger de mort en cas d'obturation ou de fuite des conduites des gaz de combustion

En cas d'erreur d'installation, de dommages, de manipulation ou d'emplacement d'installation inadapté, il peut y avoir une fuite de gaz de combustion, avec par conséquent un risque d'intoxication.

En cas d'odeur de gaz de combustion dans les bâtiments :

- ▶ Ouvrez les portes et les fenêtres en grand pour créer des courants d'air.
- ▶ Éteignez le produit.
- ▶ Vérifiez les circuits des gaz de combustion du produit et les redirections des gaz de combustion.

1.3.5 Danger de mort dû aux substances explosives et inflammables

- ▶ N'utilisez pas le produit dans des pièces où vous entreposez des substances explo-

sives ou inflammables (par ex. essence, papier, peinture).

1.3.6 Risque d'intoxication en cas d'apport insuffisant en air de combustion

Conditions: Fonctionnement sur air ambiant

- ▶ Faites en sorte que l'alimentation en air de la pièce d'installation du produit soit suffisante et à ce qu'elle ne soit jamais entravée. Elle doit être conforme aux principales exigences en matière de ventilation.

1.3.7 Risques de corrosion en cas d'air de combustion ou d'air ambiant inadapté

Les aérosols, les solvants, les détergents chlorés, les peintures, les colles, les produits ammoniaqués, les poussières et autres risquent de provoquer un phénomène de corrosion au niveau du produit et du système d'évacuation des gaz de combustion.

- ▶ Faites en sorte que l'air de combustion soit exempt de fluor, de chlore, de soufre, de poussières etc.
- ▶ Veillez à ce qu'il n'y ait pas de substances chimiques entreposées dans la pièce d'installation.
- ▶ Si le produit doit être installé dans un salon de coiffure, un atelier de peinture ou de menuiserie, une entreprise de nettoyage ou autre, veillez à le placer dans une pièce d'installation distincte, dont l'air est techniquement exempt de substances chimiques.
- ▶ Faites en sorte que l'air de combustion ne transite pas par d'anciennes cheminées de chaudières fioul au sol ou d'autres appareils de chauffage susceptibles de provoquer un encrassement du conduit.

1.3.8 Risque d'intoxication dû à l'absence de dispositif de surveillance des gaz de combustion

Dans des conditions défavorables, des gaz de combustion peuvent s'échapper dans la pièce d'installation. Dans ce cas, le dispositif de surveillance des gaz de combustion coupe le générateur de chaleur. En l'absence de dispositif de surveillance des gaz de com-





bustion, le générateur de chaleur continue de fonctionner.

- ▶ Ne mettez en aucun cas le dispositif de surveillance des gaz de combustion hors service.

1.3.9 Danger de mort en cas d'habillage de type armoire

Un habillage de type armoire peut présenter des risques en cas de fonctionnement du produit dépendant de l'air ambiant.

- ▶ Veillez à ce que le produit bénéficie d'une alimentation en air de combustion suffisante.

1.3.10 Risque de dommages matériels sous l'effet du gel

- ▶ N'installez pas le produit dans une pièce exposée à un risque de gel.

1.3.11 Danger de mort en cas d'omission de dispositif de sécurité

Les schémas contenus dans ce document ne présentent pas tous les dispositifs de sécurité requis pour une installation appropriée.

- ▶ Équipez l'installation des dispositifs de sécurité nécessaires.
- ▶ Respectez les législations, normes et directives nationales et internationales en vigueur.

1.3.12 Risque de brûlures ou d'ébouillement au contact des composants chauds

- ▶ Attendez que ces composants aient refroidi avant d'intervenir dessus.

1.3.13 Risque d'intoxication et de brûlures en cas de fuite de gaz de combustion chauds

- ▶ N'utilisez le produit que si le système d'évacuation des gaz de combustion est entièrement monté.
- ▶ Hormis aux fins de contrôle rapide, n'utilisez le produit que si le panneau avant est monté et fermé.

1.3.14 Risque de dommages matériels en cas d'outillage inadapté

- ▶ Servez-vous d'un outil approprié.

1.4 Prescriptions (directives, lois, normes)

- ▶ Veuillez respecter les prescriptions, normes, directives et lois en vigueur dans le pays.



2 Remarques relatives à la documentation

2 Remarques relatives à la documentation

2.1 Respect des documents complémentaires applicables

- ▶ Conformez-vous impérativement à toutes les notices d'utilisation et d'installation qui accompagnent les composants de l'installation.

2.2 Conservation des documents

- ▶ Remettez cette notice et l'ensemble des documents complémentaires applicables à l'utilisateur.

2.3 Validité de la notice

Cette notice s'applique exclusivement aux modèles suivants :

Produit - référence d'article

C 11/1 LG(E-FR)	0010022536
C 11/1 LG(P-FR)	0010022537
C 14/1 LG(E-FR)	0010022542
C 14/1 LG(P-FR)	0010022543

3 Description du produit

3.1 Mentions figurant sur la plaque signalétique

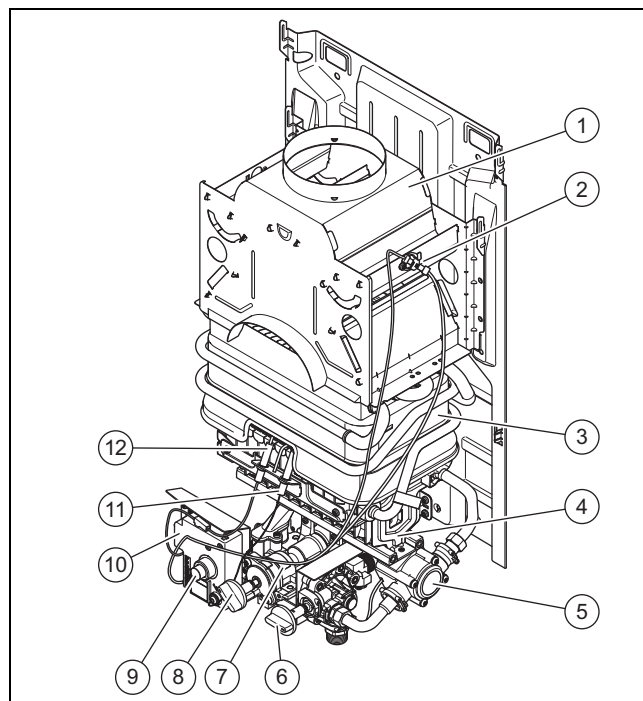
La plaque signalétique est montée d'usine sur la face avant du coupe-tirage antirefouleur, sous l'habillage du produit.

Mentions figurant sur la plaque signalétique	Signification
Opalia	Catégorie de produit
C	Raccord de cheminée/
11/14	Puissance en l/min
/1	Génération de produit
LG	Low NOX, avec allumage électrique et générateur
Type B11 BS	Catégorie d'appareils autorisés
cat. I	Appareil monogaz
cat II	Appareil à gaz multiple
2E+ 3P	Catégorie de chaudière gaz
G20/25/31	Types de gaz avec pression de raccordement autorisés
P _{nom.}	Puissance utile maximale
P _{min.}	Puissance utile minimale
Q _{nom.}	Charge thermique maximale
Q _{min.}	Charge thermique minimale
P _{w max.}	Pression d'eau maximale admissible
Numéro de série	7e au 16e chiffre = référence d'article du produit

3.2 Structure du produit

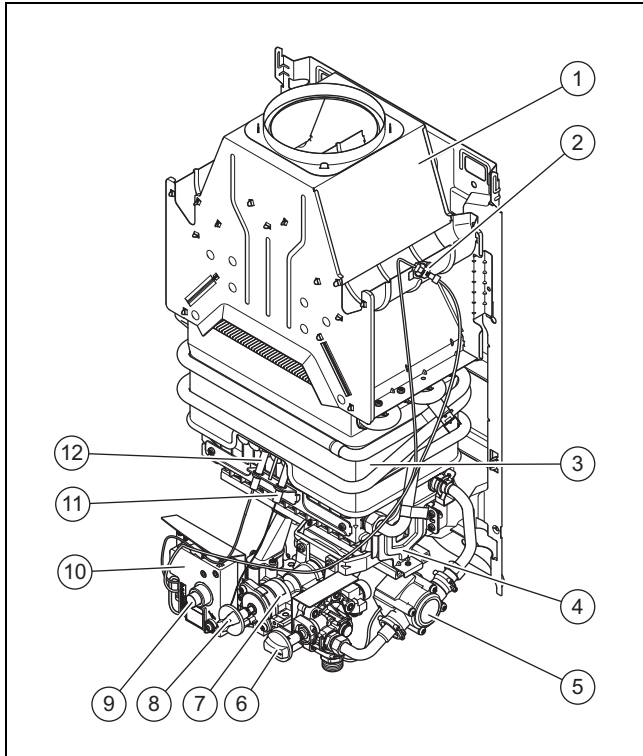
Validité: C 11/1 LG(E-FR)

OU C 11/1 LG(P-FR)



- | | | | |
|---|---|----|--------------------------------|
| 1 | Coupe-tirage antirefouleur | 7 | Mécanisme gaz |
| 2 | Capteur des gaz de combustion | 8 | Bouton de réglage de puissance |
| 3 | Échangeur thermique | 9 | Interrupteur général |
| 4 | Brûleur | 10 | Boîtier électrique |
| 5 | Générateur | 11 | Electrode d'allumage |
| 6 | Sélecteur de débit/sélecteur de température | 12 | Électrode de surveillance |

Validité: C 14/1 LG(E-FR)
OU C 14/1 LG(P-FR)



- | | | | |
|---|---|----|-----------------------------------|
| 1 | Coupe-tirage antirefou-
leur | 7 | Mécanisme gaz |
| 2 | Capteur des gaz de
combustion | 8 | Bouton de réglage de
puissance |
| 3 | Échangeur thermique | 9 | Interrupteur général |
| 4 | Brûleur | 10 | Boîtier électrique |
| 5 | Générateur | 11 | Electrode d'allumage |
| 6 | Sélecteur de dé-
bit/sélecteur de
température | 12 | Électrode de
surveillance |

3.3 Marquage CE



Le marquage CE atteste que les appareils sont conformes aux exigences élémentaires des directives applicables, conformément à la plaque signalétique.

La déclaration de conformité est disponible chez le fabricant.

4 Montage

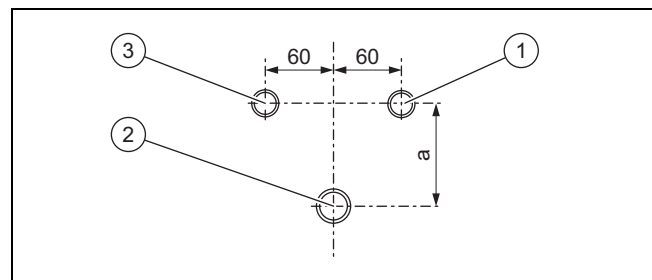
4.1 Contrôle du contenu de la livraison

- Sortez l'appareil de son carton d'emballage.
- Vérifiez que rien ne manque et qu'aucun élément n'est endommagé.

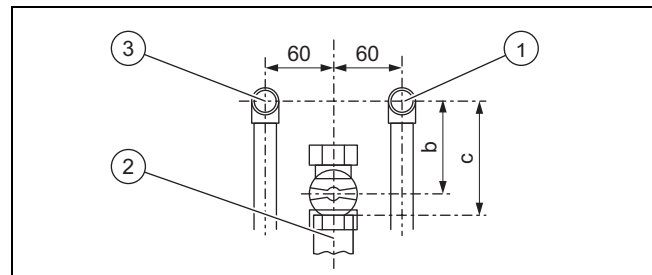
4.1.1 Contenu de la livraison

Quantité	Désignation
1	Chauffe-bain instantané à gaz
1	Complément de livraison accessoires de raccordement
1	Lot de documentation

4.2 Pré-installation murale



Installation encastrée

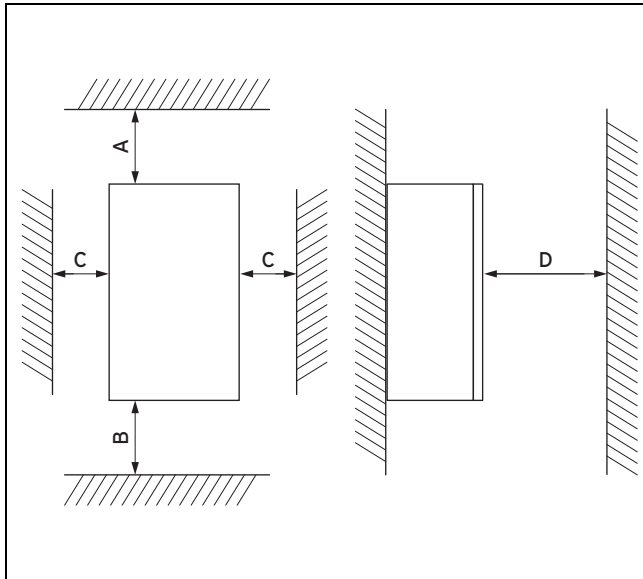


Installation en apparent

- ▶ Montez les raccordements comme suit :
 - 1 = raccord d'eau froide R 1/2
 - 2 = raccord de gaz
 - 3 = raccord d'eau chaude R 1/2
- ▶ Respectez les distances d'écart suivantes pour tous les types de produits :
 - a = 92 mm
 - b = 85 mm
 - c ≈ 100 mm sans dispositif d'arrêt thermique
 - c ≈ 145 mm sans dispositif d'arrêt thermique

4 Montage

4.3 Distances minimales

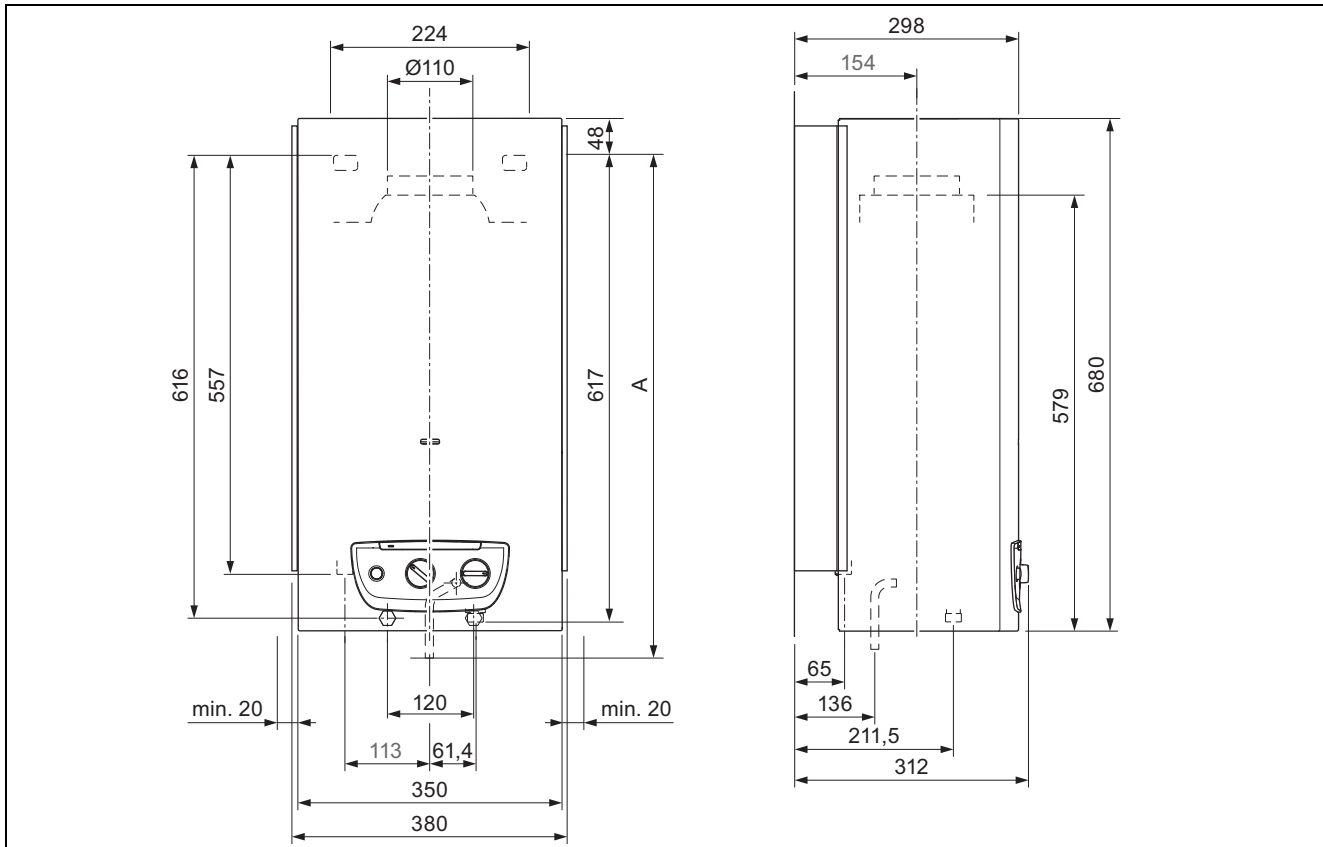


	Distance minimale
A	50 mm
B	180 mm ; cote optimale = env. 250 mm
C	20 mm ; cote optimale = env. 50 mm
D	Écart de 500 m devant le générateur de chaleur, afin de faciliter l'accès pour les travaux de maintenance (correspondant à l'ouverture d'une porte).

Il n'est pas nécessaire de prévoir une distance supérieure à l'écart minimal entre le produit et des composants en matériaux inflammables.

4.4 Dimensions

Validité: C 11/1 LG(E-FR)
OU C 11/1 LG(P-FR)



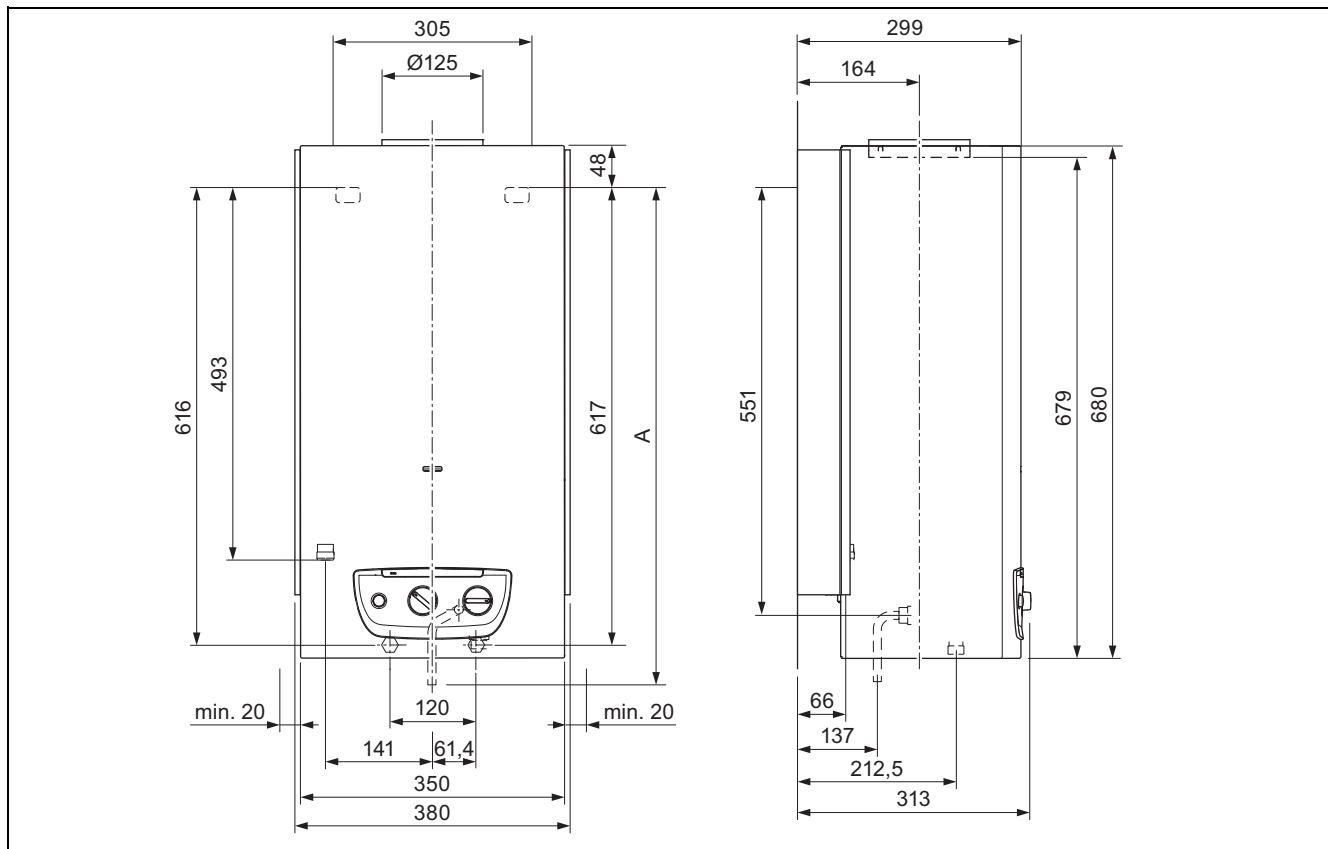
Hauteur, cote A

	France
C 11/1 LG(E-FR)	601 mm
C 11/1 LG(P-FR)	601 mm
C 14/1 LG(E-FR)	601 mm
C 14/1 LG(P-FR)	601 mm

4 Montage

Validité: C 14/1 LG(E-FR)

OU C 14/1 LG(P-FR)



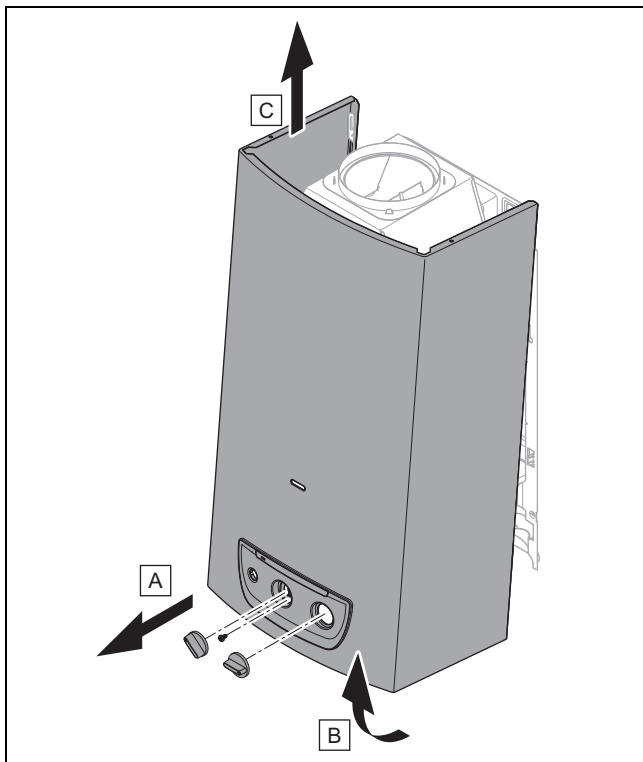
Hauteur, cote A

	France
C 11/1 LG(E-FR)	601 mm
C 11/1 LG(P-FR)	601 mm
C 14/1 LG(E-FR)	601 mm
C 14/1 LG(P-FR)	601 mm

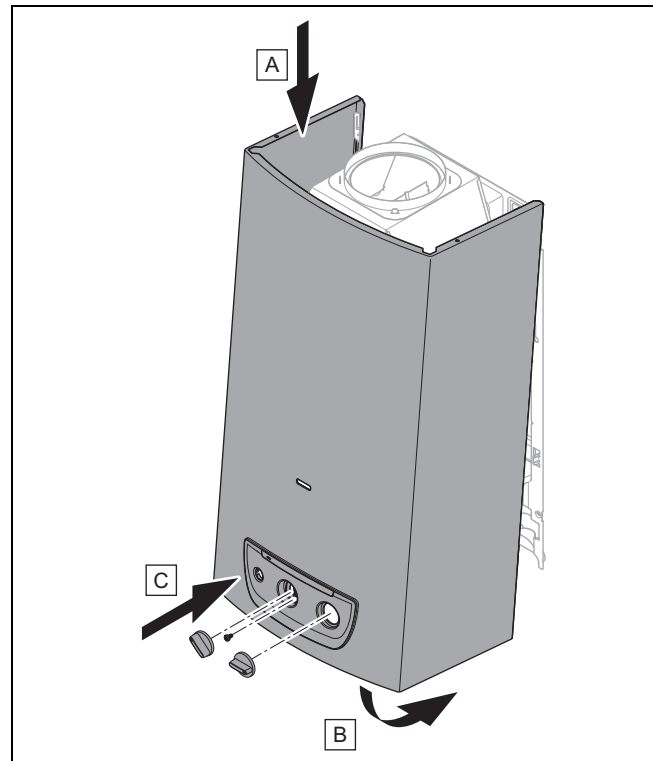
4.5 Choix de l'emplacement

- ▶ Sélectionnez un emplacement d'installation judicieux eu égard au cheminement des conduites (alimentation gaz, arrivée et évacuation d'eau).
- ▶ Ne montez pas le produit sur un appareil dont l'utilisation pourrait endommager le chauffe-bain instantané à gaz (par ex. au-dessus d'un four dont s'échappent des vapeurs grasses).
- ▶ Si nécessaire, isolez le mur où vous allez monter le produit s'il est en matériau inflammable (par ex. bois), de façon à respecter l'écart minimal entre le mur et le fond arrière du produit, qui monte fortement en température.

4.6 Démontage de l'habillage du produit



4.7 Montage de l'habillage du produit



4.8 Suspension du produit

1. Vérifiez la capacité de charge du mur.
2. Tenez compte du poids total du produit.
3. Utilisez exclusivement du matériel de fixation adapté à la nature du mur.
4. Si nécessaire, prévoyez un dispositif de suspension adapté sur place.
5. Suspendez le produit comme indiqué.
6. Percez les trous destinés aux vis de fixation tout en respectant les dimensions indiquées.
7. Pour fixer le produit, utilisez selon l'emplacement d'installation le matériel de fixation suivant : tirant, crochet, vis ou goujon fileté.
8. Montez le fond arrière du produit au mur en utilisant le matériel de fixation adapté.

5 Installation



Danger !

Risque d'ébouillement et/ou d'endommagement dû à une installation non conforme entraînant une fuite d'eau !

Toute contrainte au niveau des conduites d'alimentation peut entraîner des défauts d'étanchéité.

- ▶ Montez les conduites d'alimentation en veillant à ce qu'elles ne soient soumises à aucune tension.
- ▶ Si vous utilisez des conduites de raccordement en plastique pour l'eau chaude et l'eau froide, les températures ne doivent

5 Installation

pas dépasser 95 °C et les pressions 1,3 MPa (13 bar).



Attention !

Risque de dommages matériels lors du contrôle d'étanchéité gaz !

Les contrôles d'étanchéité gaz risquent d'endommager le mécanisme gaz si la pression de contrôle >11 kPa (110 mbar).

- ▶ Si vous pressurisez les conduites de gaz et le mécanisme gaz du produit au cours des contrôles d'étanchéité gaz, veillez à ce que la pression de contrôle soit au maximum de 11 kPa (110 mbar).
- ▶ Si vous n'êtes pas en mesure de limiter la pression de contrôle à 11 kPa (110 mbar), fermez le robinet d'arrêt du gaz monté en amont du produit avant de procéder au contrôle d'étanchéité gaz.
- ▶ Si vous avez fermé le robinet d'arrêt du gaz en amont du produit avant d'effectuer les contrôles d'étanchéité gaz, dépressurisez la conduite de gaz avant d'ouvrir le robinet d'arrêt du gaz.

- ▶ Vérifiez que le compteur à gaz présent convient au débit de gaz requis.

5.1 Remarques relatives au fonctionnement au gaz de pétrole liquéfié

À la livraison, le produit est pré-réglé pour le groupe de gaz qui figure sur la plaque signalétique.

En présence d'un produit paramétré pour le gaz naturel, il est impératif d'effectuer une conversion pour utiliser du gaz de pétrole liquéfié. Pour cela, il vous faut un kit de conversion. La conversion est décrite dans la notice jointe au kit de conversion.

5.2 Purge du réservoir de gaz de pétrole liquéfié

Un réservoir de gaz de pétrole liquéfié mal purgé peut occasionner des problèmes d'allumage.

- ▶ Avant d'installer le produit, assurez-vous que le réservoir de gaz de pétrole liquéfié a bien été purgé.
- ▶ Contactez l'entreprise responsable du remplissage ou le fournisseur de gaz de pétrole liquéfié si nécessaire.

5.3 Utiliser le bon type de gaz

Tout type de gaz inadapté peut provoquer des arrêts intempestifs du produit. Le produit risque alors de faire du bruit à l'allumage ou à la combustion.

- ▶ Utilisez exclusivement le type de gaz qui figure sur la plaque signalétique.

5.4 Montage dans un système solaire

La température d'entrée peut monter jusqu'à 45 °C.

La température d'eau chaude peut monter jusqu'à 60 °C.

- ▶ Montez les vannes 3 voies thermostatiques.

5.5 Ordre d'installation des raccords

1. Installez le raccord d'eau chaude.
2. Installez le raccord d'eau froide.
3. Procédez à l'installation du raccord de gaz.

5.5.1 Adoucissement de l'eau

Plus la température de l'eau est élevée et plus le risque d'entartrage augmente.

- ▶ Adoucissez l'eau si nécessaire.

5.5.2 Installation du raccord d'eau froide et du raccord d'eau chaude



Avertissement !

Risques sanitaires en présence d'impuretés dans l'eau potable !

La présence de restes de joints, de salissures et d'autres résidus dans les canalisations est préjudiciable à la qualité de l'eau potable.

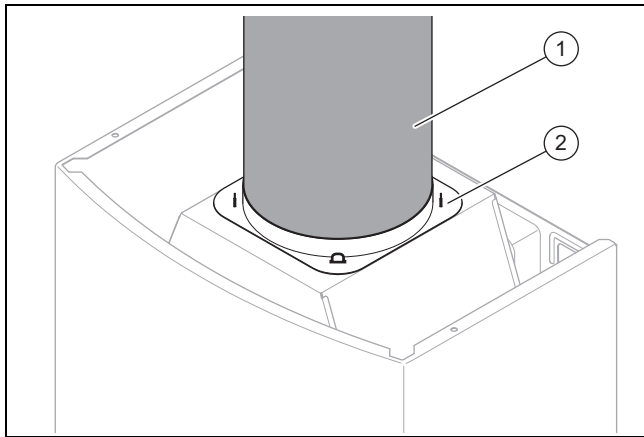
- ▶ Rincez soigneusement toutes les conduites d'eau froide et chaude avant de procéder au montage du produit.

- ▶ Effectuez les raccordements hydrauliques conformément aux normes en vigueur.

5.5.3 Installation du raccord de gaz

- ▶ Montez la conduite de gaz dans les règles de l'art.
- ▶ Raccordez le produit à la conduite de gaz dans les règles de l'art.
- ▶ Retirez tous les résidus de la conduite de gaz par soufflage avant de la mettre en place.
- ▶ Purgez la conduite de gaz avant la mise en service.
- ▶ Vérifiez que toute la conduite de gaz est bien étanche, dans les règles de l'art.

5.6 Raccordement du tube des gaz de combustion



- ▶ Raccordez le produit à une installation d'évacuation des gaz de combustion à tirage naturel (cheminée) avec un tube des gaz de combustion présentant le diamètre indiqué dans les caractéristiques techniques.
- ▶ Placez le tube des gaz de combustion (1) dans le raccord du tube des gaz de combustion (2) du coupe-tirage anti-refouleur.

6 Mise en service

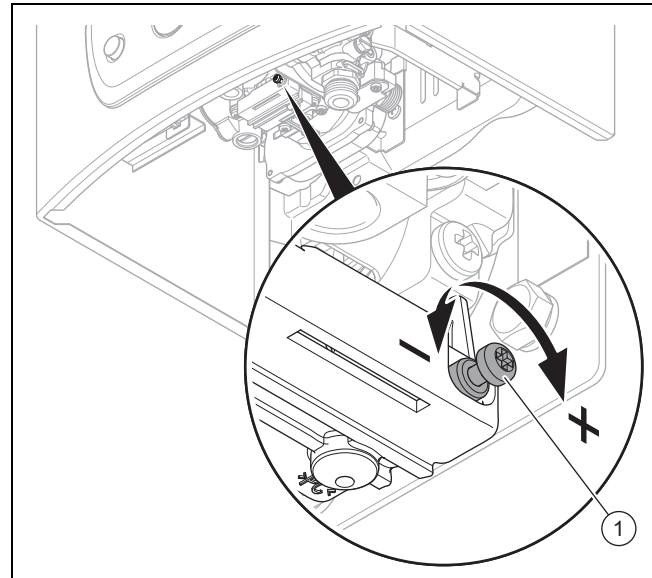
6.1 Procédure de mise en service initiale

La première mise en fonctionnement doit être effectuée par un technicien SAV ou un installateur spécialisé qualifié.

- ▶ Démontez l'habillage du produit (→ page 11).
- ▶ Procédez à la mise en fonctionnement en suivant la liste de contrôle en annexe.
Liste de contrôle de mise en fonctionnement (→ page 21)

6.2 Contrôle du débit d'eau et réglage le cas échéant

1. Mesurez le débit d'eau et comparez la valeur relevée aux données qui figurent dans les caractéristiques techniques.
 - à la première mise en fonctionnement
 - après changement du microrupteur



2. Si la valeur relevée dépasse la valeur indiquée dans les caractéristiques techniques, réglez le débit sur le microrupteur (1).
 - Rotation dans le sens horaire : augmentation du débit au démarrage
 - Rotation dans le sens antihoraire : diminution du débit au démarrage

6.3 Changement de gaz

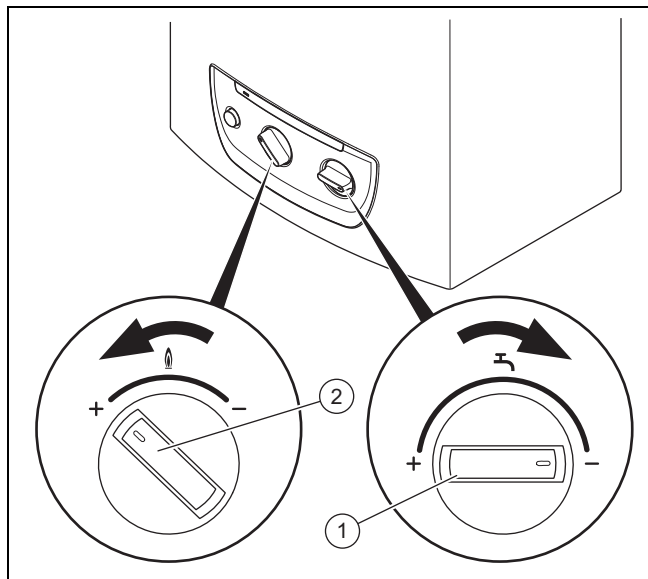
1. Respectez les prescriptions nationales en vigueur.
2. Pour le changement de gaz, n'utilisez que les kits de conversion Vaillant ou les pièces de rechange Vaillant.
3. Suivez les instructions contenues dans la documentation fournie avec les kits de conversion ou pièces de rechange.

6.4 Contrôle du fonctionnement du capteur des gaz de combustion

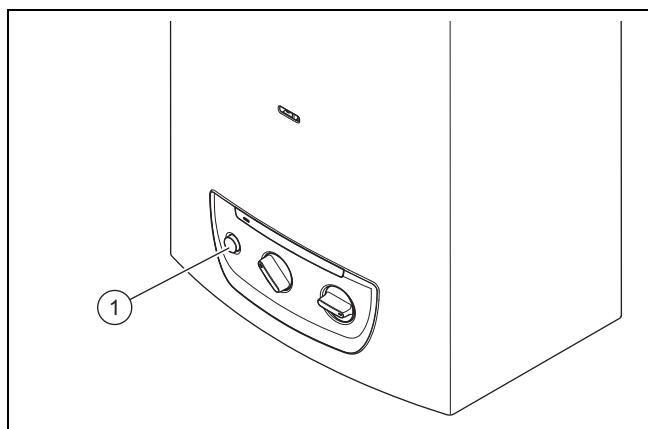
Si le système d'évacuation des gaz de combustion est complètement ou partiellement obstrué ou si les conditions atmosphériques locales ne permettent pas un fonctionnement parfait du système d'évacuation des gaz de combustion dans le bâtiment, le capteur des gaz de combustion enregistre une augmentation de la température et interrompt l'alimentation gaz.

Vérifiez que le capteur des gaz de combustion fonctionne correctement, conformément à la description ci-dessous.

6 Mise en service



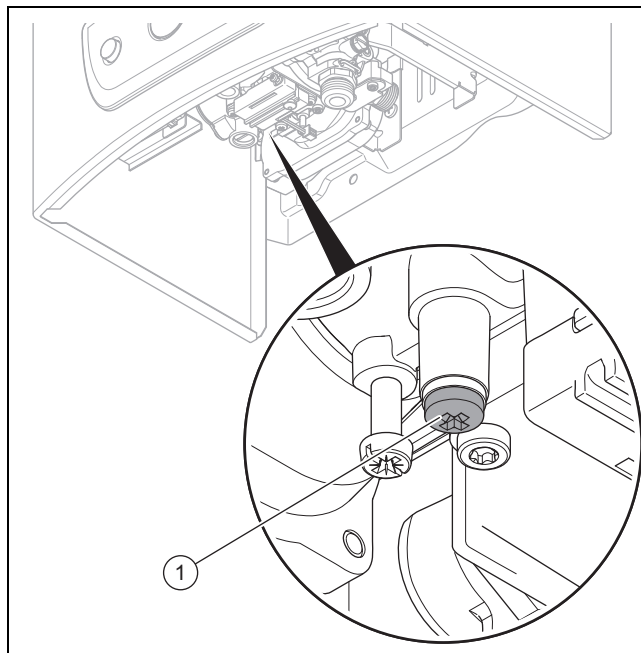
- ▶ Mettez l'appareil en fonctionnement, l'habillage du produit étant monté.
- ▶ Tournez le sélecteur de température (1) jusqu'à la butée dans le sens des aiguilles d'une montre et le bouton de réglage de puissance (2) jusqu'à la butée dans le sens inverse des aiguilles d'une montre pour régler la quantité d'eau minimale et la quantité de gaz maximale.
- ▶ Ouvrez un robinet d'eau chaude.
- ▶ Faites en sorte que la pression d'eau soit au moins de 0,13 MPa (1,3 bar) au cours du test.
- ▶ Laissez le produit en fonctionnement jusqu'à ce qu'il atteigne un régime stable (env. 10 minutes).
- ▶ Fermez le circuit des gaz de combustion, par ex. avec un ventilateur des gaz de combustion Vaillant. Ce faisant, respectez la documentation fournie avec le ventilateur des gaz de combustion.
 - ◁ Le capteur des gaz de combustion doit interrompre l'alimentation gaz automatiquement dans un délai de 2 minutes.
- ▶ Fermez le robinet d'eau chaude.
- ▶ Laissez le capteur des gaz de combustion refroidir au moins 10 minutes.
- ▶ Remettez le produit en fonctionnement.



- ▶ Réinitialisez le produit. Pour cela, ouvrez le robinet d'eau chaude et appuyez deux fois sur l'interrupteur général (1) pour éteindre le produit, puis le rallumer.
- ▶ En cas d'échec de réinitialisation ou de blocage répété du produit sous l'effet d'un dispositif de sécurité, contrôlez le produit ou adressez-vous au service client Vaillant.

- ▶ Dans ce cas, mettez le produit hors fonctionnement.

6.5 Contrôle de la pression dynamique du gaz



- ▶ Fermez le robinet d'arrêt du gaz.
- ▶ Dévissez la vis d'étanchéité (1) du raccord fileté de mesure au niveau du mécanisme gaz.
- ▶ Retirez le joint.
- ▶ Branchez un manomètre sur le raccord fileté de mesure du mécanisme gaz.
- ▶ Ouvrez le robinet d'arrêt du gaz.
- ▶ Mettez le produit en fonctionnement conformément aux instructions de la notice d'utilisation et puisez de l'eau chaude sanitaire.
- ▶ Mesurez la pression dynamique du gaz.

Famille de gaz	Pression dynamique du gaz admissible
Gaz naturel G20 G25	1,7 – 2,5 kPa (17 – 25 mbar) 2,0 – 3,0 kPa (20 – 30 mbar)
Gaz de pétrole liquéfié G31	2,5 – 4,5 kPa (25 – 45 mbar)

Conditions: Pression de raccordement du gaz non située dans la plage admissible



Danger !

Risques de dommages matériels et de dysfonctionnements en cas de pression dynamique du gaz erronée !

Si la pression dynamique du gaz ne se situe pas dans la plage admissible, il peut y avoir des dysfonctionnements, mais aussi des dommages au niveau du produit.

- ▶ N'effectuez pas de réglage au niveau de l'appareil.
- ▶ Vérifiez l'installation gaz.
- ▶ Ne mettez pas l'appareil en fonctionnement.

- ▶ Si vous n'êtes pas en mesure de remédier au défaut, adressez-vous au fournisseur de gaz.
- ▶ Fermez le robinet d'arrêt du gaz.
- ▶ Enlevez le manomètre.
- ▶ Placez le joint sur la vis d'étanchéité.
- ▶ Revissez la vis d'étanchéité (1) sur le raccord fileté de mesure du mécanisme gaz.
- ▶ Ouvrez le robinet d'arrêt du gaz.
- ▶ Vérifiez qu'il n'y a pas de fuite de gaz au niveau du raccord de mesure.

6.6 Contrôle d'étanchéité

- ▶ Vérifiez que la conduite de gaz et le circuit d'eau chaude sont bien étanches.
- ▶ Vérifiez que le système d'évacuation des gaz de combustion a été correctement installé.

6.7 Remise du produit à l'utilisateur

1. Montrez à l'utilisateur l'emplacement et le fonctionnement des dispositifs de sécurité.
2. Formez l'utilisateur aux manipulations du produit. Répondez à toutes ses questions.
3. Attirez notamment son attention sur les consignes de sécurité qu'il doit respecter.
4. Informez l'utilisateur que son produit doit faire l'objet d'une maintenance régulière.
5. Remettez à l'utilisateur l'ensemble des notices et des documents relatifs au produit, en lui demandant de les conserver.
6. Informez l'utilisateur des mesures prises pour l'alimentation en air de combustion et le système d'évacuation des gaz de combustion. Attirez son attention sur le fait qu'il ne doit pas y apporter la moindre modification.

7 Dépannage

7.1 Identification et résolution des défauts

- ▶ Tout défaut est signalé par la DEL témoin. Pour procéder au dépannage, veuillez consulter le tableau en annexe.
- ▶ Après chaque dépannage, vérifiez que le capteur des gaz de combustion fonctionne correctement.
- ▶ Si vous ne pouvez pas éliminer l'erreur, veuillez vous adresser au service après-vente d'usine Vaillant.

7.2 Réinitialisation de l'appareil

- ▶ Pour réinitialiser le produit, veuillez exécuter les étapes suivantes :
 - Fermez le robinet d'eau et rouvrez-le, sans actionner l'interrupteur général.
 - Laissez le robinet d'eau ouvert et appuyez deux fois sur l'interrupteur général pour éteindre, puis rallumer le produit.
- ▶ En cas d'échec de la réinitialisation ou de blocage répété du produit sous l'effet d'un dispositif de sécurité, procédez à un test de fonctionnement complet, mais aussi à un contrôle visuel à la recherche de dommages, de câbles de connexion débranchés, de composants desserrés etc. Contactez le service client Vaillant le cas échéant.

- ▶ Ne remettez pas le produit en fonctionnement avant d'avoir remédié au défaut.

8 Inspection et maintenance

- ▶ Conformez-vous aux intervalles minimums d'inspection et de maintenance. Il peut être nécessaire d'anticiper l'intervention de maintenance, en fonction des constats de l'inspection. Vous trouverez en annexe les tableaux des travaux d'inspection et d'entretien.

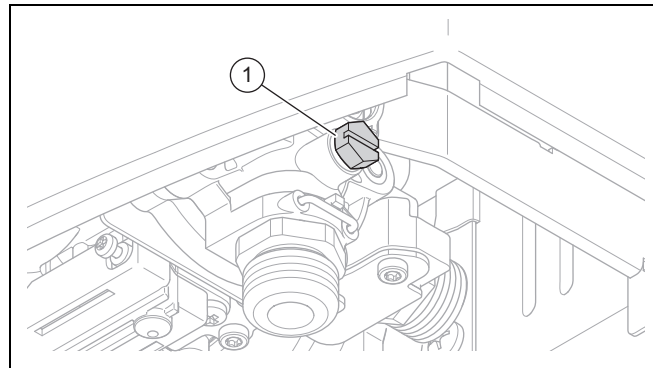
8.1 Approvisionnement en pièces de rechange

Les pièces d'origine du produit ont été homologuées par le fabricant dans le cadre des tests de conformité. Si vous utilisez des pièces qui ne sont pas certifiées ou homologuées à des fins de maintenance ou de réparation, le produit risque de ne plus être conforme, et donc de ne plus répondre aux normes en vigueur.

Nous recommandons donc expressément d'utiliser les pièces de rechange originales du fabricant afin de garantir un fonctionnement sûr et fiable du produit. Pour toute information sur les pièces de rechange originales, reportez-vous aux coordonnées qui figurent au dos de la présente notice.

- ▶ Utilisez exclusivement des pièces de rechange originales spécialement homologuées pour le produit dans le cadre de la maintenance ou la réparation.

8.2 Vidange de l'appareil

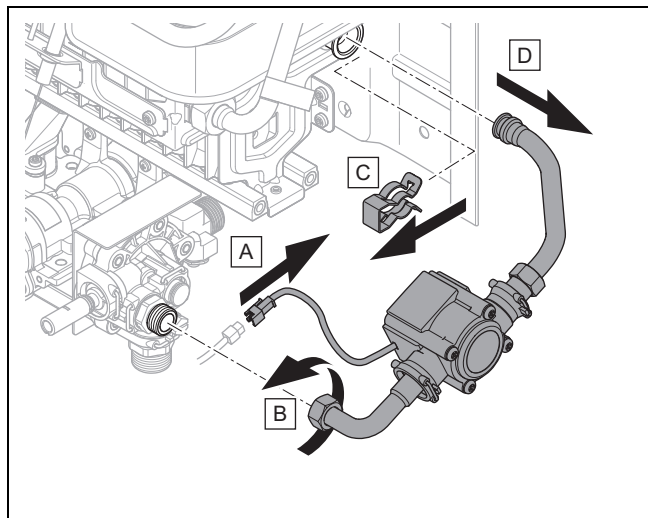


1. Desserrez la vis de vidange (1) et la rondelle d'étanchéité pour la vidange.
2. Ouvrez tous les robinets d'eau chaude raccordés au produit afin que le produit et les conduites se vident complètement.

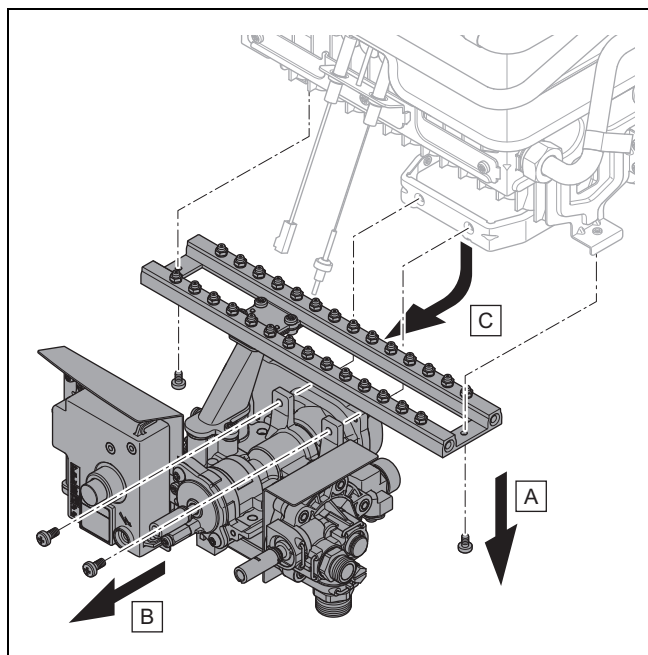
8.3 Démontage du brûleur

1. Fermez la vanne d'arrêt du gaz et la vanne d'arrêt en amont de l'entrée d'eau froide.
2. Démontez le raccord d'eau froide du produit.
3. Démontez le raccord de gaz du produit.
4. Vidangez le produit.

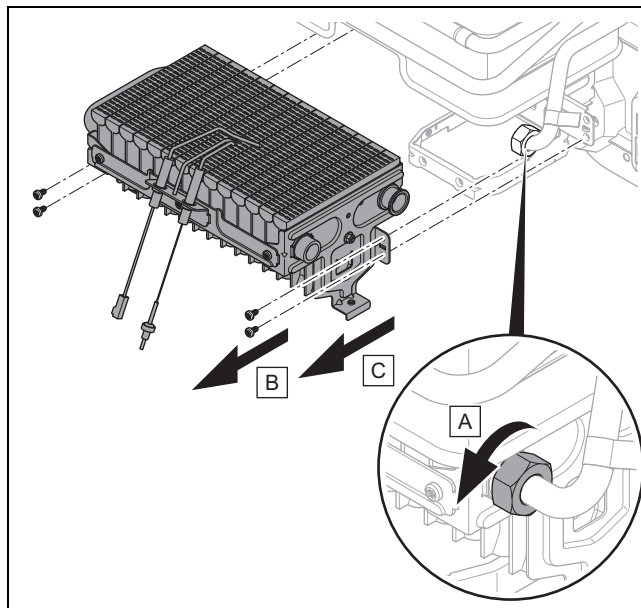
8 Inspection et maintenance



5. Débranchez la fiche de raccordement du câble du générateur.
6. Dévissez l'écrou-raccord de la vanne d'eau. Retirez l'attache du raccord d'eau froide du brûleur.
7. Débranchez le tube de la vanne d'eau et retirez-le du raccord d'eau froide du brûleur.



8. Retirez l'électrode d'allumage et l'électrode de surveillance qui sont raccordées au boîtier électrique.
9. Retirez les deux vis du porte-injecteur.
10. Dévissez les deux vis du mécanisme gaz.
11. Enlevez le mécanisme gaz conjointement avec la vanne d'eau.

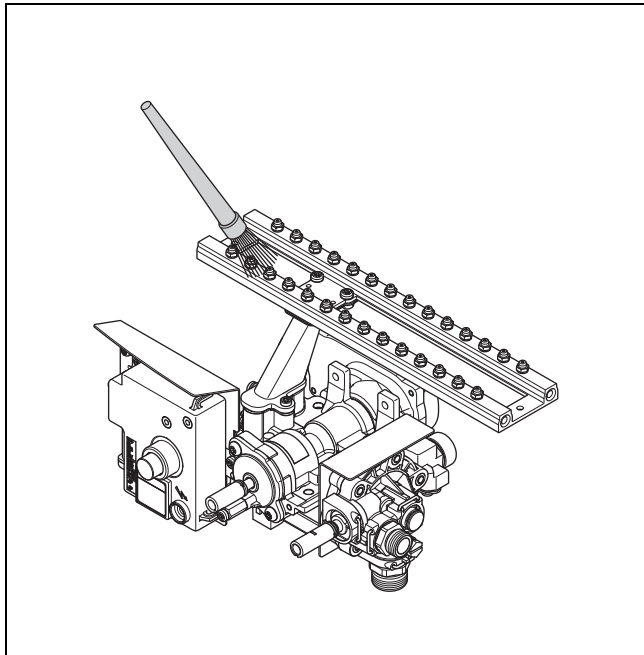


12. Dévissez l'écrou-raccord du raccord d'eau de l'échangeur thermique du brûleur.
13. Démontez quatre vis.
14. Soulevez légèrement le brûleur et tirez-le vers l'avant avec précaution.

8.4 Nettoyage du brûleur

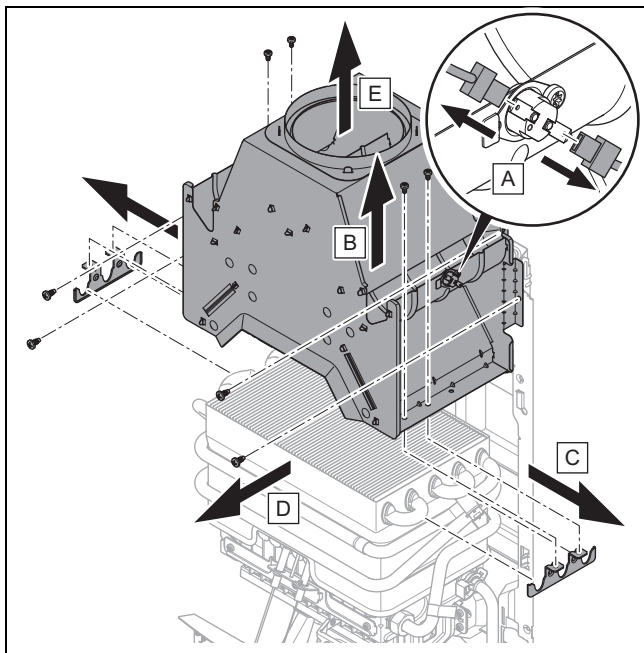
1. Retirez du brûleur les résidus de combustion au moyen d'une brosse en laiton en prenant soin de ne pas endommager le brûleur.
2. Nettoyez les injecteurs et les rails du brûleur avec un pinceau doux et soufflez la poussière et les salissures hors de la pièce d'installation, de l'extérieur vers l'intérieur, en utilisant de l'air comprimé.
3. En cas de fortes salissures, lavez le brûleur avec une solution savonneuse, puis rincez à l'eau claire.

8.5 Nettoyage du porte-injecteur



1. Vérifiez que les composants du porte-injecteur ne sont ni encrassés, ni abîmés. Ne démontez surtout pas les injecteurs !
2. Nettoyez les composants encrassés avec un pinceau souple hors de la pièce d'installation et changez les composants endommagés le cas échéant.
3. Vérifiez que les injecteurs ne sont pas bouchés. S'il y a un injecteur bouché, débouchez-le avec précaution en faisant attention à ne pas l'endommager.

8.6 Démontage du coupe-tirage antirefouleur

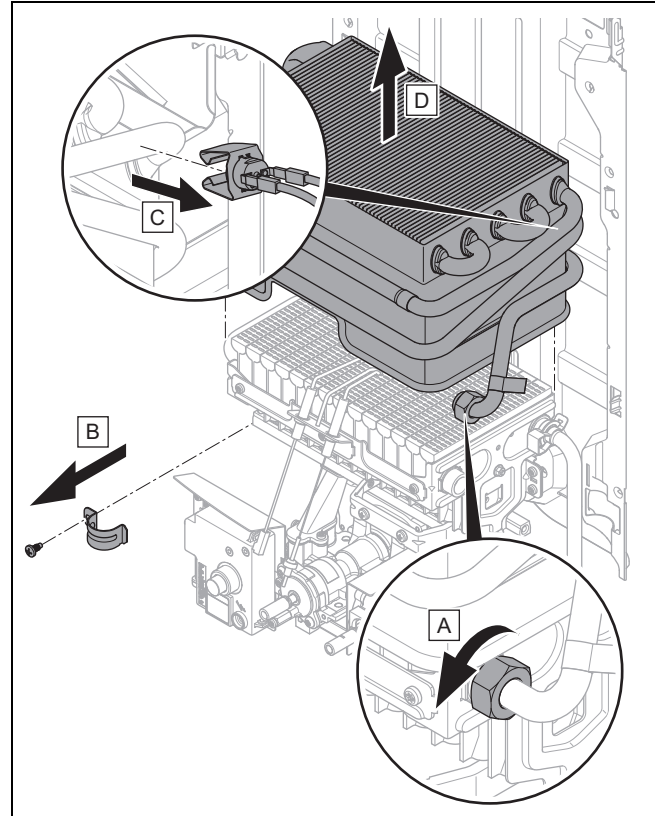


1. Débranchez les câbles du capteur des gaz de combustion.
2. Retirez les deux vis des plaques de fixation de l'échangeur thermique.
3. Retirez les deux vis qui maintiennent le coupe-tirage antirefouleur sur le fond arrière du produit.
4. Retirez le coupe-tirage antirefouleur.

8.7 Nettoyage du coupe-tirage antirefouleur

1. Démontez le coupe-tirage antirefouleur. (→ page 17)
2. Retirez la poussière et les salissures des fentes du coupe-tirage antirefouleur par soufflage. Retirez la poussière et les salissures grasses de l'extérieur du coupe-tirage antirefouleur avec une brosse souple. N'utilisez pas d'eau, à moins d'avoir démonté le capteur des gaz de combustion.

8.8 Démontage de l'échangeur thermique



Attention !

Risque de dommages matériels en cas de détérioration de l'échangeur thermique !

Les dommages subis par l'échangeur thermique lors du montage et du démontage entraînent une usure précoce.

- ▶ Lors du montage et du démontage, veillez à ce que l'échangeur thermique ne soit ni endommagé ni déformé.
- ▶ Démontez l'échangeur thermique dans l'ordre prescrit.

1. Dévissez l'écrou-raccord du raccord d'eau chaude de l'échangeur thermique.
2. Dévissez la vis du collier de fixation du raccord d'eau chaude.
3. Retirez la sécurité de surchauffe qui est fixée avec une agrafe sur un tube situé à droite de l'échangeur thermique.
4. Retirez l'échangeur thermique.

8 Inspection et maintenance

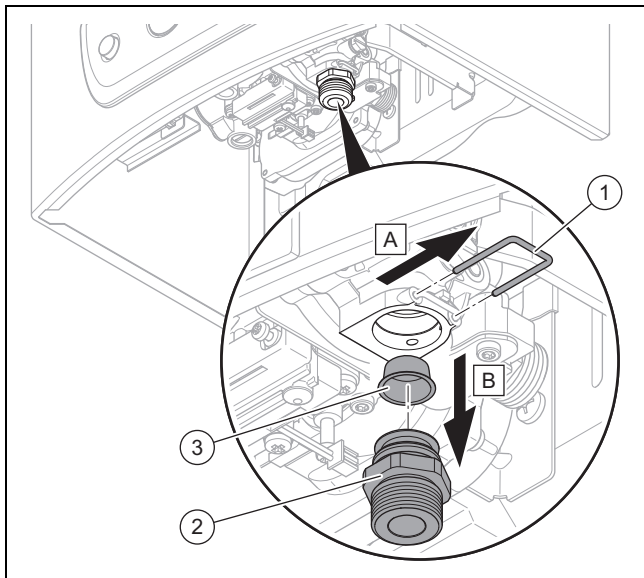
8.9 Nettoyage de l'échangeur de chaleur

1. Rincez les ailettes de l'échangeur thermique avec un jet d'eau.
2. Utilisez une brosse douce pour enlever les salissures tenaces sur les ailettes de l'échangeur thermique.
 - Vérifiez que les ailettes de l'échangeur thermique ne se déforment pas.
3. Retirez la graisse et la poussière, en ajoutant le cas échéant une solution dégraissante dans une cuvette d'eau chaude.
4. Pour le détartrage, utilisez un produit détartrant usuel et respectez la documentation correspondante.
5. Rincez l'échangeur thermique à l'eau courante.

8.10 Réparation des dommages subis par le revêtement de l'échangeur thermique

1. Réparez les petits dommages subis par le revêtement de l'échangeur thermique en utilisant un crayon Supral.
2. Vérifiez qu'aucun dépôt ni résidu de graisse ne s'est incrusté dans les emplacements abîmés.
3. Agitez vigoureusement le crayon Supral avant de l'utiliser.
4. Appliquez le revêtement en couche fine et uniforme.

8.11 Contrôlez la valve à eau



1. Enlevez du raccord d'eau froide la conduite du raccordement du filtre d'eau froide (2).
2. Vérifiez que le filtre d'eau froide (3) derrière le raccord d'eau froide n'est pas encrassé ni entartré.
3. Si le filtre d'eau froide est encrassé ou entartré, retirez l'agrafe (1) et sortez le raccord d'eau froide.
4. Retirez le filtre d'eau froide du raccord d'eau froide, puis nettoyez le filtre.
5. Remplacez le filtre d'eau froide dans le raccord d'eau froide.
6. Remplacez le raccord d'eau froide dans le logement prévu à cet effet dans le produit, puis fermez l'agrafe.
7. Fixez à nouveau la conduite de raccordement d'eau froide sur le raccord d'eau froide.
8. Vérifiez qu'il est possible de tourner l'axe du bouton de sélection de température. Dans le cas contraire, desserrez l'agrafe se trouvant sur l'axe du bouton de

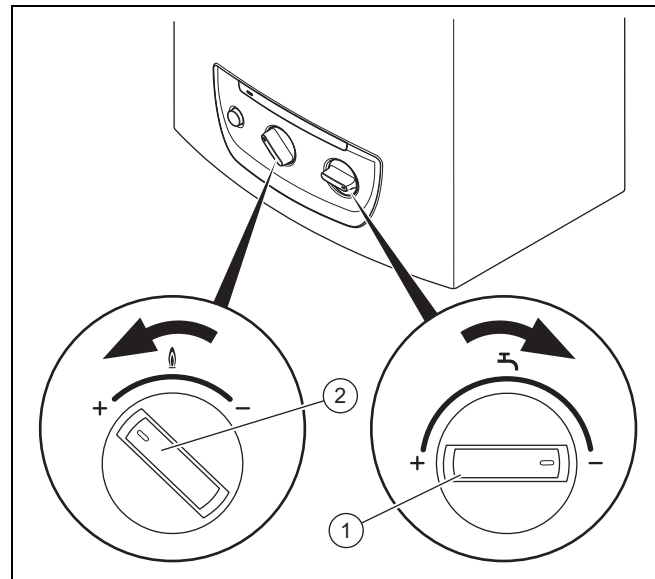
sélection de température, retirez-la, puis nettoyez l'axe du bouton de sélection de température.

9. Vérifiez que le presse-étoupe est étanche. Si le presse-étoupe n'est pas étanche, remplacez la valve à eau.

8.12 Contrôle de la charge de chauffage

- ▶ Contrôlez la charge thermique en lisant la valeur de débit du gaz sur le compteur (méthode volumétrique) ou en mesurant la pression du brûleur (méthode mesure de la pression du brûleur).

Méthode volumétrique



- ▶ Pendant le contrôle, veillez à ce qu'aucun gaz secondaire (par ex. mélange gaz de pétrole liquéfié-air) ne soit introduit pour la couverture maximale des besoins. À cet égard, veuillez contacter le service de distribution du gaz compétent.
- ▶ Pendant le contrôle, veillez à ce qu'aucune autre chaudière gaz ne soit en fonctionnement.
- ▶ Mettez le produit en fonctionnement.
- ▶ Tournez le sélecteur de température (1) jusqu'à la butée dans le sens des aiguilles d'une montre pour réduire la quantité d'eau et régler la température maximale de l'eau.
- ▶ Tournez le bouton de réglage de puissance (2) jusqu'à la butée dans le sens inverse des aiguilles d'une montre pour régler la puissance maximale du produit.
- ▶ Calculez le débit de gaz requis au débit calorifique nominal conformément aux tableaux de réglage du gaz en annexe.
- ▶ Notez l'état du compteur à gaz.
- ▶ Ouvrez le robinet d'eau à fond et tirez de l'eau chaude sanitaire de sorte que la quantité d'eau nominale s'écoule. (→ caractéristiques techniques).
- ▶ Au bout de 5 minutes de fonctionnement continu environ, relevez le débit du gaz sur le compteur et comparez cette valeur avec le débit du gaz au débit calorifique nominal indiqué dans les tableaux de réglage du gaz en annexe.



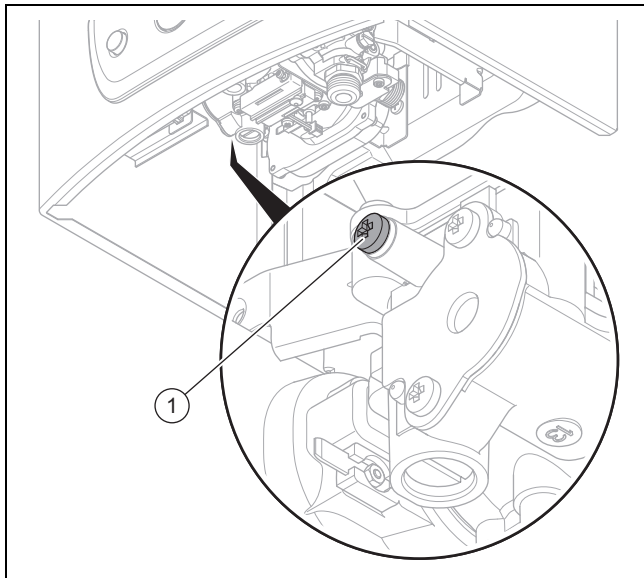
Remarque

Des écarts de $\pm 5\%$ sont autorisés.

Conditions: L'écart est supérieur à ± 5 %

- ▶ Vérifiez que les injecteurs placés dans le porte-injecteur du brûleur sont corrects. Pour ce faire, comparez les marquages des injecteurs aux indications qui figurent dans les tableaux de réglage du gaz en annexe.
- ▶ Si les injecteurs en place ne sont pas les bons, veuillez contacter le service client. Ne mettez pas le produit en fonctionnement.
- ▶ Si les injecteurs placés sont corrects, passez à l'étape suivante.
- ▶ Démontez le brûleur. (→ page 15)
- ▶ Nettoyez le brûleur. (→ page 16)
- ▶ Procédez dans l'ordre inverse pour remonter le module du brûleur.
- ▶ Répétez le contrôle de la charge thermique.
- ▶ Si l'écart reste supérieur à ± 5 %, réglez la charge thermique maximale (→ page 19).

Méthode mesure de la pression du brûleur



- ▶ Dévissez la vis d'étanchéité du raccord fileté de mesure (1) pour la pression du brûleur.
- ▶ Retirez le joint.
- ▶ Raccordez un manomètre (résolution minimale de 0,1 bar).
- ▶ Mettez le produit en fonctionnement.
- ▶ Tournez le sélecteur de température jusqu'à la butée dans le sens des aiguilles d'une montre pour réduire la quantité d'eau et régler la température maximale de l'eau.
- ▶ Tournez le bouton de réglage de puissance jusqu'à la butée dans le sens inverse des aiguilles d'une montre pour régler la puissance maximale du produit.
- ▶ Ouvrez le robinet d'eau à fond et tirez de l'eau chaude sanitaire de sorte que la quantité d'eau nominale s'écoule. (→ caractéristiques techniques).
- ▶ Cherchez la pression du brûleur requise dans les tableaux de réglage du gaz en annexe, puis comparez la valeur obtenue avec la valeur correspondante du tableau.



Remarque

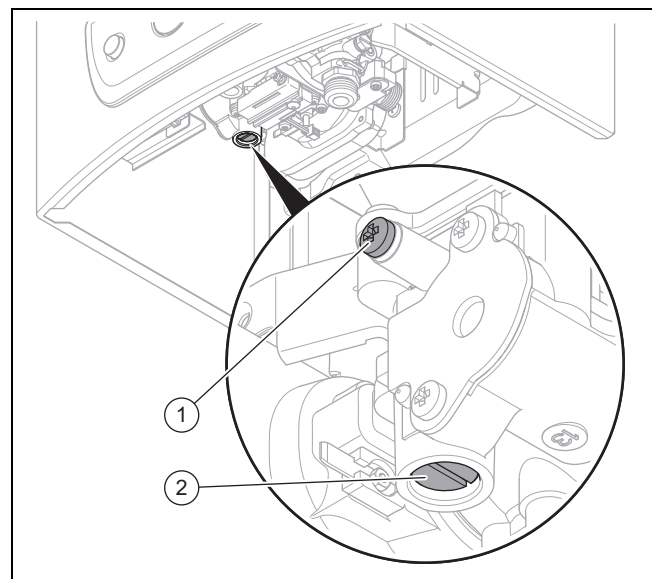
Des écarts de ± 10 % sont autorisés.

- ▶ Enlevez le manomètre.
- ▶ Placez la vis d'étanchéité et le joint sur le raccord fileté de mesure, serrez la vis d'étanchéité et vérifiez qu'elle est bien étanche.

Conditions: L'écart est supérieur à ± 10 %

- ▶ Vérifiez que les injecteurs placés dans le porte-injecteur du brûleur sont corrects. Pour ce faire, comparez les marquages des injecteurs aux indications qui figurent dans les tableaux de réglage du gaz en annexe.
- ▶ Si les injecteurs en place ne sont pas les bons, veuillez contacter le service client. Ne mettez pas le produit en fonctionnement.
- ▶ Si les injecteurs placés sont corrects, passez à l'étape suivante.
- ▶ Démontez le brûleur. (→ page 15)
- ▶ Nettoyez le brûleur. (→ page 16)
- ▶ Procédez dans l'ordre inverse pour remonter le module du brûleur.
- ▶ Répétez le contrôle de la charge thermique.
- ▶ Si l'écart reste supérieur à ± 10 %, réglez la charge thermique maximale (→ page 19).

8.13 Réglage de la charge thermique maximale



1. Tournez le sélecteur de température jusqu'à la butée dans le sens des aiguilles d'une montre pour réduire la quantité d'eau et régler la température maximale de l'eau.
2. Tournez le bouton de réglage de puissance jusqu'à la butée dans le sens inverse des aiguilles d'une montre pour régler la puissance maximale du produit.
3. Dévissez la vis d'étanchéité du raccord fileté de mesure (1) pour la pression du brûleur.
4. Raccordez un manomètre à tube en U (résolution minimale 0,1 bar).



Attention !

Risque de fuite de gaz

La vis de réglage assure l'étanchéité au niveau du boîtier du mécanisme gaz.

9 Mise hors service

- ▶ Ne dévissez surtout pas complètement la vis de réglage.

5. Réglez la charge thermique au maximum en agissant sur la vis de réglage **(2)** avec un tournevis à tête plate.
6. Relevez la valeur de la charge thermique maximale sur le manomètre à tube en U.
7. S'il n'est pas possible de régler correctement les valeurs conformément aux tableaux de réglage du gaz en annexe, ne mettez pas le produit en fonctionnement et informez-en le service client.
8. Enlevez le manomètre à tube en U.
9. Placez la vis d'étanchéité et le joint sur le raccord fileté de mesure, serrez la vis d'étanchéité et vérifiez qu'elle est bien étanche.

8.14 Finalisation des travaux d'inspection et de maintenance

- ▶ Montez tous les composants dans l'ordre inverse.
- ▶ Montez l'habillage du produit (→ page 11).
- ▶ Mettez le produit en fonctionnement.
- ▶ Vérifiez que tous les dispositifs de commande, de régulation et de surveillance fonctionnent bien, et en particulier le capteur des gaz de combustion (→ page 13).
- ▶ Vérifiez que le produit et le système d'évacuation des gaz de combustion sont bien étanches.
- ▶ Dressez un compte-rendu de chaque intervention de maintenance.

8.15 Contrôle de l'étanchéité du produit

- ▶ Vérifiez que le produit est étanche. (→ page 15)

9 Mise hors service

- ▶ Appuyez sur l'interrupteur général.
- ▶ Fermez le robinet d'arrêt du gaz.
- ▶ Fermez la soupape d'arrêt d'eau froide.
- ▶ Vidangez le produit. (→ page 15)

10 Recyclage et mise au rebut

Mise au rebut de l'emballage

- ▶ Procédez à la mise au rebut de l'emballage dans les règles.
- ▶ Conformez-vous à toutes les prescriptions en vigueur.

11 Service après-vente

Les coordonnées de notre service après-vente sont indiquées au verso ou sur le site www.saunierduval.fr.

Annexe

A Liste de contrôle de mise en fonctionnement

N°	Procédure	Remarque	Outillage nécessaire
1	Contrôle du filtre d'eau	Vérifier la présence.	
2	Contrôle du débit d'eau au démarrage en amont de la mise en fonctionnement	Le débit d'eau ne doit pas être supérieur à la valeur maximale.	
3	Mise en fonctionnement du produit		
4	Contrôler l'étanchéité du circuit de gaz dans son ensemble	Utilisation d'un aérosol de détection des fuites ou un détecteur de gaz.	Aérosol de détection des fuites/détecteur de gaz
5	Contrôler l'étanchéité du circuit de l'eau dans son ensemble	Exécution d'un contrôle visuel.	
6	Contrôle du fonctionnement du capteur des gaz de combustion	Voir chapitre « Contrôle du fonctionnement du capteur des gaz de combustion ».	Ventilateur des gaz de combustion Vaillant
7	Mesure du tirage de cheminée	Le tirage ne doit pas dépasser 15 Pa au maximum. Si le tirage est trop important, il faut le limiter en utilisant des moyens appropriés.	Appareil de mesure de tirage de cheminée
8	Contrôle de combustion	Vérifier la sortie des gaz de combustion. Valeur de consigne au débit calorifique nominal : Effectuer la mesure au bout de 10 minutes de fonctionnement à la charge nominale. – Gaz naturel : CO 200 ppm Gaz de pétrole liquéfié : CO 300 ppm	Miroir Appareil de mesure du CO
9	Contrôle de la pression dynamique du gaz	Voir chapitre « Contrôle de la pression dynamique du gaz ».	Manomètre à tube en U ou manomètre numérique
10	Mettre le produit hors tension, puis le rallumer		
11	Réglage du fonctionnement de l'eau chaude sanitaire		
12	Remettre la notice d'utilisation au client		

B Dépannage

Anomalie	Cause possible	Mesure
Le produit ne fonctionne pas. La DEL ne s'allume pas.	La pression d'eau est insuffisante.	1. Veillez à ce que la soupape d'arrêt d'eau froide soit ouverte. 2. Contrôlez la valve à eau. (→ page 18)
Il n'est pas possible de mettre le produit en fonctionnement. La DEL devient rouge clignotante dans les 10 minutes suivant la fin du puisage.	L'alimentation gaz est coupée.	1. Assurez l'alimentation gaz. 2. Gaz de pétrole liquéfié : remplacez la bouteille de gaz vide par une bouteille pleine. 3. Vérifiez que la vanne d'arrêt du raccordement au gaz est ouverte.
	Il y a de l'air dans la conduite d'alimentation gaz.	► Ouvrez et fermez le robinet d'eau à plusieurs reprises pour éliminer l'air de l'alimentation gaz.
	Défaut au niveau du dispositif d'allumage	1. Vérifiez la connexion du câble jusqu'au contact à fiche. 2. Remplacez les électrodes.
	Le servomoteur est défectueux.	► Remplacez la servovanne.
Le produit s'éteint en cours de fonctionnement et la DEL devient rouge clignotante.	L'alimentation gaz est coupée.	1. Assurez l'alimentation gaz. 2. Gaz de pétrole liquéfié : remplacez la bouteille de gaz vide par une bouteille pleine. 3. Vérifiez que la vanne d'arrêt du raccordement au gaz est ouverte.
	Il y a de l'air dans la conduite d'alimentation gaz.	► Ouvrez et fermez le robinet d'eau à plusieurs reprises pour éliminer l'air de l'alimentation gaz.
	Courant d'ionisation insuffisant.	► Vérifiez le courant d'ionisation.

Annexe

Anomalie	Cause possible	Mesure
Le produit s'éteint en cours de fonctionnement et la DEL devient rouge clignotante.	Le détecteur de flamme est défectueux.	1. Vérifiez la connexion du câble jusqu'au contact à fiche. 2. Changez l'électrode de surveillance le cas échéant.
	Le système d'évacuation des gaz de combustion ne fonctionne que partiellement, ce qui provoque une surchauffe (tube des gaz de combustion bouché).	► Vérifiez que le système d'évacuation des gaz de combustion a été correctement installé et qu'il fonctionne correctement.
	Rupture de câble ou court-circuit au niveau du câble de la sécurité de surchauffe ou du capteur des gaz de combustion.	► Contrôlez le câblage.
	Sécurité de surchauffe ou capteur des gaz de combustion défectueux.	1. Contrôlez la sécurité de surchauffe et le capteur des gaz de combustion. 2. Remplacez le composant défectueux.

C Tableaux de réglage du gaz

Réglage d'usine du gaz

Version de l'appareil pour	Gaz naturels		Gaz de pétrole liquéfié (GPL)	
Mention figurant sur la plaque signalétique	2E+ G20/G25 - 2,0-2,5 kPa (20-25 mbar)		3P G31 - 3,7 kPa (37 mbar)	
Réglage d'usine	G20		G31	
Marquage injecteurs	11-4/1	14-4/1	11-4/1	14-4/1
	085	085	050	051

Débit de gaz

Famille de gaz	Débit de gaz au débit calorifique nominal en l/min	
	11-4/1	14-4/1
Gaz naturel 2H (G20)	38,3	48,7
Gaz naturel 2E+ (G25)	41,7	52,8
Gaz de pétrole liquéfié 3P (G31)	14,8	18,8

Pression du brûleur

Famille de gaz	Pression du brûleur au débit calorifique nominal	
	11-4/1	14-4/1
Gaz naturel 2H (G20)	1,12 kPa (11,2 mbar)	1,38 kPa (1,38 mbar)
Gaz naturel 2E+ (G25)	1,48 kPa (14,8 mbar)	1,85 kPa (18,5 mbar)
Gaz de pétrole liquéfié 3P (G31)	3,17 kPa (31,7 mbar)	3,45 kPa (34,5 mbar)

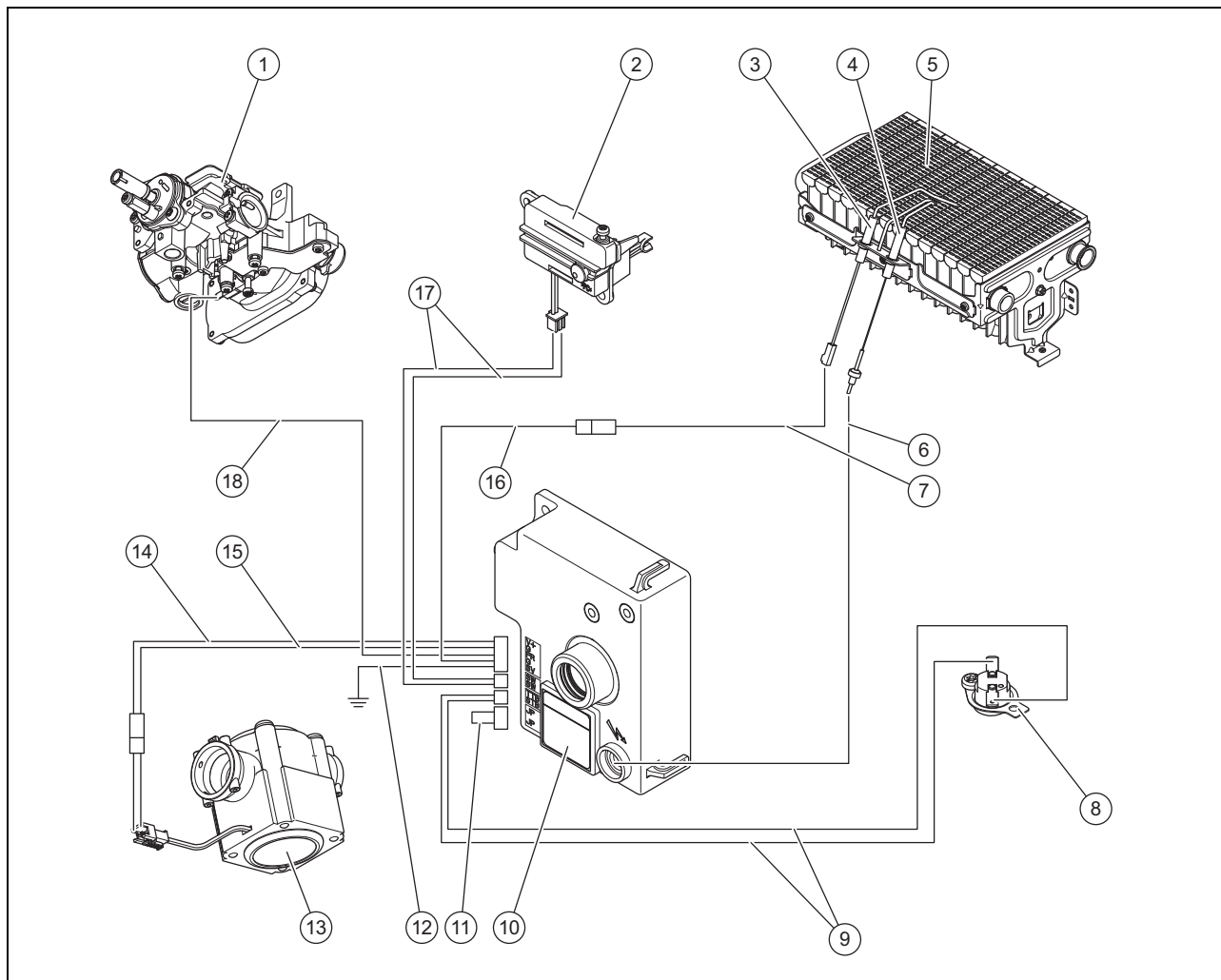
D Schéma électrique type G

Validité: C 11/1 LG(E-FR)

OU C 11/1 LG(P-FR)

OU C 14/1 LG(E-FR)

OU C 14/1 LG(P-FR)



1	Mécanisme gaz	10	Boîtier électrique
2	Microrupteur	11	Câble de connexion jaune
3	Électrode de surveillance	12	Câble de connexion noir
4	Electrode d'allumage	13	Générateur
5	Brûleur	14	Câble de connexion rouge
6	Câble de connexion transparent	15	Câble de connexion noir
7	Câble de connexion bleu	16	Câble de connexion bleu
8	Capteur des gaz de combustion	17	Câble de connexion orange
9	Câble de connexion rouge	18	Câble de connexion vert

E Intervalles d'inspection et de maintenance

Le tableau suivant indique les spécifications minimales du fabricant en matière d'intervalles d'inspection et de maintenance. Si les prescriptions et les directives nationales stipulent des intervalles d'inspection et de maintenance plus courts, vous devez vous conformer à ces intervalles plutôt qu'à ceux recommandés par le fabricant. Procédez aux opérations préalables et aux opérations de finalisation pour chaque travail d'inspection et d'entretien.

#	Travaux de maintenance	Intervalle	
1	Éliminez les salissures du produit	Tous les ans	
2	Vérifiez que le capteur des gaz de combustion n'est pas endommagé ni encrassé. Vérifiez que le capteur des gaz de combustion fonctionne bien en bloquant totalement les gaz de combustion avec un ventilateur des gaz de combustion	Tous les ans	
3	Nettoyage du brûleur	Si nécessaire, tous les 2 ans au minimum	16
4	Nettoyage de l'échangeur de chaleur	Si nécessaire, tous les 2 ans au minimum	18
5	Nettoyage du porte-injecteur	Si nécessaire, tous les 2 ans au minimum	17
6	Nettoyage du coupe-tirage antirefouleur	Si nécessaire, tous les 2 ans au minimum	17
7	Vérifiez que l'électrode d'allumage et le couple thermoélectrique ne sont pas endommagés et changez tous les composants déformés ou endommagés	Tous les ans	
8	Vérifiez que les joints des raccords filetés de mesure ne sont pas endommagés et changez les éléments endommagés	Tous les ans	
9	Testez le fonctionnement du détecteur de débit d'eau (microrupteur)	Tous les ans	
10	Effectuez un test de fonctionnement du produit, et notamment de la production d'eau chaude sanitaire	Tous les ans	
11	Contrôle d'étanchéité	Tous les ans	15
12	Contrôle de la charge de chauffage	Tous les ans	18
13	Contrôlez la flamme. La flamme ne doit pas parvenir jusqu'au conduit de l'échangeur thermique	Si nécessaire, tous les 2 ans au minimum	
14	Inspectez les raccords filetés de mesure et les tuyaux	Tous les ans	
15	Débranchez la connexion entre le couple thermoélectrique et l'aimant de fixation pour couper le flux de chaleur. Le produit doit s'arrêter	Tous les ans	
16	Contrôlez la valve à eau	Si nécessaire, tous les 2 ans au minimum	18
17	Consignez les opérations de maintenance effectuées et les valeurs des gaz de combustion mesurées	Tous les ans	
18	Vérifiez l'absence de sortie des gaz de combustion au niveau du coupe-tirage antirefouleur du produit avec les portes et les fenêtres fermées et l'habillage monté	Tous les ans	

F Caractéristiques techniques

Caractéristiques techniques – généralités

	C 11/1 LG(E-FR)	C 11/1 LG(P-FR)	C 14/1 LG(E-FR)	C 14/1 LG(P-FR)
Pays de destination (désignation ISO 3166)	FR	FR	FR	FR
Catégorie d'appareil à gaz autorisée	II _{2E+3P}	II _{2E+3P}	II _{2E+3P}	II _{2E+3P}
Dimension de l'appareil, hauteur	680 mm	680 mm	680 mm	680 mm
Dimension de l'appareil, largeur	350 mm	350 mm	350 mm	350 mm
Dimensions du produit, profondeur (interrupteur rotatif incl.)	313 mm	313 mm	313 mm	313 mm
Diamètre raccordement du tube des gaz de combustion	110 mm	110 mm	125 mm	125 mm
Longueur min. du tube des gaz de combustion	0,5 m	0,5 m	0,5 m	0,5 m
Diamètre du raccordement du gaz	1/2" conique	1/2" conique	1/2" conique	1/2" conique

	C 11/1 LG(E-FR)	C 11/1 LG(P-FR)	C 14/1 LG(E-FR)	C 14/1 LG(P-FR)
Diamètre du raccord d'eau (entrée)	G1/2"	G1/2"	G1/2"	G1/2"
Diamètre du raccord d'eau (sortie)	G1/2"	G1/2"	G1/2"	G1/2"
Poids net	10,9 kg	10,9 kg	12,2 kg	12,2 kg
Poids brut	13,8 kg	13,8 kg	15,1 kg	15,1 kg
Marque d'homologation/n° d'enregistrement	1008CS3137	1008CS3137	1008CS3137	1008CS3137

Caractéristiques techniques – puissance/charge

	C 11/1 LG(E-FR)	C 11/1 LG(P-FR)	C 14/1 LG(E-FR)	C 14/1 LG(P-FR)
Quantité d'eau chaude à la position du sélecteur de température Très chaud	2,6 ... 5,5 l/min	2,6 ... 5,5 l/min	3,4 ... 7 l/min	3,4 ... 7 l/min
Quantité d'eau chaude à la position du sélecteur de température Chaud	5,4 ... 11,0 l/min	5,4 ... 11,0 l/min	6,5 ... 14,0 l/min	6,5 ... 14,0 l/min
Charge thermique max. (rapportée à la puissance calorifique H_i)	21,7 kW	21,7 kW	27,7 kW	27,7 kW
Charge thermique min. ($Q_{min.}$)	7,6 kW	7,6 kW	9,7 kW	9,7 kW
Puissance utile max. ($P_{max.}$)	18,1 kW	18,1 kW	23,1 kW	23,1 kW
Puissance utile min. ($P_{min.}$)	6,4 kW	6,4 kW	8,3 kW	8,3 kW
Plage de régulation	6,4 ... 18,1 kW	6,4 ... 18,1 kW	8,3 ... 23,1 kW	8,3 ... 23,1 kW
Pression d'eau max. admissible $P_{w max.}$	1,3 MPa (13,0 bar)	1,3 MPa (13,0 bar)	1,3 MPa (13,0 bar)	1,3 MPa (13,0 bar)
Pression d'eau min. admissible $P_{w min.}$ avec le sélecteur de température en position « tiède »	63 kPa (630 mbar)	63 kPa (630 mbar)	78 kPa (780 mbar)	78 kPa (780 mbar)
Pression d'eau min. admissible $P_{w min.}$ avec le sélecteur de température en position « chaud »	41 kPa (410 mbar)	41 kPa (410 mbar)	49 kPa (490 mbar)	49 kPa (490 mbar)
Température des gaz de combustion à puissance utile max.	200 °C	200 °C	185 °C	185 °C
Température des gaz de combustion à puissance utile min.	105 °C	105 °C	90 °C	90 °C
Tirage de cheminée min.	1,5 Pa	1,5 Pa	1,5 Pa	1,5 Pa
Tirage min. de cheminée en cas d'utilisation d'un clapet des gaz de combustion thermopiloté	10,0 Pa	10,0 Pa	10,0 Pa	10,0 Pa

Caractéristiques techniques – gaz naturel G20

	C 11/1 LG(E-FR)	C 11/1 LG(P-FR)	C 14/1 LG(E-FR)	C 14/1 LG(P-FR)
Valeur de raccordement du gaz à puissance utile max.	2,3 m³/h	2,3 m³/h	2,92 m³/h	2,92 m³/h
Pression du raccordement du gaz	1,7 ... 2,5 kPa (17,0 ... 25,0 mbar)	1,7 ... 2,5 kPa (17,0 ... 25,0 mbar)	1,7 ... 2,5 kPa (17,0 ... 25,0 mbar)	1,7 ... 2,5 kPa (17,0 ... 25,0 mbar)
Nombre d'injecteurs	24	24	28	28
Injecteur	0,85 mm	0,85 mm	0,85 mm	0,85 mm
Pression du brûleur	1,12 kPa (11,20 mbar)	1,12 kPa (11,20 mbar)	1,38 kPa (13,80 mbar)	1,38 kPa (13,80 mbar)
Besoins en air pour la combustion à la charge thermique max.	38,77 m³/h	38,77 m³/h	50,24 m³/h	50,24 m³/h
Besoins en air pour la combustion à la charge thermique min.	30,62 m³/h	30,62 m³/h	40,55 m³/h	40,55 m³/h
Teneur en CO ₂ à la puissance de chauffage max.	6,30 %	6,30 %	6,20 %	6,20 %
Teneur en CO ₂ à la puissance de chauffage min.	2,70 %	2,70 %	2,60 %	2,60 %
Débit massique maxi des gaz de combustion	6,40 g/s	6,40 g/s	10,53 g/s	10,53 g/s
Débit massique mini des gaz de combustion.	1,78 g/s	1,78 g/s	2,99 g/s	2,99 g/s

Annexe

Caractéristiques techniques – gaz naturel G25

	C 11/1 LG(E-FR)	C 11/1 LG(P-FR)	C 14/1 LG(E-FR)	C 14/1 LG(P-FR)
Valeur de raccordement du gaz à puissance utile max.	2,50 m³/h	2,50 m³/h	3,17 m³/h	3,17 m³/h
Pression du raccordement du gaz	2,0 ... 3,0 kPa (20,0 ... 30,0 mbar)	2,0 ... 3,0 kPa (20,0 ... 30,0 mbar)	2,0 ... 3,0 kPa (20,0 ... 30,0 mbar)	2,0 ... 3,0 kPa (20,0 ... 30,0 mbar)
Nombre d'injecteurs	24	24	28	28
Injecteur	0,85 mm	0,85 mm	0,85 mm	0,85 mm
Pression du brûleur	14,8 mbar	14,8 mbar	18,5 mbar	18,5 mbar
Besoins en air min. pour la combustion à la charge thermique max.	39,9 m³/h	39,9 m³/h	52,5 m³/h	52,5 m³/h
Besoins en air min. pour la combustion à la charge thermique min.	31,1 m³/h	31,1 m³/h	41,6 m³/h	41,6 m³/h
Teneur en CO ₂ à la puissance de chauffage max.	5,67 %	5,67 %	5,50 %	5,50 %
Teneur en CO ₂ à la puissance de chauffage min.	2,60 %	2,60 %	2,47 %	2,47 %
Débit massique maxi des gaz de combustion	7,65 g/s	7,65 g/s	12,77 g/s	12,77 g/s
Débit massique mini des gaz de combustion.	2,21 g/s	2,21 g/s	3,74 g/s	3,74 g/s

Caractéristiques techniques – gaz de pétrole liquéfié G31

	C 11/1 LG(E-FR)	C 11/1 LG(P-FR)	C 14/1 LG(E-FR)	C 14/1 LG(P-FR)
Valeur de raccordement du gaz à puissance utile max.	1,69 kg/h	1,69 kg/h	2,15 kg/h	2,15 kg/h
Pression du raccordement du gaz	2,5 ... 4,5 kPa (25,0 ... 45,0 mbar)	2,5 ... 4,5 kPa (25,0 ... 45,0 mbar)	2,5 ... 4,5 kPa (25,0 ... 45,0 mbar)	2,5 ... 4,5 kPa (25,0 ... 45,0 mbar)
Nombre d'injecteurs	24	24	28	28
Injecteur	0,5 mm	0,5 mm	0,51 mm	0,51 mm
Pression du brûleur	31,7 mbar	31,7 mbar	34,5 mbar	34,5 mbar
Besoins en air pour la combustion à la charge thermique max.	38,3 m³/h	38,3 m³/h	49,84 m³/h	49,84 m³/h
Besoins en air pour la combustion à la charge thermique min.	28,9 m³/h	28,9 m³/h	38,04 m³/h	38,04 m³/h
Teneur en CO ₂ à la puissance de chauffage max.	7,30 %	7,30 %	7,15 %	7,15 %
Teneur en CO ₂ à la puissance de chauffage min.	3,30 %	3,30 %	3,20 %	3,20 %
Débit massique maxi des gaz de combustion	4,13 g/s	4,13 g/s	6,82 g/s	6,82 g/s
Débit massique mini des gaz de combustion.	1,10 g/s	1,10 g/s	1,84 g/s	1,84 g/s

Index**A**

Alimentation en air de combustion 4-5

B

Brûleur 15-16

C

Circuit des gaz de combustion 4

Contenu de la livraison 7

Corrosion 4

Coupe-tirage antirefouleur 4

D

Dépannage 15

Dispositif de sécurité 5

Dispositif de surveillance des gaz de combustion 4

Documents 6

E

Écart minimal 8

Échangeur thermique 18

Emplacement d'installation 4

Entartrage 12

Étanchéité 15, 20

Exécution des travaux de maintenance 15

Exécution des travaux d'inspection 15

F

Fonctionnement sur air ambiant 4-5

G

Gaz de combustion 4

Gaz de pétrole liquéfié 4, 12

Gel 5

I

Installateur spécialisé 3

M

Marquage CE 7

Mise au rebut de l'emballage 20

Mise au rebut, emballage 20

Mise hors service 20

O

Odeur de gaz 3

Odeur de gaz de combustion 4

Outillage 5

P

Panneau avant, fermé 5

Pièces de rechange 15

Plaque signalétique 6

Poids 11

Porte-gicleur 17

Prescriptions 5

Q

Qualifications 3

R

Raccordement du gaz 12

Raccordement du tube des gaz de combustion 13

Raccordement hydraulique 12

Réinitialisation 15

Remise du produit à l'utilisateur 15

S

Schéma 5

Système d'évacuation des gaz de combustion, monté 5

T

Travaux d'inspection 20

Travaux de maintenance 20

Type de gaz 12

U

Utilisation conforme 3

V

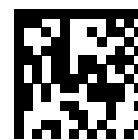
Valve à eau 18

Éditeur/constructeur

SDECCI SAS

17, rue de la Petite Baratte – 44300 Nantes

Téléphone +33 24068 1010 – Fax +33 24068 1053



0020271979_01

0020271979_01 – 11.07.2018

Fournisseur

SAUNIER DUVAL EAU CHAUDE CHAUFFAGE

SAS au capital de 19 800 000 euros - RCS Créteil 312 574 346 – Siège social: 8 Avenue Pablo Picasso
94120 Fontenay-sous-Bois

Téléphone 01 4974 1111 – Fax 01 4876 8932

www.saunierduval.fr

© Ces notices relèvent de la législation relative aux droits d'auteur et toute reproduction ou diffusion, qu'elle soit totale ou partielle, nécessite l'autorisation écrite du fabricant.

Sous réserve de modifications techniques.