

IsoMax Condens

T 31-CS/1 (N-FR)

T 35-CS/1 (N-FR)



Notice d'installation et de maintenance

Sommaire

| | | | | | |
|----------|--|-----------|---------------------|---|-----------|
| 1 | Sécurité..... | 4 | 7.4 | Exécution du guide d'installation | 20 |
| 1.1 | Utilisation conforme | 4 | 7.5 | Programmes de contrôle et tests des actionneurs | 20 |
| 1.2 | Qualifications | 4 | 7.6 | Vérification de la conformité de la pression de l'installation aux seuils admissibles | 20 |
| 1.3 | Consignes générales de sécurité | 4 | 7.7 | Remplissage et purge du circuit d'eau chaude sanitaire | 20 |
| 1.4 | Prescriptions (directives, lois, normes)..... | 7 | 7.8 | Remplissage de l'installation de chauffage | 20 |
| 2 | Remarques relatives à la documentation..... | 8 | 7.9 | Purge de l'installation de chauffage..... | 21 |
| 3 | Description du produit | 8 | 7.10 | Remplissage du siphon des condensats | 21 |
| 3.1 | Technologie Sitherm Pro™ | 8 | 7.11 | Vérification des réglages du gaz | 22 |
| 3.2 | Témoin de consommation énergétique, rendement énergétique et efficacité | 8 | 7.12 | Vérification du mode chauffage | 24 |
| 3.3 | Mode Smart eco de l'eau chaude sanitaire | 8 | 7.13 | Adoucissement de l'eau | 24 |
| 3.4 | Structure du produit | 8 | 7.14 | Vérification de la production d'eau chaude sanitaire | 24 |
| 3.5 | Structure du bloc hydraulique du produit..... | 9 | 7.15 | Contrôle d'étanchéité..... | 24 |
| 3.6 | Numéro de série | 9 | 7.16 | Convertir le produit à un autre type de gaz | 24 |
| 3.7 | Plaque signalétique | 9 | 7.17 | Ajustement en fonction de la longueur maximale du conduit du système ventouse..... | 25 |
| 3.8 | Marquage CE..... | 10 | 8 | Adaptation en fonction de l'installation | 25 |
| 4 | Montage..... | 10 | 8.1 | Réglage des paramètres | 25 |
| 4.1 | Contrôle du contenu de la livraison | 10 | 8.2 | Activation du composant supplémentaire par le biais du module multifonction | 25 |
| 4.2 | Distances minimales..... | 10 | 8.3 | Adaptation des paramètres pour le chauffage..... | 25 |
| 4.3 | Dimensions du produit..... | 10 | 8.4 | Adaptation des paramètres pour l'eau chaude sanitaire | 28 |
| 4.4 | Utilisation du gabarit de montage | 11 | 9 | Remise à l'utilisateur..... | 29 |
| 4.5 | Suspendre le produit..... | 11 | 10 | Inspection et maintenance..... | 29 |
| 5 | Installation..... | 11 | 10.1 | Utilisation de joints originaux | 29 |
| 5.1 | Prérequis | 11 | 10.2 | Intervalle de maintenance | 29 |
| 5.2 | Installation des tubes de gaz et de départ/retour de chauffage | 12 | 10.3 | Démontage/montage du module compact thermique..... | 30 |
| 5.3 | Montage des tubes pour l'eau froide/chaude | 12 | 10.4 | Nettoyage/contrôle des composants | 32 |
| 5.4 | Raccordement du tuyau d'évacuation des condensats | 13 | 10.5 | Vidange du produit..... | 33 |
| 5.5 | Raccordement des tuyaux d'évacuation sur les soupapes de sécurité et le disconnecteur..... | 13 | 10.6 | Finalisation des travaux d'inspection et de maintenance | 34 |
| 5.6 | Installation du système ventouse | 13 | 11 | Dépannage | 34 |
| 5.7 | Installation électrique | 14 | 11.1 | Contrôle de la vue d'ensemble des données | 34 |
| 6 | Utilisation | 17 | 11.2 | Messages de service | 34 |
| 6.1 | Concept d'utilisation..... | 17 | 11.3 | Messages d'erreur..... | 34 |
| 6.2 | Activation de l'accès technicien | 17 | 11.4 | Messages de mode de secours..... | 35 |
| 6.3 | Consultation/réglage des codes diagnostic..... | 17 | 11.5 | Réinitialisation de l'appareil | 35 |
| 6.4 | Exécution du programme de contrôle..... | 17 | 11.6 | Réinitialisation des paramètres (rétablissement des réglages d'usine)..... | 35 |
| 6.5 | Exécution du programme de test des actionneurs | 18 | 11.7 | Remplacement de composants défectueux | 35 |
| 6.6 | Consultation de la vue d'ensemble des données | 18 | 12 | Mise hors service..... | 43 |
| 6.7 | Activation des codes d'état..... | 18 | 12.1 | Mise hors service provisoire | 43 |
| 6.8 | Exécution du mode Ramonage (analyse de la combustion) | 18 | 12.2 | Mise hors service définitive | 43 |
| 7 | Mise en service | 18 | 13 | Recyclage et mise au rebut | 43 |
| 7.1 | Contrôle et traitement de l'eau de chauffage/de l'eau de remplissage et d'appoint | 18 | 14 | Service après-vente..... | 43 |
| 7.2 | Remplissage de l'installation de chauffage sans courant | 19 | Annexe | 44 | |
| 7.3 | Mise en marche du produit | 20 | A | Indication des longueurs de tube pour installation B23P..... | 44 |
| | | | B | Accès technicien | 44 |
| | | | C | Codes diagnostic..... | 45 |
| | | | D | Codes d'état | 52 |
| | | | E | Codes défaut..... | 53 |

| | | |
|--------------------|---|-----------|
| F | Programmes de contrôle | 65 |
| G | Tests des actionneurs..... | 65 |
| H | Code de maintenance..... | 65 |
| I | Codes de mode de secours réversibles | 66 |
| J | Codes de mode de secours irréversibles | 66 |
| K | Schéma électrique | 69 |
| L | Travaux d'inspection et d'entretien | 71 |
| M | Caractéristiques techniques | 72 |
| Index | | 75 |



1 Sécurité

1.1 Utilisation conforme

Ce produit est un générateur de chaleur spécialement conçu pour les installations de chauffage fonctionnant en circuit fermé et la production d'eau chaude sanitaire.

Toute utilisation abusive est interdite.

L'utilisation conforme de l'appareil suppose également :

- Une installation et un fonctionnement du produit exclusivement avec les accessoires du conduit du système ventouse spécifiés dans les documents complémentaires applicables et compatibles avec la conception du produit
- Une utilisation conforme aux notices d'utilisation, d'installation et de maintenance du produit ainsi que de tous les autres composants de l'installation
- Une installation et un montage conformes aux critères d'homologation du produit et du système
- Le respect de toutes les conditions d'inspection et d'entretien qui figurent dans les notices
- Une installation conforme aux codes IP

Sont considérés comme non conformes les cas suivants :

- Toute utilisation du produit dans des véhicules (mobil-homes, camping-cars). Ne sont pas considérées comme des véhicules les unités installées à demeure (installation fixe dans un endroit donné).
- L'utilisation du produit pour une affectation multiple ou en cascade
- Toute utilisation à usage commercial ou industriel
- Toute utilisation autre que celle stipulée dans la présente notice, ainsi que toute utilisation qui va au-delà des indications de la notice

1.2 Qualifications

Les interventions indiquées ici supposent une formation professionnelle complète (sanctionnée par un examen). Le professionnel qualifié doit être en mesure de justifier des connaissances, des aptitudes et des compétences requises pour effectuer les travaux. ci-dessous.

Les opérations suivantes ne peuvent être effectuées que par des professionnels suffisamment qualifiés :

- Montage
- Démontage
- Installation
- Mise en service
- Inspection et maintenance
- Réparation
- Mise hors service
- ▶ Conformez-vous systématiquement à l'état de la technique.
- ▶ Servez-vous d'un outil approprié.

Les personnes qui ne sont pas suffisamment qualifiées ne sont en aucun cas autorisées à effectuer les opérations ci-dessus.

Ce produit peut être utilisé par des enfants âgés d'au moins 8 ans ainsi que des personnes qui ne sont pas en pleine possession de leurs capacités physiques, sensorielles ou mentales, ou encore qui manquent d'expérience ou de connaissances, à condition qu'elles aient été formées pour utiliser le produit en toute sécurité, qu'elles comprennent les risques encourus ou qu'elles soient correctement encadrées. Les enfants ne doivent pas jouer avec ce produit. Le nettoyage et l'entretien courant du produit ne doivent surtout pas être effectués par des enfants sans surveillance.


1.3 Consignes générales de sécurité

Les chapitres suivants contiennent des informations importantes pour la sécurité. Il est essentiel de lire ces informations et d'en tenir compte pour éviter tout danger de mort, risque de blessures, de dégâts matériels ou de dommages environnementaux.

1.3.1 Gaz

En cas d'odeur de gaz :



- 
- ▶ Évitez les pièces où règne une odeur de gaz.
 - ▶ Si possible, ouvrez les portes et les fenêtres en grand pour créer des courants d'air.
 - ▶ Évitez les flammes nues (par ex. briquet ou allumettes).
 - ▶ Ne fumez pas.
 - ▶ N'utilisez surtout pas d'interrupteur électrique, fiche de secteur, sonnette, téléphone ou autre interphone dans le bâtiment.
 - ▶ Fermez le dispositif d'arrêt du compteur à gaz ou le dispositif de coupure principal.
 - ▶ Si possible, fermez le robinet d'arrêt du gaz du produit.
 - ▶ Prévenez les habitants en les appelant ou en frappant à leur porte.
 - ▶ Quittez immédiatement le bâtiment et veillez à ce que personne n'y pénètre.
 - ▶ Prévenez la police, les pompiers et le service de garde du fournisseur de gaz dès que vous êtes sorti du bâtiment.

1.3.2 Gaz de pétrole liquéfié

Avec un système à ventouse à affectation multiple, le gaz de pétrole liquéfié risque de s'accumuler dans le sol en partie basse.

Si le produit est installé dans un sous-sol, le gaz de pétrole liquéfié risque de s'accumuler au niveau du sol en cas de défaut d'étanchéité.


Pour éviter tout risque d'explosion ou départ de feu :

- ▶ N'utilisez pas de gaz de pétrole liquéfié dans un générateur de chaleur associé à un système à ventouse à affectation multiple et fonctionnement par surpression.
- ▶ Faites en sorte qu'il ne puisse surtout pas y avoir de fuite de gaz liquéfié au niveau du produit ou de la conduite de gaz.

Pour éviter les problèmes d'allumage imputables à un réservoir de gaz de pétrole liquéfié mal purgé :

- ▶ Avant d'installer le produit, assurez-vous que le réservoir de gaz de pétrole liquéfié a bien été purgé.
- ▶ Contactez l'entreprise responsable du remplissage ou le fournisseur de gaz de pétrole liquéfié si nécessaire.

1.3.3 Gaz de combustion



Les gaz de combustion peuvent provoquer des intoxications, et les gaz de combustion chauds des brûlures. C'est la raison pour laquelle les gaz de combustion ne doivent surtout pas s'échapper de façon intempestive.

En cas d'odeur de gaz de combustion dans les bâtiments :

- ▶ Ouvrez les portes et les fenêtres en grand pour créer des courants d'air.
- ▶ Éteignez le produit.
- ▶ Vérifiez les circuits des gaz de combustion du produit et les redirections des gaz de combustion.

Pour éviter toute sortie des gaz de combustion :

- ▶ N'utilisez le produit que si le conduit du système ventouse est entièrement monté.
- ▶ Hormis aux fins de contrôle rapide, n'utilisez le produit que si le panneau avant est monté et fermé.
- ▶ Veillez à ce que le siphon des condensats soit plein avant de faire fonctionner le produit.
 - Hauteur de garde d'eau pour les appareils avec siphon des condensats (accessoire tiers): ≥ 200 mm

Pour éviter d'endommager les joints :

- ▶ Pour faciliter le montage, utilisez exclusivement de l'eau ou du savon noir du commerce et proscrivez la graisse.

1.3.4 Alimentation en air

Si l'air de combustion ou l'air ambiant est insuffisant ou inadapté, cela risque d'entraîner des dégâts matériels, mais aussi de provoquer des situations potentiellement mortelles.

Pour garantir une alimentation en air de combustion suffisante en cas de fonctionnement sur air ambiant :

- ▶ Faites en sorte que l'alimentation en air de la pièce d'installation du produit soit suffisante et à ce qu'elle ne soit jamais entravée. Elle doit être conforme aux principales exigences en matière de ventilation. Cela s'applique tout particulièrement aux habillages de type armoire.



Pour éviter les phénomènes de corrosion dans le produit ou le système d'évacuation des gaz de combustion :

- ▶ Faites en sorte que l'alimentation en air de combustion soit exempte de sprays aérosols, de solvants, de détergents chlorés, de peintures, de colles, de produits ammoniacaux, de poussières et autres.
- ▶ Veillez à ce qu'il n'y ait pas de substances chimiques entreposées dans le local d'installation.
- ▶ Si le produit doit être installé dans un salon de coiffure, un atelier de peinture ou de menuiserie, une entreprise de nettoyage ou autre, veillez à le placer dans une pièce d'installation distincte, dont l'air est techniquement exempt de substances chimiques.
- ▶ Faites en sorte que l'air de combustion ne transite pas par d'anciennes cheminées de chaudières fioul au sol ou d'autres appareils de chauffage susceptibles de provoquer un encrassement du conduit.

1.3.5 Conduit du système ventouse

Les générateurs de chaleur et les conduits du système ventouse d'origine bénéficient d'une certification système. L'installation de type B23P autorise les accessoires d'autres marques. Pour savoir si le générateur de chaleur est homologué pour une installation B23P, reportez-vous aux caractéristiques techniques.

- ▶ Utilisez uniquement les conduits du système ventouse d'origine du fabricant.
- ▶ Si les accessoires d'autres marques sont autorisés pour une installation de type B23P, faites en sorte que les raccords des tubes des gaz de combustion soient correctement posés, étanchéifiés et fixés pour éviter tout déplacement intempestif.
- ▶ Tenez compte des consignes de la présente notice pour choisir les conduits du système ventouse.

1.3.6 Électricité

Les bornes de raccordement au secteur L et N restent en permanence sous tension, même lorsque l'interrupteur principal de l'appareil est en position arrêt !

Pour éviter toute électrocution, les opérations à effectuer avant d'intervenir sur le produit sont les suivantes :

- ▶ Mettez le produit hors tension en coupant toutes les sources d'alimentation électrique sur tous les pôles (séparateur électrique avec un intervalle de coupure d'au moins 3 mm, par ex. fusible ou disjoncteur de protection) ou en débranchant le connecteur secteur (le cas échéant).
- ▶ Sécurisez l'appareil pour éviter toute remise sous tension.
- ▶ Attendez au moins 3 min, pour que les condensateurs se déchargent.
- ▶ Vérifiez que le système est bien hors tension.

1.3.7 Poids

Pour éviter les blessures au cours du transport :

- ▶ Sollicitez l'aide d'au moins une autre personne pour transporter le produit.

1.3.8 Substances explosives ou inflammables

Pour éviter tout risque d'explosion ou départ de feu :

- ▶ N'utilisez pas le produit dans des pièces où vous entreposez des substances explosives ou inflammables (par ex. essence, papier, peinture).

1.3.9 Températures élevées

Pour éviter les brûlures :

- ▶ Attendez que les composants aient refroidi avant d'intervenir dessus.

Pour éviter les dégâts matériels sous l'effet du transfert de chaleur :

- ▶ Vous pouvez souder les pièces de raccordement tant qu'elles ne sont pas fixées aux robinets de maintenance. Ensuite, ce n'est plus possible.

1.3.10 Eau de chauffage

Une eau de chauffage inadaptée ou qui contient de l'air peut provoquer des dégâts matériels dans le produit ou dans le circuit générateur de chaleur.

- ▶ Vérifiez la qualité de l'eau de chauffage. (→ Chapitre 7.1)





- ▶ Si vous utilisez des tubes en plastique qui ne sont pas anti-diffusion dans l'installation de chauffage, faites en sorte que l'air ne puisse pas s'infiltrer dans le circuit générateur de chaleur.

1.3.11 Neutralisateur de condensats

Pour éviter de polluer les eaux usées :

- ▶ Consultez la réglementation nationale pour savoir s'il est nécessaire d'installer un dispositif de neutralisation.
- ▶ Conformez-vous à la réglementation locale en matière de neutralisation des condensats.

1.3.12 Gel

Pour éviter les dégâts matériels :

- ▶ N'installez pas le produit dans une pièce exposée à un risque de gel.

1.3.13 Dispositifs de sécurité

- ▶ Équipez l'installation des dispositifs de sécurité nécessaires.

1.4 Prescriptions (directives, lois, normes)

- ▶ Veuillez respecter les prescriptions, normes, directives, décrets et lois en vigueur dans le pays.



2 Remarques relatives à la documentation

- ▶ Conformez-vous impérativement à toutes les notices d'utilisation et d'installation qui accompagnent les composants de l'installation.
- ▶ Remettez cette notice et l'ensemble des documents complémentaires applicables à l'utilisateur.

La présente notice s'applique exclusivement aux produits suivants :

Produit - référence d'article

| | |
|------------------|------------|
| T 31-CS/1 (N-FR) | 0010025208 |
| T 35-CS/1 (N-FR) | 0010025209 |

Les produits qui peuvent être convertis au gaz de pétrole liquéfié sont les suivants :

Produit - référence d'article

| | |
|------------------|------------|
| T 31-CS/1 (N-FR) | 0010025208 |
| T 35-CS/1 (N-FR) | 0010025209 |

3 Description du produit

3.1 Technologie Sitherm Pro™

La régulation intelligente de la combustion est basée sur la technologie d'optimisation adaptative de la combustion Sitherm Pro™ de Siemens.

3.2 Témoin de consommation énergétique, rendement énergétique et efficacité



Remarque

En cas de remplacement de la carte de circuit imprimé, les valeurs enregistrées sont réinitialisées dans le contrôleur du produit et du système.

Le produit, le contrôleur de système et l'application affichent des valeurs approximatives pour la consommation d'énergie, le rendement énergétique et l'efficacité, qui sont extrapolées au moyen d'algorithmes de calcul.

Les valeurs affichées dans l'application peuvent différer des autres options d'affichage en raison des intervalles de transmission.

Les valeurs déterminées dépendent :

- de l'installation et du système de chauffage
- Comportement de l'utilisateur
- des variations météorologiques saisonnières
- de la tolérance des divers composants internes de l'appareil

Les valeurs sont disponibles dans les formats suivants :

- Aujourd'hui
- Hier
- Mois dernier
- Année dernière
- totales

L'enregistrement des valeurs ne s'applique qu'au produit dans l'état dans lequel il a été livré de l'usine. La collecte de données ne concerne ni les accessoires supplémentaires,

même s'ils sont installés sur le produit, ni les autres composants du système de chauffage, ni les autres consommateurs externes.

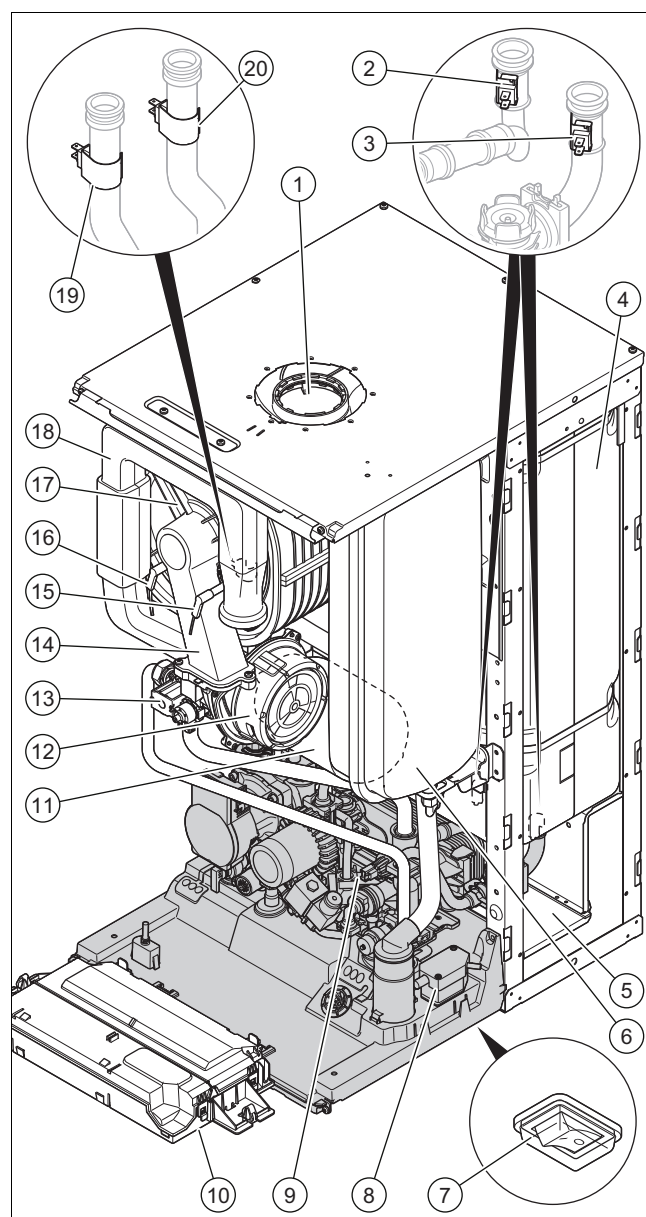
Les écarts entre les valeurs déterminées et les valeurs réelles peuvent être importants. Les valeurs déterminées ne permettent donc pas d'établir ou de comparer des factures d'énergie.

3.3 Mode Smart eco de l'eau chaude sanitaire

Le mode Smart eco de réchauffage de l'eau chaude sanitaire a été développé pour optimiser l'efficacité énergétique en mode sanitaire en fonction des habitudes et du rythme de vie dans chaque foyer.

- En période "confort", le produit privilégie le confort sanitaire de l'utilisateur.
- En période "eco", le produit privilégie les économies d'énergie.

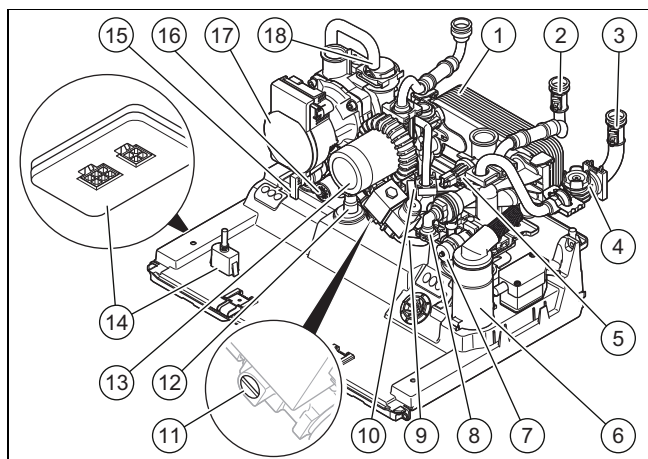
3.4 Structure du produit



- | | | | |
|---|--|---|--|
| 1 | Évacuation des gaz de combustion | 3 | Capteur de température en sortie ballon eau chaude sanitaire |
| 2 | Capteur de température en entrée ballon eau chaude sanitaire | 4 | Ballons d'eau chaude sanitaire |

- | | | | |
|----|--|----|---|
| 5 | Trappe d'accès pour les travaux de maintenance | 13 | Mécanisme gaz |
| 6 | Vase d'expansion chauffage | 14 | Module compact thermique |
| 7 | Interrupteur principal du produit | 15 | Électrode de régulation |
| 8 | Raccordement secteur | 16 | Électrode d'allumage |
| 9 | Bloc hydraulique | 17 | Échangeur thermique |
| 10 | Boîtier électrique | 18 | Tube d'entrée d'air |
| 11 | Vase d'expansion sanitaire | 19 | Capteur de température départ chauffage |
| 12 | Ventilateur | 20 | Capteur de température retour chauffage |

3.5 Structure du bloc hydraulique du produit



- | | | | |
|---|--|----|--|
| 1 | Échangeur à plaques sanitaire | 9 | Boucle de remplissage automatique |
| 2 | Capteur de température en entrée ballon eau chaude sanitaire | 10 | By-pass |
| 3 | Capteur de température en sortie ballon eau chaude sanitaire | 11 | Vis de réglage de la boucle de remplissage |
| 4 | Capteur de débit d'eau en sortie ballon eau chaude sanitaire | 12 | Robinet de remplissage |
| 5 | Capteur de pression d'eau chauffage | 13 | Pompe d'eau chaude sanitaire |
| 6 | Siphon des condensats | 14 | Embase enfichable |
| 7 | Soupape de sécurité sanitaire | 15 | Soupape de sécurité chauffage |
| 8 | Disconnecteur | 16 | Vanne 3 voies |
| | | 17 | Pompe haute efficacité chauffage |
| | | 18 | Purgeur automatique |

3.6 Numéro de série

Le numéro de série figure sur la plaque signalétique et sur la notice d'emploi succincte.

Des étiquettes avec le numéro de série sont stockées sur le boîtier électrique.

3.7 Plaque signalétique

La plaque signalétique est apposée d'usine sur la face inférieure du produit. Les informations qui ne figurent pas dans la présente liste sont traitées dans des chapitres distincts.

| Mention | Signification |
|---|---|
| | Lire la notice ! |
| T | Chaudière mixte avec ballon à stratification d'eau chaude sanitaire |
| 35 | Puissance utile nominale |
| C | Chaudière à condensation |
| S | Échangeur thermique en acier inoxydable |
| /1 | Génération de produit |
| N | Type de gaz |
| FR, ES | Marché de destination |
| IsoMax Condens | Désignation commerciale |
| Par ex. I2N, I3P / 2N, G20/G25 - 20/25 mbar (2,0/2,5 kPa) Par ex. I2N, I3P / 2N, G20 - 20 mbar (2,0 kPa) | Type de gaz et pression de raccordement du gaz réglés d'usine |
| Cat. | Catégorie de chaudière gaz |
| Type | Appareils de catégorie |
| PMS | Pression de service admissible en mode chauffage |
| Pnw | Puissance de sortie maximale |
| PMW | Pression de service admissible en mode eau chaude sanitaire |
| D | Débit spécifique d'eau chaude sanitaire |
| DSN | Code appareil |
| NOx-clas. | Classe de NOx (émissions d'oxyde d'azote) |
| T _{max} | Température de départ maximale |
| V | Tension secteur |
| Hz | Fréquence du réseau |
| W | Puissance électrique absorbée maxi |
| IP | Indice de protection |
| | Mode chauffage |
| | Mode d'eau chaude sanitaire |
| P _n | Plage de puissance utile nominale (80/60 °C) |
| P _{nc} | Plage de puissance utile nominale avec condensation (50/30 °C) |
| Q _n | Plage de charge thermique |
| Q _{nw} | Plage de débit calorifique en mode de production d'eau chaude sanitaire |
| | Code barre avec numéro de série Séquence qui va du 3e au 6e chiffre = date de production (année/semaine) 7e au 16e chiffre = référence d'article du produit |

3.8 Marquage CE



Le marquage CE atteste que les produits sont conformes aux exigences élémentaires des directives applicables, conformément à la déclaration de conformité.

La déclaration de conformité est disponible chez le fabricant.

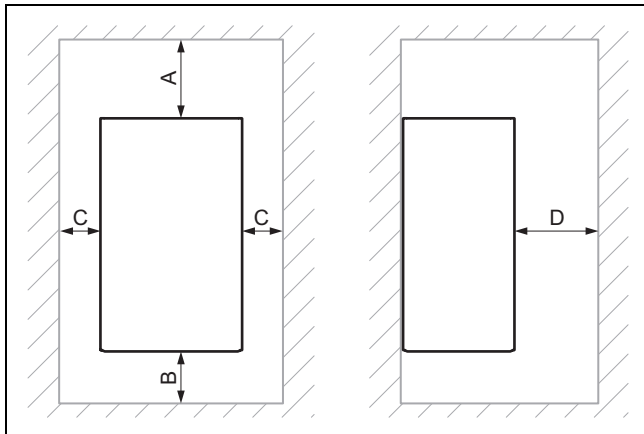
4 Montage

4.1 Contrôle du contenu de la livraison

- Vérifiez que rien ne manque et qu'aucun élément n'est endommagé.

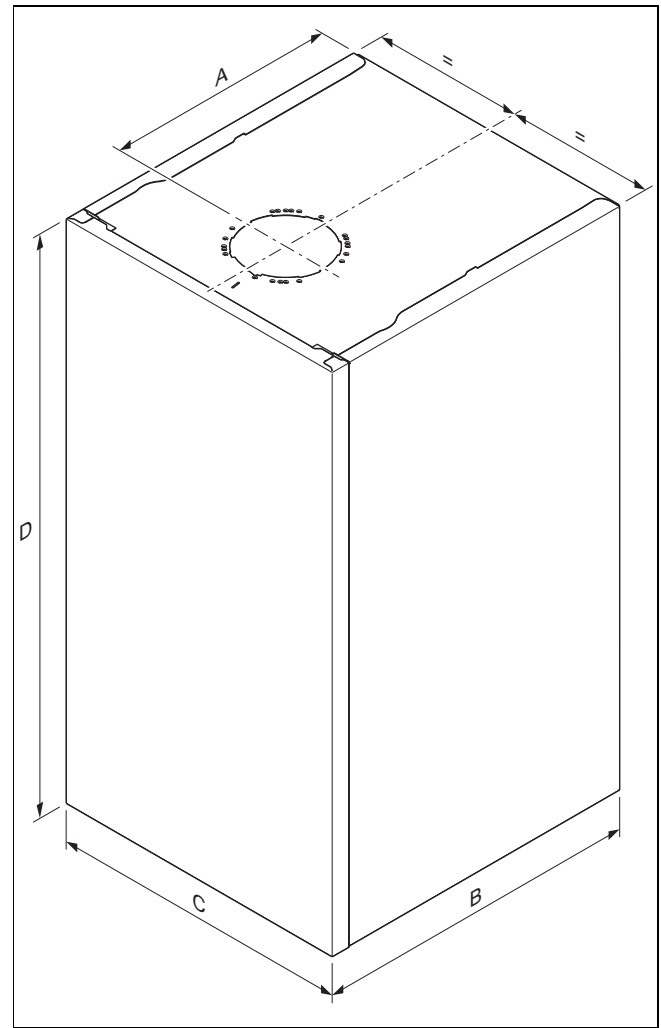
| Nombre | Désignation |
|--------|---|
| 1 | Chaudière à condensation |
| 1 | Tuyau d'évacuation des soupapes de sécurité |
| 1 | Tuyau d'évacuation du disconnecteur |
| 1 | Tuyau d'évacuation des condensats avec orifice de ventilation, accessoire |
| 1 | Régulateur |
| 2 | Pochette de petits éléments |
| 1 | Lot de documentation |

4.2 Distances minimales



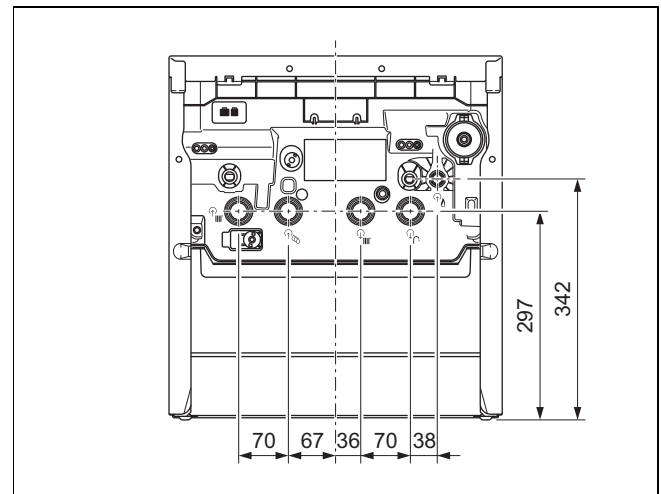
| | Distance minimale |
|---|---|
| A | Conduit du système ventouse \varnothing 60/100 mm : 248 mm Conduit du système ventouse \varnothing 80/80 mm : 220 mm Conduit du système ventouse \varnothing 80/125 mm : 276 mm |
| B | 160 mm |
| C | 50 mm |
| D | 500 mm |

4.3 Dimensions du produit



Dimensions

| | A | B | C | D |
|-----------|--------|--------|--------|--------|
| T 31-CS/1 | 361 mm | 582 mm | 470 mm | 893 mm |
| T 35-CS/1 | 361 mm | 582 mm | 470 mm | 893 mm |

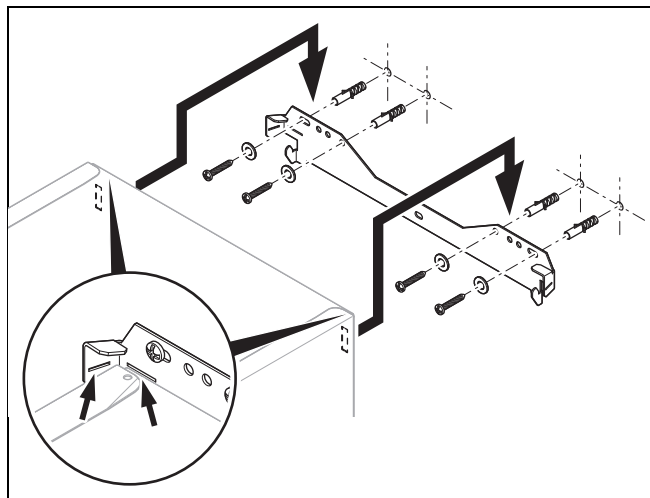


4.4 Utilisation du gabarit de montage

- Servez-vous du gabarit de montage pour déterminer l'emplacement des perçages, des ouvertures et reporter toutes les distances nécessaires.

4.5 Suspendre le produit

1. Faites en sorte que le mur ou le dispositif de suspension (par ex. support) présente une résistance suffisante.
2. Fixez le support de l'appareil avec du matériel de fixation adapté.



3. Suspendez le produit sur le support de l'appareil.

5 Installation



Danger !

Risque d'ébouillement et/ou de dommages matériels dus à une installation non conforme entraînant une fuite d'eau !

Toute tension mécanique dans les tubes de raccordement peut entraîner des défauts d'étanchéité.

- Montez les tubes de raccordement de façon à éviter les contraintes (tensions mécaniques).



Attention !

Risque de dommages matériels lors du contrôle d'étanchéité gaz !

Les contrôles d'étanchéité gaz risquent d'endommager le mécanisme gaz si la pression de contrôle >11 kPa (110 mbar).

- Si vous pressurisez les conduites de gaz et le mécanisme gaz du produit au cours des contrôles d'étanchéité gaz, veillez à ce que la pression de contrôle soit au maximum de 11 kPa (110 mbar).
- Si vous n'êtes pas en mesure de limiter la pression de contrôle à 11 kPa (110 mbar), fermez le robinet d'arrêt du gaz monté en amont du produit avant de procéder au contrôle d'étanchéité gaz.

- Si vous avez fermé le robinet d'arrêt du gaz en amont du produit avant d'effectuer les contrôles d'étanchéité gaz, dépressurisez la conduite de gaz avant d'ouvrir le robinet d'arrêt du gaz.



Attention !

Risque de dommages matériels en cas de modification au niveau des tubes déjà raccordés !

- Vous pouvez déformer les tubes de raccordement tant qu'ils ne sont pas raccordés au produit. Ensuite, ce n'est plus possible.



Attention !

Risque de dégâts matériels en présence de résidus dans les canalisations !

Les résidus de soudure, les restes de joints, les salissures ou les autres dépôts présents dans les canalisations risquent d'endommager le produit.

- Rincez soigneusement l'installation de chauffage avant de procéder au montage du produit.

5.1 Prérequis

5.1.1 Utiliser le bon type de gaz

Tout type de gaz inadapté peut provoquer des arrêts intempestifs du produit. Le produit risque alors de faire du bruit à l'allumage ou à la combustion.

- Utilisez exclusivement le type de gaz qui figure sur la plaque signalétique.

5.1.2 Remarques relatives au groupe de gaz

À la livraison, le produit est préréglé pour le groupe de gaz qui figure sur la plaque signalétique.

Si vous utilisez le produit avec un groupe de gaz autre que le groupe prédéfini, n'oubliez pas de régler le produit sur le nouveau groupe de gaz.

5.1.3 Consignes et informations relatives à une installation B23P

Indication des longueurs de tube pour installation B23P. (→ Annexe A)

Le système d'évacuation des gaz de combustion doit au minimum être conforme aux critères de la catégorie T 120 P1 W 1 au sens de la norme EN 1443.

La longueur de tube maximale (tube rectiligne uniquement) doit être conforme à la longueur maximale autorisée pour les tubes des gaz de combustion, sans coude. En présence de coudes, il faut réduire la longueur de tube maximale en fonction des caractéristiques d'écoulement dynamique des coudes. Les coudes ne doivent pas se suivre directement, sous peine d'augmenter énormément les pertes de charge.

Si le tube des gaz de combustion se trouve dans les locaux froids ou en dehors du bâtiment, la température de la face interne du tube peut descendre en dessous du point de

congélation. Si l'appareil a bien été conçu conformément à la norme EN 13384-1, ce problème ne doit pas survenir à la charge minimale de l'appareil de chauffage et à une température des gaz de combustion de 40 °C. Le produit ne doit pas être raccordé à une installation d'évacuation des gaz de combustion en cascade utilisée par d'autres appareils.

- Conformez-vous aux directives locales et nationales applicables aux systèmes d'évacuation des gaz de combustion, tout particulièrement en cas d'installation dans des pièces d'habitation. Montrez à l'utilisateur comment manipuler le produit.

5.1.4 Réalisation des opérations de base préalables à l'installation

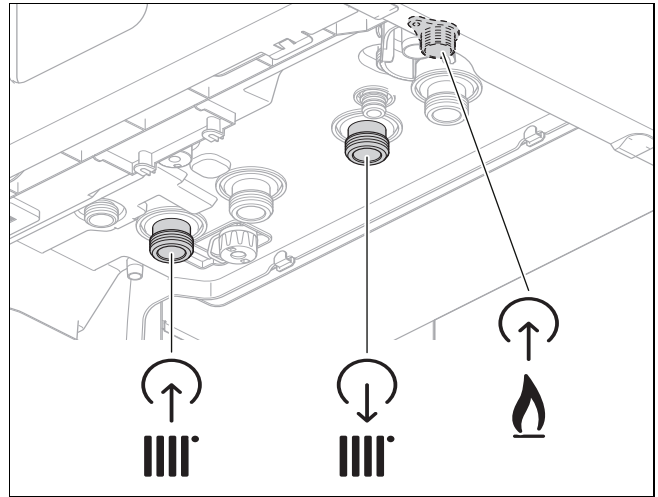
1. Installez un robinet d'arrêt du gaz au niveau de la conduite de gaz.
2. Vérifiez que le compteur à gaz présent convient au débit de gaz requis.
3. Procédez aux calculs requis et assurez-vous que la capacité du vase d'expansion monté est suffisante eu égard au volume de l'installation, en vous conformant aux règles de l'art.

Résultat:

Capacité insuffisante

- Montez un vase d'expansion supplémentaire le plus près possible du produit.
4. Montez un entonnoir d'évacuation avec un siphon pour l'évacuation des condensats et des divers dispositifs de sécurité. Faites en sorte que la conduite d'évacuation soit aussi courte que possible et qu'elle présente une pente en direction de l'entonnoir d'évacuation.
 5. Isolez les tubes soumis aux aléas climatiques avec un isolant adapté afin de les protéger du gel.
 6. Rincez soigneusement l'ensemble des conduites d'alimentation avant de procéder à l'installation.

5.2 Installation des tubes de gaz et de départ/retour de chauffage



Danger !

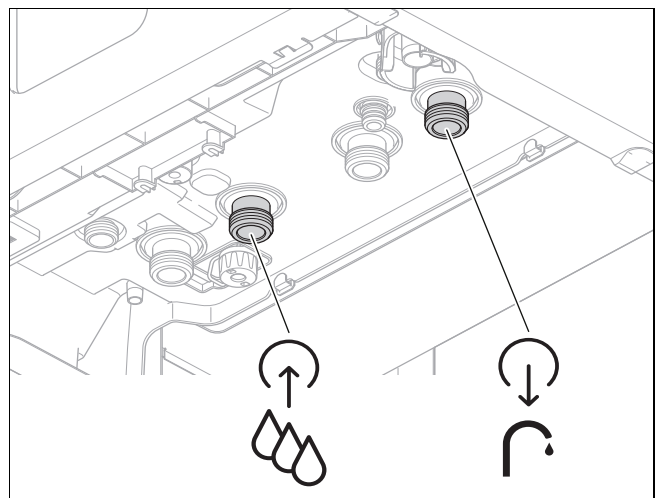
Risque de brûlures et/ou de dommages matériels dus à une installation non conforme entraînant une fuite de gaz !

Toutes utilisations de filasse, téflon et autres produits du même type sur le filetage du raccord gaz peuvent entraîner des défauts d'étanchéité.

- Utilisez systématiquement les joints fournis avec le produit ou par le fabricant.

1. Installez le tube de gaz sur le raccordement gaz en veillant à ce qu'il ne subisse pas de contrainte.
2. Purgez le tube de gaz avant la mise en fonctionnement.
3. Installez le tube de départ de chauffage et de retour de chauffage dans le respect des normes.
4. Vérifiez que le tube de gaz dans son ensemble est étanche.

5.3 Montage des tubes pour l'eau froide/chaude



- Montez les tubes pour l'eau froide/chaude dans le respect des normes.

5.4 Raccordement du tuyau d'évacuation des condensats

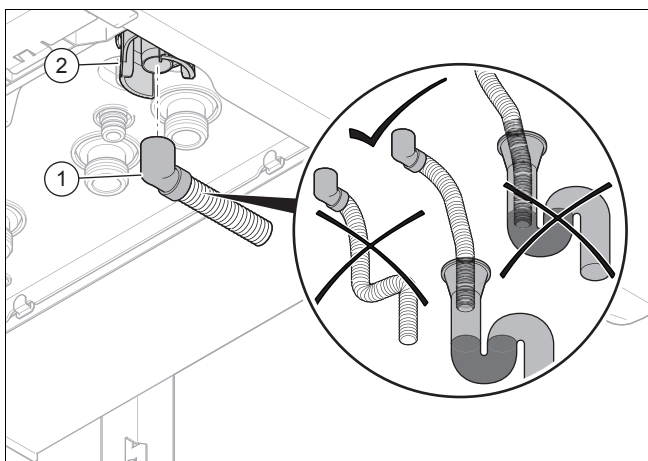


Danger !

Danger de mort en cas de fuite de gaz de combustion !

Le tuyau d'évacuation du siphon des condensats ne doit pas être raccordé de manière hermétique à une conduite d'évacuation des égouts, faute de quoi le siphon des condensats interne ne fonctionnera pas correctement.

- ▶ Faites en sorte que le tuyau d'évacuation des condensats débouche au-dessus de la conduite d'évacuation des égouts.
- ▶ Faites en sorte que le tuyau d'évacuation des condensats ne débouche pas directement dans l'eau à l'entrée de la conduite d'évacuation des égouts.



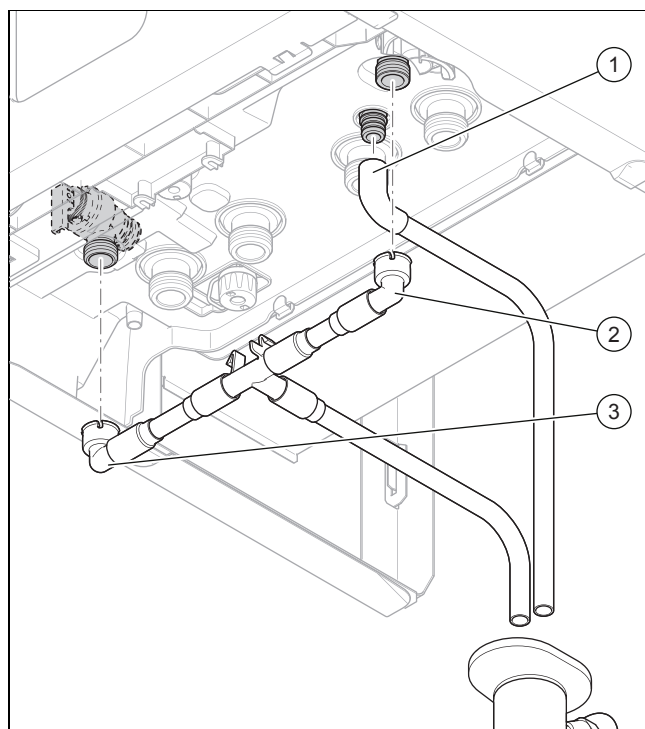
1. Remplissez le siphon des condensats. (→ Chapitre 7.10)
2. Montez le tuyau d'évacuation des condensats (1) fourni sur le siphon (2).



Remarque

Si vous ne montez pas le tuyau d'évacuation des condensats fourni, utilisez exclusivement des flexibles/tubes dans un matériau qui résiste aux acides pour évacuer les condensats (par ex. polypropylène PP résistant aux acides).

5.5 Raccordement des tuyaux d'évacuation sur les soupapes de sécurité et le disconnecteur



1. Placez les tuyaux d'évacuation fournis pour effectuer les raccordements de sorte qu'ils ne gênent pas le retrait et la mise en place de la partie inférieure du siphon.
2. Raccordez l'extrémité (1) sur l'évacuation du disconnecteur.
3. Raccordez l'extrémité (2) sur l'évacuation de la soupape de sécurité du circuit eau chaude sanitaire.
4. Raccordez l'extrémité (3) sur l'évacuation de la soupape de sécurité du circuit chauffage.
5. Faites en sorte que l'extrémité du tuyau d'évacuation soit bien visible et que personne ne puisse être blessé ni aucun composant électrique endommagé en cas d'écoulement d'eau ou d'échappement de vapeur.

5.6 Installation du système ventouse

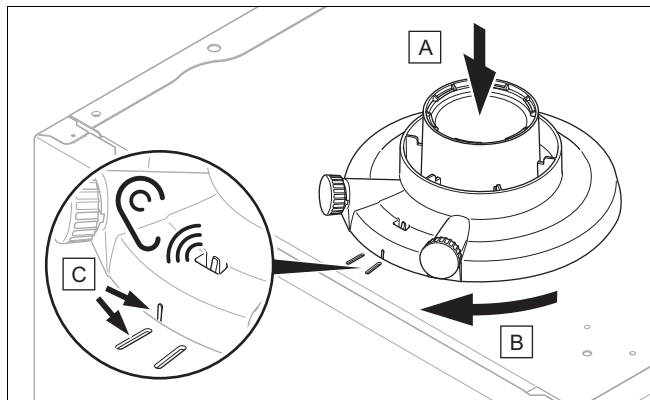
5.6.1 Montage et raccordement du conduit du système ventouse

1. Pour connaître les conduits du système ventouse rattachés aux conduites d'air/des gaz de combustion du système certifié compatibles, reportez-vous à la notice de montage de la fumisterie.

Condition: Installation dans une pièce humide

- ▶ Il est impératif de raccorder le produit à une installation du système ventouse indépendante de l'air ambiant. L'air de combustion ne doit pas être prélevé à l'emplacement d'installation.
- ▶ Montez le conduit du système ventouse conformément à la notice de montage jointe.

5.6.2 Montage de la pièce de raccordement pour conduit du système ventouse \varnothing 60/100 mm ou \varnothing 80/125 mm



1. Mettez la pièce de raccordement standard en place. Faites bien attention aux ergots.
2. Tournez la pièce de raccordement standard dans le sens des aiguilles d'une montre pour qu'elle s'enclenche.

5.7 Installation électrique

L'installation électrique doit être réalisée exclusivement par un électricien qualifié.

Le produit doit être mis à la terre.



Danger ! Danger de mort par électrocution !

Les bornes de raccordement au secteur L et N restent en permanence sous tension, même lorsque l'interrupteur principal de l'appareil est en position arrêt :

- ▶ Mettez le produit hors tension en coupant toutes les sources d'alimentation électrique sur tous les pôles (séparateur électrique avec un intervalle de coupure d'au moins 3 mm, par ex. fusible ou disjoncteur de protection).
- ▶ Sécurisez l'appareil pour éviter toute remise sous tension.
- ▶ Attendez au moins 3 min, pour que les condensateurs se déchargent.
- ▶ Vérifiez que le système est bien hors tension.

5.7.1 Informations générales sur le raccordement des câbles



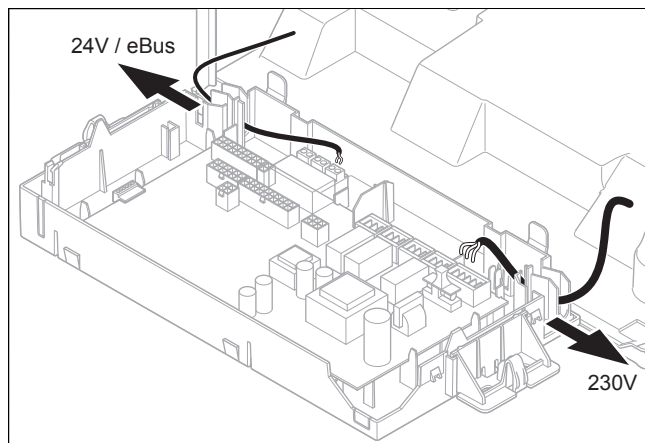
Attention ! Risques de dommages matériels en cas d'installation non conforme !

Si la tension secteur est raccordée aux mauvaises cosses et bornes enfichables, le système électronique risque de subir des dommages irréremédiables.

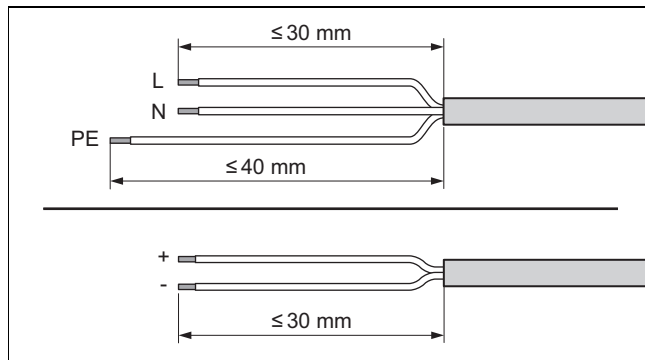
- ▶ Les bornes eBUS (+/-) ne doivent surtout pas être raccordées à la tension secteur.

- ▶ Ne branchez pas le câble de raccordement ailleurs que sur les bornes prévues à cet effet !

1. Faites passer les câbles de raccordement des composants à connecter dans le passe-câbles situé en bas du produit, à gauche.
2. Vérifiez que le passe-câbles est bien fixé et que les câbles sont bien placés.
3. Faites en sorte que les passe-câbles enchâssent bien les câbles de raccordement et qu'il n'y ait pas d'interstice visible.
4. Utilisez des serre-câbles.
5. Si nécessaire, raccourcissez les câbles de raccordement.



6. Faites cheminer correctement les câbles de raccordement des composants à raccorder à l'intérieur du boîtier électrique.



7. Dénudez les câbles souples comme indiqué dans l'illustration. Faites attention à ne pas endommager les isolations des différents fils électriques.
8. Dénudez les fils internes uniquement sur la longueur nécessaire à un raccordement stable.
9. Pour éviter les courts-circuits provoqués par la désolidarisation de conducteurs, placez des cosses aux extrémités des brins après les avoir dénudés.
10. Vissez le connecteur adéquat sur le câble de raccordement.
11. Vérifiez que tous les fils sont correctement fixés au niveau des bornes du connecteur. Procédez aux rectifications nécessaires le cas échéant.
12. Branchez le connecteur à l'emplacement prévu à cet effet sur le circuit imprimé. (→ Annexe K)

5.7.2 Exigences relatives à la ligne eBUS

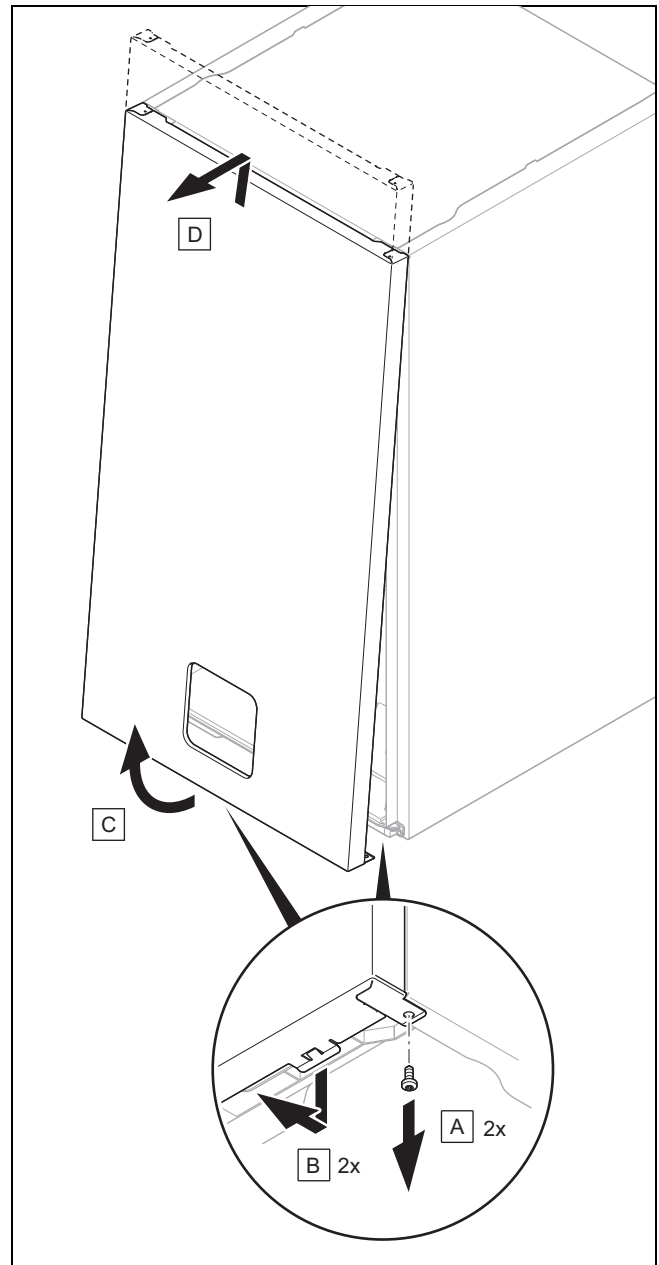
Tenez compte des règles suivantes pour faire cheminer les lignes eBUS :

- ▶ Utilisez des câbles à 2 conducteurs.
- ▶ N'utilisez surtout pas de câbles blindés ou torsadés.
- ▶ Utilisez uniquement des câbles adaptés, par ex. de type NYM ou H05VV (-F / -U).
- ▶ N'allez pas au-delà de la longueur totale autorisée de 125 m. La règle est la suivante : section du conducteur $\geq 0,75 \text{ mm}^2$ dans la limite de 50 m de longueur totale, $1,5 \text{ mm}^2$ au-delà de 50 m.

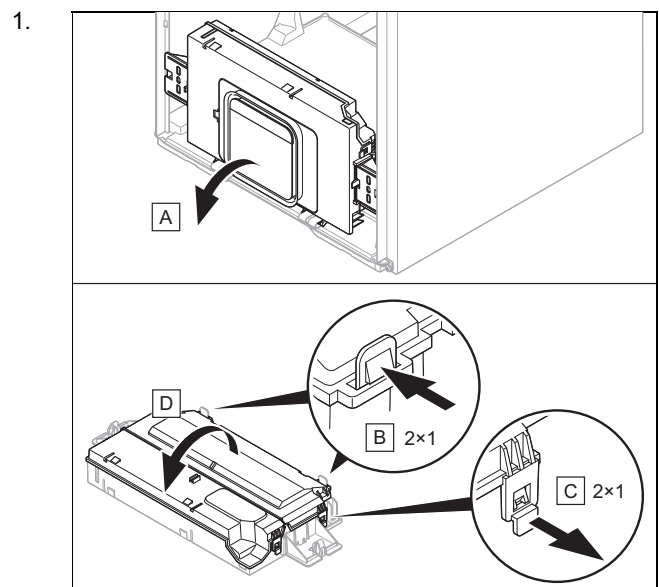
Pour éviter les anomalies des signaux eBUS (sous l'effet des parasites, par ex.) :

- ▶ Maintenez un écart minimal de 120 mm par rapport aux câbles de raccordement au secteur ou autres sources de perturbations électromagnétiques.
- ▶ En cas de cheminement parallèle aux câbles secteur, faites passer les câbles dans des goulottes par ex. conformément aux directives applicables.
- ▶ **Exception** : la distance peut être inférieure à l'écart minimal en cas de traversée murale, mais aussi à l'intérieur d'un boîtier électrique.

5.7.3 Démontage du panneau avant



5.7.4 Ouverture du boîtier électrique



- Faites en sorte de ne pas exercer de contrainte sur le boîtier électrique.

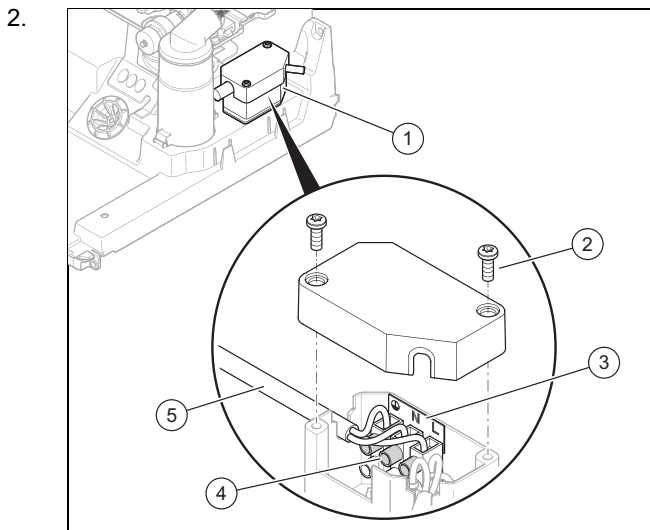
5.7.5 Établissement de l'alimentation électrique

5.7.5.1 Raccordement du produit avec le connecteur secteur mâle

- Assurez-vous que la tension du secteur est bien de 230 V.
- Montez un connecteur avec contact de mise à la terre adapté sur le câble de raccordement au secteur.
- Branchez le produit avec le connecteur secteur mâle.
- Faites en sorte que le connecteur secteur mâle soit toujours accessible à l'issue de l'installation.

5.7.5.2 Raccordement fixe du produit

- Vérifiez que le système est bien hors tension.



Dévissez les deux vis (2) de l'interrupteur principal de l'appareil (1).

- Retirez le couvercle.
- Dévissez les trois vis supérieures de la borne (4) et débranchez le câble de raccordement au secteur (5).
- Faites cheminer le câble de l'installation domestique pour procéder à un raccordement fixe. (→ Chapitre 11.7.16)
- Pour le câble de l'installation domestique, utilisez un câble souple normalisé à trois brins, que vous ferez passer dans le passe-câbles du produit.
- Ne branchez pas le câble de l'installation domestique ailleurs que sur les bornes (3) repérées à cet effet et respectez les phases.
- Faites en sorte que le câble de l'installation domestique soit relié à un séparateur électrique avec un intervalle de coupure d'au moins de 3 mm (par ex. fusible ou interrupteur).
- Montez le couvercle de l'interrupteur principal de l'appareil.
- Serrez les deux vis.
 - Couple de serrage: 1,3 Nm

5.7.5.3 Raccordement du produit dans une pièce humide



Danger ! Danger de mort par électrocution !

Si vous installez le produit dans une pièce humide, comme une salle de bains, vous devez vous conformer aux règles de l'art en matière d'installation électrique. Si vous utilisez le câble de raccordement d'usine avec prise de terre, il y aura un risque d'électrocution.

- ▶ N'utilisez surtout pas le câble de raccordement d'usine avec prise de terre en cas d'installation du produit dans une pièce humide.
- ▶ Procédez au raccordement du produit au moyen d'une prise fixe et d'un séparateur électrique avec un intervalle de coupure d'au moins 3 mm (par ex. fusible ou interrupteur).

- Montez une boîte de dérivation adaptée.
- Reliez le câble de raccordement au secteur et le câble de l'installation domestique dans la boîte de dérivation.
- N'oubliez pas qu'il sera nécessaire de raccorder les gaz de combustion à une installation du système ventouse indépendante de l'air ambiant.

5.7.6 Raccordement du régulateur



Remarque

Dans le cas d'un raccordement avec thermostat d'ambiance *eBUS*, effectuez le branchement après la mise en service pour régler les températures de départ du chauffage et de l'eau chaude sanitaire à leurs valeurs maximum sur le produit.

- Connectez les câbles. (→ Chapitre 5.7.1)
- Reportez-vous au schéma électrique. (→ Annexe K)

Condition: Régulateur sur *eBUS*

- ▶ Branchez le régulateur sur le raccordement *BUS*.
- ▶ Shuntez le raccordement $24\text{ V} = RT (X100)$ en l'absence de shunt.

Condition: Régulateur basse tension (24 V)

- ▶ Retirez le shunt et branchez le régulateur sur le raccordement $24\text{ V} = RT (X100)$.

Condition: Thermostat de sécurité pour chauffage au sol

- ▶ Retirez le shunt et branchez le thermostat de sécurité sur le raccord *Burner off*.
- Faites passer le paramètre **D.018** du régulateur de circuits multiples de **ECO** (fonctionnement intermittent de la pompe) à **Permanent** (fonctionnement permanent de la pompe). (→ Chapitre 8.1)

5.7.7 Installation du « modulbox », du module multifonction et des composants supplémentaires

1. Installez le « modulbox » du module multifonction (circuit imprimé en option) dans le produit (→ notice d'installation du « modulbox »).
2. Raccordez le module multifonction au circuit imprimé du produit (→ notice d'installation du « modulbox »).
3. Raccordez les composants supplémentaires au module multifonction (→ notice d'installation du Modulbox).
4. Configurez la fonction souhaitée via les codes diagnostic. (→ Chapitre 8.2)

5.7.8 Installation de l'unité de communication (en option)

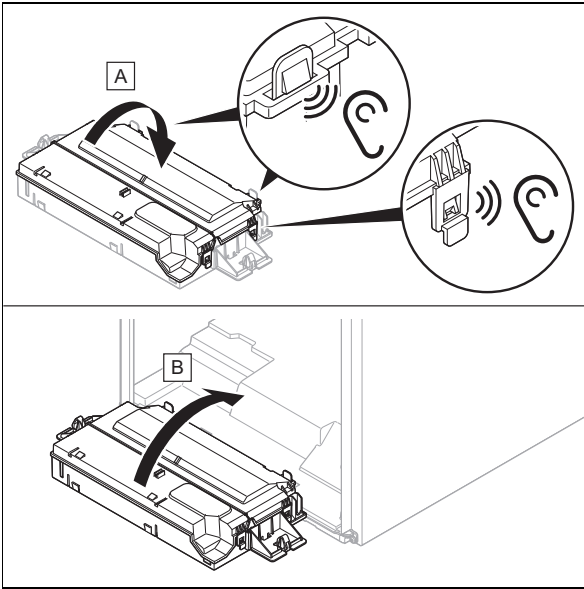
- ▶ Installez l'unité de communication (→ notice d'installation de l'unité de communication).

5.7.9 Installation de la pompe de circulation

Condition: Régulateur raccordé

- ▶ Connectez les câbles. (→ Chapitre 5.7.1)
- ▶ Raccordez la pompe de circulation au module multifonction (circuit imprimé en option). (→ Chapitre 5.7.7)
- ▶ Reliez le câble de raccordement aux cosses 1 ⊕ 0 et 6 (FB) du connecteur encartable X41 fourni avec le régulateur.
- ▶ Branchez le connecteur encartable à l'emplacement X41 du circuit imprimé.

5.7.10 Fermeture du boîtier électrique

1. 
2. Vérifiez que les supports des côtés droit et gauche du boîtier électrique sont bien montés.

6 Utilisation



6.1 Concept d'utilisation

Le concept, les modalités d'utilisation du produit ainsi que les possibilités de réglage et de visualisation offertes par le niveau de commande figurent dans la notice d'utilisation.


Vous trouverez dans le tableau du menu réservé à l'installateur en annexe une vue d'ensemble des possibilités d'affichage et de réglage du niveau réservé à l'installateur.

Accès technicien (→ Annexe B)



6.2 Activation de l'accès technicien

1. Rendez-vous dans **MENU PRINCIPAL** → **RÉGLAGES** → **Menu installateur** et validez avec .
2. Réglez le code du menu réservé à l'installateur et validez avec .
 - Code pour accès technicien: 96



6.2.1 Sortie du niveau réservé à l'installateur

- ▶ Appuyez sur la touche .
- ◀ L'affichage de base apparaît.



6.3 Consultation/réglage des codes diagnostic


1. Activez le niveau réservé à l'installateur (« Accès technicien »). (→ Chapitre 6.2)
2. Rendez-vous dans l'option **Codes diagnostic**.
3. Servez-vous de la barre de défilement pour sélectionner le code diagnostic qui convient.
4. Validez avec .
5. Utilisez la barre de défilement pour sélectionner la valeur qui convient pour le code diagnostic. Codes diagnostic (→ Annexe C)
6. Validez avec .
7. Si nécessaire, répétez les étapes 2 à 6 pour paramétrer d'autres codes diagnostic.

6.3.1 Fermeture des codes diagnostic



1. Appuyez sur la touche .
2. Appuyez sur la touche .
- ◀ L'affichage de base apparaît.

6.4 Exécution du programme de contrôle



1. Activez le niveau réservé à l'installateur (« Accès technicien »). (→ Chapitre 6.2)
2. Rendez-vous dans l'option **Modes de test** → **Programmes de contrôle**.
3. Utilisez la barre de défilement pour sélectionner le programme de contrôle qui convient. Programmes de contrôle (→ Annexe F)
4. Validez avec .
 - ◀ Le programme de contrôle démarre et s'exécute.
 - ◀ Si vous avez sélectionné le programme de contrôle **P.001**, commencez par sélectionner la charge souhaitée et validez avec .

- Pendant le déroulement du programme de contrôle, appuyez sur  pour afficher **Visualisation des données** si nécessaire.
- Sélectionnez un autre programme de contrôle si nécessaire.



6.4.1 Fermeture du programme de contrôle

- Appuyez sur la touche .
- Appuyez sur la touche .
 - ◀ L'affichage de base apparaît.

6.5 Exécution du programme de test des actionneurs

- Activez le niveau réservé à l'installateur (« Accès technicien »). (→ Chapitre 6.2)
- Rendez-vous dans l'option **Modes de test** → **Tests des actionneurs**.
- Utilisez la barre de défilement pour sélectionner le test d'actionneur qui convient.
Tests des actionneurs (→ Annexe G)
- Validez avec .
 - ◀ Le test de l'actionneur démarre et s'exécute.
- Pendant le déroulement du test de l'actionneur, appuyez sur  pour afficher **Visualisation des données** si nécessaire.
- Sélectionnez un autre test d'actionneur si nécessaire.

6.5.1 Fermeture du programme de test des actionneurs

- Appuyez sur la touche .
- Appuyez sur la touche .
 - ◀ L'affichage de base apparaît.



6.6 Consultation de la vue d'ensemble des données

- Activez le niveau réservé à l'installateur (« Accès technicien »).
- Rendez-vous dans l'option **Visualisation des données**.
 - ◀ L'état de fonctionnement actuel s'affiche à l'écran.





6.7 Activation des codes d'état

- ▶ Rendez-vous dans **MENU PRINCIPAL** → **INFORMATION** → **Code d'état**.
Codes d'état (→ Annexe D)
 - ◀ L'état de fonctionnement actuel (code d'état) s'affiche à l'écran.

6.7.1 Fermeture du menu des codes d'état

- Appuyez sur la touche .
- Appuyez sur la touche .
 - ◀ L'affichage de base apparaît.

6.8 Exécution du mode Ramonage (analyse de la combustion)


- Appuyez sur la touche .
- Rendez-vous dans **MENU PRINCIPAL** → **RÉGLAGES** → **Ramoneur**.
- Pour analyser la combustion, sélectionnez un des débits calorifiques suivants :
 - **Puissance chauffage réglable**
 - **Puissance maxi. ECS**
 - **Puissance mini.**
- Validez avec .
 - ◀ Si vous avez sélectionné **Puissance chauffage réglable**, réglez le débit calorifique souhaité et validez avec .
 -  est affiché à l'écran.
 - ◀ Si le code d'état **S.093** s'affiche, c'est qu'il y a un calibrage en cours.
 - ◀ Si le code d'état **S.059** s'affiche, c'est que la quantité minimale d'eau de chauffage en circulation n'est pas atteinte au regard du débit calorifique sélectionné. Augmentez la circulation dans le système de chauffage.
 - ◀ Le produit fonctionne en mode chauffage par défaut mais s'il y a une demande sanitaire en même temps, le produit bascule en mode sanitaire.
- Attendez que le produit ait validé la mesure pour passer à la mesure proprement dite.



Remarque

Le mode Ramonage prend 15 minutes. Il peut être interrompu à tout moment avec



- Appuyez sur  pour afficher l'état de fonctionnement si nécessaire.

7 Mise en service

7.1 Contrôle et traitement de l'eau de chauffage/de l'eau de remplissage et d'appoint



Attention !

Risque de dommages matériels sous l'effet d'une eau de chauffage de médiocre qualité

- ▶ Veillez à garantir une eau de chauffage de qualité suffisante.

- ▶ Avant de remplir l'installation ou de faire l'appoint, vérifiez la qualité de l'eau de chauffage.

Vérification de la qualité de l'eau de chauffage

- ▶ Prélevez un peu d'eau du circuit chauffage.
- ▶ Contrôlez l'apparence de l'eau de chauffage.
- ▶ Si vous constatez la présence de matières sédimentables, vous devez purger l'installation.

- ▶ Contrôlez, au moyen d'un barreau magnétique, si l'installation contient de la magnétite (oxyde de fer).
- ▶ Si vous détectez la présence de magnétite, nettoyez l'installation et prenez des mesures de protection anti-corrosion adéquates (par ex. montage d'un séparateur de magnétite).
- ▶ Contrôlez la valeur de pH de l'eau prélevée à 25 °C.
- ▶ Si les valeurs sont inférieures à 8,2 ou supérieures à 10,0, nettoyez l'installation et traitez l'eau de chauffage.
- ▶ Vérifiez que l'eau de chauffage n'est pas exposée à l'oxygène.

Contrôle de l'eau de remplissage et d'appoint

- ▶ Mesurez la dureté de l'eau de remplissage et d'appoint avant de remplir l'installation.

Traitement de l'eau de remplissage et d'appoint

- ▶ Respectez les prescriptions et règles techniques nationales en vigueur pour le traitement de l'eau de remplissage et de l'eau d'appoint.

Dans la mesure où les prescriptions et les règles techniques nationales ne sont pas plus strictes, les consignes applicables sont les suivantes :

Il faut traiter l'eau de remplissage et d'appoint

- si, pour la durée d'utilisation de l'installation, la quantité de remplissage et d'appoint totale est supérieure au triple du volume nominal de l'installation de chauffage ou
- Si les valeurs limites figurant dans le tableau ci-dessous ne sont pas respectées ou
- si le pH de l'eau de chauffage est inférieur à 8,2 ou supérieur à 10,0.

| Puissance de chauffage totale | Dureté de l'eau en fonction du volume spécifique de l'installation ¹⁾ | | | | | |
|-------------------------------|--|--------------------|------------------------|--------------------|-----------|--------------------|
| | ≤ 20 l/kW | | > 20 l/kW ≤ 40 l/kW | | > 40 l/kW | |
| kW | °fH | mol/m ³ | °fH | mol/m ³ | °fH | mol/m ³ |
| < 50 | ≤ 30 | ≤ 3 | ≤ 15 | ≤ 1,5 | < 0,5 | < 0,05 |
| > 50 à ≤ 200 | ≤ 20 | ≤ 2 | ≤ 10 | ≤ 1,0 | < 0,5 | < 0,05 |
| > 200 à ≤ 600 | ≤ 15 | ≤ 1,5 | < 0,5 | < 0,05 | < 0,5 | < 0,05 |
| > 600 | < 0,5 | < 0,05 | < 0,5 | < 0,05 | < 0,5 | < 0,05 |

1) Capacité nominale en litres/puissance de chauffage ; sur les installations comportant plusieurs chaudières, prendre la puissance de chauffage unitaire la moins élevée.



Attention !

Risque de dommages matériels en cas d'adjonction d'additifs inadaptés dans l'eau de chauffage !

Les additifs inadaptés peuvent altérer les composants, provoquer des bruits en mode chauffage, voire d'autres dommages consécutifs.

- ▶ N'utilisez aucun produit antigel ou inhibiteur de corrosion, biocide ou produit d'étanchéité inadapté.

Aucune incompatibilité n'a été constatée à ce jour entre nos produits et les additifs suivants s'ils sont correctement utilisés.

- ▶ Si vous utilisez des additifs, vous devez impérativement vous conformer aux instructions du fabricant.

Nous déclinons toute responsabilité concernant la compatibilité et l'efficacité des additifs dans le système de chauffage.

Additifs de nettoyage (un rinçage consécutif est indispensable)

- Adey MC3+
- Adey MC5
- Fernox F3
- Sentinel X 300
- Sentinel X 400

Additifs destinés à rester durablement dans l'installation

- Adey MC1+
- Fernox F1
- Fernox F2
- Sentinel X 100
- Sentinel X 200

Additifs de protection contre le gel destinés à rester durablement dans l'installation

- Adey MC ZERO
- Fernox Antifreeze Alphi 11
- Sentinel X 500

- ▶ Si vous utilisez les additifs ci-dessus, informez l'utilisateur des mesures nécessaires.

- ▶ Informez l'utilisateur du comportement nécessaire à adopter pour la protection contre le gel.

7.2 Remplissage de l'installation de chauffage sans courant

1. Rincez l'installation de chauffage avant de la remplir.
2. Vérifiez que le robinet de remplissage est ouvert afin que l'eau de chauffage afflue dans l'installation de chauffage.
3. Tournez la vis de réglage de la boucle de remplissage en position verticale.
 - ◁ L'installation de chauffage est remplie.
4. Ouvrez toutes les vannes thermostatiques des radiateurs et les robinets de maintenance le cas échéant.
5. Effectuez la purge au niveau du radiateur le plus haut et attendez que l'eau qui s'écoule du purgeur ne contienne plus de bulles.
6. Purgez tous les autres radiateurs, de sorte que l'installation de chauffage soit intégralement remplie d'eau de chauffage.
7. Remplissez l'installation d'eau de chauffage jusqu'à ce que la pression de remplissage requise soit atteinte.
8. Lorsque la pression de remplissage requise est atteinte, réglez la vis de réglage de la boucle de remplissage en position horizontale.
9. Laissez le robinet de remplissage ouvert.

7.3 Mise en marche du produit

- ▶ Appuyez sur l'interrupteur principal situé en bas du produit.
 - ◁ L'« affichage de base » apparaît à l'écran.
 - ◁ Le contrôle de blocage potentiel des gaz de combustion s'effectue automatiquement en arrière-plan. Le ventilateur fonctionne au régime maximal pendant un certain temps.

7.4 Exécution du guide d'installation

L'assistant d'installation démarre la première fois que l'on allume le produit. On peut aussi le relancer à tout moment via le menu réservé à l'installateur.

Accès technicien (→ Annexe B)

- ▶ Fermez le robinet d'arrêt du gaz avant d'exécuter l'assistant d'installation.
- ▶ Vérifiez que le robinet d'arrêt du gaz reste fermé jusqu'à ce que l'assistant d'installation se soit exécuté jusqu'au bout.

À l'issue du changement de type de gaz, il faut coller l'étiquette fournie pour le nouveau type de gaz sur la plaque signalétique. (→ ?? ??)

- ▶ Une fois l'assistant d'installation terminé, ouvrez le robinet d'arrêt du gaz et enclenchez une demande de chaleur.

7.4.1 Redémarrage du guide d'installation

1. Rendez-vous dans **MENU PRINCIPAL** → **RÉGLAGES** → **Menu installateur** → **Assistant d'installation**.
2. Validez avec .

7.5 Programmes de contrôle et tests des actionneurs

Les fonctions suivantes prévues pour la mise en fonctionnement, la maintenance et le dépannage sont les suivantes :

Programmes de contrôle (→ Annexe F)

Tests des actionneurs (→ Annexe G)

Exécution du programme de contrôle (→ Chapitre 6.4)

Exécution du programme de test des actionneurs (→ Chapitre 6.5)

7.6 Vérification de la conformité de la pression de l'installation aux seuils admissibles

Si l'installation de chauffage dessert plusieurs étages, il peut être nécessaire d'augmenter les valeurs de pression de remplissage par rapport à la pression de remplissage de service autorisée, de façon à éviter que l'air ne pénètre dans l'installation.

- Pression du circuit chauffage admissible : 0,1 ... 0,2 MPa (1,0 ... 2,0 bar)

Si la pression chute jusqu'à la plage minimale, la valeur se met à clignoter à l'écran afin de signaler le manque de pression.

- Plage minimale de pression : 0,05 ... 0,08 MPa (0,50 ... 0,80 bar)

Si la pression descend en dessous de la plage minimale, le produit cesse de fonctionner et le message correspondant s'affiche à l'écran.

- ▶ Pour remettre le produit en fonctionnement, faites un appoint en eau de chauffage.

7.7 Remplissage et purge du circuit d'eau chaude sanitaire

1. Ouvrez le robinet d'arrêt d'eau froide de l'appareil.
2. Pour remplir le circuit d'eau chaude sanitaire, ouvrez tous les robinets de puisage d'eau chaude jusqu'à ce qu'il en sorte de l'eau.

7.8 Remplissage de l'installation de chauffage

1. Rincez l'installation de chauffage avant de la remplir.
2. Lancez le programme de contrôle **P.008**. (→ Chapitre 6.4)
 - ◁ La vanne 3 voies se met en position intermédiaire, les pompes ne tournent pas et le produit ne bascule pas en mode chauffage.
 - ◁ L'électrovanne de la boucle de remplissage automatique s'ouvre.
 - ◁ Le circuit chauffage est automatiquement rempli à la pression réglée dans le code diagnostic **D.160**.
3. Ouvrez toutes les vannes thermostatiques des radiateurs et les robinets de maintenance le cas échéant.
4. Vérifiez que le robinet de remplissage est ouvert afin que l'eau de chauffage afflue dans l'installation de chauffage.
5. Effectuez la purge au niveau du radiateur le plus haut et attendez que l'eau qui s'écoule du purgeur ne contienne plus de bulles.
6. Purgez tous les autres radiateurs, de sorte que l'installation de chauffage soit intégralement remplie d'eau de chauffage.
7. Remplissez l'installation d'eau de chauffage jusqu'à ce que la pression de remplissage requise soit atteinte. L'électrovanne de la boucle de remplissage se ferme automatiquement. Le réglage de la pression de remplissage est possible avec le code diagnostic **D.160**.
 - ◁ Les fonctions chauffage et eau chaude sanitaire ne peuvent pas être activées pendant le remplissage.
 - ◁ Le code défaut F.022 s'affiche jusqu'à ce que la valeur de la pression soit égale ou supérieure à 0,05 MPa (0,5 bar).
 - ◁ Une fonction de purge automatique est activée lorsque la pression de remplissage atteint la valeur de consigne. La fonction est activée pendant une durée de 4 minutes sur le circuit court de l'eau chaude sanitaire, puis 1 minute sur le circuit chauffage. Cette fonction ne peut pas être arrêtée manuellement.
8. Vérifiez si la pression de remplissage requise est atteinte.

Résultat:

La pression de remplissage du circuit chauffage est trop basse

 - ▶ Si la pression de remplissage requise n'est pas atteinte dans l'installation de chauffage à l'issue du programme de contrôle **P.008** et de la purge automatique, vous devez relancer le programme de contrôle.
9. Laissez le robinet de remplissage ouvert.



Remarque

Si la pression de remplissage requise doit être > 2 bars, dans ce cas remplissez l'eau de chauffage à l'aide de la vis de réglage de la boucle de remplissage. (→ Chapitre 7.2)

7.9 Purge de l'installation de chauffage

1. Lancez le programme de contrôle **P.000**. (→ Chapitre 6.4)
 - ◁ Le produit ne se met pas en marche, la pompe interne tourne par intermittence et permet de purger automatiquement le circuit chauffage ou le circuit d'eau chaude.
 - ◁ L'écran indique la pression de remplissage dans l'installation de chauffage.
2. Assurez-vous que la pression de remplissage du circuit de chauffage ne descend pas en dessous de la pression de remplissage minimale.
 - $\geq 0,08$ MPa ($\geq 0,80$ bar)
3. Vérifiez si la pression de remplissage du circuit de chauffage est bien supérieure d'au moins $0,02$ MPa ($0,2$ bar) à la contre-pression du vase d'expansion à membrane (VE) ($P_{\text{installation}} \geq P_{\text{VE}} + 0,02$ MPa ($0,2$ bar)).

Résultat:

La pression de remplissage du circuit de chauffage est trop basse

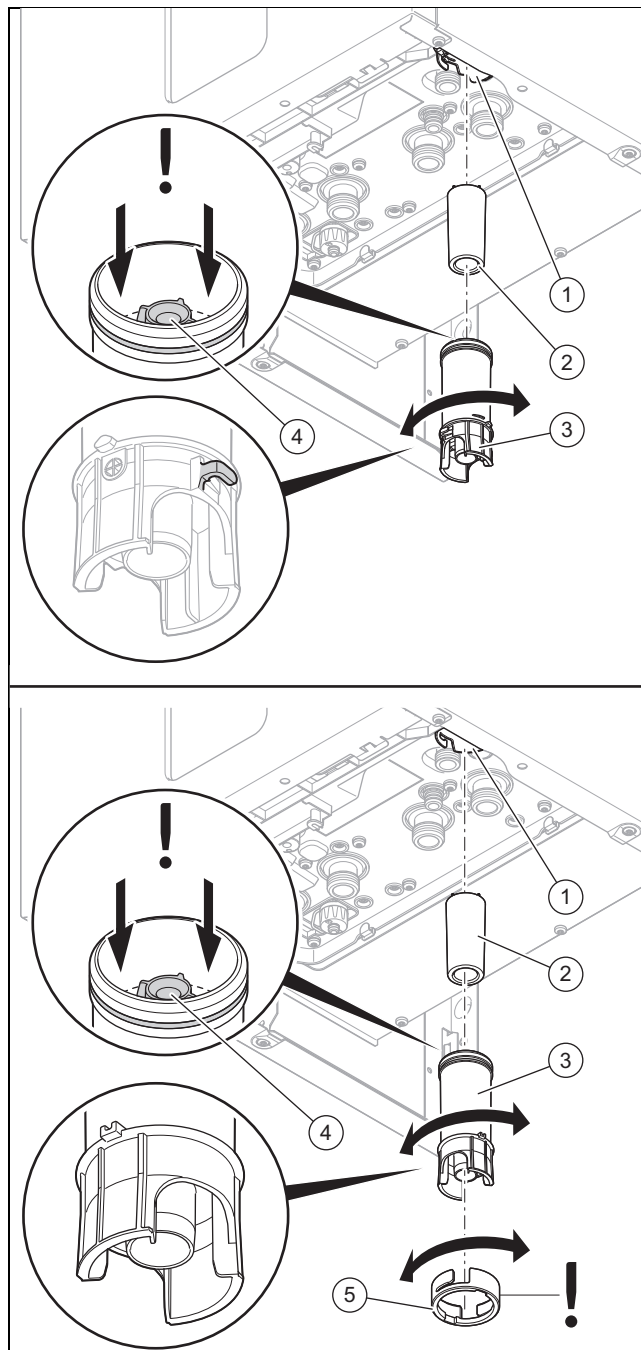
- ▶ Procédez au remplissage de l'installation de chauffage.



Remarque

S'il reste trop d'air dans l'installation de chauffage à l'issue du programme de contrôle **P.000**, vous devez relancer le programme de contrôle.

7.10 Remplissage du siphon des condensats



1. Desserrez le circlips (**5**) si nécessaire.
2. Désolidarisez la partie inférieure du siphon (**3**) de sa partie supérieure (**1**).
3. Retirez le flotteur (**2**).
4. Remplissez la partie inférieure d'eau, jusqu'à 10 mm de la conduite d'écoulement des condensats (**4**).
5. Remettez le flotteur en place.
6. Fixez la partie inférieure du siphon sur sa partie supérieure.
7. Si le siphon des condensats est fixé au moyen d'un circlips, mettez le circlips en place.

7.11 Vérification des réglages du gaz

7.11.1 Vérification du réglage du gaz d'usine

- ▶ Vérifiez les informations relatives au type de gaz qui figurent sur la plaque signalétique et comparez-les au type de gaz disponible sur le lieu d'installation.

Résultat 1:

Gaz Naturel disponible sur place : Le modèle du produit correspond au groupe de gaz disponible sur place.

- ▶ Contrôlez la pression du raccordement du gaz/la pression dynamique du gaz. (→ Chapitre 7.11.2)
- ▶ Contrôlez la teneur en CO₂ et en O₂. (→ Chapitre 7.11.4)

Résultat 2:

Gaz de pétrole liquéfié disponible sur place : Le modèle du produit ne correspond pas au groupe de gaz disponible sur place. Une conversion au gaz de pétrole liquéfié est nécessaire.

- ▶ Si l'installation est neuve, exécutez l'assistant d'installation. (→ Chapitre 7.4)
- ▶ Si le produit est déjà en fonctionnement, changez de type de gaz. (→ Chapitre 7.16)

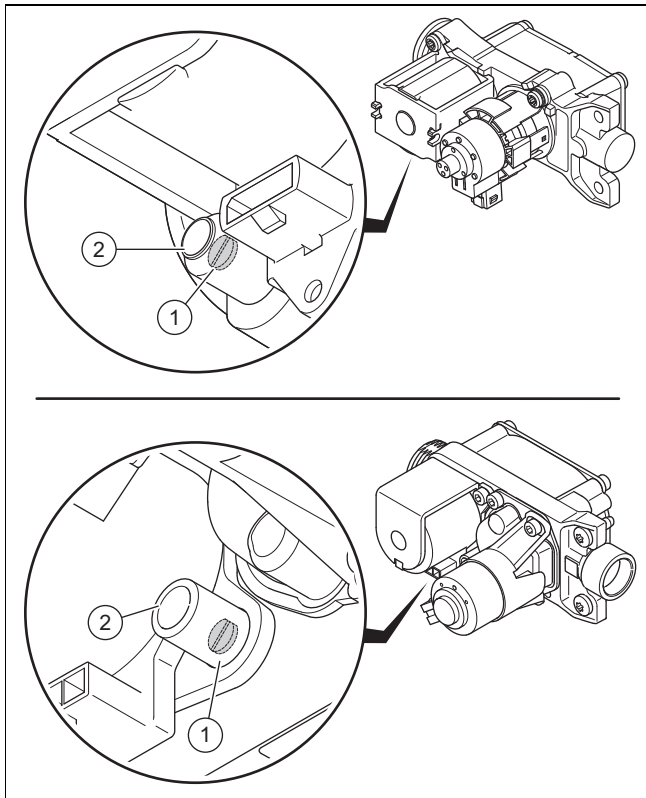
Résultat 3:

Autre gaz disponible sur place : Le modèle du produit ne correspond pas au groupe de gaz disponible sur place.

- ▶ Ne mettez pas le produit en fonctionnement.
- ▶ Contactez le service client.

7.11.2 Contrôle de la pression du raccordement du gaz/pression dynamique du gaz

1. Mettez provisoirement l'appareil hors service. (→ Chapitre 12.1)
2. Rabattez le boîtier électrique vers le bas.



3. Desserrez la vis de contrôle (1).

4. Branchez un manomètre sur le raccord fileté de mesure (2).
 - Matériel de travail: Manomètre à tube en U
 - Matériel de travail: Manomètre numérique
5. Faites basculer le boîtier électrique vers le haut.
6. Ouvrez le robinet d'arrêt du gaz.
7. Mettez le produit en fonctionnement.
8. Mesurez la pression du raccordement du gaz/pression dynamique du gaz par rapport à la pression atmosphérique.

Pression du raccordement du gaz/pression dynamique du gaz admissible

| | | | Pression du gaz |
|--------|-------------------------|---|---|
| France | Gaz naturel | N | 1,7 ... 3,0 kPa (17,0 ... 30,0 mbar) |
| | Gaz de pétrole liquéfié | P | 2,5 ... 4,5 kPa (25,0 ... 45,0 mbar) |

- Pression du raccordement du gaz: sans l'aide de **P.001**
- Pression dynamique du gaz: avec l'aide de **P.001** (→ Chapitre 6.4)

Résultat 1:

Pression du raccordement du gaz/pression dynamique du gaz située dans la plage admissible

- ▶ Mettez provisoirement l'appareil hors service. (→ Chapitre 12.1)
- ▶ Rabattez le boîtier électrique vers le bas.
- ▶ Enlevez le manomètre.
- ▶ Vissez la vis du raccord fileté de mesure à fond.
- ▶ Ouvrez le robinet d'arrêt du gaz.
- ▶ Vérifiez qu'il n'y a pas de fuite de gaz au niveau du raccord de mesure.
- ▶ Faites basculer le boîtier électrique vers le haut.
- ▶ Montez le panneau avant. (→ Chapitre 7.11.3)
- ▶ Mettez le produit en fonctionnement.

Résultat 2:

Pression du raccordement du gaz/pression dynamique du gaz non située dans la plage admissible



Attention !

Risques de dommages matériels et de dysfonctionnements en cas de pression de raccordement du gaz/pression dynamique du gaz erronée !

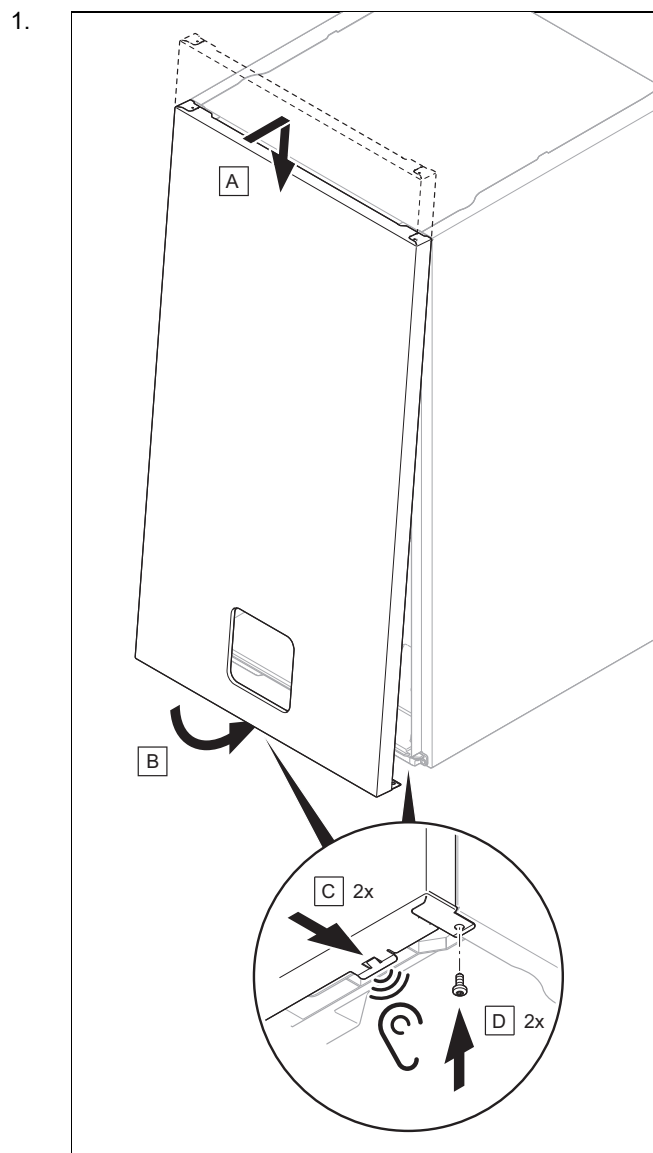
Si la pression de raccordement du gaz/pression dynamique du gaz ne se situe pas dans la plage admissible, il peut y avoir des dysfonctionnements, mais aussi des dommages au niveau du produit.

- ▶ N'effectuez pas de réglage au niveau de l'appareil.
- ▶ Ne mettez pas l'appareil en fonctionnement.

- ▶ Si vous n'êtes pas en mesure de remédier au défaut, adressez-vous au fournisseur de gaz.

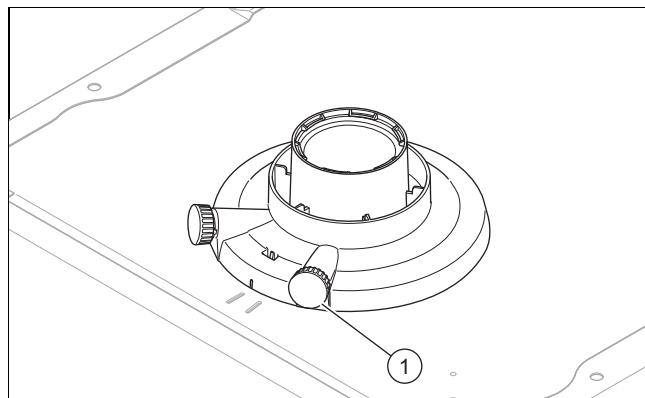
- ▶ Mettez provisoirement l'appareil hors service. (→ Chapitre 12.1)
- ▶ Rabattez le boîtier électrique vers le bas.
- ▶ Enlevez le manomètre.
- ▶ Vissez la vis du raccord fileté de mesure à fond.
- ▶ Ouvrez le robinet d'arrêt du gaz.
- ▶ Vérifiez qu'il n'y a pas de fuite de gaz au niveau du raccord de mesure.
- ▶ Faites basculer le boîtier électrique vers le haut.
- ▶ Montez le panneau avant. (→ Chapitre 7.11.3)
- ▶ Fermez le robinet d'arrêt du gaz.

7.11.3 Montage du panneau avant



2. Serrez les deux vis situées en bas du produit, à gauche et à droite.

7.11.4 Contrôle de la teneur en CO₂ et en O₂



1. Ouvrez l'orifice de mesure (1) du point de mesure des gaz de combustion et montez la sonde de l'analyseur de gaz de combustion.
2. Démarrez le mode Ramonage (→ Chapitre 6.8).

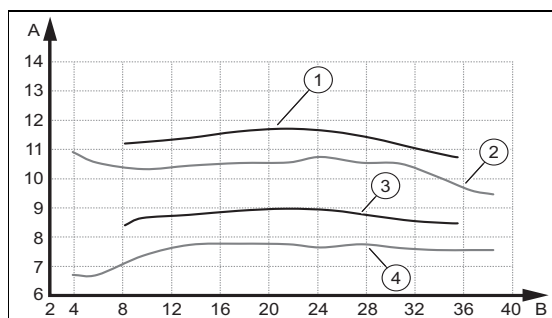


Remarque

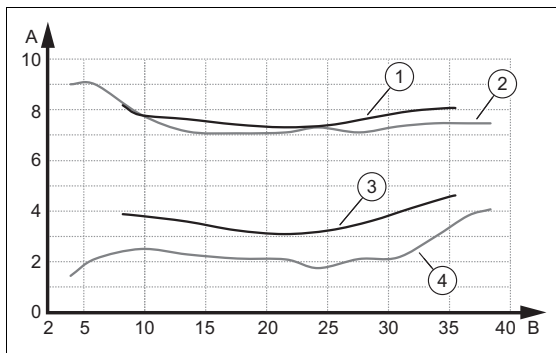
Effectuez les mesures avec le panneau avant monté.

3. Faites en sorte que le débit calorifique soit correct.
 - **Puissance maxi. ECS** (sélection par défaut)
 - **Puissance chauffage réglable** (de nombreuses installations nécessitent un réglage autre que la sélection par défaut)
4. Attendez que le produit termine le calibrage **S.093** et que l'état bascule sur **S.004, S.014** ou **S.024**.
5. Placez la sonde de mesure de l'analyseur de gaz de combustion au centre du flux primaire des gaz de combustion.
6. Attendez que la valeur mesurée se stabilise et consignez la valeur mesurée que vous avez relevée dans le procès-verbal.
7. Comparez la valeur mesurée que vous avez relevée avec les intervalles autorisés qui figurent dans les schémas.

Validité: Produit avec puissance utile nominale de 31 kW OU Produit avec puissance utile nominale de 35 kW



| A | Teneur en CO ₂ [% vol.] | B | Débit calorifique [kW] |
|---|---|---|---|
| 1 | Teneur en CO ₂ max. du gaz de pétrole liquéfié | 3 | Teneur en CO ₂ min. du gaz de pétrole liquéfié |
| 2 | Teneur en CO ₂ max. du gaz naturel | 4 | Teneur en CO ₂ min. du gaz naturel |



| A | Teneur en O ₂ [%] | B | Débit calorifique [kW] |
|---|--|---|--|
| 1 | Teneur en O ₂ max. du gaz de pétrole liquéfié | 3 | Teneur en O ₂ min. du gaz de pétrole liquéfié |
| 2 | Teneur en O ₂ max. du gaz naturel | 4 | Teneur en O ₂ min. du gaz naturel |

Résultat:

Valeur en dehors de la plage admissible

- ▶ Contrôlez la longueur totale de tube du système ventouse.
- ▶ Inspectez le système ventouse pour vérifier qu'il n'y a pas de recirculation ou de blocage.
- ▶ Mesurez de nouveau la teneur en CO₂ et en O₂ au point de mesure des gaz de combustion et notez la valeur mesurée dans le compte-rendu.
- ▶ Si la teneur en CO₂ ou en O₂ reste en dehors de l'intervalle autorisé, rectifiez le rapport gaz/air avec le paramètre **D.158**, puis mesurez une nouvelle fois la teneur en CO₂ et en O₂ au niveau du point de mesure des gaz de combustion.
- ▶ Si la teneur en CO₂ ou en O₂ reste en dehors de l'intervalle autorisé, changez l'électrode de régulation (→ Chapitre 11.7.15) et rebaseculez le paramètre **D.158** sur le réglage d'usine.
- ▶ Mesurez de nouveau la teneur en CO₂ et en O₂ au point de mesure des gaz de combustion et notez la valeur mesurée dans le compte-rendu.
- ▶ Si la valeur affichée reste en dehors de l'intervalle autorisé, ne mettez pas le produit en service et contactez le service client.

8. Retirez l'analyseur de gaz de combustion et refermez l'orifice de mesure du point de mesure des gaz de combustion.

7.12 Vérification du mode chauffage

1. Assurez-vous qu'il y a bien une demande de chauffage.
2. Rendez-vous dans **MENU PRINCIPAL** → **RÉGLAGES** → **Menu installateur** → **Visualisation des données**.
 - ◁ Si le produit fonctionne correctement, la mention **S.004** apparaît à l'écran.

7.13 Adoucissement de l'eau

Plus la température de l'eau est élevée et plus le risque d'entartrage augmente.

- ▶ Adoucissez l'eau si nécessaire.

7.14 Vérification de la production d'eau chaude sanitaire

1. Assurez-vous qu'il y a bien une demande d'eau chaude sanitaire en ouvrant un robinet au maximum.
 - ◁ Lors d'un puisage d'eau chaude sanitaire à un robinet, le produit démarre seulement si un chargement ballon est nécessaire (selon le volume puisé ou la température d'eau du ballon)
2. Rendez-vous dans **MENU PRINCIPAL** → **RÉGLAGES** → **Menu installateur** → **Visualisation des données**.
 - ◁ Si le ballon d'eau chaude sanitaire se charge correctement, la mention **S.024** apparaît à l'écran.
3. Vérifiez la température en sortie ballon : **Temp. sortie ballon ECS**.

Condition: Régulateur raccordé


- ▶ Réglez la température de consigne d'eau chaude sanitaire au niveau du régulateur (→ notice d'utilisation et d'installation du régulateur).
 - ◁ La chaudière utilise la température de consigne paramétrée au niveau du régulateur.

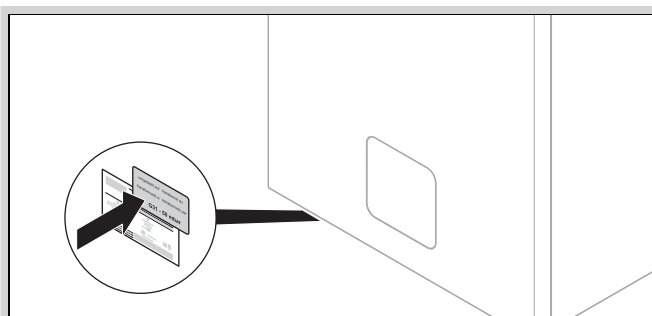
7.15 Contrôle d'étanchéité

- ▶ Vérifiez les composants qui acheminent le gaz, l'étanchéité interne à l'air/aux gaz de combustion, l'étanchéité du circuit chauffage et du circuit d'eau chaude (démontez le panneau avant pour effectuer les contrôles et remontez-le une fois les contrôles effectués).
- ▶ Vérifiez que le système d'évacuation des gaz de combustion a été correctement installé.
- ▶ Vérifiez que le panneau avant est bien monté.

7.16 Convertir le produit à un autre type de gaz

Condition: Changement de type de gaz pour une installation neuve

- ▶ Assurez-vous qu'il n'y a pas de demande de chaleur.
- ▶ Activez l'autorisation de changement de gaz avec **D.156** (→ Chapitre 6.3) et validez l'entrée **Oui = Autoris. sélect. type de gaz**.
- ▶ Réglez le type de gaz qui convient avec **D.157** et validez avec .
- ▶ Sauvegardez l'autorisation de changement de gaz avec **D.156** et validez l'entrée **Non = Type de gaz sélectionné**.
- ▶ Assurez-vous qu'il y a une demande de chaleur.
- ▶ Contrôlez la teneur en CO₂ et en O₂. (→ Chapitre 7.11.4)
- ▶ Contrôlez la pression du raccordement du gaz/la pression dynamique du gaz. (→ Chapitre 7.11.2)



- Collez l'étiquette fournie pour le nouveau type de gaz sur la plaque signalétique.

Condition: Changement ultérieur de type de gaz

- Suivez les instructions du kit de conversion.



Remarque

Il faut changer l'électrode de régulation.

7.17 Ajustement en fonction de la longueur maximale du conduit du système ventouse

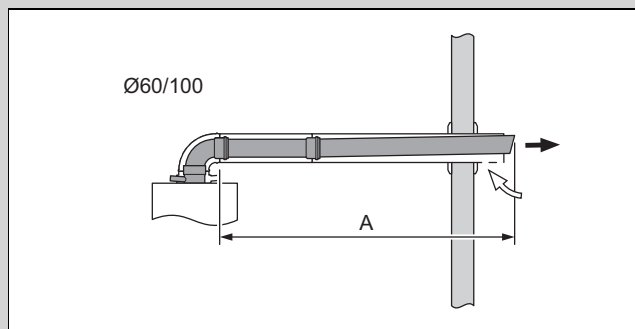
Validité: C13 ou C13x, conduit horizontal mural/de toit, conduit du système ventouse \varnothing 60/100 mm, installation d'évacuation des gaz de combustion du système certifié

Pour compenser les pertes de charges du conduit du système ventouse, il faut effectuer un réglage avec l'assistant d'installation ou le code diagnostic **D.164**.

Ce chapitre s'applique exclusivement aux produits suivants :

Produit - référence d'article

| | |
|------------------|------------|
| T 31-CS/1 (N-FR) | 0010025208 |
| T 35-CS/1 (N-FR) | 0010025209 |



- Réglez le code diagnostic **D.164**. (→ Chapitre 6.3)

| Longueur (A) [m] + Longueur équivalente au déflecteur ¹⁾ | Réglage |
|---|--|
| <5 | Pas d'adaptation nécessaire, la valeur par défaut est appliquée. |
| ≥5 ²⁾ | 5 |

¹⁾ La longueur de tube maximale diminue comme suit en présence de déflecteurs supplémentaires : 1 m par coude à 87°, 0,5 m par coude à 45°.

²⁾ Longueur de tube maximale, voir la notice de montage de la fumisterie.

8 Adaptation en fonction de l'installation

8.1 Réglage des paramètres

- Rendez-vous dans **MENU PRINCIPAL** → **CONTRÔLE** → et réglez les principaux paramètres de l'installation.
- Rendez-vous dans **MENU PRINCIPAL** → **RÉGLAGES** → **Menu installateur** → **Assistant d'installation** et relancez l'assistant d'installation.
- Rendez-vous dans **MENU PRINCIPAL** → **RÉGLAGES** → **Menu installateur** → **Codes diagnostic** et réglez les paramètres complémentaires de l'installation.

Codes diagnostic (→ Annexe C)

8.2 Activation du composant supplémentaire par le biais du module multifonction

Condition: Assemblage raccordé au relais 1

- Sélectionnez le paramètre **D.027** pour affecter une fonction au relais 1. (→ Chapitre 6.3)

Condition: Assemblage raccordé au relais 2

- Sélectionnez le paramètre **D.028** pour affecter une fonction au relais 2. (→ Chapitre 6.3)

8.3 Adaptation des paramètres pour le chauffage

8.3.1 Débit calorifique

Pendant le fonctionnement, le débit calorifique est adapté en continu à la puissance utile nécessaire pour le système de chauffage grâce à la modulation du brûleur.

8.3.1.1 Charge thermique minimale

Le paramètre **D.085** sert à majorer le débit calorifique minimal entre la valeur minimale et la valeur limite de la puissance d'allumage requise sur le plan technique. La cellule thermique opère une modulation jusqu'à la valeur réglée. La plage de modulation est limitée.

La probabilité du mode de cyclage augmente si on réhausse la limite basse de modulation.

Ce paramètre s'applique au mode chauffage et au mode eau chaude sanitaire.

8.3.1.2 Réglage de la charge thermique maximale

Le débit calorifique maximal peut être réglé en fonction des besoins en puissance de l'installation via le paramètre **D.000**.

Si le réglage **automatique** du paramètre **D.000** est activé, le produit adapte automatiquement le débit calorifique maximal aux besoins actuels de l'installation.

8.3.2 Réglage du mode de fonctionnement hydraulique



Remarque

Différents modes de fonctionnement hydrauliques ont été prévus en fonction du type d'appareil.


Le débit calorifique est transmis par le débit volumique d'eau de chauffage, qui est généré dans l'installation de chauffage par la pompe de recirculation interne. Il existe différents modes de fonctionnement hydrauliques pour produire

le débit volumique. On peut les sélectionner via le paramètre **D.170**.




- ▶ Sélectionnez le paramètre **D.170** et éventuellement les paramètres **D.171** à **D.175** pour adapter le mode de fonctionnement hydraulique du générateur de chaleur à l'installation de chauffage. (→ Chapitre 6.3)

| Valeurs de réglage pour D.170 | Description |
|--|--|
| 2: Régul. Δ P const. ac bypass | Avec ce mode de fonctionnement, la pompe fonctionne avec une pression constante. Le by-pass permet de maintenir la quantité minimale d'eau en circulation et s'ouvre en fonction des besoins avec l'augmentation de la pression. Vous pouvez ajuster le fonctionnement de la pompe avec précision avec les paramètres D.171 et D.174 . |
| 3: Régul. Δ T° (D./R. primaire) | Avec ce mode de fonctionnement, la pompe est réglée de façon à maintenir une consigne de Δ T°. Le fonctionnement est tributaire de la quantité d'eau en circulation nécessaire au démarrage du mode chauffage, mais aussi des niveaux de pression minimal et maximal de la pompe. L'écart de consigne se règle avec le paramètre D.172 . Le niveau de pression minimal de la pompe se règle avec le paramètre D.173 . Le niveau de pression maximal de la pompe se règle avec le paramètre D.174 . |
| 4: Vitesse de circulateur fixe | Avec ce mode de fonctionnement, l'installation hydraulique doit comporter une bouteille casse-pression/un ballon tampon/etc. juste en aval du générateur de chaleur. La puissance de chauffage est ainsi transmise de façon homogène au système associé. Le débit de la pompe de l'appareil pour l'écart thermique calculé entre le départ et le retour se règle avec le paramètre D.175 . |



8.3.3 Réglage de la température de départ/ température désirée

- Appuyez sur .
 - ◀ La température de départ de consigne apparaît à l'écran.

Condition: Pas de régulateur raccordé



- ▶ Réglez la température du départ de chauffage qui convient avec  ou .
- ▶ Validez avec .

Condition: Régulateur on/off 24V raccordé

- ▶ Réglez la température du départ de chauffage à la valeur maximale possible du produit avec la touche .
- ▶ Validez avec .

- ▶ Réglez la température de départ qui convient au niveau du régulateur (→ notice d'utilisation/notice d'installation du régulateur).

Condition: Régulateur eBUS raccordé

- ▶ Réglez la température du départ de chauffage à la valeur maximale possible du produit avec la touche .
- ▶ Validez avec .
- ▶ Réglez la température de départ qui convient au niveau du régulateur (→ notice d'utilisation/notice d'installation du régulateur).

8.3.4 Temps de coupure du brûleur

Chaque coupure du brûleur est suivie d'un blocage électronique de réactivation pour une durée déterminée, afin d'éviter les mises en marche et les arrêts fréquents du brûleur, et donc les déperditions d'énergie. Le temps de coupure du brûleur vaut uniquement pour le mode de chauffage. Le déclenchement du mode eau chaude sanitaire pendant le temps de coupure du brûleur n'a pas d'incidence (réglage d'usine : 20 min.).

8.3.5 Réglage du temps de coupure du brûleur



Remarque

Les valeurs des tableaux suivants sont valables uniquement si le code diagnostic **D.071** est réglé sur 75 °C.

- Réglez le code diagnostic **D.002**. (→ Chapitre 6.3)

| T _{départ} (consigne) [°C] | Temps de coupure maximal défini pour le brûleur [min] | | | | | | |
|-------------------------------------|---|-----|------|------|------|------|------|
| | 2 | 5 | 10 | 15 | 20 | 25 | 30 |
| 15 | 2,0 | 5,0 | 10,0 | 15,0 | 20,0 | 25,0 | 30,0 |
| 20 | 2,0 | 5,0 | 10,0 | 15,0 | 20,0 | 25,0 | 30,0 |
| 25 | 2,0 | 4,7 | 9,3 | 13,8 | 18,4 | 22,9 | 27,5 |
| 30 | 2,0 | 4,5 | 8,5 | 12,6 | 16,7 | 20,8 | 24,9 |
| 35 | 2,0 | 4,2 | 7,8 | 11,5 | 15,1 | 18,7 | 22,4 |
| 40 | 2,0 | 3,9 | 7,1 | 10,3 | 13,5 | 16,6 | 19,8 |
| 45 | 2,0 | 3,6 | 6,4 | 9,1 | 11,8 | 14,5 | 17,3 |
| 50 | 2,0 | 3,4 | 5,6 | 7,9 | 10,2 | 12,5 | 14,7 |
| 55 | 2,0 | 3,1 | 4,9 | 6,7 | 8,5 | 10,4 | 12,2 |
| 60 | 2,0 | 2,8 | 4,2 | 5,5 | 6,9 | 8,3 | 9,6 |
| 65 | 2,0 | 2,5 | 3,5 | 4,4 | 5,3 | 6,2 | 7,1 |
| 70 | 2,0 | 2,3 | 2,7 | 3,2 | 3,6 | 4,1 | 4,5 |
| 75 | 2,0 | 2,0 | 2,0 | 2,0 | 2,0 | 2,0 | 2,0 |

| T _{départ} (consigne) [°C] | Temps de coupure maximal défini pour le brûleur [min] | | | | | |
|-------------------------------------|---|------|------|------|------|------|
| | 35 | 40 | 45 | 50 | 55 | 60 |
| 15 | 35,0 | 40,0 | 45,0 | 50,0 | 55,0 | 60,0 |
| 20 | 35,0 | 40,0 | 45,0 | 50,0 | 55,0 | 60,0 |
| 25 | 32,0 | 36,5 | 41,1 | 45,6 | 50,2 | 54,7 |
| 30 | 29,0 | 33,1 | 37,2 | 41,3 | 45,4 | 49,5 |
| 35 | 26,0 | 29,6 | 33,3 | 36,9 | 40,5 | 44,2 |
| 40 | 23,0 | 26,2 | 29,4 | 32,5 | 35,7 | 38,9 |

| T _{départ} (consigne) [°C] | Temps de coupure maximal défini pour le brûleur [min] | | | | | |
|---|---|------|------|------|------|------|
| | 35 | 40 | 45 | 50 | 55 | 60 |
| 45 | 20,0 | 22,7 | 25,5 | 28,2 | 30,9 | 33,6 |
| 50 | 17,0 | 19,3 | 21,5 | 23,8 | 26,1 | 28,4 |
| 55 | 14,0 | 15,8 | 17,6 | 19,5 | 21,3 | 23,1 |
| 60 | 11,0 | 12,4 | 13,7 | 15,1 | 16,5 | 17,8 |
| 65 | 8,0 | 8,9 | 9,8 | 10,7 | 11,6 | 12,5 |
| 70 | 5,0 | 5,5 | 5,9 | 6,4 | 6,8 | 7,3 |
| 75 | 2,0 | 2,0 | 2,0 | 2,0 | 2,0 | 2,0 |

- Quittez les codes diagnostic. (→ Chapitre 6.3.1)
- Quittez le niveau réservé à l'installateur. (→ Chapitre 6.2.1)

8.3.6 Réglage de la durée de postfonctionnement de la pompe

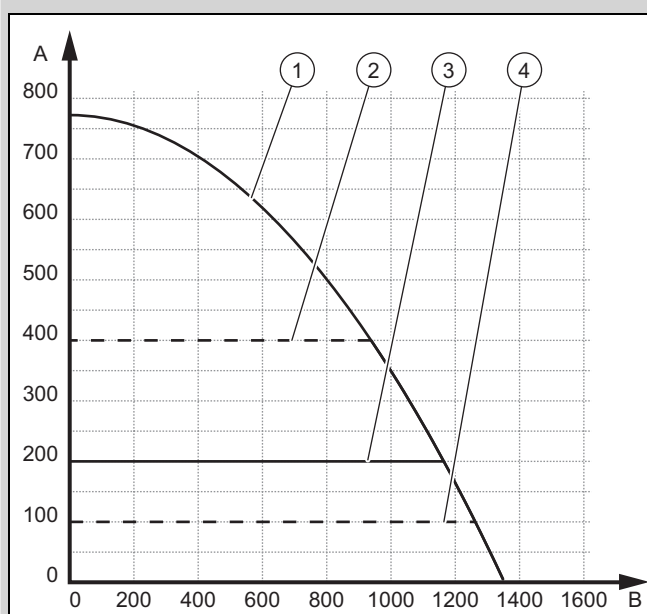
Le paramètre **D.001** sert à régler le temps de marche à vide de la pompe. Cela permet de mieux identifier les besoins en chaleur.

8.3.7 Réglage du mode de fonctionnement de la pompe de chauffage

Le paramètre **D.018** sert à régler le mode de fonctionnement de la pompe de chauffage. Cela permet de mieux identifier les besoins en chaleur.

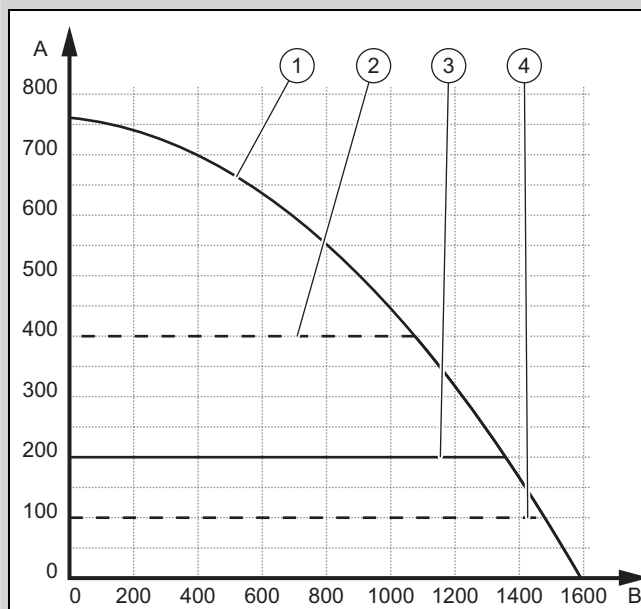
8.3.8 Courbe caractéristique de la pompe

Validité: Produit avec puissance utile nominale de 31 kW



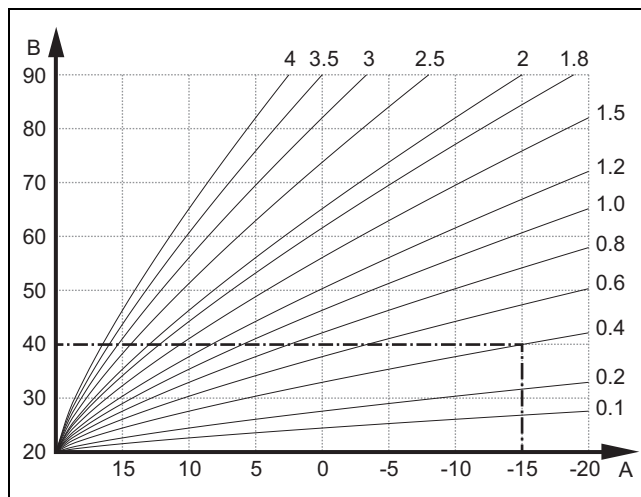
- | | | | |
|---|---|---|--|
| A | Pression disponible [mbar] | 3 | Réglage d'usine, consigne de hauteur de pression, réglable en mode de fonctionnement 2 |
| B | Débit circuit chauffage [l/h] | 4 | Hauteur de pression minimale, réglable en mode de fonctionnement 3 |
| 1 | Vitesse de pompe fixe, réglable en mode de fonctionnement 4 | | |
| 2 | Hauteur de pression maximale, réglable en mode de fonctionnement 2 ou 3 | | |

Validité: Produit avec puissance utile nominale de 35 kW



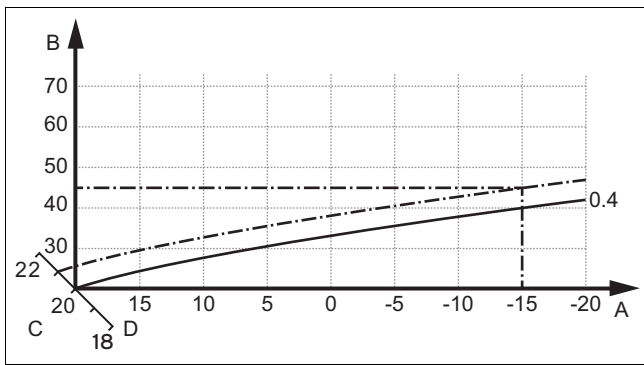
- | | | | |
|---|---|---|--|
| A | Pression disponible [mbar] | 3 | Réglage d'usine, consigne de hauteur de pression, réglable en mode de fonctionnement 2 |
| B | Débit circuit chauffage [l/h] | 4 | Hauteur de pression minimale, réglable en mode de fonctionnement 3 |
| 1 | Vitesse de pompe fixe, réglable en mode de fonctionnement 4 | | |
| 2 | Hauteur de pression maximale, réglable en mode de fonctionnement 2 ou 3 | | |

8.3.9 Réglage de la courbe chauffage



- | | | | |
|---|------------------------------|---|---|
| A | Température extérieure en °C | B | Température de départ de consigne en °C |
|---|------------------------------|---|---|

La figure illustre les courbes de chauffage possibles (de 0,1 à 4,0) pour une température ambiante de consigne de 20 °C. Si la courbe de chauffe 0,4 est sélectionnée, par exemple, la température de départ est réglée sur 40 °C lorsque la température extérieure est de -15 °C.



- A Température extérieure en °C
 B Température de départ de consigne en °C
 C Température ambiante de consigne °C
 D Axe a

Si la courbe de chauffage sélectionnée est la courbe 0,4 et que la température ambiante de consigne est de 21 °C, la courbe de chauffage se décale comme représenté sur l'illustration. La courbe de chauffe se déplace selon un axe a de 45° en fonction de la valeur de la température ambiante désirée. À une température extérieure de -15 °C, la régulation fait en sorte que la température de départ soit de 45 °C.

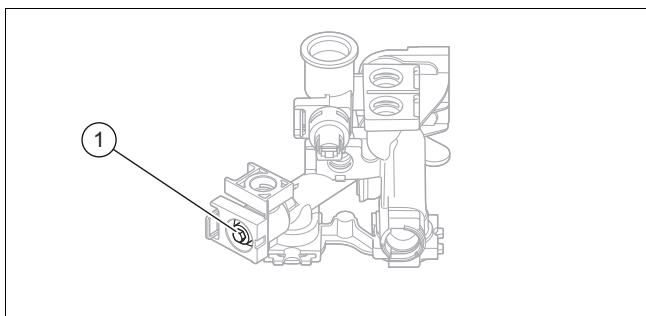
- ▶ Vérifiez qu'un capteur de température externe est raccordée au produit.
- ▶ Accédez au menu des diagnostics (→ Chapitre 6.3).
- ▶ Réglez **D.162** sur **Activé** pour activer la fonction de régulation basée sur la température extérieure.
- ▶ Réglez la courbe de chauffe en utilisant le code diagnostic **D.043**.
- ▶ Réglez la consigne de température ambiante en utilisant le code diagnostic **D.045**.
- ▶ Consultez la température extérieure avec le code diagnostic **D.047**.
- ▶ Quittez le niveau réservé à l'installateur. (→ Chapitre 6.2.1)

8.3.10 Réglage de la hauteur de pression

1. Réglez le code diagnostic **D.171**. (→ Chapitre 6.3)
2. Réglez la hauteur manométrique sur la valeur requise.
3. Quittez les codes diagnostic. (→ Chapitre 6.3.1)
4. Quittez le niveau réservé à l'installateur. (→ Chapitre 6.2.1)

8.3.11 Réglage du by-pass

1. Démontez le panneau avant. (→ Chapitre 5.7.3)
2. Rabattez le boîtier électrique vers le bas.



3. Agissez sur la vis de réglage (1) pour ajuster la pression.

| Position de la vis de réglage | Pression en MPa (mbar) | Remarque/application |
|---|------------------------|--|
| Butée droite (vis totalement vissée) | 0,035 (350) | Si les radiateurs ne deviennent pas suffisamment chauds avec le réglage d'usine. |
| Position intermédiaire (5 tours) | 0,025 (250) | Réglage d'usine |
| 5 autres tours vers la gauche en partant de la position intermédiaire | 0,017 (170) | En cas de bruits au niveau des radiateurs ou des robinets des radiateurs. |

4. Faites basculer le boîtier électrique vers le haut.
5. Montez le panneau avant. (→ Chapitre 7.11.3)

8.3.12 Afficher les informations du produit

L'application **MiGo Xpert** permet de consulter les informations actuelles de l'appareil en scannant un code QR.

- ▶ Téléchargez l'application gratuite **MiGo Xpert** sur votre périphérique mobile sur Google play® ou l'App Store®.



Remarque

Notez qu'il faut une connexion Internet sans limitation de volume de données ou de durée, sous peine d'encourir des frais supplémentaires.

- ▶ Installez l'application gratuite **MiGo Xpert** sur votre périphérique mobile.
- ▶ Lancez l'application **MiGo Xpert** sur votre périphérique mobile et connectez-vous.
- ▶ Sélectionnez **MENU PRINCIPAL** → **RÉGLAGES** → **Menu installateur** → **QR code de service** depuis l'afficheur du générateur de chaleur.



Remarque

Le code QR s'affiche pendant 60 secondes.

- ▶ Scannez le code QR avec l'application.
 - ◀ Les informations actuelles de l'appareil s'affichent dans l'application.

8.4 Adaptation des paramètres pour l'eau chaude sanitaire

8.4.1 Réglage de la température d'eau chaude




Danger !

Danger de mort en présence de légionelles !

Les légionelles se développent à des températures inférieures à 60 °C.

- ▶ Veillez à ce que l'utilisateur ait pris connaissance de toutes les mesures liées à la fonction anti-légionelles afin de satisfaire aux prescriptions en vigueur en matière de prévention de la légionellose.

1. Tenez compte des directives en vigueur concernant la prophylaxie de la légionellose.
2. Appuyez sur  depuis l'affichage de base.
3. Réglez la température de l'eau chaude sanitaire souhaitée en veillant à ne pas dépasser la consigne maximale préconisée.

| | | | |
|--|--------|-------------|------|
| Dureté de l'eau (°fH) | 0 à 15 | 15 à 30 | > 30 |
| Type d'eau | douce | plutôt dure | dure |
| Consigne maximale d'eau chaude sanitaire préconisée (°C) | 65 | 55 | 50 |

Condition: Produit avec régulateur

- ▶ Sur la chaudière, réglez la température de consigne de l'eau chaude sur la valeur maximale avant de raccorder le régulateur eBUS.
- ▶ Réglez la température d'eau chaude qui convient sur le régulateur (→ notice d'utilisation/notice d'installation du régulateur).

Condition: Régulateur raccordé

- ▶ Vérifiez que la production d'eau chaude sanitaire fonctionne. (→ Chapitre 7.14)

9 Remise à l'utilisateur

- ▶ Une fois l'installation terminée, placez sur la façade du produit l'étiquette qui invite à lire la notice dans la langue de l'utilisateur.
- ▶ Montrez à l'utilisateur l'emplacement et le fonctionnement des dispositifs de sécurité.
- ▶ Formez l'utilisateur aux manipulations du produit.
- ▶ Insistez particulièrement sur les avertissements de sécurité que l'utilisateur doit respecter.
- ▶ Informez l'utilisateur que son produit doit faire l'objet d'une maintenance régulière.
- ▶ Remettez à l'utilisateur l'ensemble des notices et des documents relatifs au produit, en lui demandant de les conserver.
- ▶ Informez l'utilisateur des mesures prises pour l'alimentation en air de combustion et le système d'évacuation des gaz de combustion. Attirez son attention sur le fait qu'il ne doit pas y apporter la moindre modification.
- ▶ Signalez à l'utilisateur qu'il ne doit ni entreposer, ni utiliser de produits explosifs ou facilement inflammables (par ex. essence, peinture) dans la pièce d'installation du produit.

10 Inspection et maintenance

- ▶ Conformez-vous aux intervalles minimums d'inspection et de maintenance.
- ▶ Avancez l'intervention de maintenance du produit si les résultats de l'inspection dénotent un besoin de maintenance anticipée.

10.1 Utilisation de joints originaux

Si vous remplacez des composants, utilisez exclusivement les joints neufs originaux fournis. Il n'est pas nécessaire d'avoir recours à des produits d'étanchéité supplémentaires.

10.2 Intervalle de maintenance

Il y a deux façons de définir un intervalle d'entretien.

Le paramètre **D.084** permet de définir un nombre d'heures de fonctionnement donné.

Le paramètre **D.161** sert à spécifier une date.

Le message d'entretien est déclenché par l'événement qui survient en premier (à l'issue du nombre d'heures ou à la date spécifiée).

Si vous ne paramétrez qu'un des deux codes diagnostic (**D.084** ou **D.161**), l'autre code diagnostic est automatiquement réinitialisé et ramené au réglage d'usine.

Si vous sélectionnez **Non réglé** au paramètre **D.084**, le message d'entretien déclenché par les heures de fonctionnement est désactivé. Le message d'entretien à une date donnée reste activé. Il ne peut pas être désactivé.

À l'issue des travaux de maintenance, il faut de nouveau régler les intervalles de maintenance. (→ Chapitre 10.2.1)

10.2.1 Réglage/réinitialisation de l'intervalle de maintenance

1. Réglez le code diagnostic **D.084** ou **D.161**. (→ Chapitre 6.3)



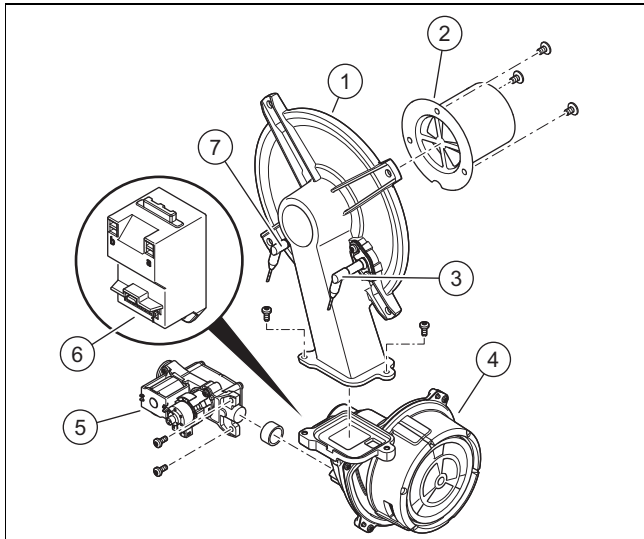
Remarque

Le nombre d'heures de fonctionnement d'ici la prochaine inspection/maintenance doit être paramétré en fonction de la configuration (type d'installation et puissance utile).

| Mode de fonctionnement | Valeur indicative des heures de fonctionnement (sur 1 an) |
|--|---|
| Mode chauffage | 4000 h |
| Mode chauffage et eau chaude sanitaire | 5000 h |

2. Quittez les codes diagnostic. (→ Chapitre 6.3.1)
3. Quittez le niveau réservé à l'installateur. (→ Chapitre 6.2.1)

10.3 Démontage/montage du module compact thermique



- | | | | |
|---|------------------------------|---|---------------------------|
| 1 | Bride de fixation du brûleur | 5 | Mécanisme gaz |
| 2 | Brûleur à prémélange | 6 | Transformateur d'allumage |
| 3 | Électrode de régulation | 7 | Électrode d'allumage |
| 4 | Ventilateur à régime piloté | | |



Remarque

Manipulez l'électrode de régulation uniquement au niveau de la partie en céramique. Il est interdit de nettoyer l'électrode de régulation.

10.3.1 Démontage du module compact thermique



Danger !

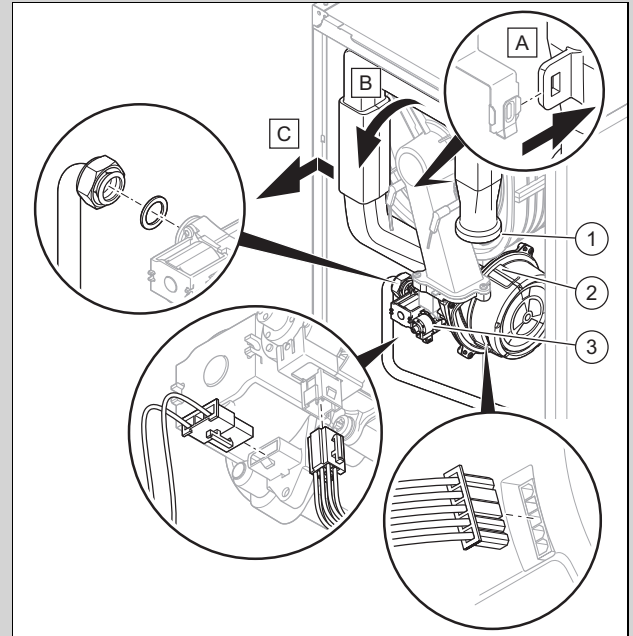
Danger de mort et risques de dommages matériels sous l'effet des gaz de combustion brûlants !

Le joint, la natte isolante et les écrous autobloquants de la bride de fixation du brûleur ne doivent surtout pas être endommagés. Dans le cas contraire, il peut y avoir des fuites de gaz de combustion brûlants, avec les risques de blessures et de dommages matériels que cela suppose.

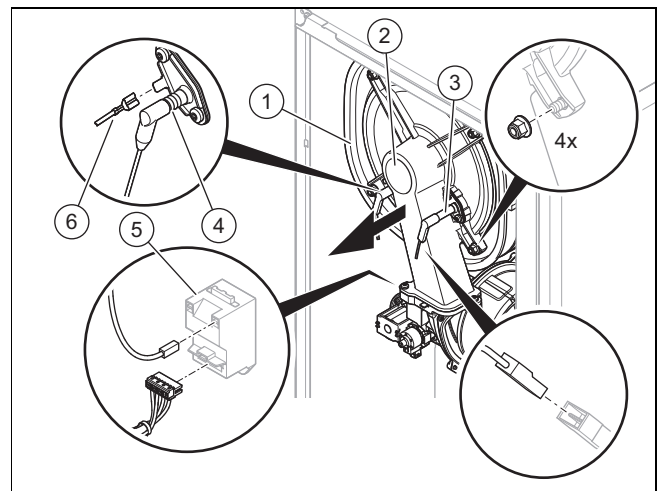
- ▶ Remplacez systématiquement le joint en cas d'ouverture de la bride de fixation du brûleur.
- ▶ Remplacez systématiquement les écrous autobloquants de la bride de fixation du brûleur en cas d'ouverture de la bride.
- ▶ Si la natte isolante de la bride de fixation du brûleur ou le fond arrière de l'échangeur thermique montre des traces de détérioration, changez la natte isolante.

1. Isolez le produit de l'alimentation électrique.
2. Fermez le robinet d'arrêt du gaz.
3. Démontez le panneau avant. (→ Chapitre 5.7.3)
4. Rabattez le boîtier électrique vers le bas.

Validité: Produit avec puissance utile nominale de 31 kW OU Produit avec puissance utile nominale de 35 kW



5. Sortez le tube d'entrée d'air (1) du support supérieur, puis débranchez le tube d'entrée d'air du manchon d'admission, comme indiqué dans l'illustration.
6. Dévissez l'écrou-raccord du mécanisme gaz (3).
7. Débranchez les deux connecteurs du mécanisme gaz.
8. Débranchez le connecteur du moteur du ventilateur (2) en appuyant sur l'ergot de verrouillage.



9. Débranchez le câble de mise à la terre (6) de l'électrode d'allumage (4), les deux connecteurs du transformateur d'allumage (5) et le connecteur du câble de régulation (3).
10. Dévissez les quatre écrous de la bride de fixation du brûleur (2).
11. Retirez l'ensemble du module compact thermique de l'échangeur thermique (1).
12. Vérifiez que le brûleur et l'isolant thermique du brûleur ne sont pas endommagés. (→ Chapitre 10.4.3)
13. Vérifiez que l'échangeur thermique n'est pas endommagé.

Résultat:

Échangeur thermique endommagé

- ▶ Remplacez l'échangeur de chaleur. (→ Chapitre 11.7.7)

14. Vérifiez que l'échangeur thermique n'est pas encrassé.

Résultat:

Échangeur thermique encrassé

- ▶ Nettoyez l'échangeur de chaleur.
(→ Chapitre 10.4.2)

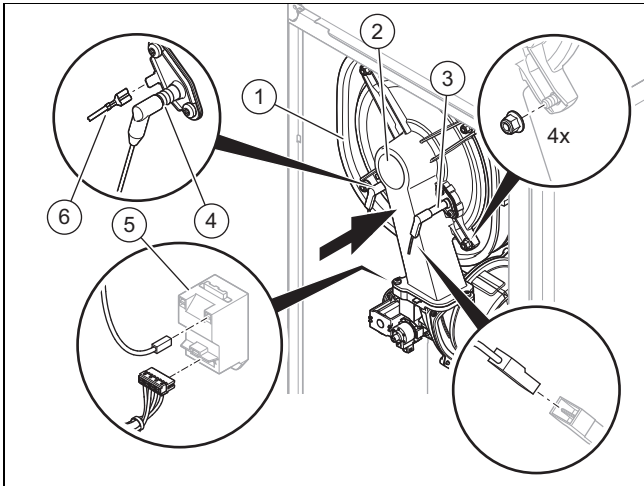
15. Vérifiez que l'isolant thermique de l'échangeur thermique n'est pas endommagé.

Résultat:

Isolant thermique endommagé

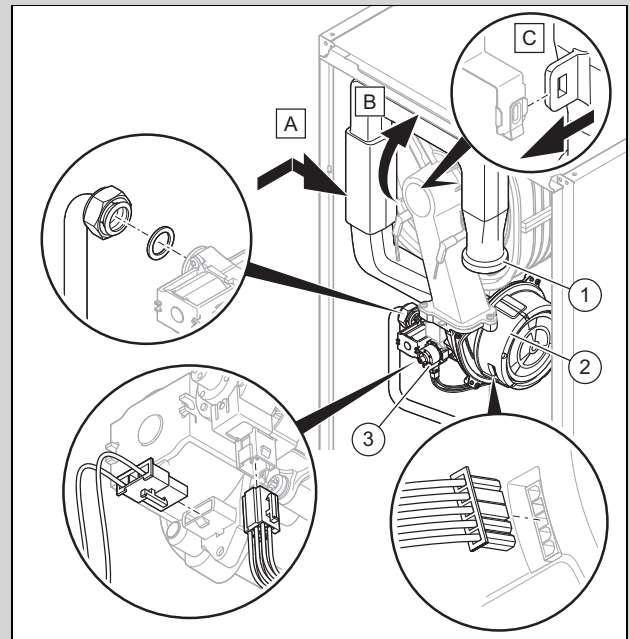
- ▶ Changez l'isolant thermique (→ Notice de la pièce de rechange « isolant thermique de l'échangeur thermique »).

10.3.2 Montage du module compact thermique



1. Placez le module compact thermique sur l'échangeur thermique (1).
2. Serrez les quatre écrous neufs en croix, jusqu'à ce que la bride de fixation du brûleur repose uniformément sur les surfaces d'appui.
– Couple de serrage: 6 Nm
3. Rebranchez les connecteurs de mise à la terre (6) de l'électrode d'allumage (4), les deux connecteurs du transformateur d'allumage (5) et le connecteur de l'électrode de régulation (3).

Validité: Produit avec puissance utile nominale de 31 kW OU Produit avec puissance utile nominale de 35 kW

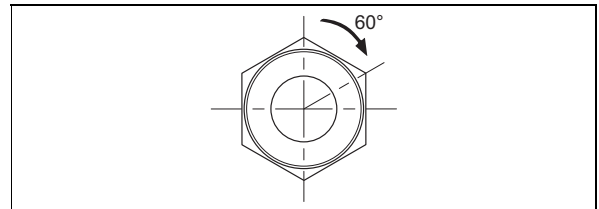


4. Rebranchez le connecteur du moteur du ventilateur (2).
5. Rebranchez les deux connecteurs du mécanisme gaz (3).

6. **Alternative 1:**

- ▶ Revissez l'écrou-raccord sur le mécanisme gaz en utilisant un joint neuf. Fixez le tube de gaz pour éviter qu'il ne se torde.
– Couple de serrage: 40 Nm

6. **Alternative 2:**



- ▶ Revissez l'écrou-raccord sur le mécanisme gaz en utilisant un joint neuf. Fixez le tube de gaz pour éviter qu'il ne se torde.
– Couple de serrage : 15 Nm + 60°

7. Ouvrez le robinet d'arrêt du gaz.
8. Vérifiez que le produit est étanche. (→ Chapitre 7.15)
9. Vérifiez que la bague d'étanchéité du tube d'entrée d'air est bien en place.
10. Branchez le tube d'entrée d'air (1) sur le manchon d'admission et poussez le tube d'entrée d'air dans le support supérieur, comme indiqué dans l'illustration.
11. Contrôlez la pression du raccordement du gaz/la pression dynamique du gaz. (→ Chapitre 7.11.2)

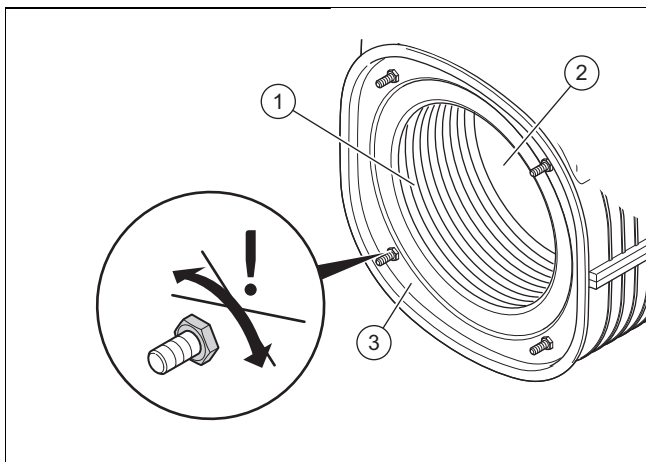
10.4 Nettoyage/contrôle des composants

1. Avant chaque nettoyage/contrôle, il y a des opérations préalables à effectuer. (→ Chapitre 10.4.1)
2. Après chaque nettoyage/contrôle, il y a des opérations de finalisation à effectuer. (→ Chapitre 10.4.8)

10.4.1 Préparation des travaux de nettoyage et de contrôle

1. Mettez provisoirement l'appareil hors service. (→ Chapitre 12.1)
2. Si nécessaire, démontez les modules installés sous le produit (→ notice d'installation du module).
3. Démontez le panneau avant. (→ Chapitre 5.7.3)
4. Rabattez le boîtier électrique vers le bas.
5. Protégez le boîtier électrique des projections d'eau.
6. Démontez le module compact thermique. (→ Chapitre 10.3.1)

10.4.2 Nettoyage de l'échangeur de chaleur



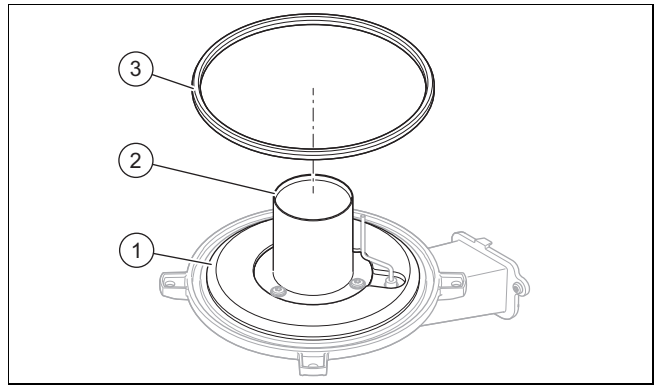
1. Nettoyez le serpentin (1) de l'échangeur thermique (3) avec de l'eau et du vinaigre si nécessaire (5 % d'acidité maximum).
 - Délai d'action du détergent: 20 min
2. Retirez les salissures dissoutes avec un puissant jet d'eau ou une brosse en plastique. N'orientez pas le jet d'eau directement sur la natte isolante (2) située à l'arrière de l'échangeur de chaleur.
 - ◁ L'eau s'écoule de l'échangeur thermique à travers le siphon de condensats.
3. Vérifiez que l'isolant thermique de l'échangeur thermique n'est pas endommagé.

Résultat:

Isolant thermique endommagé

- Changez l'isolant thermique (→ Notice de la pièce de rechange « isolant thermique de l'échangeur thermique »).
4. Nettoyez le siphon des condensats. (→ Chapitre 10.4.6)

10.4.3 Examinez le brûleur et l'isolant thermique du brûleur à la recherche d'éventuels dommages.



1. Inspectez la surface du brûleur (2) à la recherche d'éventuels dommages.

Résultat:

Brûleur endommagé

- Changez la bride de fixation du brûleur. (→ Chapitre 11.7.4)
2. Montez un joint de bride de fixation du brûleur neuf (3).
 3. Vérifiez que l'isolant thermique (1) de la bride de fixation du brûleur n'est pas endommagé.

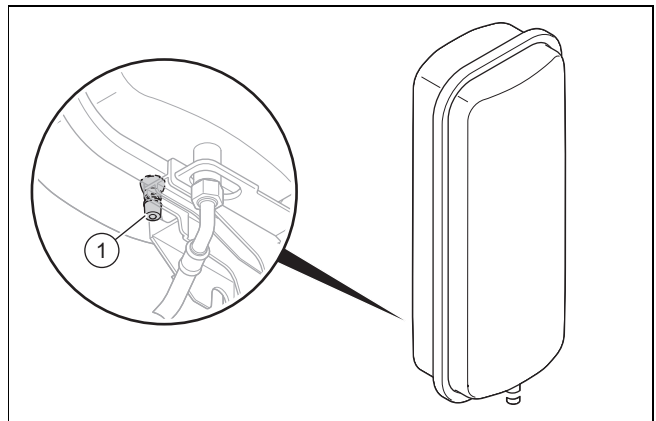
Résultat:

Isolant thermique endommagé

- Changez la bride de fixation du brûleur. (→ Chapitre 11.7.4)

10.4.4 Contrôle de la pression initiale du vase d'expansion chauffé

1. Vidangez le circuit chauffage du produit. (→ Chapitre 10.5.1)



2. Vérifiez la pression du vase d'expansion au niveau de la vanne (1) du vase d'expansion.

- Matériel de travail: Manomètre à tube en U
- Matériel de travail: Manomètre numérique

Résultat 1:

$\geq 0,075$ MPa ($\geq 0,750$ bar)

La pression se situe dans la plage admissible.

Résultat 2:

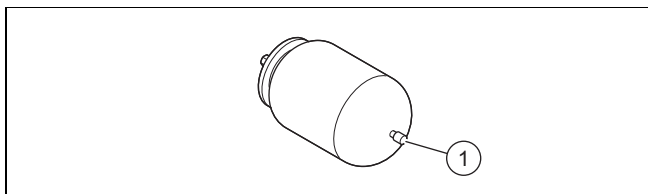
$< 0,075$ MPa ($< 0,750$ bar)

- Remplissez le vase d'expansion conformément à la hauteur statique de l'installation de chauffage, dans l'idéal avec de l'azote, sinon avec de l'air. Vérifiez que la soupape de vidange est bien ouverte pendant l'appoint.

3. En présence d'une fuite d'eau au niveau de la soupape du vase d'expansion, il faut changer le vase d'expansion. (→ Chapitre 11.7.8)
4. Procédez au remplissage de l'installation de chauffage. (→ Chapitre 7.8)
5. Procédez à la purge de l'installation de chauffage. (→ Chapitre 7.9)

10.4.5 Contrôle de la pression initiale du vase d'expansion eau chaude sanitaire

1. Faites chuter la pression sur le circuit d'eau chaude sanitaire.



2. Vérifiez la pression du vase d'expansion au niveau de la vanne (1) du vase d'expansion.
 - Matériel de travail: Manomètre à tube en U
 - Matériel de travail: Manomètre numérique

Résultat 1:

$\geq 0,35$ MPa ($\geq 3,50$ bar)

La pression se situe dans la plage admissible.

Résultat 2:

$< 0,35$ MPa ($< 3,50$ bar)

- ▶ Remplissez le vase d'expansion conformément à la hauteur statique de l'installation d'eau chaude sanitaire, dans l'idéal avec de l'azote, sinon avec de l'air. Vérifiez que la soupape de vidange est bien ouverte pendant l'appoint.

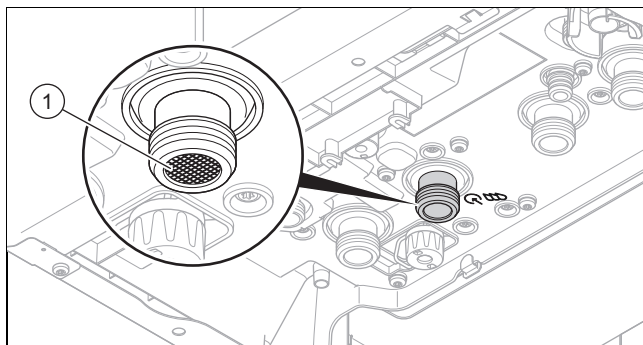
3. En présence d'une fuite d'eau au niveau de la soupape du vase d'expansion, il faut changer le vase d'expansion. (→ Chapitre 11.7.9)
4. Procédez au remplissage et à la purge du circuit d'eau chaude sanitaire. (→ Chapitre 7.7)
5. Procédez à la purge de l'installation de chauffage. (→ Chapitre 7.9)

10.4.6 Nettoyage du siphon des condensats

1. Déconnectez le tuyau de vidange des condensats de la partie inférieure du siphon.
2. Retirez la partie inférieure du siphon.
3. Retirez le flotteur.
4. Rincez la partie inférieure du siphon à l'eau.
5. Remplissez la partie inférieure du siphon d'eau, jusqu'à 10 mm du bord de la conduite d'écoulement des condensats.
6. Mettez le flotteur en place.
7. Fixez la partie inférieure du siphon sur le siphon des condensats.
8. Raccordez le tuyau de vidange des condensats sur la partie inférieure du siphon.

10.4.7 Nettoyage du filtre d'entrée d'eau froide

1. Fermez le robinet d'arrêt d'eau froide.
2. Vidangez le circuit eau chaude sanitaire du produit. (→ Chapitre 10.5.2)
3. Retirez la pièce de raccordement se trouvant sur le raccord de l'arrivée d'eau froide du produit.



4. Nettoyez le tamis de l'entrée d'eau froide (1) sans le retirer de son emplacement.
5. Utilisez systématiquement des joints neufs et remontez la pièce de raccordement sur le raccord de l'arrivée d'eau froide du produit.
6. Ouvrez le robinet d'arrêt d'eau froide.

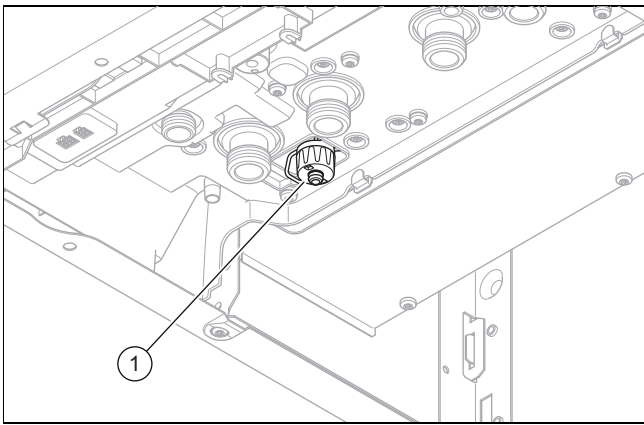
10.4.8 Finalisation des travaux de nettoyage et de contrôle

1. Montez le module compact thermique. (→ Chapitre 10.3.2)
2. Faites basculer le boîtier électrique vers le haut.
3. Ouvrez tous les robinets de maintenance et le robinet d'arrêt du gaz si vous ne l'avez pas déjà fait.
4. Vérifiez que le produit est étanche. (→ Chapitre 7.15)
5. Montez le panneau avant. (→ Chapitre 7.11.3)
6. Si nécessaire, installez les modules sous le produit (→ notice d'installation du module).
7. Enclenchez l'alimentation électrique si vous ne l'avez pas déjà fait.
8. Rallumez le produit si vous ne l'avez pas déjà fait. (→ Chapitre 7.3)

10.5 Vidange du produit

10.5.1 Vidange du circuit chauffage

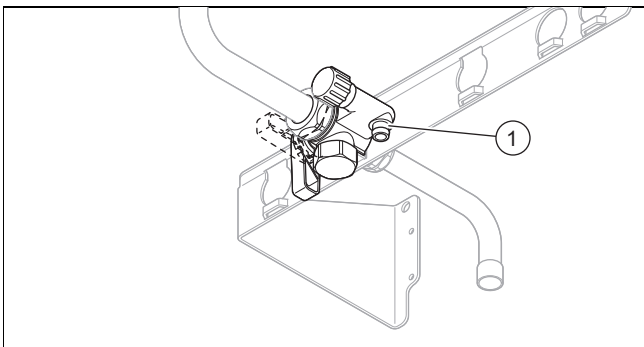
1. Mettez provisoirement l'appareil hors service. (→ Chapitre 12.1)
2. Fermez les robinets de maintenance du produit.
3. Mettez le produit en fonctionnement.



4. Raccordez le robinet de vidange du circuit chauffage **(1)** aux égouts.
5. Faites une prise d'air.
6. Ouvrez le robinet de vidange du circuit chauffage.
 - ◁ Le produit (circuit chauffage) se vide.
7. Fermez le robinet de vidange du circuit chauffage.
8. Mettez provisoirement l'appareil hors service. (→ Chapitre 12.1)

10.5.2 Vidange du circuit eau chaude sanitaire

1. Mettez provisoirement l'appareil hors service. (→ Chapitre 12.1)
2. Fermez les robinets de maintenance du produit.
3. Mettez le produit en fonctionnement.



4. Préparez une mise à l'égout sur le robinet de vidange de la plaque de raccordement **(1)**.
5. Ouvrez un robinet en position eau chaude pour enlever la pression puis le refermer.
6. Faites une prise d'air en desserrant la douille de sortie de l'eau chaude sanitaire.
7. Ouvrez le robinet de vidange de la plaque de raccordement **(1)**.
 - ◁ Le produit (circuit eau chaude sanitaire) se vide.
8. Resserrez la douille de sortie.
9. Fermez le robinet de vidange de la plaque de raccordement.
10. Mettez provisoirement l'appareil hors service. (→ Chapitre 12.1)

10.6 Finalisation des travaux d'inspection et de maintenance


- ▶ Contrôlez la pression du raccordement du gaz/la pression dynamique du gaz. (→ Chapitre 7.11.2)
- ▶ Contrôlez la teneur en CO₂ et en O₂. (→ Chapitre 7.11.4)
- ▶ Vérifiez que le produit est étanche. (→ Chapitre 7.15)
- ▶ Rectifiez l'intervalle de maintenance le cas échéant. (→ Chapitre 10.2.1)
- ▶ Établissez un procès-verbal d'inspection/de maintenance.

11 Dépannage

11.1 Contrôle de la vue d'ensemble des données

1. Activez le niveau réservé à l'installateur (« Accès technicien »). (→ Chapitre 6.2)
2. Rendez-vous dans le menu **Visualisation des données**.
3. Consultez le journal du mode de secours et des défauts pour voir s'il y a un composant défectueux. (→ Chapitre 11.3.2.1)

11.2 Messages de service

 s'affiche à l'écran si l'intervalle d'entretien est parvenu à échéance ou s'il y a un message de service à consulter. Le produit n'est pas en mode de défaut.

Si plusieurs messages de service surviennent simultanément, ils s'affichent à l'écran. Chaque message de service doit être validé séparément.

Code de maintenance (→ Annexe H)

11.3 Messages d'erreur

Si plusieurs défauts surviennent en même temps, l'écran affiche ces défauts. Il faut confirmer les défauts un par un.

11.3.1 Correction des défauts

- ▶ Remédiez aux défauts (messages de défaut/codes défaut) en vous référant aux mesures préconisées. Codes défaut (→ Annexe E)
- ▶ Appuyez sur la touche de réinitialisation pour remettre le produit en service.
 - Nombre maximal de répétitions: 3
- ▶ Si le défaut ne peut être éliminé et survient de nouveau après les tentatives de réinitialisation, veuillez vous adresser au service client.

11.3.2 Journal des défauts/du mode de secours

Si des défauts se produisent, les 10 derniers messages de défaut sont consignés dans le journal des défauts/du mode de secours.

11.3.2.1 Consultation/suppression du contenu du journal des défauts

1. Activez le niveau réservé à l'installateur (« Accès technicien »). (→ Chapitre 6.2)
2. Rendez-vous dans le menu **Liste des défauts**.
 - ◁ Le nombre de défauts survenus, les numéros des défauts et les textes en clair correspondants s'affichent à l'écran.
3. Sélectionnez le message de défaut de votre choix avec la barre de défilement.
4. Pour supprimer le contenu du journal des défauts, paramétrez le code diagnostic **D.094**. (→ Chapitre 6.3)
5. Quittez le niveau réservé à l'installateur. (→ Chapitre 6.2.1)

11.4 Messages de mode de secours

Les messages de mode de secours distinguent les événements réversibles et les événements irréversibles. Les codes réversibles **L.XXX** se résolvent d'eux-mêmes, tandis que les codes irréversibles **N.XXX** nécessitent une intervention.

La première fois qu'un code **N.XXX** irréversible s'affiche, essayez d'appuyer sur la touche de réinitialisation pour remédier à la restriction temporaire du confort. Si le mode de secours irréversible se reproduit à plusieurs reprises, effectuez les opérations indiquées dans le tableau.

Si plusieurs messages de mode de secours irréversibles surviennent simultanément, ils s'affichent à l'écran. Chaque message de mode de secours irréversible doit être validé séparément.

Codes de mode de secours réversibles (→ Annexe I)

Codes de mode de secours irréversibles (→ Annexe J)

11.4.1 Consultation du journal du mode de secours


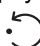

1. Activez le niveau réservé à l'installateur (« Accès technicien »). (→ Chapitre 6.2)
2. Rendez-vous dans le menu **Liste du mode dégradé**.
 - ◁ La liste des messages de mode de secours s'affiche à l'écran.
3. Sélectionnez le message de mode de secours de votre choix avec la barre de défilement.
4. Quittez le niveau réservé à l'installateur. (→ Chapitre 6.2.1)

11.5 Réinitialisation de l'appareil



Remarque

Nombre maximal de répétitions : 3.

- ▶ Appuyez sur  plus de 3 secondes.
 - ◁  s'affiche à l'écran.
- ▶ Validez la réinitialisation du produit en appuyant sur  quand vous y êtes invité.
 - ◁ Le produit redémarre.
- ▶ Si vous ne pouvez pas remédier à l'anomalie de fonctionnement, contactez le service client.

11.6 Réinitialisation des paramètres (rétablissement des réglages d'usine)

1. Notez tous les réglages pertinents si nécessaire. Plus particulièrement les valeurs des codes diagnostic **D.052** et **D.182** dans la mesure du possible.



Remarque

En cas de réinitialisation et de restauration des réglages d'usine, tous les paramètres spécifiques à l'installation sont supprimés.

2. Réglez le code diagnostic **D.096**.
 - ◁ Les paramètres sont réinitialisés et les réglages d'usine sont restaurés.
 - ◁ Le code défaut **F.105** apparaît parce qu'il manque le paramètre Offset du mécanisme gaz.
3. Réglez les codes diagnostic **D.052** et **D.182** sur les valeurs que vous avez relevées.
 - ◁ Le code défaut **F.105** disparaît.
4. Vérifiez les réglages spécifiques à l'installation et ajustez-les.
5. Quittez les codes diagnostic.
6. Quittez le niveau réservé à l'installateur.

11.7 Remplacement de composants défectueux

1. Les opérations à effectuer avant chaque réparation sont les suivantes. (→ Chapitre 11.7.2)
2. Les opérations à effectuer après chaque réparation sont les suivantes. (→ Chapitre 11.7.17)

11.7.1 Approvisionnement en pièces de rechange

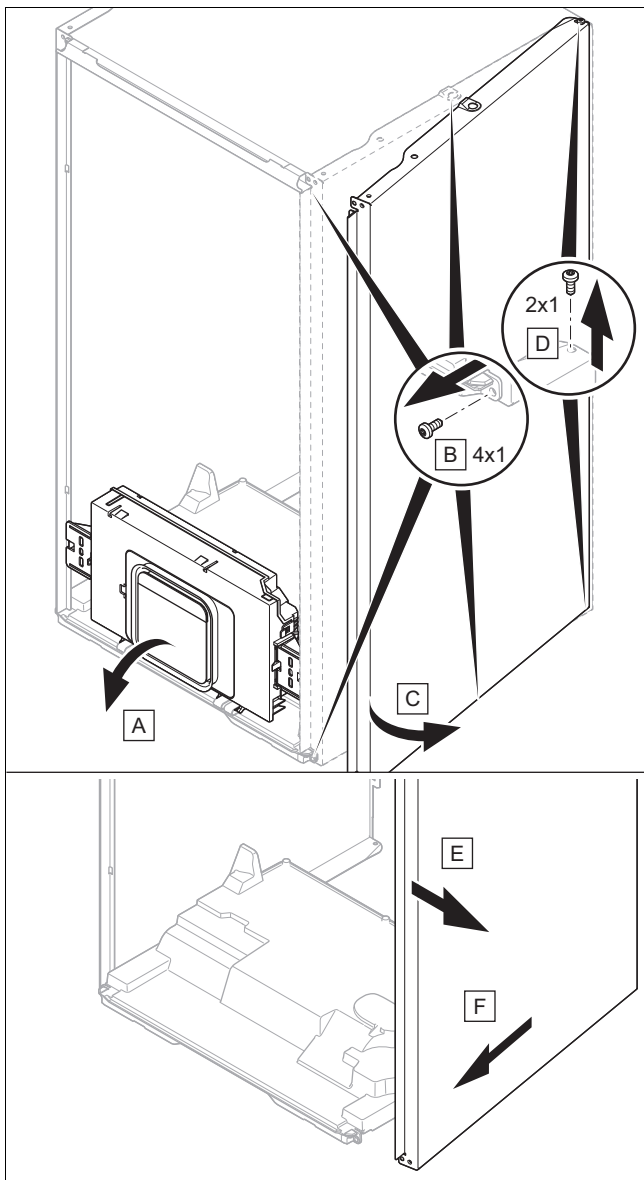
Les pièces d'origine du produit ont été homologuées par le fabricant dans le cadre des tests de conformité. Si vous utilisez des pièces qui ne sont pas certifiées ou homologuées à des fins de maintenance ou de réparation, le produit risque de ne plus répondre aux normes en vigueur, et donc de ne plus être conforme.

Nous recommandons donc expressément d'utiliser les pièces de rechange originales du fabricant afin de garantir un fonctionnement sûr et fiable du produit. Pour toute information sur les pièces de rechange originales, reportez-vous aux coordonnées qui figurent au dos de la présente notice.

- ▶ Utilisez exclusivement des pièces de rechange originales spécialement homologuées pour le produit dans le cadre de la maintenance ou la réparation.

11.7.2 Opérations préalables à la réparation

1. Pour remplacer des composants hydrauliques du produit, vous devez le vidanger. (→ Chapitre 10.5.2)
2. Mettez provisoirement l'appareil hors service. (→ Chapitre 12.1)
3. Débranchez le produit du secteur.
4. Si nécessaire, démontez les modules installés sous le produit (→ notice d'installation du module).
5. Démontez le panneau avant. (→ Chapitre 5.7.3)



Attention !

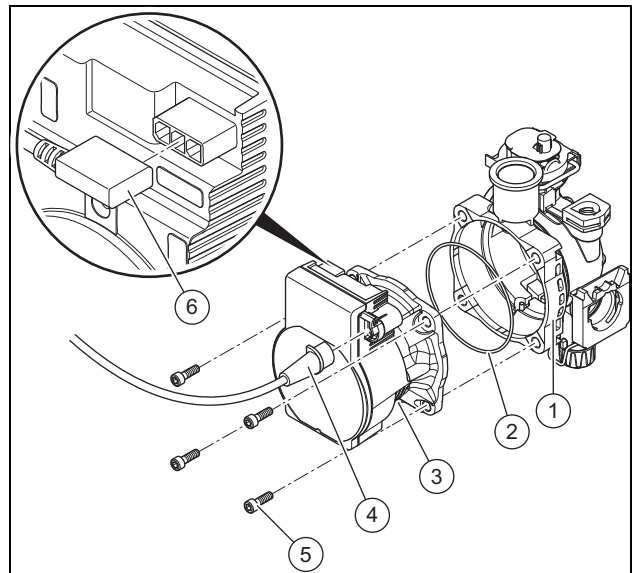
Risque de dommages matériels en cas de déformation mécanique !

Si vous démontez les deux habillages latéraux, le produit est susceptible de subir une déformation mécanique, ce qui peut entraîner des dommages au niveau du tubage, et donc des défauts d'étanchéité.

- ▶ Vous devez donc systématiquement démonter les habillages latéraux un par un, et jamais les deux ensemble.

6. Pivotez un habillage latéral vers l'extérieur comme indiqué dans l'illustration pour faciliter l'accès.
7. Si nécessaire, démontez un habillage latéral comme indiqué dans l'illustration.
8. Fermez le robinet d'arrêt du gaz.
9. Fermez les robinets de maintenance au niveau du départ de chauffage, du retour de chauffage et de la conduite d'eau froide si vous ne l'avez pas déjà fait.
10. Veillez à ce que l'eau ne goutte pas sur les composants électriques (par ex. boîtier électrique).
11. Utilisez systématiquement des joints neufs.

11.7.3 Remplacement du nez de pompe



1. Débranchez les connecteurs mâles (4) et (6) du nez de pompe.
2. Desserrez les quatre vis (5).
3. Retirez le nez de pompe (3).
4. Vérifiez que l'embase de pompe (1) n'est pas encrassée à l'intérieur.

Résultat 1:

Présence d'encrassement

- ▶ Nettoyez l'intérieur de l'embase de pompe.

Résultat 2:

Présence d'encrassement magnétique

- ▶ Inspectez le séparateur de magnétite installé.

5. Changez le joint torique (2).
6. Fixez le nez de pompe neuf sur l'embase de pompe avec quatre vis neuves.
7. Serrez les quatre vis en croix jusqu'à ce que le nez de pompe repose bien à plat sur l'embase de pompe.
 - Couple de serrage: 5 Nm
8. Rebranchez les deux connecteurs mâles sur le nez de pompe.
9. Procédez au remplissage de l'installation de chauffage.
10. Procédez à la purge de l'installation de chauffage.
11. Vérifiez que le produit est étanche. (→ Chapitre 7.15)

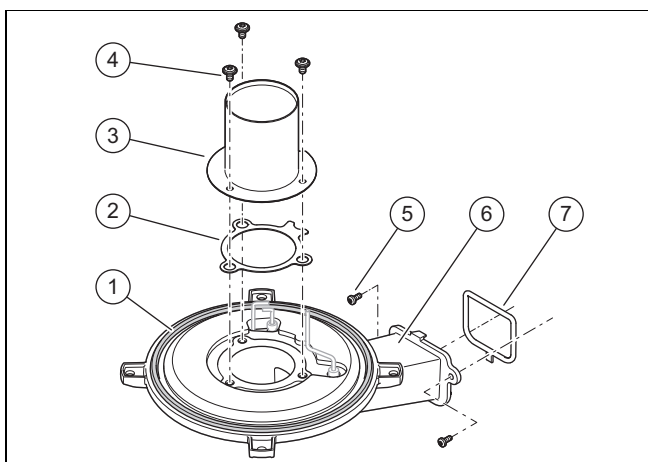
11.7.4 Remplacement du brûleur



Remarque

Ne vous contentez pas de changer le brûleur : changez systématiquement le brûleur, la bride de fixation du brûleur et l'électrode de régulation, ainsi que l'ensemble des joints.

1. Démontez le module compact thermique. (→ Chapitre 10.3.1)
2. Démontez l'électrode d'allumage. (→ Chapitre 11.7.14)



3. Dévissez les deux vis (5) situées entre la bride de fixation du brûleur (6) et le ventilateur.
4. Retirez la bride de fixation du brûleur.
5. Montez le brûleur (3) neuf avec un joint de brûleur (2) neuf sur la bride de fixation du brûleur neuve.
6. Serrez les trois vis (4).
– Couple de serrage: 6 Nm
7. Montez la bride de fixation du brûleur neuve avec un joint de la bride de fixation du brûleur (1) neuf. Changez le joint (7) entre la bride de fixation du brûleur et le ventilateur.
8. Serrez les deux vis de la bride de fixation du brûleur.
– Couple de serrage: 5,5 Nm
9. Montez l'électrode de régulation neuve sur la bride de fixation du brûleur neuve. (→ Chapitre 11.7.15)
10. Mettez l'électrode d'allumage en place avec un joint neuf.



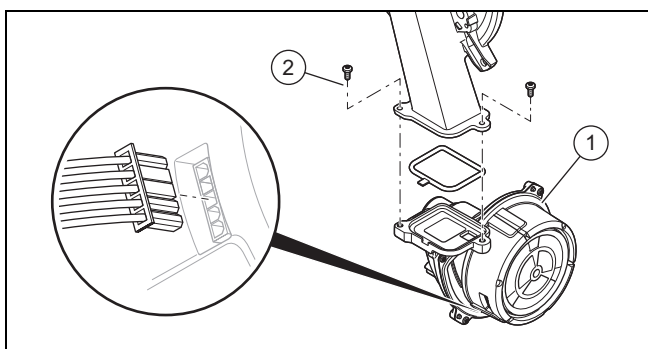
Remarque

Manipulez l'électrode d'allumage et de régulation uniquement au niveau de la partie en céramique.

11. Montez le module compact thermique.
(→ Chapitre 10.3.2)
12. Contrôlez la teneur en CO₂ et en O₂.
(→ Chapitre 7.11.4)

11.7.5 Remplacement du ventilateur

1. Démontez le mécanisme gaz. (→ Chapitre 11.7.6)

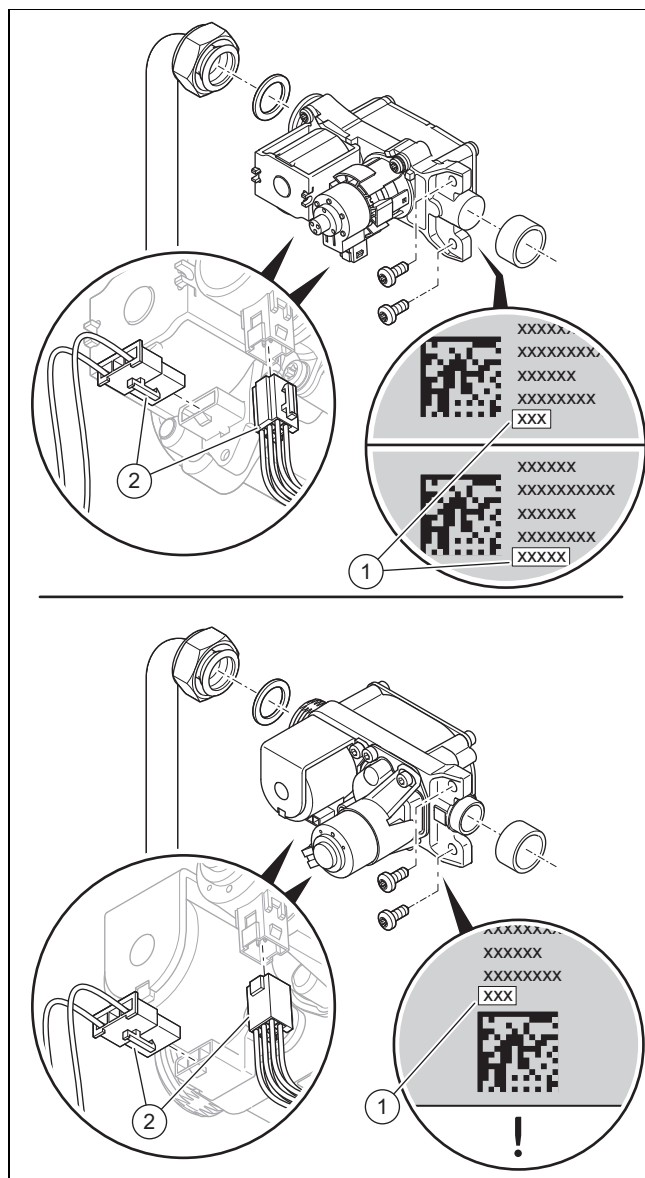


2. Débranchez le connecteur du moteur du ventilateur.
3. Sortez le tube d'entrée d'air du support supérieur, inclinez-le vers l'avant, puis débranchez le tube d'entrée d'air du manchon d'admission.
4. Dévissez les deux vis (2) entre le tube mélangeur et la bride du ventilateur.

5. Retirez le ventilateur (1).
6. Montez un ventilateur neuf. Profitez-en pour changer tous les joints.
7. Vissez les deux vis situées entre le tube mélangeur et la bride du ventilateur.
– Couple de serrage: 5,5 Nm
8. Montez le mécanisme gaz. (→ Chapitre 11.7.6)
9. Branchez le tube d'entrée d'air sur le manchon d'admission, inclinez-le vers l'arrière, puis poussez le tube d'entrée d'air dans le support supérieur.
10. Rebranchez le connecteur mâle sur le moteur du ventilateur.

11.7.6 Remplacement du mécanisme gaz

Démontage du mécanisme gaz

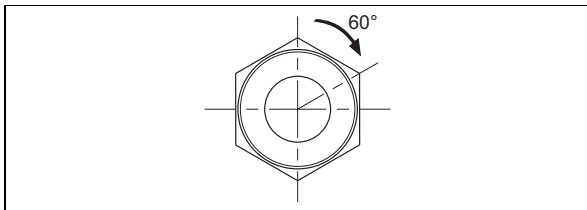


1. Débranchez les deux connecteurs (2) du mécanisme gaz.
2. Dévissez l'écrou-raccord du mécanisme gaz.
3. Dévissez les deux vis de fixation du mécanisme gaz sur le ventilateur.
4. Retirez le mécanisme gaz.
5. Relevez le décalage (1) qui figure sur la face arrière ou le dessous du mécanisme gaz neuf.

Montage du mécanisme gaz

6. Mettez le mécanisme gaz en place. Profitez-en pour changer tous les joints.
7. Fixez le mécanisme gaz sur le ventilateur avec les deux vis.
 - Couple de serrage: 5,5 Nm
8. **Alternative 1:**
 - ▶ Revissez l'écrou-raccord sur le mécanisme gaz en utilisant un joint neuf. Fixez le tube de gaz pour éviter qu'il ne se torde.
 - Couple de serrage: 40 Nm

8. Alternative 2:

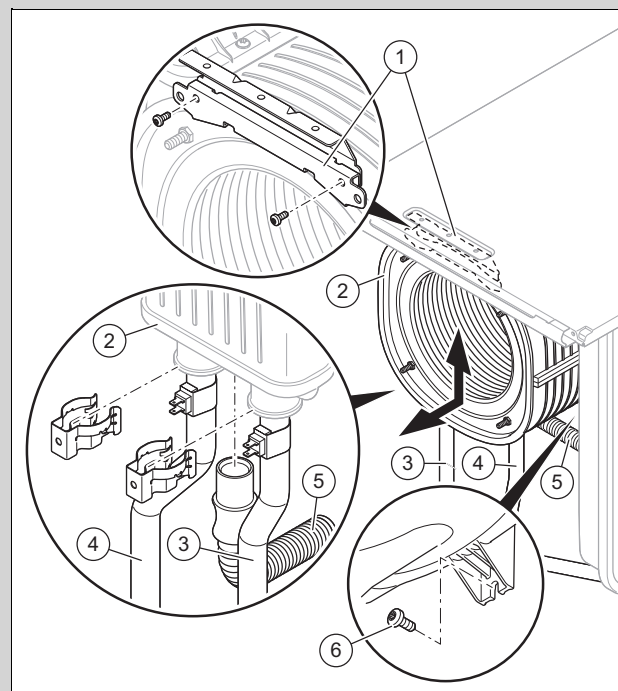


- ▶ Revissez l'écrou-raccord sur le mécanisme gaz en utilisant un joint neuf. Fixez le tube de gaz pour éviter qu'il ne se torde.
 - Couple de serrage : 15 Nm + 60°
9. Branchez les deux connecteurs du mécanisme gaz.
 10. Vérifiez l'étanchéité du mécanisme gaz et des raccords. (→ Chapitre 7.15)
 11. Montez le panneau avant. (→ Chapitre 7.11.3)
 12. Allumez le produit. (→ Chapitre 7.3)
 13. Si le décalage relevé comporte 5 caractères, réglez le code diagnostic **D.052** sur les 3 premiers caractères. (→ Chapitre 6.3)
 14. Si le décalage relevé comporte 3 caractères, réglez le code diagnostic **D.052**. (→ Chapitre 6.3)
 15. Si le produit est réglé sur le type de gaz « gaz de pétrole liquéfié » et que le décalage relevé comporte 5 caractères, réglez le code diagnostic **D.182** sur les 2 derniers caractères. (→ Chapitre 6.3)
 16. Quittez les codes diagnostic. (→ Chapitre 6.3.1)
 17. Contrôlez la teneur en CO₂ et en O₂. (→ Chapitre 7.11.4)

11.7.7 Remplacement de l'échangeur de chaleur

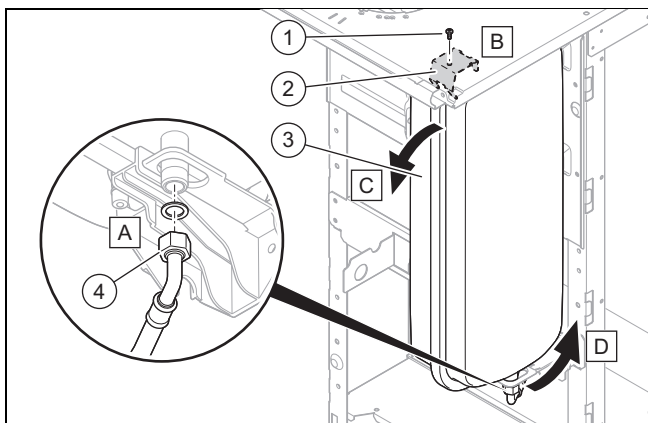
1. Démontez la pièce de raccordement pour conduit du système ventouse.
2. Démontez l'habillage latéral. (→ Chapitre 11.7.2)
3. Démontez le module compact thermique. (→ Chapitre 10.3.1)

Validité: Produit avec puissance utile nominale de 31 kW OU Produit avec puissance utile nominale de 35 kW



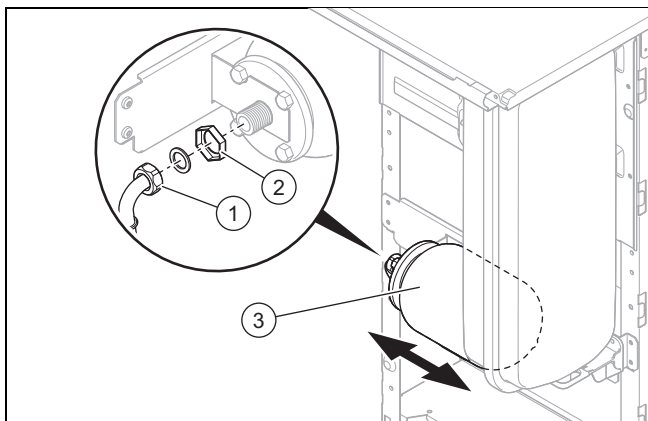
- ▶ Retirez les agrafes du tube de départ (3) et du tube de retour (4).
 - ▶ Débranchez le tuyau d'évacuation des condensats (5) de l'échangeur thermique (2).
 - ▶ Déconnectez les tubes de départ/retour de l'échangeur thermique en couissant dans le bloc hydraulique.
 - ▶ Retirez les deux vis du support avant (1), puis retirez le support.
 - ▶ Retirez la vis (6) située en bas de l'échangeur thermique.
4. Sortez l'échangeur thermique par le bas dans un premier temps, puis de biais par l'avant.
 5. Engagez l'échangeur thermique neuf dans les rainures du fond arrière.
 6. Vissez une vis neuve en bas de l'échangeur thermique et serrez-la.
 7. Si vous avez retiré le support avant, vissez-le en utilisant deux vis neuves.
 8. Raccordez les tubes de départ/retour et d'eau chaude sanitaire sur le bloc hydraulique et enfoncez-les jusqu'en butée dans un premier temps, puis sur l'échangeur thermique. Profitez-en pour changer tous les joints.
 9. Fixez les agrafes des tubes de départ/retour et d'eau chaude sanitaire.
 10. Fixez le tuyau d'écoulement des condensats sur l'échangeur thermique.
 11. Montez le module compact thermique. (→ Chapitre 10.3.2)
 12. Montez la protection latérale. (→ Chapitre 11.7.17)
 13. Montez la pièce de raccordement pour conduit du système ventouse.
 14. Procédez au remplissage de l'installation de chauffage. (→ Chapitre 7.8)
 15. Procédez à la purge de l'installation de chauffage. (→ Chapitre 7.9)

11.7.8 Remplacement du vase d'expansion du circuit chauffage



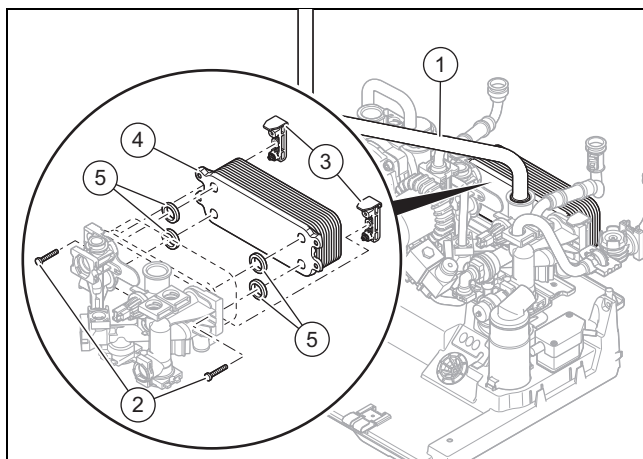
1. Desserrez l'écrou (4).
2. Dévissez la vis (1) de la plaque de fixation (2), puis retirez la plaque de fixation.
3. Retirez le vase d'expansion (3).
4. Placez un vase d'expansion neuf dans l'appareil.
5. Vissez l'écrou sous le vase d'expansion à fond. Utilisez pour cela un joint neuf.
 - Couple de serrage: 7,5 Nm
6. Fixez la plaque de fixation avec la vis.
 - Couple de serrage: 1,5 Nm
7. Procédez au remplissage de l'installation de chauffage. (→ Chapitre 7.8)
8. Procédez à la purge de l'installation de chauffage. (→ Chapitre 7.9)

11.7.9 Remplacement du vase d'expansion du circuit eau chaude sanitaire



1. Dévissez l'écrou (1).
2. Dévissez l'écrou (2).
3. Retirez le vase d'expansion (3).
4. Placez un vase d'expansion neuf dans l'appareil.
5. Vissez l'écrou (2).
 - Couple de serrage: 3 Nm
6. Vissez l'écrou (1) sur le vase d'expansion à fond. Utilisez pour cela un joint neuf.
 - Couple de serrage: 7,5 Nm
7. Procédez au remplissage de l'installation de chauffage. (→ Chapitre 7.8)
8. Procédez au remplissage et à la purge du circuit d'eau chaude sanitaire. (→ Chapitre 7.7)
9. Procédez à la purge de l'installation de chauffage. (→ Chapitre 7.9)

11.7.10 Remplacement de l'échangeur à plaques sanitaire



1. Retirez les agrafes du tube de départ (1).
2. Retirez le tube de départ.
3. Dévissez les deux vis (2) de l'échangeur à plaques sanitaire.
4. Retirez les deux attaches (3) de l'échangeur à plaques sanitaire.
5. Sortez l'échangeur à plaques sanitaire (4) en le tournant vers le haut dans un premier temps, puis basculer vers l'avant.
6. Vérifiez l'état des joints (5), utilisez des joints neufs si nécessaire.
7. Positionnez l'échangeur à plaques sanitaire (4) en respectant le sens de montage.
8. Remettez les deux attaches (3) de l'échangeur à plaques sanitaire.
9. Vissez les deux vis (2) de l'échangeur à plaques sanitaire.
 - Couple de serrage: 3,5 Nm
10. Procédez au remplissage de l'installation de chauffage. (→ Chapitre 7.8)
11. Procédez au remplissage et à la purge du circuit d'eau chaude sanitaire. (→ Chapitre 7.7)
12. Procédez à la purge de l'installation de chauffage. (→ Chapitre 7.9)

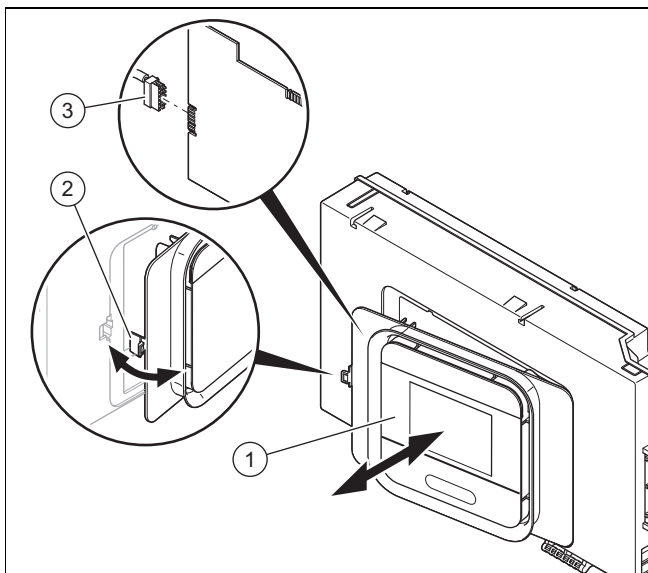
11.7.11 Remplacement de l'écran



Remarque

Les pièces de rechange ne doivent être utilisées qu'une fois.

Si vous changez l'écran, le nouvel écran reprend les paramètres qui ont été réglés au préalable au moment de la mise sous tension du produit grâce au circuit imprimé qui a été conservé. En cas de remplacement de l'écran, le **code DSN** (Device Specific Number) est transféré au composant qui a été remplacé et enregistré définitivement dans sa mémoire.



1. Séparez l'écran (1) du support (2) sur le côté gauche.
2. Débranchez la prise (3) de l'écran.
3. Changez l'écran.
4. Branchez la prise sur le nouvel écran.
5. Montez l'écran dans le support.
6. Établissez l'alimentation électrique.
 - ◁ Il y a un échange de données entre le circuit imprimé et l'écran.

11.7.12 Remplacement du circuit imprimé



Remarque

Les pièces de rechange ne doivent être utilisées qu'une fois.

En présence d'un défaut **F.064**, commencez par contrôler le code diagnostic **D.166** avant de changer le circuit imprimé.

Si vous changez le circuit imprimé, le nouveau circuit imprimé reprend les paramètres qui ont été réglés au préalable au moment de la mise sous tension du produit grâce à l'écran qui a été conservé. En cas de remplacement du circuit imprimé, le **code DSN** (Device Specific Number) est transféré au composant qui a été remplacé et enregistré définitivement dans sa mémoire.

1. Ouvrez le boîtier électrique. (→ Chapitre 5.7.4)
2. Remplacez le circuit imprimé en suivant les notices de montage et d'installation fournies.
3. Fermez le boîtier électrique. (→ Chapitre 5.7.10)
4. Établissez l'alimentation électrique.
 - ◁ Il y a un échange de données entre le circuit imprimé et l'écran.

11.7.13 Remplacement du circuit imprimé et de l'écran



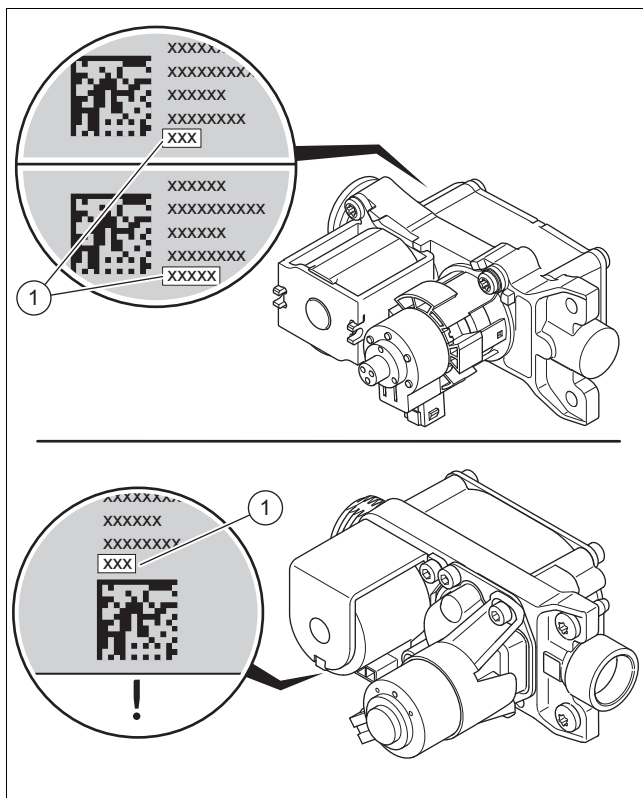
Remarque

Les pièces de rechange ne doivent être utilisées qu'une fois.

En présence d'un défaut **F.064**, commencez par contrôler le code diagnostic **D.166** avant de changer le circuit imprimé.

En cas de changement conjoint de l'écran et du circuit imprimé, tous les réglages spécifiques à l'installation sont supprimés.

Condition: Circuit imprimé et écran défectueux



1. Relevez le décalage (1) qui figure sur la face arrière ou le dessous du mécanisme gaz. Servez-vous d'un miroir, par exemple.
2. Ouvrez le boîtier électrique. (→ Chapitre 5.7.4)
3. Remplacez le circuit imprimé et l'écran en suivant les notices de montage et d'installation fournies.
4. Fermez le boîtier électrique. (→ Chapitre 5.7.10)
5. Remplacez l'électrode de régulation. (→ Chapitre 11.7.15)
6. Montez le panneau avant. (→ Chapitre 7.11.3)
7. Établissez l'alimentation électrique.
8. Allumez le produit. (→ Chapitre 7.3)
 - ◁ À la mise sous tension, le produit bascule directement sur le menu de réglage de la langue.
9. Sélectionnez la langue de votre choix.
10. Relevez le **DSN-Code** (référence de l'appareil) sur la plaque signalétique située sous le produit.
11. Réglez la valeur qui convient en fonction du type de produit (par le biais du paramètre **D.093**). (→ Chapitre 6.3)
 - ◁ Le système électronique est alors paramétré en fonction du type de produit (modèle) et l'ensemble

des codes de diagnostic reprend les réglages d'usine.

◁ Le guide d'installation démarre.

12. Si le décalage relevé comporte 5 caractères, réglez le code diagnostic **D.052** sur les 3 premiers caractères. (→ Chapitre 6.3)
13. Si le décalage relevé comporte 3 caractères, réglez le code diagnostic **D.052**. (→ Chapitre 6.3)
14. Si le produit est réglé sur le type de gaz « gaz de pétrole liquéfié » et que le décalage relevé comporte 5 caractères, réglez le code diagnostic **D.182** sur les 2 derniers caractères. (→ Chapitre 6.3)
15. Vérifiez les réglages spécifiques à l'installation et ajustez-les.
16. Lancez les programmes de contrôle **P.001** et **P.003** (→ Chapitre 6.4).

11.7.14 Remplacement de l'électrode d'allumage

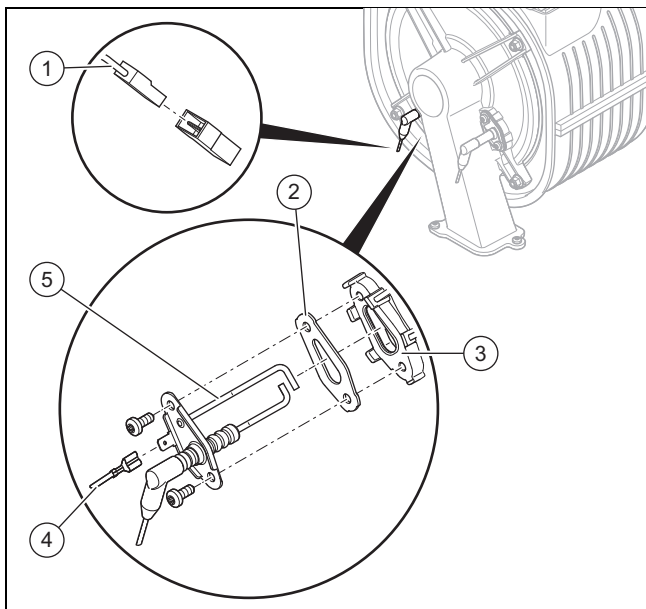


Danger !

Danger de mort sous l'effet des gaz de combustion chauds !

Veillez à ne pas endommager les joints, les vis et les isolations de l'électrode de régulation et de la chambre de combustion.

- ▶ Faites attention à ne pas endommager l'isolant thermique du brûleur situé sur le fond arrière du capot de la chambre de combustion.
- ▶ Changez l'isolant thermique du brûleur au moindre signe de dommages.
- ▶ Changez le joint et les vis de l'électrode d'allumage à chaque remplacement.



1. Débranchez le câble de mise à la terre (4).
2. Débranchez le connecteur mâle (1) du câble de l'électrode d'allumage.
3. Dévissez les deux vis.
4. Ôtez précautionneusement l'électrode d'allumage (5) de la bride de fixation du brûleur (3). Prenez garde à ne pas endommager l'isolant thermique du brûleur

situé sur le fond arrière du capot de la chambre de combustion.

5. Éliminez les restes de joint d'étanchéité sur la bride du brûleur.
6. Mettez en place l'électrode d'allumage neuve avec un joint (2) neuf.



Remarque

Manipulez l'électrode d'allumage neuve uniquement au niveau de la partie en céramique. Il est interdit de nettoyer l'électrode d'allumage.

7. Vissez l'électrode d'allumage avec deux vis neuves.
 - Couple de serrage: 3 Nm
8. Rebranchez le connecteur du câble d'allumage de l'électrode d'allumage.
9. Rebranchez le connecteur mâle du câble de mise à la terre.

11.7.15 Remplacement de l'électrode de régulation

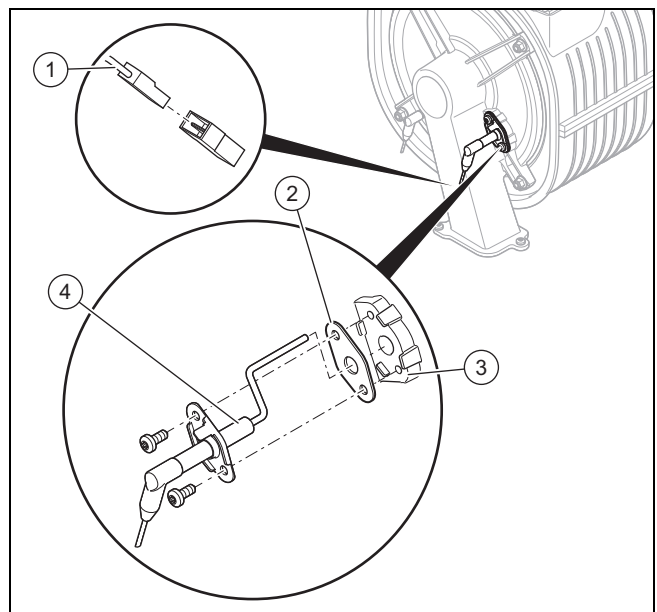


Danger !

Danger de mort sous l'effet des gaz de combustion chauds !

Veillez à ne pas endommager les joints, les vis et les isolations de l'électrode de régulation et de la chambre de combustion.

- ▶ Faites attention à ne pas endommager l'isolant thermique du brûleur situé sur le fond arrière du capot de la chambre de combustion.
- ▶ Changez l'isolant thermique du brûleur au moindre signe de dommages.
- ▶ Chaque fois que vous changez l'électrode de régulation, remplacez également le joint et les vis.



1. Débranchez le connecteur (1) du câble de l'électrode de régulation.
2. Dévissez les deux vis.

3. Ôtez précautionneusement l'électrode de régulation (4) de la bride de fixation du brûleur (3). Prenez garde à ne pas endommager l'isolant thermique du brûleur situé sur le fond arrière du capot de la chambre de combustion.
4. Éliminez les restes de joint d'étanchéité sur la bride du brûleur.
5. Mettez en place l'électrode de régulation neuve avec un joint (2) neuf.



Remarque

Manipulez l'électrode de régulation neuve uniquement au niveau de la partie en céramique. Il est interdit de nettoyer l'électrode de régulation.

6. Vissez l'électrode de régulation avec deux vis neuves.
 - Couple de serrage: 3 Nm
7. Rebranchez le connecteur du câble d'allumage de l'électrode de régulation.
8. Montez le panneau avant. (→ Chapitre 7.11.3)
9. Ouvrez le robinet d'arrêt du gaz.
10. Raccordez le produit à l'alimentation électrique.
11. Utilisez le code diagnostic **D.146** pour activer le code diagnostic **D.147**. (→ Chapitre 6.3)
12. Réglez le code diagnostic **D.147** sur **Nouvelle électrode** (→ Chapitre 6.3).
13. Contrôlez la teneur en CO₂ et en O₂. (→ Chapitre 7.11.4)

11.7.16 Cheminement des faisceaux électriques

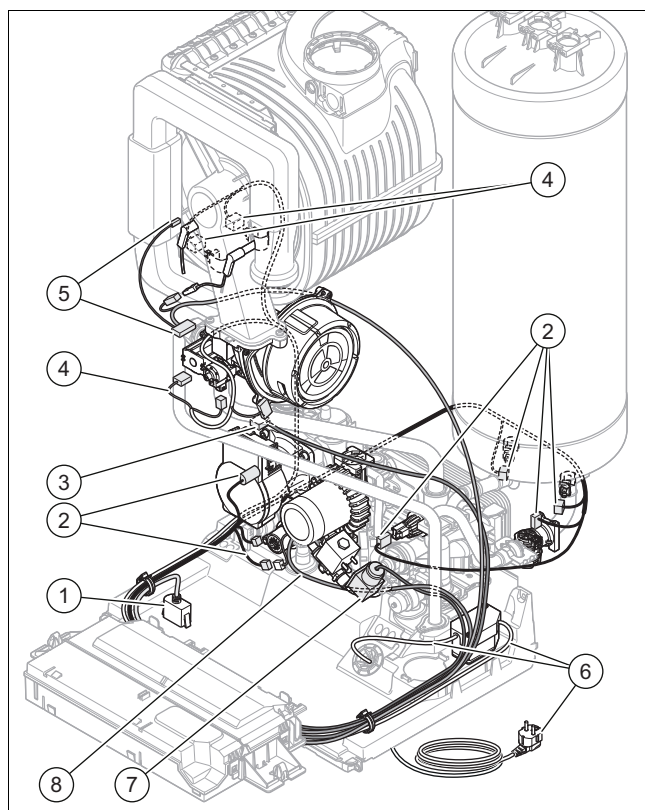


Remarque

Des températures élevées peuvent endommager les faisceaux électriques.

Une mauvaise installation des faisceaux électriques peut entraîner des anomalies électromagnétiques.

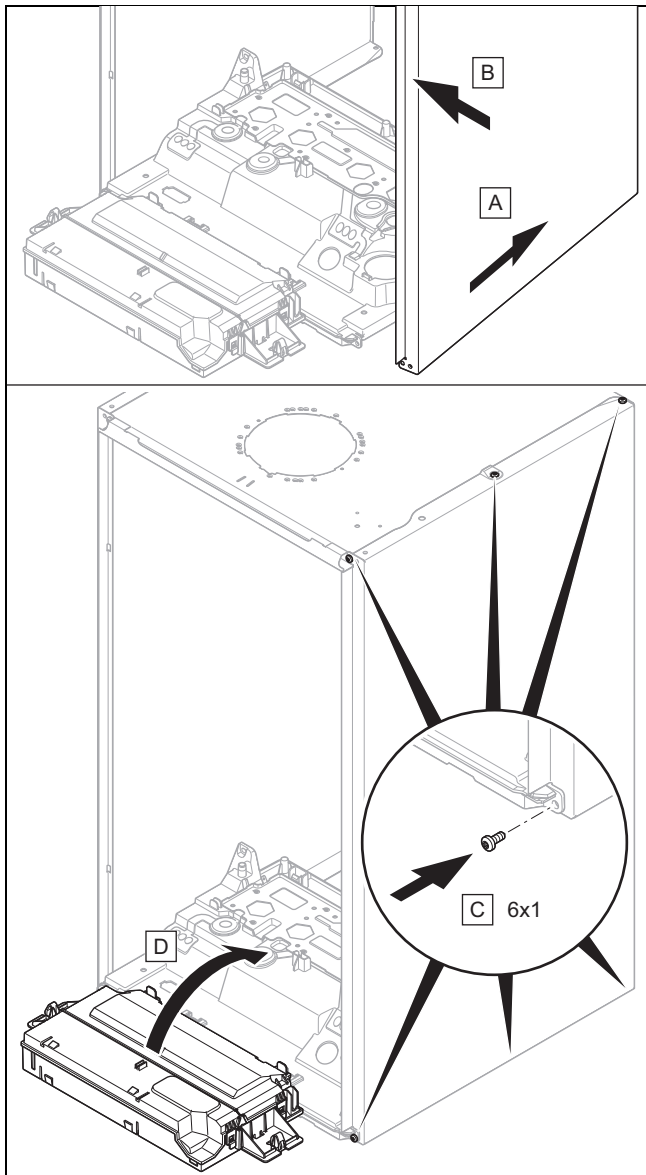
Pour éviter tout dommage ou anomalie, montez les faisceaux électriques comme indiqué sur l'illustration.



- | | | | |
|---|---|---|---|
| 1 | Câble de l'embase enfichable | 4 | Faisceau électrique (ventilateur, mécanisme gaz, capteurs de température) |
| 2 | Faisceau électrique du système hydraulique (capteur de débit d'eau à turbine, capteur de pression d'eau, vanne 3 voies) | 5 | Faisceau électrique d'allumage |
| 3 | Câble de la pompe haute efficacité | 6 | Câble de raccordement au secteur |
| | | 7 | Câble de raccordement à la boucle de remplissage automatique |
| | | 8 | Câble de la pompe d'eau chaude sanitaire |

1. Montez les faisceaux électriques comme indiqué sur l'illustration.
2. Faites bien attention au code couleur lorsque vous branchez les connecteurs.

11.7.17 Finalisation de la réparation



1. Si vous avez démonté un habillage latéral, remontez-le comme indiqué dans l'illustration.
2. Vissez l'habillage latéral avec deux vis neuves.
3. Montez le panneau avant. (→ Chapitre 7.11.3)
4. Si nécessaire, installez les modules sous le produit (→ notice d'installation du module).
5. Enclenchez l'alimentation électrique si vous ne l'avez pas déjà fait.
6. Rallumez le produit si vous ne l'avez pas déjà fait. (→ Chapitre 7.3)
7. Ouvrez tous les robinets de maintenance et le robinet d'arrêt du gaz si vous ne l'avez pas déjà fait.
8. Vérifiez que le produit est étanche. (→ Chapitre 7.15)

12 Mise hors service

12.1 Mise hors service provisoire

1. Appuyez sur l'interrupteur principal situé en bas du produit.
◀ L'écran s'éteint.
2. Fermez le robinet d'arrêt du gaz.
3. Fermez le robinet d'arrêt d'eau froide.

12.2 Mise hors service définitive

1. Vidangez le circuit chauffage du produit. (→ Chapitre 10.5.1)
2. Vidangez le circuit eau chaude sanitaire du produit. (→ Chapitre 10.5.2)
3. Appuyez sur l'interrupteur principal situé en bas du produit.
◀ L'écran s'éteint.
4. Débranchez le produit du secteur.
5. Fermez le robinet d'arrêt du gaz.
6. Fermez le robinet d'arrêt d'eau froide.

13 Recyclage et mise au rebut

Mise au rebut de l'emballage

- ▶ Procédez à la mise au rebut de l'emballage dans les règles.
- ▶ Conformez-vous à toutes les prescriptions en vigueur.

14 Service après-vente

Les coordonnées de notre service après-vente sont indiquées au verso ou sur le site www.saunierduval.fr.

Annexe

A Indication des longueurs de tube pour installation B23P



Remarque

La longueur de tube maximale (tube rectiligne uniquement) doit être conforme à la longueur maximale autorisée pour les tubes des gaz de combustion, sans coude. En présence de coudes, il faut réduire la longueur de tube maximale en fonction des caractéristiques d'écoulement dynamique des coudes. Les coudes ne doivent pas se suivre directement, sous peine d'augmenter énormément les pertes de charge.

Longueurs de tube, installation de type B23P

| | B23P |
|------------------|-------------------------|
| | Longueur pour Ø ≥ 80 mm |
| T 31-CS/1 (N-FR) | 32 m |
| T 35-CS/1 (N-FR) | 29 m |

B Accès technicien



Remarque

Le tableau de codes étant commun à différents produits, certains codes ou certaines étapes de l'assistant d'installation risquent de ne pas s'afficher.

| Niveau de réglage | Valeurs | | Unité | Pas, possibilité de sélection, commentaire | Réglage d'usine |
|--|-----------------|------|-------|---|------------------|
| | min. | max. | | | |
| Saisir le code | 00 | 99 | | 1 (mot de passe de l'accès technicien : 96) | |
| Visualisation des données | Valeur actuelle | | | | |
| Assistant d'installation | | | | | |
| → Langue : | | | | Langues sélectionnables | Suivant les pays |
| → Date : | | | | Date actuelle | |
| → Heure : | | | | Heure actuelle | |
| → Paramètre DSN | 0 | 199 | | Régler la référence de l'appareil (s'affiche uniquement en cas de double remplacement de pièces) | |
| → Remplir l'installation avec de l'eau | | | | Contrôler la pression de remplissage et faire l'appoint de l'installation de chauffage si nécessaire. | |
| → Ajuster la gestion de la pompe | 0 | 4 | | 0: Régul. Δ P const. ss bypass 1: Δ P boost ss bypass 2: Régul. Δ P const. ac bypass 3: Régul. Δ T° (D./R. primaire) 4: Vitesse de circulateur fixe | * |
| → Ajuster la pression disponible | | | mbar | | |
| → Sélection type de gaz | | | | 0: Non sélectionné 1: Nat. 2: Propane 30/37 mbar 3: Gaz spécial FR 4: Gaz spécial GB 5: Gaz spécial IT 6: Propane 50 mbar 7: Gaz Ls Seule la sélection spécifique au produit s'affiche. Si votre produit peut être converti au gaz de pétrole liquéfié et que le gaz de pétrole liquéfié est sélectionné, il convient d'appliquer les étiquettes correspondantes. (→ Chapitre 7.16) | |
| → Installation à conduit unique | | | | L'ajustement s'effectue automatiquement. Selon produit | |

* Sélectionnez le point de fonctionnement optimal pour l'installation suivant la configuration sur place.

| Niveau de réglage | Valeurs | | Unité | Pas, possibilité de sélection, commentaire | Réglage d'usine |
|---|-----------------|------|-------|--|-----------------|
| | min. | max. | | | |
| → Fonction régulation sur la T° ext. | | | | 0: Désactivé 1: Activé Il faut activer cette fonction en présence d'une sonde de température extérieure et en l'absence de régulateur d'ambiance. | |
| → Coordonnées professionnel qualifié | | | | Saisir le nom, Saisir le numéro de téléphone | |
| Programmes de contrôle | | | | | |
| → P.000 - P.008 | Valeur actuelle | | | Vous trouverez des informations plus détaillées dans le tableau des programmes de contrôle. | |
| Autotest électronique | | | | | |
| Autotest des sondes | | | | Oui, Non | |
| Tests des actionneurs | | | | | |
| → T.001 - T.007 | Valeur actuelle | | | Vous trouverez des informations plus détaillées dans le tableau de test des actionneurs. | |
| Codes diagnostic | | | | | |
| → D.XXX - D.XXX | Valeur actuelle | | | Vous trouverez des informations plus détaillées dans le tableau des codes diagnostic. | |
| Liste des défauts | | | | | |
| → F.XXX - F.XXX | Valeur actuelle | | | Les codes défaut ne s'affichent et ne peuvent être supprimés que si des défauts se sont effectivement produits. Vous trouverez des informations plus détaillées dans le tableau des codes défaut. | |
| Liste du mode dégradé | | | | | |
| → L.XXX - L.XXX → N.XXX - N.XXX | Valeur actuelle | | | Codes réversibles Codes irréversibles Vous trouverez des informations plus détaillées dans le tableau des codes de mode de secours. | |
| Réinitialisat. réglage usine | | | | Non, Oui | |
| * Sélectionnez le point de fonctionnement optimal pour l'installation suivant la configuration sur place. | | | | | |

C Codes diagnostic



Remarque

Le tableau des codes étant commun à différents produits, certains codes peuvent ne pas être visibles ou paramétrables pour le produit qui vous intéresse.

| Code diagnostic | Valeurs | | Unité | Pas, possibilité de sélection, commentaire | Réglage | |
|---|-----------------|------|-------|---|--------------------|--------|
| | min. | max. | | | Usine | Actuel |
| D.000 Puissance maximale en chauffage | selon puissance | | kW | Charge partielle de chauffage réglable : la plage de réglage figure dans les caractéristiques techniques. Les produits ne proposent pas tous une plage de réglage. automatique : le produit adapte automatiquement la charge partielle de chauffage max. aux besoins actuels de l'installation. | automatique | |
| D.001 Tps post-fct. circulateur chauffage | 1 | 60 | min | 1 (Temps de marche à vide de la pompe interne en mode chauffage) | 5 | |
| D.002 Temps de coupure du brûleur max | 2 | 60 | min | 1 (Temps de coupure maximal du chauffage pour une température de départ de 20 °C) | 20 | |
| D.003 T° départ ECS Valeur actuelle | Valeur actuelle | | °C | 1 | | |

| Code diagnostic | Valeurs | | Unité | Pas, possibilité de sélection, commentaire | Réglage | |
|--|-----------------|--------------------------|-------|--|---------------------------------|--------|
| | min. | max. | | | Usine | Actuel |
| D.004 Température ballon ECS | Valeur actuelle | | °C | Valeur mesurée par la sonde de température de stockage. | | |
| D.005 Température du départ de chauffage de consigne | Valeur actuelle | | °C | Valeur maximum du paramètre programmé pour D.071 , limitation par un régulateur eBUS, si raccordé. | | |
| D.006 Température ECS, valeur désirée | Valeur actuelle | | °C | | 35 | |
| D.008 État du thermostat d'ambiance (230V) | | | | Arrêt : Off Marche : On | | |
| D.009 Valeur consigne du régulateur eBUS | Valeur actuelle | | | S'affiche en présence d'un régulateur. | | |
| D.010 Etat du circulateur appareil | Valeur actuelle | | | Arrêt : Off Marche : On | | |
| D.011 Etat du circulateur externe | Valeur actuelle | | | Arrêt : Off Marche : On | | |
| D.012 État pompe de charge du ballon | Valeur actuelle | | | Arrêt : Off Marche : On | | |
| D.013 État de la pompe de circulation | Valeur actuelle | | | Arrêt : Off Marche : On | | |
| D.015 Vitesse de pompe | Valeur actuelle | | % | | | |
| D.016 État du thermostat d'ambiance (24V) | Valeur actuelle | | | Arrêt : Off Marche : On | | |
| D.017 Mode de régulation du chauffage | | | | 0: Régulation sur T° départ 1: Régulation sur T° retour (Si vous avez activé le réglage de la température de retour, la fonction de détermination automatique de la puissance de chauffage est inactive.) | Régulation sur T° départ | |
| D.018 Mode de fonct. circulateur appareil | | | | 1: Permanent (fonctionnement de la pompe concomitant à la demande du thermostat d'ambiance) 3: ECO (fonctionnement intermittent de la pompe après le fonctionnement du brûleur. Cycle de la pompe : 5 min de marche/25 min d'arrêt.) | ECO | |
| D.020 Réglage de la température d'eau chaude max. | 50 | selon produit (60 ou 65) | °C | 1 Produit avec production d'eau chaude sanitaire uniquement | selon produit (60 ou 65) | |
| D.021 Etat préchauffage ECS | Valeur actuelle | | | Arrêt : Off Marche : On | | |
| D.022 Etat de la demande ECS | Valeur actuelle | | | Arrêt : Off Marche : On | | |
| D.023 Etat de la demande de chauffage | Valeur actuelle | | | Arrêt : Off Marche : On | | |
| D.025 Statut de la demande d'eau chaude du régulateur eBUS | Valeur actuelle | | | Arrêt : Off Marche : On (S'affiche en présence d'un régulateur.) | | |
| D.026 Fonction du relais optionnel D.027 Fonctions du relais accessoire externe 1 D.028 Fonctions du relais accessoire externe 2 | 1 | 9 | | 1: Pompe de bouclage ECS 2: Circulateur chauff. externe 3: Pompe de charge du ballon 4: Clapet fumées 5: Vanne gaz externe 6: Report de défaut 8: Commande déportée eBUS 9: Pompe anti-légionnelles 10: Vanne bypass ballon solair. | 2 | |

| Code diagnostic | Valeurs | | Unité | Pas, possibilité de sélection, commentaire | Réglage | |
|--|-----------------|------|--------|--|---------------|--------|
| | min. | max. | | | Usine | Actuel |
| D.029 Débit circuit primaire | Valeur actuelle | | l/h | Débit actuel qui traverse le capteur de débit d'eau | | |
| D.031 Boucle de remplissage automatique | Valeur actuelle | | | 1. Semi-automatique 2. Automatique | | |
| D.033 Régime du ventilateur de consigne | Valeur actuelle | | tr/min | | | |
| D.034 Régime du ventilateur réel | Valeur actuelle | | tr/min | | | |
| D.035 Position vanne 3 voies | Valeur actuelle | | % | 0: Position chauffage 1: Position intermédiaire 2: Position ECS | 1 | |
| D.036 Débit d'eau chaude sanitaire | Valeur actuelle | | l/min | Débit actuel qui passe par la turbine du capteur de débit d'eau | | |
| D.039 Température eau froide sanitaire | Valeur actuelle | | °C | Température d'entrée de l'eau chaude sanitaire | | |
| D.040 Température de départ, valeur réelle | Valeur actuelle | | °C | | | |
| D.041 Temp. de retour Valeur actuelle | Valeur actuelle | | °C | | | |
| D.043 Courbe chauffage | 0,1 | 4,0 | | 0,05 | 1,2 | |
| D.045 Décalage de la courbe de chauffage | 5 | 30 | °C | 1 | 21 | |
| D.047 Température extérieure | Valeur actuelle | | °C | Uniquement en association avec une sonde extérieure. | | |
| D.052 Décalage : pos. du moteur pas à pas | 101 | 188 | | Valable pour les 3 premiers caractères du décalage qui en comporte 3 ou 5. Décalage figurant au dos/en bas du mécanisme gaz. | Selon produit | |
| | 10 | 80 | | Valable pour les 2 derniers caractères du décalage qui en comporte 3. Décalage figurant au dos/en bas du mécanisme gaz. | Selon produit | |

| Code diagnostic | Valeurs | | Unité | Pas, possibilité de sélection, commentaire | Réglage | |
|---|-----------------|------|-------|---|---------------|--------|
| | min. | max. | | | Usine | Actuel |
| D.058 Post réchauffage solaire | 3 | 5 | | 3: Consigne mini. ECS 60 °C 5: Auto Température de sortie de 40 °C : <ul style="list-style-type: none"> - Si la température d'arrivée ≤ 35 °C, le générateur de chaleur se met en marche pour atteindre la température de sortie paramétrée. - Si la température d'arrivée > 35 °C, le générateur de chaleur s'arrête ou ne se met pas en marche, suivant le cas. Si la température d'arrivée < 30 °C, le générateur de chaleur redémarre. Température de sortie de 60 °C : <ul style="list-style-type: none"> - Si la température d'arrivée ≤ 55 °C, le générateur de chaleur se met en marche pour atteindre la température de sortie paramétrée. - Si la température d'arrivée > 55 °C, le générateur de chaleur s'arrête ou ne se met pas en marche, suivant le cas. Si la température d'arrivée < 50 °C, le générateur de chaleur redémarre. Uniquement pour les produits avec production d'eau chaude sanitaire intégrée. | 5 | |
| D.060 Nombre de défauts de surchauffe | Valeur actuelle | | | | | |
| D.061 Nombre de défauts d'allumage | Valeur actuelle | | | | | |
| D.062 Abaissement de nuit | 0 | 30 | °C | 1 | 0 | |
| D.064 Durée d'allumage moyenne | Valeur actuelle | | s | | | |
| D.065 Temps d'allumage maximal | Valeur actuelle | | s | | | |
| D.066 Activation du préchauffage | | | | Préchauffage désactivé = Off Préchauffage activé = On | Selon produit | |
| D.067 Temps de coupure du brûleur restant | Valeur actuelle | | min | | | |
| D.068 Nombre d'échecs allumage à la 1ère tentative | Valeur actuelle | | | | | |
| D.069 Nombre d'échecs allumage à la 2ème tentative | Valeur actuelle | | | | | |
| D.070 Bloquer position de la vanne 3 voies | 0 | 2 | | 0: Position automatique 2: Position chauffage | 0 | |
| D.071 Départ MAX | 40 | 80 | °C | 1 | 75 | |
| D.072 Marche à vide de la pompe après la charge du ballon | 0 | 10 | min | Pompe interne | 2 | |
| D.073 Décalage de la valeur de consigne de l'eau chaude sanitaire | -15 | 5 | K | 1 | 0 | |

| Code diagnostic | Valeurs | | Unité | Pas, possibilité de sélection, commentaire | Réglage | |
|--|-----------------|------|-------|--|--------------------|--------|
| | min. | max. | | | Usine | Actuel |
| D.074 Protection légionnel. ballon intégré | | | | Arrêt : Off Marche : On | Marche : On | |
| D.075 Durée maximale de charge du ballon | 20 | 90 | min | 1 | 45 | |
| D.077 Charge maximale en mode eau chaude sanitaire | selon puissance | | kW | 1 | Charge max. | |
| D.078 Température de départ maximale, valeur de consigne de l'eau chaude sanitaire | 50 | 80 | °C | 1 Remarque La valeur sélectionnée doit être supérieure d'au moins 15 K à la valeur de consigne paramétrée pour le ballon. | 75 | |
| D.080 Compteur horaire de chauffage | Valeur actuelle | | h | | | |
| D.081 Heures de service ECS | Valeur actuelle | | h | | | |
| D.082 Démarrages du brûleur en mode chauffage | Valeur actuelle | | | | | |
| D.083 Démarrages brûleur pour ECS | Valeur actuelle | | | | | |
| D.084 Nb d'heures de fonct. avant maint. | „--“ | 7000 | h | 1 « --- » = désactivé | 5000 | |
| D.085 Puissance minimum appareil | selon puissance | | kW | 1 | Charge min. | |
| D.088 Débit minimal d'eau chaude sanitaire | Valeur actuelle | | | 0: 1,5 l/min (instantané) 1: 3.7 l/min (temporisé 2 sec) | | |
| D.090 Régulateur eBUS | | | | Non reconnu : Off Reconnu : On | | |
| D.091 Etat de la connexion du DCF | | | | 0: Aucune réception 1: Réception en cours 2: Synchronisé 3: Valide | | |
| D.092 Ballon à stratification | | | | 0: Non connecté 1: Défaut de connexion 2: Connexion active | | |
| D.093 Référence de l'appareil (DSN) | Valeur actuelle | | | | Selon produit | |
| D.094 Affichage/suppression du journal des défauts | | | | Non : Off Oui : On | | |
| D.095 Versions logicielles | Valeur actuelle | | | | | |
| D.096 Réglages d'usine | | | | Non : Off Oui : On | | |
| D.098 Valeur de la résistance de codage | | | | Résistance de codage 1 Résistance de codage 3 | | |
| D.124 Smart ECO statut actuel | Valeur actuelle | | | 0: Mode confort 1: Mode Eco | | |
| D.125 Capteur de sortie du ballon à stratification interne | Valeur actuelle | | °C | | | |
| D.128 Température de départ minimale, valeur de consigne du mode chauffage | Valeur actuelle | | °C | | 40 | |
| D.129 Valeur de consigne minimale de l'eau chaude sanitaire | Valeur actuelle | | °C | | 40 | |

| Code diagnostic | Valeurs | | Unité | Pas, possibilité de sélection, commentaire | Réglage | |
|---|-----------------|------|-------|--|----------------------|--------|
| | min. | max. | | | Usine | Actuel |
| D.145 Désactivation de la détection de blocage du conduit du système ventouse | Valeur actuelle | | | Code diagnostic de désactivation du contrôle de blocage des gaz de combustion N'utilisez ce code diagnostic que si le produit affiche le code défaut F.035 au cours de la première mise en fonctionnement. Après avoir inspecté le conduit du système ventouse et éventuellement remédié au blocage, il faut désactiver le contrôle de blocage des gaz de combustion avec le paramètre D.145 . | | |
| D.146 Validation du changement de l'électrode de régulation | | | | Non : Off Oui : On | | |
| D.147 Changement de l'électrode de régulation | | | | 0: Non 1: Nouvelle électrode (Sélection Nouvelle électrode possible uniquement en cas d'activation de D.146) | | |
| D.156 Autoris. chang. du type de gaz | | | | Non = Type de gaz sélectionné : Off Oui = Autoris. sélect. type de gaz : On | | |
| D.157 Sélection type de gaz | | | | 0: Non sélectionné 1: Nat. 2: Propane 30/37 mbar 3: Gaz spécial FR 4: Gaz spécial GB 5: Gaz spécial IT 6: Propane 50 mbar 7: Gaz Ls La sélection qui s'affiche ici est spécifique au produit. | | |
| D.158 Réglage du ratio gaz/air | 0 | -5 | | 0: Valeur par défaut -1: Appauvrissement 1 -2: Appauvrissement 2 -3: Appauvrissement 3 -4: Appauvrissement 4 -5: Appauvrissement 5 Uniquement en cas de fonctionnement au gaz naturel. | 0 | |
| D.159 Tempo. basculement vanne 3 voies | | | | 0: Désactivé 1: Activé Temps de blocage de la commutation entre mode eau chaude et mode chauffage | Activé | |
| D.160 Pression d'eau valeur de consigne de la boucle de remplissage automatique | 1,0 | 2,0 | bar | 0,1 Selon produit | 1,5 | |
| D.161 Date du prochain entretien | Valeur actuelle | | | | Date actuelle + 1 an | |
| D.162 Régulation en fonction de la température extérieure | | | | 0: Désactivé 1: Activé Valable uniquement en présence d'une sonde de température extérieure et en l'absence de régulateur d'ambiance. Selon produit | 1 | |

| Code diagnostic | Valeurs | | Unité | Pas, possibilité de sélection, commentaire | Réglage | |
|---|-----------------|------|-------|--|---------------|--------|
| | min. | max. | | | Usine | Actuel |
| D.163 Fonctions du relais supplémentaire interne 2 | | | | 1: Pompe de bouclage ECS 11: Boucle remplissage auto. Pour les produits dotés d'une boucle de remplissage automatique, le réglage d'usine est de 11. | Selon produit | |
| D.164 Installation gaz de combustion à conduit unique | -5 | 5 | | | 0 | |
| D.166 Index des défauts conv. | 0 | 13 | | 1 : contrôler le capteur de température de départ 2 : contrôler le capteur de température de retour 5 : contrôler la résistance de codage de la cellule thermique 6 : contrôler l'électrode de régulation 7-8 : contrôler l'électrode d'allumage 9 : contrôler le capteur de température d'entrée d'eau chaude sanitaire 15 : contrôler la résistance de codage du ventilateur 17, 19, 20 : contrôler l'électrode de régulation | 0 | |
| D.167 Connexion avec le ballon | 0 | 1 | | 0: Ballon non connecté 1: Ballon connecté | 0 | |
| D.170 Mode de fonctionnement hydraulique | 0 | 4 | | 0: Régul. Δ P const. ss bypass 1: Δ P boost ss bypass 2: Régul. Δ P const. ac bypass 3: Régul. Δ T° (D./R. primaire) 4: Vitesse de circulateur fixe Les codes diagnostic D.171 - D.175 renvoient à la sélection effectuée dans le paramètre D.170 . | Selon produit | |
| D.171 Consigne de pression disponible | 100 | 400 | mbar | Valable pour Régul. Δ P const. ss bypass, Δ P boost ss bypass et Régul. Δ P const. ac bypass . | 200 | |
| D.172 Différence de T° départ retour | Valeur actuelle | | K | Valable pour Régul. Δ T° (D./R. primaire) . | 20 | |
| D.173 Pression disponible minimum | Valeur actuelle | | mbar | Valable pour Régul. Δ T° (D./R. primaire) . | 100 | |
| D.174 Pression disponible maximum | Valeur actuelle | | mbar | Valable pour Δ P boost ss bypass, Régul. Δ P const. ac bypass et Régul. Δ T° (D./R. primaire) . | 400 | |
| D.175 Réglage de la vitesse du circulateur | Valeur actuelle | | % | 10 Valable pour Vitesse de circulateur fixe . | 100 | |
| D.182 Décalage moteur pas à pas mécanisme gaz 2 | 10 | 80 | | Valable pour les deux derniers caractères des mécanismes gaz avec un décalage sur 5 caractères. Valable pour les produits paramétrés sur le type de gaz « gaz de pétrole liquéfié ». | Selon produit | |
| D.185 Configuration du type de revêtement | 0 | 1 | | 0: Système à conduit unique 1: Système à conduit multiple Sélection de Système à conduit multiple possible uniquement si D.187 est activé. | 0 | |

| Code diagnostic | Valeurs | | Unité | Pas, possibilité de sélection, commentaire | Réglage | |
|---|---------|------|-------|---|---------------|--------|
| | min. | max. | | | Usine | Actuel |
| D.186 Schéma configuration à conduits multiples | 0 | 5 | | 0 : non sélectionné 1: Schéma 1 2: Schéma 2 3: Schéma 3 4: Schéma 4 5: Schéma 5 Visible si sélectionné sous D.185 Système à conduit multiple . La sélection qui s'affiche ici est spécifique au produit. | 0 | |
| D.187 Validation de l'installation d'évacuation des gaz de combustion Config. | | | | Autori. sélection syst./sch. Conduit syst./sch. sélect. (visible uniquement si le kit de conversion du tube d'entrée d'air avec dispositif antirefoulement intégré et capteur de débit massique d'air est monté) | Selon produit | |

D Codes d'état



Remarque

Le tableau de codes étant utilisé pour différents produits, certains codes peuvent ne pas être visibles pour le produit concerné.

| Code | Signification |
|--------------|---|
| S.000 | Il n'y a pas de demande associée au mode chauffage. |
| S.001 | Le mode chauffage est actif et le ventilateur est en phase de préfonctionnement. |
| S.002 | Le mode chauffage est actif et la pompe de chauffage est en phase de préfonctionnement. |
| S.003 | Le mode chauffage est actif et l'appareil est en phase d'allumage. |
| S.004 | Le mode chauffage est actif et le brûleur est en fonctionnement. |
| S.005 | Le mode chauffage est actif. La pompe de chauffage et le ventilateur sont en phase de marche à vide. |
| S.006 | Le mode chauffage est actif et le ventilateur est en phase de marche à vide. |
| S.007 | Le mode chauffage est actif et la pompe de chauffage est en phase de marche à vide. |
| S.008 | Le mode chauffage est actif et l'appareil est en phase de coupure du brûleur. |
| S.009 | Le mode chauffage est actif. L'appareil effectue une adaptation automatique de la dérive de l'électrode de régulation afin de compenser l'usure de l'électrode. |
| S.010 | Il n'y a pas de demande associée à un puisage d'eau chaude sanitaire. |
| S.011 | Le puisage d'eau chaude sanitaire est actif et le ventilateur est en phase de démarrage. |
| S.012 | Le puisage d'eau chaude sanitaire est actif et la pompe de chauffage est en phase de préfonctionnement. |
| S.013 | Le puisage d'eau chaude sanitaire est actif et l'appareil est en phase d'allumage. |
| S.014 | Le puisage d'eau chaude sanitaire est actif et le brûleur est en fonctionnement. |
| S.015 | Le puisage d'eau chaude sanitaire est actif. La pompe de chauffage et le ventilateur sont en phase de marche à vide. |
| S.016 | Le puisage d'eau chaude sanitaire est actif et le ventilateur est en phase de marche à vide. |
| S.017 | Le puisage d'eau chaude sanitaire est actif et la pompe de chauffage est en phase de marche à vide. |
| S.019 | Le puisage d'eau chaude sanitaire est actif. L'appareil effectue une adaptation automatique de la dérive de l'électrode de régulation afin de compenser l'usure de l'électrode. |
| S.020 | Il n'y a pas de demande associée à la charge du ballon d'eau chaude sanitaire. |
| S.021 | La charge du ballon d'eau chaude sanitaire est active et le ventilateur est en phase de démarrage. |
| S.022 | La charge du ballon d'eau chaude sanitaire est active et la pompe est en phase de préfonctionnement. |
| S.023 | La charge du ballon d'eau chaude sanitaire est active et l'appareil est en phase d'allumage. |
| S.024 | La charge du ballon d'eau chaude sanitaire est active et le brûleur est en fonctionnement. |

| Code | Signification |
|-------|---|
| S.025 | La charge du ballon d'eau chaude sanitaire est active. La pompe et le ventilateur sont en phase de marche à vide. |
| S.026 | La charge du ballon d'eau chaude sanitaire est active et le ventilateur est en phase de marche à vide. |
| S.027 | La charge du ballon d'eau chaude sanitaire est active et la pompe de chauffage est en phase de marche à vide. |
| S.028 | La charge du ballon d'eau chaude sanitaire est active et l'appareil est en phase de temps de coupure du brûleur. |
| S.029 | La charge du ballon ECS est active. L'appareil effectue une adaptation automatique de la dérive de l'électrode d'ionisation afin de compenser l'usure de l'électrode. |
| S.030 | Il n'y a pas de demande du thermostat. Le mode chauffage est bloqué. |
| S.031 | Le mode chauffage est désactivé et il n'y a pas de demande d'eau chaude sanitaire. |
| S.032 | Le ventilateur redémarre à cause d'un écart de régime excessif. |
| S.034 | La fonction de protection contre le gel est active. |
| S.039 | Le fonctionnement du brûleur est bloqué par le thermostat de contact du chauffage au sol ou la pompe à condensats. L'appareil est en attente. |
| S.041 | La pression d'eau dans le système de chauffage est trop élevée. |
| S.042 | Le fonctionnement du brûleur est bloqué par une unité externe (par ex. pompe à condensats ou clapet des gaz de combustion externe). L'appareil est en attente. |
| S.054 | L'appareil est en attente pour cause de manque d'eau. |
| S.057 | Le mode de secours de la régulation de combustion bloque le fonctionnement du brûleur. L'appareil est en attente. |
| S.059 | Demande de chaleur présente. La quantité d'eau en circulation est insuffisante pour faire démarrer le brûleur. |
| S.088 | Le programme de purge est activé. |
| S.091 | Le mode de démonstration est actif et les fonctionnalités sont restreintes. |
| S.092 | L'autotest de la quantité d'eau en circulation est activé. |
| S.093 | Il est actuellement impossible de mesurer les gaz de combustion. |
| S.096 | L'autotest du capteur de température de retour est activé. Les demandes de chauffage sont bloquées. |
| S.097 | L'autotest du capteur de pression d'eau est activé. Les demandes de chauffage sont bloquées. |
| S.098 | L'autotest de la sonde de température de départ et du capteur de température de retour est activé. Les demandes de chauffage sont bloquées. |
| S.109 | Le mode veille est activé. |
| S.175 | L'assistant d'installation est en cours d'exécution et toutes les demandes sont bloquées. |
| S.199 | L'appareil se remplit d'eau automatiquement. |
| S.326 | Le test hydraulique des capteurs et des actionneurs est activé. |
| S.328 | La pompe externe fonctionne en permanence et elle n'est pas raccordée à la chaudière. |
| S.335 | Ce test sert à détecter un éventuel blocage des gaz de combustion. |
| S.599 | L'appareil présente un défaut. |

E Codes défaut



Remarque

Le tableau de codes étant utilisé pour différents produits, certains codes peuvent ne pas être visibles pour le produit concerné.

| Code/signification | Cause possible | Mesure |
|--|---|---|
| F.000 Le signal de la sonde de température de départ est interrompu. | Erreur dans le raccordement électrique de la sonde de température de départ | ► Vérifiez et remplacez le faisceau électrique entre le circuit imprimé et le capteur, y compris tous les connecteurs, si nécessaire. |
| | Sonde de température de départ défectueuse | ► Contrôlez et remplacez la sonde de température de départ si nécessaire. |
| F.001 Le signal du capteur de température de retour est interrompu. | Erreur dans le raccordement électrique du capteur de température de retour | ► Vérifiez et remplacez le faisceau électrique entre le circuit imprimé et le capteur, y compris tous les connecteurs, si nécessaire. |

| Code/signification | Cause possible | Mesure |
|---|--|---|
| F.001 Le signal du capteur de température de retour est interrompu. | Capteur de température de retour défectueux | ► Contrôlez et remplacez le capteur de température de retour si nécessaire. |
| F.002 Le signal du capteur de température du raccord d'eau chaude s'est interrompu. | Erreur dans le raccordement électrique du capteur de température d'eau chaude sanitaire | ► Vérifiez et remplacez le faisceau électrique entre le circuit imprimé et le capteur, y compris tous les connecteurs, si nécessaire. |
| | Capteur de température d'eau chaude sanitaire défectueux | ► Contrôlez et remplacez le capteur de température d'eau chaude sanitaire si nécessaire. |
| F.003 Le signal de la sonde de température de stockage est interrompu. | Erreur dans le raccordement électrique de la sonde de température de stockage | ► Vérifiez et remplacez le faisceau électrique entre le circuit imprimé et le capteur, y compris tous les connecteurs, si nécessaire. |
| | Sonde de température de stockage défectueuse | ► Contrôlez et remplacez la sonde de température de stockage si nécessaire. |
| F.010 La sonde de température de départ est court-circuitée. | Erreur dans le raccordement électrique de la sonde de température de départ | ► Vérifiez et remplacez le faisceau électrique entre le circuit imprimé et le capteur, y compris tous les connecteurs, si nécessaire. |
| | Sonde de température de départ défectueuse | ► Contrôlez et remplacez la sonde de température de départ si nécessaire. |
| F.011 Le capteur de température de retour est court-circuité. | Erreur dans le raccordement électrique du capteur de température de retour | ► Vérifiez et remplacez le faisceau électrique entre le circuit imprimé et le capteur, y compris tous les connecteurs, si nécessaire. |
| | Capteur de température de retour défectueux | ► Contrôlez et remplacez le capteur de température de retour si nécessaire. |
| F.012 Le capteur de température du raccord d'eau chaude est court-circuité. | Erreur dans le raccordement électrique du capteur de température d'eau chaude sanitaire | ► Vérifiez et remplacez le faisceau électrique entre le circuit imprimé et le capteur, y compris tous les connecteurs, si nécessaire. |
| | Capteur de température d'eau chaude sanitaire défectueux | ► Contrôlez et remplacez le capteur de température d'eau chaude sanitaire si nécessaire. |
| F.013 La sonde de température de stockage est court-circuitée. | Erreur dans le raccordement électrique de la sonde de température de stockage | ► Vérifiez et remplacez le faisceau électrique entre le circuit imprimé et le capteur, y compris tous les connecteurs, si nécessaire. |
| | Sonde de température de stockage défectueuse | ► Contrôlez et remplacez la sonde de température de stockage si nécessaire. |
| F.020 La sécurité de surchauffe (STB) a coupé la commande de la vanne gaz. La vanne gaz s'est fermée parce que la température de la sonde de température de départ ou du capteur de température de retour a dépassé le seuil maximal. | Quantité d'eau insuffisante/nulle dans le produit. | 1. Procédez au remplissage de l'installation de chauffage. 2. Vérifiez que le produit et le système ne présentent pas de fuites. |
| | Erreur dans le raccordement électrique de la sonde de température de départ | ► Vérifiez et remplacez le faisceau électrique entre le circuit imprimé et le capteur, y compris tous les connecteurs, si nécessaire. |
| | Erreur dans le raccordement électrique du capteur de température de retour | ► Vérifiez et remplacez le faisceau électrique entre le circuit imprimé et le capteur, y compris tous les connecteurs, si nécessaire. |
| | Sonde de température de départ défectueuse | ► Contrôlez et remplacez la sonde de température de départ si nécessaire. |
| | Capteur de température de retour défectueux | ► Contrôlez et remplacez le capteur de température de retour si nécessaire. |
| | La pompe est défectueuse. | ► Vérifiez et remplacez la pompe si nécessaire. |
| | Vanne d'inversion 3 voies défectueuse ou bloquée | ► Contrôlez et remplacez la vanne d'inversion 3 voies si nécessaire. |
| | Capteur de pression d'eau défectueux | ► Contrôlez et remplacez le capteur de pression d'eau si nécessaire. |
| | Capteur de débit défectueux | ► Contrôlez et remplacez le capteur de débit si nécessaire. |
| | Décharge à la masse au niveau du boîtier par le biais du câble, du connecteur ou de l'électrode d'allumage | ► Vérifiez le câble, le connecteur et l'électrode d'allumage. |
| F.022 Il n'y a pas ou pas suffisamment d'eau dans le produit ou la pression d'eau est trop basse. | Quantité d'eau insuffisante/nulle dans le produit. | 1. Procédez au remplissage de l'installation de chauffage. 2. Vérifiez que le produit et le système ne présentent pas de fuites. |
| | Erreur dans le raccordement électrique du capteur de pression d'eau | ► Vérifiez et remplacez le faisceau électrique entre le circuit imprimé et le capteur, y compris tous les connecteurs, si nécessaire. |

| Code/signification | Cause possible | Mesure |
|---|---|--|
| F.022 Il n'y a pas ou pas suffisamment d'eau dans le produit ou la pression d'eau est trop basse. | Câble menant à la pompe/au capteur de pression d'eau desserré/débranché/défectueux | ► Vérifiez le câble menant vers la pompe/le capteur de pression d'eau. |
| | Capteur de pression d'eau défectueux | ► Contrôlez et remplacez le capteur de pression d'eau si nécessaire. |
| | Fonctionnement de la pompe perturbé | ► Vérifiez et remplacez si nécessaire le câble menant vers la pompe/le capteur de pression d'eau. |
| | Électrovanne de la boucle de remplissage automatique défectueuse | ► Contrôlez la boucle de remplissage automatique et changez-la si nécessaire. |
| | Vase d'expansion interne défectueux | ► Contrôlez le vase d'expansion interne et changez-le si nécessaire. |
| F.023 L'écart de température entre le départ et le retour est trop élevé. | Présence d'air dans le produit | ► Procédez à la purge de l'installation de chauffage. |
| | Erreur dans le raccordement électrique de la sonde de température de départ | ► Vérifiez et remplacez le faisceau électrique entre le circuit imprimé et le capteur, y compris tous les connecteurs, si nécessaire. |
| | Erreur dans le raccordement électrique du capteur de température de retour | ► Vérifiez et remplacez le faisceau électrique entre le circuit imprimé et le capteur, y compris tous les connecteurs, si nécessaire. |
| | Sonde de température de départ défectueuse | ► Contrôlez et remplacez la sonde de température de départ si nécessaire. |
| | Capteur de température de retour défectueux | ► Contrôlez et remplacez le capteur de température de retour si nécessaire. |
| | Pompe bloquée | ► Vérifiez que la pompe fonctionne bien. |
| | Fonctionnement de la pompe à puissance réduite | ► Vérifiez que la pompe fonctionne bien. |
| | Vanne d'inversion 3 voies défectueuse ou bloquée | ► Contrôlez et remplacez la vanne d'inversion 3 voies si nécessaire. |
| | Vase d'expansion interne défectueux | ► Contrôlez le vase d'expansion interne et changez-le si nécessaire. |
| F.024 La température monte trop rapidement. | Présence d'air dans le produit | ► Procédez à la purge de l'installation de chauffage. |
| | Pression de l'installation trop faible | ► Contrôlez la pression de l'installation. |
| | Erreur dans le raccordement électrique de la sonde de température de départ | ► Vérifiez et remplacez le faisceau électrique entre le circuit imprimé et le capteur, y compris tous les connecteurs, si nécessaire. |
| | Erreur dans le raccordement électrique du capteur de température de retour | ► Vérifiez et remplacez le faisceau électrique entre le circuit imprimé et le capteur, y compris tous les connecteurs, si nécessaire. |
| | Sonde de température de départ défectueuse | ► Contrôlez et remplacez la sonde de température de départ si nécessaire. |
| | Capteur de température de retour défectueux | ► Contrôlez et remplacez le capteur de température de retour si nécessaire. |
| | Pompe bloquée | ► Vérifiez que la pompe fonctionne bien. |
| | Fonctionnement de la pompe à puissance réduite | ► Vérifiez que la pompe fonctionne bien. |
| | Vanne d'inversion 3 voies défectueuse ou bloquée | ► Contrôlez et remplacez la vanne d'inversion 3 voies si nécessaire. |
| Vase d'expansion interne défectueux | ► Contrôlez le vase d'expansion interne et changez-le si nécessaire. | |
| F.025 La température des gaz de combustion est trop élevée. | Faisceau électrique défectueux | ► Vérifiez et remplacez si nécessaire le faisceau électrique, y compris tous les connecteurs (circuit imprimé connecteur mâle X20, contact 14/15). |
| | si disponible : le contrôleur de la température des gaz de combustion s'est déclenché | ► Contrôlez et remplacez le contrôleur de la température des gaz de combustion si nécessaire. |
| F.027 Un signal de flamme a été détecté alors que le brûleur est éteint. | Fuite de l'électrovanne gaz | ► Vérifiez le bon fonctionnement du mécanisme gaz et remplacez-le si nécessaire. |
| | Circuit imprimé défectueux | ► Remplacez le circuit imprimé. |

| Code/signification | Cause possible | Mesure |
|---|--|--|
| F.028 Le signal de flamme n'a pas été détecté lors de la phase d'allumage. | Problèmes d'allumage | <ol style="list-style-type: none"> Inspectez l'échangeur thermique, le siphon, l'adaptateur de siphon, le tuyau de siphon (raccordement entre l'échangeur thermique primaire et le siphon, mais aussi tuyau de siphon en dehors du produit), l'adaptateur de tube des gaz de combustion, le carter de l'appareil, le panneau avant et les panneaux latéraux à la recherche d'éventuels dommages. Changez impérativement les pièces endommagées si nécessaire. |
| | Robinet d'arrêt du gaz fermé | ► Ouvrez le robinet d'arrêt du gaz. |
| | Pression du raccordement du gaz insuffisante | ► Vérifiez la pression du raccordement du gaz. |
| | Présence d'air dans la conduite de gaz (par ex. lors de la première mise en fonctionnement) | ► Réinitialisez l'appareil une fois. |
| | Type de gaz incorrect | ► Contrôlez le type de gaz et le réglage du type de gaz sous D.156 et D.157 . |
| | Décalage du mécanisme gaz mal réglé dans D.052 und ggf. D.182 | ► Vérifiez le réglage de décalage du mécanisme gaz. |
| | Tube d'entrée d'air bloqué | ► Contrôlez et remplacez le tube d'entrée d'air si nécessaire. |
| | Échec de l'allumage | <ol style="list-style-type: none"> Vérifiez l'allumage avec le programme de contrôle P.021. Démarrage du produit : l'électrode d'allumage, le transformateur d'allumage, le raccord de gaz et le fonctionnement du ventilateur, les débits de gaz et la quantité de gaz sont corrects, aucun blocage ou recirculation ne peut être détecté. Le produit ne démarre pas et affiche à nouveau F.028 : vérifiez les causes possibles suivantes. |
| | Pression dynamique du gaz insuffisante | ► Contrôlez la pression dynamique du gaz et le pressostat gaz externe. |
| | Condensats dans la chambre de combustion en raison d'une évacuation des condensats bouchée | <ol style="list-style-type: none"> Vérifiez et nettoyez si nécessaire la conduite d'écoulement des condensats, y compris le siphon. Vérifiez la chambre de combustion (électrodes, isolant thermique, brûleur). Remplacez si nécessaire l'isolant thermique dans la chambre de combustion. |
| | Électrode de régulation en contact avec le brûleur | <ol style="list-style-type: none"> Vérifiez l'écart entre l'électrode de régulation et le brûleur. Vérifiez et remplacez l'électrode de régulation si nécessaire. |
| | Électrode d'allumage défectueuse | ► Vérifiez et remplacez l'électrode d'allumage si nécessaire. |
| | Brûleur défectueux | ► Contrôlez et remplacez le brûleur si nécessaire. |
| | Pompe à condensats défectueuse (si présente) | ► Contrôlez et nettoyez la pompe à condensats. Remplacez la pompe à condensats si nécessaire. |
| | Mécanisme gaz défectueux/ Mauvais mécanisme gaz ET | ► Vérifiez et remplacez le mécanisme gaz si nécessaire. |
| | Coupure dans le faisceau électrique | ► Contrôlez et remplacez le faisceau électrique et toutes les fiches de raccordement si nécessaire. |
| | Mise à la terre défectueuse | ► Vérifiez que l'appareil est bien mis à la terre. |
| | Courant d'ionisation coupé | ► Vérifiez l'électrode de régulation, le câble de connexion et la fiche de raccordement. |
| | Anomalie dans le circuit des gaz de combustion pour cause de recirculation ou de blocage | ► Vérifiez le circuit des gaz de combustion dans son ensemble. |
| | Transformateur d'allumage non connecté | ► Vérifiez le connecteur et la fiche de raccordement. |
| Transformateur d'allumage défectueux | ► Vérifiez le bon fonctionnement du transformateur d'allumage et remplacez-le si nécessaire. | |
| Circuit imprimé défectueux | ► Remplacez le circuit imprimé. | |
| F.029 La tentative d'allumage après extinction de flamme en cours de fonctionnement a échoué. | Alimentation gaz coupée | ► Vérifiez l'alimentation gaz. |
| | Anomalie dans le circuit des gaz de combustion pour cause de recirculation ou de blocage | ► Vérifiez le circuit des gaz de combustion dans son ensemble. |
| | Mise à la terre défectueuse | ► Vérifiez que l'appareil est bien mis à la terre. |

| Code/signification | Cause possible | Mesure |
|---|--|--|
| F.029 La tentative d'allumage après extinction de flamme en cours de fonctionnement a échoué. | Tube d'entrée d'air bloqué | ► Contrôlez et remplacez le tube d'entrée d'air si nécessaire. |
| | Ratés d'allumage | ► Vérifiez que le transformateur d'allumage fonctionne bien. |
| | Condensats dans la chambre de combustion en raison d'une évacuation des condensats bouchée | 1. Vérifiez et nettoyez si nécessaire la conduite d'écoulement des condensats, y compris le siphon. 2. Vérifiez la chambre de combustion (électrodes, isolant thermique, brûleur). 3. Remplacez si nécessaire l'isolant thermique dans la chambre de combustion. |
| | Pompe à condensats défectueuse (si présente) | ► Contrôlez et nettoyez la pompe à condensats. Remplacez la pompe à condensats si nécessaire. |
| | Électrode de régulation en contact avec le brûleur | 1. Vérifiez l'écart entre l'électrode de régulation et le brûleur. 2. Vérifiez et remplacez l'électrode de régulation si nécessaire. |
| | Brûleur défectueux | ► Contrôlez et remplacez le brûleur si nécessaire. |
| | Coupure dans le faisceau électrique | ► Contrôlez et remplacez le faisceau électrique et toutes les fiches de raccordement si nécessaire. |
| | Électrode d'allumage défectueuse | ► Vérifiez et remplacez l'électrode d'allumage si nécessaire. |
| F.032 Le régime du ventilateur se situe en dehors de l'intervalle de tolérance. | Mécanisme gaz défectueux/ Mauvais mécanisme gaz ET | ► Vérifiez et remplacez le mécanisme gaz si nécessaire. |
| | Erreur dans le raccordement électrique du ventilateur | ► Vérifiez le faisceau électrique entre le circuit imprimé et le ventilateur, y compris tous les connecteurs. |
| | Ventilateur bloqué | ► Vérifiez que le ventilateur fonctionne bien. |
| | Ventilateur défectueux | ► Contrôlez et remplacez le ventilateur si nécessaire. |
| | Anomalie dans le circuit des gaz de combustion pour cause de recirculation ou de blocage | ► Vérifiez le circuit des gaz de combustion dans son ensemble. |
| F.035 Le conduit du système ventouse est bloqué. | Circuit imprimé défectueux | ► Remplacez le circuit imprimé. |
| | Conduit du système ventouse bloqué lors de la première mise en fonctionnement | ► Inspectez le circuit des gaz de combustion dans son ensemble, puis désactivez D.145 . |
| | Tube d'entrée d'air bloqué | ► Contrôlez et remplacez le tube d'entrée d'air si nécessaire. |
| | Pression dynamique du gaz insuffisante | ► Contrôlez la pression dynamique du gaz et le pressostat gaz externe. |
| | Anomalie dans le circuit des gaz de combustion pour cause de recirculation ou de blocage | ► Vérifiez le circuit des gaz de combustion dans son ensemble. |
| | Condensats dans la chambre de combustion en raison d'une évacuation des condensats bouchée | 1. Vérifiez et nettoyez si nécessaire la conduite d'écoulement des condensats, y compris le siphon. 2. Vérifiez la chambre de combustion (électrodes, isolant thermique, brûleur). 3. Remplacez si nécessaire l'isolant thermique dans la chambre de combustion. |
| | Pompe à condensats défectueuse (si présente) | ► Contrôlez et nettoyez la pompe à condensats. Remplacez la pompe à condensats si nécessaire. |
| | Alimentation en air de combustion insuffisante | ► Vérifiez l'alimentation en air de combustion. |
| | Électrode de régulation défectueuse | ► Vérifiez et remplacez l'électrode de régulation si nécessaire. |
| | Brûleur défectueux | ► Contrôlez et remplacez le brûleur si nécessaire. |
| F.040 Le ratio d'air est insuffisant. | Mécanisme gaz défectueux/ Mauvais mécanisme gaz ET | ► Vérifiez et remplacez le mécanisme gaz si nécessaire. |
| | Anomalie dans le circuit des gaz de combustion pour cause de recirculation ou de blocage | ► Vérifiez le circuit des gaz de combustion dans son ensemble. |
| | Tube d'entrée d'air bloqué | ► Contrôlez et remplacez le tube d'entrée d'air si nécessaire. |
| | Condensats dans la chambre de combustion en raison d'une évacuation des condensats bouchée | 1. Vérifiez et nettoyez si nécessaire la conduite d'écoulement des condensats, y compris le siphon. 2. Vérifiez la chambre de combustion (électrodes, isolant thermique, brûleur). 3. Remplacez si nécessaire l'isolant thermique dans la chambre de combustion. |

| Code/signification | Cause possible | Mesure |
|--|---|--|
| F.040 Le ratio d'air est insuffisant. | Pompe à condensats défectueuse (si présente) | ▶ Contrôlez et nettoyez la pompe à condensats. Remplacez la pompe à condensats si nécessaire. |
| | Type de gaz incorrect | ▶ Contrôlez le type de gaz et le réglage du type de gaz sous D.156 et D.157 . |
| | Décalage du mécanisme gaz mal réglé dans D.052 und ggf. D.182 | ▶ Vérifiez le réglage de décalage du mécanisme gaz. |
| | Erreur dans le raccordement électrique du mécanisme gaz | ▶ Vérifiez et remplacez si nécessaire le faisceau électrique du mécanisme gaz. |
| | Raccordement électrique du mécanisme gaz absent/défectueux | ▶ Vérifiez le raccordement électrique du mécanisme gaz. |
| | Électrode de régulation défectueuse | ▶ Vérifiez et remplacez l'électrode de régulation si nécessaire. |
| | Brûleur défectueux | ▶ Contrôlez et remplacez le brûleur si nécessaire. |
| | Circuit imprimé défectueux | ▶ Remplacez le circuit imprimé. |
| | Ventilateur défectueux | ▶ Contrôlez et remplacez le ventilateur si nécessaire. |
| F.042 La résistance de codage (à l'intérieur du faisceau électrique) ou la résistance du groupe de gaz (sur le circuit imprimé le cas échéant) est invalide. | Coupure dans le faisceau électrique du mécanisme gaz | ▶ Vérifiez le faisceau électrique entre le circuit imprimé et le mécanisme gaz, y compris tous les connecteurs (notamment sur le circuit imprimé). |
| F.044 Le signal d'ionisation de l'électrode de régulation est insuffisant. L'adaptation de la dérive a échoué. | Anomalie dans le circuit des gaz de combustion pour cause de recirculation ou de blocage | ▶ Vérifiez le circuit des gaz de combustion dans son ensemble. |
| | Tube d'entrée d'air bloqué | ▶ Contrôlez et remplacez le tube d'entrée d'air si nécessaire. |
| | Condensats dans la chambre de combustion en raison d'une évacuation des condensats bouchée | 1. Vérifiez et nettoyez si nécessaire la conduite d'écoulement des condensats, y compris le siphon. 2. Vérifiez la chambre de combustion (électrodes, isolant thermique, brûleur). 3. Remplacez si nécessaire l'isolant thermique dans la chambre de combustion. |
| | Pompe à condensats défectueuse (si présente) | ▶ Contrôlez et nettoyez la pompe à condensats. Remplacez la pompe à condensats si nécessaire. |
| | Pression dynamique du gaz insuffisante | ▶ Contrôlez la pression dynamique du gaz et le pressostat gaz externe. |
| | Type de gaz incorrect | ▶ Contrôlez le type de gaz et le réglage du type de gaz sous D.156 et D.157 . |
| | Coupure dans le faisceau électrique | ▶ Contrôlez et remplacez le faisceau électrique et toutes les fiches de raccordement si nécessaire. |
| | Brûleur défectueux | ▶ Contrôlez et remplacez le brûleur si nécessaire. |
| | Mécanisme gaz défectueux/ Mauvais mécanisme gaz ET | ▶ Vérifiez et remplacez le mécanisme gaz si nécessaire. |
| | Décalage du mécanisme gaz mal réglé dans D.052 und ggf. D.182 | ▶ Vérifiez le réglage de décalage du mécanisme gaz. |
| | Électrode de régulation défectueuse | ▶ Vérifiez et remplacez l'électrode de régulation si nécessaire. |
| | Mécanisme gaz défectueux | ▶ Remplacez le mécanisme gaz. |
| | Circuit imprimé défectueux | ▶ Remplacez le circuit imprimé. |
| | F.047 Le signal du capteur de température d'eau chaude sanitaire à la sortie du ballon interne n'est pas plausible. | Erreur dans le raccordement électronique du capteur de température de sortie du ballon |
| Capteur de température en sortie de ballon défectueux | | ▶ Changez le capteur de température en sortie de ballon. |
| F.049 La ligne eBUS est court-circuitée ou il existe deux sources eBUS actives dont la polarité a été intervertie. | Court-circuit du raccordement eBUS | ▶ Contrôlez tous les raccordements eBUS. |
| | Polarités différentes au niveau du raccordement eBUS | ▶ Contrôlez la polarité (+/-) du raccordement eBUS. |
| | Circuit imprimé défectueux | ▶ Remplacez le circuit imprimé. |

| Code/signification | Cause possible | Mesure |
|--|--|--|
| F.057 La régulation de la combustion est en panne et le mode de secours a échoué. | Échec du mode urgence | ► Vérifiez le fonctionnement d'urgence et l'historique des erreurs et prenez les mesures nécessaires. |
| | Anomalie dans le circuit des gaz de combustion pour cause de recirculation ou de blocage | ► Vérifiez le circuit des gaz de combustion dans son ensemble. |
| | Tube d'entrée d'air bloqué | ► Contrôlez et remplacez le tube d'entrée d'air si nécessaire. |
| | Condensats dans la chambre de combustion en raison d'une évacuation des condensats bouchée | 1. Vérifiez et nettoyez si nécessaire la conduite d'écoulement des condensats, y compris le siphon. 2. Vérifiez la chambre de combustion (électrodes, isolant thermique, brûleur). 3. Remplacez si nécessaire l'isolant thermique dans la chambre de combustion. |
| | Pompe à condensats défectueuse (si présente) | ► Contrôlez et nettoyez la pompe à condensats. Remplacez la pompe à condensats si nécessaire. |
| | Pression dynamique du gaz insuffisante | ► Contrôlez la pression dynamique du gaz et le pressostat gaz externe. |
| | Décalage du mécanisme gaz mal réglé dans D.052 und ggf. D.182 | ► Vérifiez le réglage de décalage du mécanisme gaz. |
| | Coupure dans le faisceau électrique | ► Contrôlez et remplacez le faisceau électrique et toutes les fiches de raccordement si nécessaire. |
| | Circuit imprimé défectueux | ► Remplacez le circuit imprimé. |
| Ventilateur défectueux | ► Servez-vous des paramètres D.033 et D.034 pour vérifier si le ventilateur présente un écart supérieur à 20-30 rpm. | |
| F.061 L'ASIC ou le µController ne fonctionne pas dans les délais impartis. | Erreur dans le raccordement électrique du mécanisme gaz | ► Vérifiez et remplacez si nécessaire le faisceau électrique du mécanisme gaz. |
| | Circuit imprimé défectueux | ► Remplacez le circuit imprimé. |
| F.062 La coupure de flamme a été détectée avec retard. | Mécanisme gaz défectueux | ► Remplacez le mécanisme gaz. |
| | Circuit imprimé défectueux | ► Remplacez le circuit imprimé. |
| | Électrode d'allumage défectueuse | ► Vérifiez et remplacez l'électrode d'allumage si nécessaire. |
| F.063 L'EEPROM signale un défaut lors du test en lecture/écriture. | Circuit imprimé défectueux | ► Remplacez le circuit imprimé. |
| F.064 Le signal du capteur n'a pas pu être converti correctement. | Capteur défectueux | ► Vérifiez le capteur affiché sous D.166 . |
| | Circuit imprimé défectueux | ► Si la valeur affichée pour D.166 > 20 et n'est pas listée, alors remplacez le circuit imprimé. |
| F.065 Il y a eu dépassement de la plage de température de fonctionnement admissible d'un composant électronique. | Surchauffe du système électronique | ► Vérifiez qu'il n'y a pas de source de chaleur extérieure qui agit sur le système électronique. |
| | Circuit imprimé défectueux | ► Remplacez le circuit imprimé. |
| F.067 Le contrôleur de flamme est défectueux. | Signal de flamme non plausible | ► Vérifiez le signal de flamme. |
| | Circuit imprimé défectueux | ► Remplacez le circuit imprimé. |
| F.068 Le contrôleur de flamme signale un signal de flamme instable. | Circuit imprimé défectueux | ► Remplacez le circuit imprimé. |
| F.070 La référence de l'appareil (DSN) est absente, erronée ou incompatible avec la résistance de codage. | La référence de l'appareil n'est pas correctement réglée après le remplacement simultané du circuit imprimé et de l'écran | 1. Réglez la référence de l'appareil. 2. Remplacez l'électrode de régulation après avoir remplacé simultanément le circuit imprimé et l'écran. |
| | Erreur dans le raccordement électrique du mécanisme gaz | ► Vérifiez le faisceau électrique entre le circuit imprimé et le mécanisme gaz, y compris tous les connecteurs. |
| F.071 La sonde de température de départ retourne des valeurs non plausibles. | Sonde de température de départ mal placée | ► Vérifiez le positionnement de la sonde de température de départ. |
| | Sonde de température de départ défectueuse | ► Contrôlez et remplacez la sonde de température de départ si nécessaire. |

| Code/signification | Cause possible | Mesure |
|---|---|---|
| F.072 L'écart de température entre la sonde de température de départ et le capteur de température de retour est invalide. | Sonde de température de départ défectueuse | ► Contrôlez et remplacez la sonde de température de départ si nécessaire. |
| | Erreur dans le raccordement électrique de la sonde de température de départ | ► Vérifiez et remplacez le faisceau électrique entre le circuit imprimé et le capteur, y compris tous les connecteurs, si nécessaire. |
| | Capteur de température de retour défectueux | ► Contrôlez et remplacez le capteur de température de retour si nécessaire. |
| | Erreur dans le raccordement électrique du capteur de température de retour | ► Vérifiez et remplacez le faisceau électrique entre le circuit imprimé et le capteur, y compris tous les connecteurs, si nécessaire. |
| F.073 Le capteur de pression d'eau est court-circuité. | Court-circuit du faisceau électrique | ► Contrôlez le faisceau électrique et remplacez-le si nécessaire. |
| | Capteur de pression d'eau défectueux | ► Contrôlez et remplacez le capteur de pression d'eau si nécessaire. |
| F.074 Le signal du capteur de pression d'eau s'est interrompu. | Coupure dans le faisceau électrique | ► Contrôlez et remplacez le faisceau électrique et toutes les fiches de raccordement si nécessaire. |
| | Capteur de pression d'eau défectueux | ► Contrôlez et remplacez le capteur de pression d'eau si nécessaire. |
| F.075 Le saut de pression au démarrage de la pompe de chauffage est insuffisant. | Capteur de pression d'eau défectueux | ► Contrôlez et remplacez le capteur de pression d'eau si nécessaire. |
| | Pompe de chauffage interne défectueuse | ► Changez la pompe de chauffage interne. |
| | Pression de l'installation trop faible | ► Contrôlez la pression de l'installation. |
| | Vase d'expansion interne défectueux | ► Contrôlez le vase d'expansion interne et changez-le si nécessaire. |
| | Quantité d'eau insuffisante/nulle dans le produit. | 1. Procédez au remplissage de l'installation de chauffage. 2. Vérifiez que le produit et le système ne présentent pas de fuites. |
| | Présence d'air dans le produit | ► Procédez à la purge de l'installation de chauffage. |
| | Coupure dans le faisceau électrique (câble LIN) | ► Contrôlez le faisceau électrique (câble LIN). |
| | Coupure dans le faisceau électrique | ► Contrôlez et remplacez le faisceau électrique et toutes les fiches de raccordement si nécessaire. |
| F.076 La protection contre la surchauffe de l'échangeur thermique primaire est activée. | Coupure dans le faisceau électrique | ► Vérifiez et remplacez si nécessaire le faisceau électrique, y compris tous les connecteurs (circuit imprimé connecteur mâle X20, contact 3/14). |
| F.077 Le fonctionnement du brûleur est bloqué par une pompe à condensats ou un clapet des gaz de combustion externe. | Retour d'information du clapet antiretour absent/erroné | ► Vérifiez que le clapet des gaz de combustion fonctionne bien. |
| | Clapet des gaz de combustion défectueux | ► Remplacez le clapet des gaz de combustion. |
| | Erreur dans le raccordement électrique à la pompe à condensat | ► Vérifiez le raccordement électrique à la pompe à condensat. |
| | Pompe à condensats défectueuse | ► Remplacez la pompe à condensats. |
| F.078 Le module de régulation n'est pas pris en charge par l'appareil. | Module de régulation raccordé inadapté | ► Vérifiez que le module de régulation est bien compatible avec le produit. |
| F.080 Le capteur de température d'entrée d'eau froide dans le ballon interne est défectueux. | Sonde de température d'entrée défectueuse ou non raccordée | ► Contrôlez la sonde CTN, le connecteur mâle, le faisceau électrique et le circuit imprimé. |
| F.081 La charge du ballon a échoué. | Coupure dans le faisceau électrique | ► Vérifiez le faisceau électrique du ballon interne. |
| | Échangeur thermique secondaire bouché/bloqué | ► Vérifiez que l'échangeur thermique secondaire n'est pas encrassé. |
| | Vanne antiretour de la pompe bloquée | ► Vérifiez le bon fonctionnement de la vanne antiretour de la pompe dans le ballon interne. |

| Code/signification | Cause possible | Mesure |
|--|---|---|
| F.081 La charge du ballon a échoué. | Connecteur mâle du capteur de température du raccord d'eau chaude sanitaire non branché/desserré | ► Vérifiez le connecteur mâle et la fiche de raccordement du capteur de température du raccord d'eau chaude. |
| | Capteur de température du raccord d'eau chaude sanitaire mal monté | ► Vérifiez que le capteur de température du raccord d'eau chaude sanitaire est bien monté sur le tube. |
| | Pompe bloquée | ► Vérifiez le bon fonctionnement de la pompe dans le ballon interne. |
| | La pompe est défectueuse. | ► Remplacez la pompe dans le ballon interne. |
| | Vanne d'inversion 3 voies défectueuse ou bloquée | ► Contrôlez et remplacez la vanne d'inversion 3 voies si nécessaire. |
| F.083 La montée en température enregistrée par la sonde de température de départ ou le capteur de température de retour au démarrage du brûleur est nulle ou trop lente. | Pression de l'installation trop faible | ► Contrôlez la pression de l'installation. |
| | Pas de contact de la sonde de température de départ | ► Vérifiez que la sonde de température de départ est bien placée sur le tube de départ. |
| | Erreur dans le raccordement électrique de la sonde de température de départ | ► Vérifiez et remplacez le faisceau électrique entre le circuit imprimé et le capteur, y compris tous les connecteurs, si nécessaire. |
| | Capteur de température de retour : pas de contact | ► Vérifiez que le capteur de température de retour est correctement positionné sur le tube de retour. |
| | Erreur dans le raccordement électrique du capteur de température de retour | ► Vérifiez et remplacez le faisceau électrique entre le circuit imprimé et le capteur, y compris tous les connecteurs, si nécessaire. |
| | Quantité d'eau insuffisante/nulle dans le produit. | 1. Procédez au remplissage de l'installation de chauffage. 2. Vérifiez que le produit et le système ne présentent pas de fuites. |
| F.084 La différence de température entre la sonde de température de départ et le capteur de température de retour n'est pas plausible. | Sonde de température de départ mal montée | ► Vérifiez que la sonde de température de départ est correctement montée. |
| | Capteur de température de retour mal monté | ► Vérifiez que le capteur de température de retour est correctement monté. |
| | Intervention de la sonde de température de départ et du capteur de température de retour | ► Vérifiez que la sonde de température de départ et le capteur de température de retour sont correctement montés. |
| F.085 Les sondes CTN sont mal montées. | Sonde de température de départ/capteur de température de retour montés sur le même tube/le mauvais tube | ► Vérifiez que la sonde de température de départ et le capteur de température de retour sont montés sur le bon tube. |
| F.087 Le transformateur d'allumage n'est pas raccordé au circuit imprimé. | Erreur dans le raccordement électrique du transformateur d'allumage | ► Vérifiez le faisceau électrique entre le circuit imprimé et le transformateur d'allumage, y compris tous les connecteurs. |
| | Transformateur d'allumage défectueux | ► Vérifiez le bon fonctionnement du transformateur d'allumage et remplacez-le si nécessaire. |
| F.088 Le raccordement électrique de la vanne gaz est coupé. | Mécanisme gaz non raccordé | ► Vérifiez le raccordement du mécanisme gaz. |
| | Mécanisme gaz mal raccordé | ► Vérifiez le raccordement du mécanisme gaz. |
| | Court-circuit du faisceau électrique | ► Contrôlez le faisceau électrique et remplacez-le si nécessaire. |
| F.089 La pompe de chauffage montée n'est pas compatible avec le type de l'appareil. | Mauvaise pompe raccordée | ► Vérifiez que la pompe raccordée soit celle recommandée pour ce produit. |
| F.092 Le changement du type de gaz n'a pas été terminé correctement. | Changement de gaz non terminé au paramètre D.156 | ► Vérifiez le réglage du paramètre D.156 . |
| F.095 Le moteur pas-à-pas de la vanne gaz a atteint le nombre de pas minimal admissible. | Anomalie dans le circuit des gaz de combustion pour cause de recirculation ou de blocage | ► Vérifiez le circuit des gaz de combustion dans son ensemble. |

| Code/signification | Cause possible | Mesure |
|--|--|--|
| F.095 Le moteur pas-à-pas de la vanne gaz a atteint le nombre de pas minimal admissible. | Condensats dans la chambre de combustion en raison d'une évacuation des condensats bouchée | <ol style="list-style-type: none"> 1. Vérifiez et nettoyez si nécessaire la conduite d'écoulement des condensats, y compris le siphon. 2. Vérifiez la chambre de combustion (électrodes, isolant thermique, brûleur). 3. Remplacez si nécessaire l'isolant thermique dans la chambre de combustion. |
| | Pompe à condensats défectueuse (si présente) | ▶ Contrôlez et nettoyez la pompe à condensats. Remplacez la pompe à condensats si nécessaire. |
| | Type de gaz incorrect | ▶ Contrôlez le type de gaz et le réglage du type de gaz sous D.156 et D.157 . |
| | Décalage du mécanisme gaz mal réglé dans D.052 und ggf. D.182 | ▶ Vérifiez le réglage de décalage du mécanisme gaz. |
| | Brûleur défectueux | ▶ Contrôlez et remplacez le brûleur si nécessaire. |
| | Mécanisme gaz défectueux/ Mauvais mécanisme gaz ET | ▶ Vérifiez et remplacez le mécanisme gaz si nécessaire. |
| | Erreur dans le raccordement électrique du mécanisme gaz | ▶ Vérifiez le faisceau électrique entre le circuit imprimé et le mécanisme gaz, y compris tous les connecteurs. |
| | Électrode de régulation défectueuse | ▶ Vérifiez et remplacez l'électrode de régulation si nécessaire. |
| | Circuit imprimé défectueux | ▶ Remplacez le circuit imprimé. |
| F.096 Le moteur pas-à-pas de la vanne gaz a atteint le nombre de pas maximal admissible. | Pression du raccordement du gaz insuffisante | ▶ Vérifiez la pression du raccordement du gaz. |
| | Anomalie dans le circuit des gaz de combustion pour cause de recirculation ou de blocage | ▶ Vérifiez le circuit des gaz de combustion dans son ensemble. |
| | Type de gaz incorrect | ▶ Contrôlez le type de gaz et le réglage du type de gaz sous D.156 et D.157 . |
| | Décalage du mécanisme gaz mal réglé dans D.052 und ggf. D.182 | ▶ Vérifiez le réglage de décalage du mécanisme gaz. |
| | Condensats dans la chambre de combustion en raison d'une évacuation des condensats bouchée | <ol style="list-style-type: none"> 1. Vérifiez et nettoyez si nécessaire la conduite d'écoulement des condensats, y compris le siphon. 2. Vérifiez la chambre de combustion (électrodes, isolant thermique, brûleur). 3. Remplacez si nécessaire l'isolant thermique dans la chambre de combustion. |
| | Pompe à condensats défectueuse (si présente) | ▶ Contrôlez et nettoyez la pompe à condensats. Remplacez la pompe à condensats si nécessaire. |
| | Erreur dans le raccordement électrique du mécanisme gaz | ▶ Vérifiez le faisceau électrique entre le circuit imprimé et le mécanisme gaz, y compris tous les connecteurs. |
| | Électrode de régulation défectueuse | ▶ Vérifiez et remplacez l'électrode de régulation si nécessaire. |
| | Brûleur défectueux | ▶ Contrôlez et remplacez le brûleur si nécessaire. |
| | Mécanisme gaz défectueux/ Mauvais mécanisme gaz ET | ▶ Vérifiez et remplacez le mécanisme gaz si nécessaire. |
| Circuit imprimé défectueux | ▶ Remplacez le circuit imprimé. | |
| F.097 La tentative d'autotest du circuit imprimé principal a échoué. | Échec de l'autotest du circuit imprimé (circuit imprimé défectueux) | ▶ Remplacez le circuit imprimé. |
| F.105 En cas de remplacement de la vanne gaz ou du circuit imprimé et de l'interface de l'appareil, il faut régler le décalage de la vanne gaz en fonction de la vanne gaz actuelle. | Décalage du mécanisme gaz mal réglé dans D.052 und ggf. D.182 | ▶ Vérifiez le réglage de décalage du mécanisme gaz. |
| F.194 Le module d'alimentation du circuit imprimé est défectueux. | Module d'alimentation du circuit imprimé défectueux | ▶ Remplacez le circuit imprimé. |
| F.195 L'appareil a détecté une sous-tension significative de l'alimentation électrique. | Sous-tension dans l'alimentation électrique | <ul style="list-style-type: none"> ▶ Contrôlez la tension secteur. ▶ Si la tension secteur n'est pas OK, adressez-vous au fournisseur d'énergie. |

| Code/signification | Cause possible | Mesure |
|--|---|--|
| F.195 L'appareil a détecté une sous-tension significative de l'alimentation électrique. | Pompe défectueuse | ► Si la tension du réseau est correcte, remplacez la pompe (mesure de la tension via l'électronique de la pompe). |
| | Erreur dans le raccordement électrique de la pompe | ► Vérifiez le faisceau électrique entre le circuit imprimé et la pompe, y compris tous les connecteurs. |
| F.196 L'appareil a détecté une surtension significative de l'alimentation électrique. | Surtension dans l'alimentation électrique | ► Si la tension secteur n'est pas OK, adressez-vous au fournisseur d'énergie. |
| | Pompe défectueuse | ► Si la tension du réseau est correcte, remplacez la pompe (mesure de la tension via l'électronique de la pompe). |
| | Erreur dans le raccordement électrique de la pompe | ► Vérifiez le faisceau électrique entre le circuit imprimé et la pompe, y compris tous les connecteurs. |
| F.317 Le signal du capteur de débit du circuit d'eau chaude n'est pas plausible. | Erreur dans le raccordement électrique du capteur de débit dans le circuit d'eau chaude sanitaire | ► Vérifiez le faisceau électrique entre le circuit imprimé et le capteur de débit, y compris tous les connecteurs. |
| | Capteur de débit du circuit d'eau chaude défectueux | ► Changez le capteur de débit du circuit d'eau chaude. |
| F.318 La vanne motorisée à 3 voies ne se déplace pas. | Erreur dans le raccordement électrique de la vanne d'inversion 3 voies | ► Vérifiez le faisceau électrique entre le circuit imprimé et la vanne d'inversion 3 voies, y compris tous les connecteurs. |
| | Vanne d'inversion 3 voies défectueuse ou bloquée | ► Contrôlez et remplacez la vanne d'inversion 3 voies si nécessaire. |
| F.320 La pompe de chauffage est bloquée. La fonction de déblocage est infructueuse. | Saletés ou corps étranger dans la pompe | ► Nettoyez la pompe, changez-la si nécessaire. |
| F.321 L'électronique de la pompe est défectueuse. | La pompe est défectueuse. | ► Vérifiez et remplacez la pompe si nécessaire. |
| F.322 La pompe de chauffage subit une surchauffe. Le fonctionnement de secours n'a pas réussi à réduire la température. | La pompe signale temporairement des températures excessives dans le système électronique | ► Vérifiez la pompe et remplacez-la si nécessaire. |
| F.323 La pompe de chauffage fonctionne à sec. | Présence d'air dans le produit | ► Procédez à la purge de l'installation de chauffage. |
| | La pompe fonctionne à sec | ► Remplacez la pompe. |
| F.324 Le raccordement électrique de la pompe est coupé. | Câble menant vers la pompe défectueux | ► Vérifiez le câble d'alimentation en tension 230 V de la pompe, remplacez le câble d'alimentation en tension 230 V si nécessaire. |
| | La pompe est défectueuse. | ► Vérifiez et remplacez la pompe si nécessaire. |
| F.325 La pompe de chauffage présente un défaut. | Pompe bloquée | ► Vérifiez que la pompe fonctionne bien. |
| | La pompe est défectueuse. | ► Vérifiez et remplacez la pompe si nécessaire. |
| F.326 Le test hydraulique des capteurs et des actionneurs a mis en évidence au moins deux composants hydrauliques qui ne fonctionnent pas. | Vanne d'inversion 3 voies défectueuse ou bloquée | ► Contrôlez et remplacez la vanne d'inversion 3 voies si nécessaire. |
| | Connecteur mâle de la vanne motorisée à 3 voies non branché/desserré | ► Vérifiez le connecteur mâle et la fiche de raccordement de la vanne motorisée à 3 voies. |
| | Coupure dans le faisceau électrique | ► Contrôlez et remplacez le faisceau électrique et toutes les fiches de raccordement si nécessaire. |
| | Circuit d'eau chaude non raccordé | ► Raccordez le circuit d'eau chaude. |
| | La pompe externe fonctionne en permanence | ► Vérifiez la pompe externe et la configuration du système. |
| | La pompe est défectueuse. | ► Vérifiez et remplacez la pompe si nécessaire. |
| F.327 Le débit volumique de chauffage minimal est restreint à cause d'un circuit d'eau chaude qui n'est pas raccordé. | By-pass du ballon non raccordé | ► Vérifiez les tubes de raccordement du ballon. |
| | Circuit d'eau chaude bouché/bloqué | ► Vérifiez que l'échangeur thermique secondaire n'est pas encrassé. |
| F.330 La pompe ne réagit pas aux instructions au cours du test hydraulique. | Erreur dans le raccordement électrique de la pompe | ► Vérifiez le faisceau électrique entre le circuit imprimé et la pompe, y compris tous les connecteurs. |
| | La pompe est défectueuse. | ► Vérifiez et remplacez la pompe si nécessaire. |


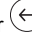

| Code/signification | Cause possible | Mesure |
|--|--|--|
| F.334 La configuration de l'installation d'évacuation des gaz de combustion n'a pas été menée à terme. | Configuration du système de combustion non terminée | ► Vérifiez et finalisez la configuration du système de combustion. |
| F.336 La chaudière n'est pas homologuée pour cette configuration. | Mauvaise configuration du système d'évacuation des gaz | ► Réglez la configuration approuvée du système de combustion. |
| | Type de gaz incorrect | ► Contrôlez le type de gaz et le réglage du type de gaz sous D.156 et D.157 . |
| F.337 Le kit de conversion pour configuration à conduit multiple n'est pas compatible avec la cellule thermique. | Le kit de conversion pour configuration à conduits multiples ne convient pas à la cellule thermique | ► Vérifiez et remplacez si nécessaire le kit de conversion du tube d'entrée d'air avec dispositif antirefoulement intégré et capteur de débit massique d'air. |
| F.338 Réglage de configuration à conduit multiple erroné | Configuration à conduits multiples mal réglée | ► Réglez la configuration approuvée du système de combustion. |
| F.342 Le débit d'air massique se situe en dehors des seuils autorisés. | Régime du ventilateur non conforme à la valeur de consigne | ► Servez-vous des paramètres D.033 et D.034 pour vérifier si le ventilateur présente un écart supérieur à 20-30 rpm. |
| | Connecteur mâle du circuit imprimé non branché/desserré | ► Vérifiez le connecteur et la fiche de raccordement. |
| | Coupure dans le faisceau électrique | ► Contrôlez et remplacez le faisceau électrique et toutes les fiches de raccordement si nécessaire. |
| | Connecteur mâle du capteur de débit massique d'air non branchée/desserrée | ► Vérifiez le connecteur mâle et la fiche de raccordement du capteur de débit massique d'air. |
| | Les valeurs ne figurent plus du tout dans la plage de mesure. Capteur de débit massique d'air défectueux | ► Remplacez le tube d'entrée d'air dans son ensemble. |
| | Système d'évacuation des gaz de combustion obstrué | ► Contrôlez le système d'évacuation des gaz de combustion dans son ensemble. |
| F.343 Le signal du capteur de débit d'air massique n'est pas plausible. | Connecteur mâle du capteur de débit massique d'air non branchée/desserrée | ► Vérifiez le connecteur mâle et la fiche de raccordement du capteur de débit massique d'air. |
| | Connecteur mâle du circuit imprimé non branché/desserré | ► Vérifiez le connecteur et la fiche de raccordement. |
| | Coupure dans le faisceau électrique | ► Contrôlez et remplacez le faisceau électrique et toutes les fiches de raccordement si nécessaire. |
| | Écart de mesure excessif. Capteur de débit massique d'air encrassé. | ► Vérifiez que le capteur de débit massique d'air n'est pas encrassé. |
| | Les valeurs ne figurent plus du tout dans la plage de mesure. Capteur de débit massique d'air défectueux | ► Remplacez le tube d'entrée d'air dans son ensemble. |
| | Circuit imprimé défectueux | ► Remplacez le circuit imprimé. |
| F.344 L'électrode de régulation est inutilisable. | Défaut de transmission des valeurs de calibrage | ► Remplacez l'électrode de régulation (D.146 , D.147). |
| F.363 L'EEPROM de l'écran signale un défaut lors du test en lecture/écriture. | L'électronique de l'écran est défectueuse | ► Changez l'écran. |
| F.707 La communication entre l'écran et le circuit imprimé est perturbée. | La communication entre l'écran et le circuit imprimé principal est perturbée | 1. Vérifiez le raccordement entre l'écran et le circuit imprimé. 2. Si nécessaire, remplacez le câble entre l'écran et le circuit imprimé. 3. Remplacez l'écran ou le circuit imprimé si nécessaire. |
| F.905 Interface de communication coupée | Surintensité au niveau de l'interface de communication | 1. Vérifiez la connexion entre le circuit imprimé et les modules connectés à l'interface. 2. Vérifiez le module connecté et remplacez-le si nécessaire. |

F Programmes de contrôle



Remarque

Le tableau de codes étant utilisé pour différents produits, certains codes peuvent ne pas être visibles pour le produit concerné. Les codes **L.XXX** actifs sont susceptibles de bloquer temporairement les programmes de contrôle **P.XXX**.

| Progr. de contrôle | Signification |
|--------------------|--|
| P.000 | La pompe interne est pilotée par impulsions. La purge du circuit chauffage et du circuit d'eau chaude est adaptative et s'effectue par basculement automatique des circuits (à condition de desserrer le clapet du purgeur automatique). Le circuit actif s'affiche à l'écran. Appuyez 1 fois sur  pour démarrer la purge du circuit chauffage. Appuyez 1 fois sur  pour arrêter le programme de purge. Un compteur indique la durée du programme de purge. Le programme s'arrête à l'issue du décompte. |
| P.001 | Une fois l'allumage effectué, le produit fonctionne à la charge de chauffage paramétrée (invite au démarrage du programme). |
| P.003 | Une fois que le produit s'est allumé, il fonctionne à la charge partielle de chauffage définie au paramètre D.000 . |
| P.008 | La vanne 3 voies est amenée en position intermédiaire. Le brûleur et la pompe s'arrêtent (pour remplir et vidanger le produit). |
| P.021 | Le programme est utilisé pour analyser l'allumage en cas de message d'erreur F.028 . Il s'agit de vérifier si un allumage peut être effectué. Dans ce cas, le contrôle de flamme n'est pas assuré par l'électrode de régulation. Si l'allumage est réussi, l'écran affiche  en continu pendant le programme de test. |

G Tests des actionneurs



Remarque

Le tableau de codes étant utilisé pour différents produits, certains codes peuvent ne pas être visibles pour le produit concerné. Les codes **L.XXX** actifs sont susceptibles de bloquer temporairement les tests d'actionneurs **T.XXX**.

| Code | Signification |
|--------------|---|
| T.001 | La pompe interne se met en marche. Elle est régulée en fonction de la pression différentielle sélectionnée. |
| T.002 | La vanne d'inversion prioritaire bascule en position de chauffage ou de production d'eau chaude sanitaire. |
| T.003 | Le ventilateur se met sous tension, puis hors tension. Le ventilateur tourne alors à vitesse maximale. |
| T.004 | La pompe de charge du ballon est mise sous tension, puis hors tension. |
| T.005 | La pompe de circulation est mise sous tension, puis hors tension. |
| T.006 | La pompe externe est mise sous tension, puis hors tension. |
| T.007 | Le produit se met en marche et fonctionne à la charge minimale. La température de départ s'affiche à l'écran. |

H Code de maintenance



Remarque

Le tableau de codes étant utilisé pour différents produits, certains codes peuvent ne pas être visibles pour le produit concerné.

| Code/signification | Cause possible | Mesure |
|---|---|--|
| I.003 L'échéance d'entretien du produit est atteinte. | Intervalle de maintenance arrivé à échéance | <ol style="list-style-type: none"> Réalisation de la maintenance. Réinitialisation de l'intervalle de service. |
| I.020 La pression d'eau du système de chauffage a atteint le seuil bas. | Pression de remplissage du circuit de chauffage basse | ► Faites l'appoint d'eau dans l'installation de chauffage. |

| Code/signification | Cause possible | Mesure |
|---|--|---|
| I.144 Le test de dérive de l'électrode dénote une usure prononcée de l'électrode de régulation. | Le test de dérive de l'électrode a dépassé la valeur maximale admissible | ► Changez l'électrode de régulation et réinitialisez les valeurs de correction de la dérive via les paramètres D.146 et D.147 . |

I Codes de mode de secours réversibles



Remarque

Le tableau de codes étant utilisé pour différents produits, certains codes peuvent ne pas être visibles pour le produit concerné. Les codes **L.XXX** réversibles disparaissent d'eux-mêmes. Les codes **L.XXX** actifs peuvent bloquer temporairement les programmes de contrôle **P.XXX** et les tests d'actionneurs **T.XXX**.

| Code | Signification |
|--------------|--|
| L.016 | Une extinction de flamme a été détectée à la puissance minimale. |
| L.022 | La quantité d'eau en circulation dans le circuit chauffage est trop basse. |
| L.025 | Le capteur de température d'entrée d'eau froide est court-circuité. |
| L.032 | Le capteur de débit est défectueux ou le signal n'est pas plausible. |
| L.095 | Le moteur pas-à-pas de la vanne gaz a atteint le nombre de pas minimal admissible. |
| L.096 | Le moteur pas-à-pas de la vanne gaz a atteint le nombre de pas maximal admissible. |
| L.097 | Le ratio d'air est insuffisant. |
| L.105 | L'appareil n'a pas été correctement purgé. Le programme de purge n'a pas pu être mené à terme avec succès. |
| L.144 | Le signal d'ionisation de l'électrode de régulation est insuffisant. L'adaptation de la dérive a échoué. |
| L.194 | Le module d'alimentation du circuit imprimé est défaillant. |
| L.195 | L'appareil a détecté une sous-tension de l'alimentation électrique. |
| L.196 | L'appareil a détecté une surtension de l'alimentation électrique. |
| L.319 | Le by-pass interne de l'appareil est bloqué. |
| L.320 | La pompe de chauffage est bloquée. L'appareil tente de remédier au blocage. |
| L.322 | L'électronique de la pompe subit une surchauffe. |
| L.343 | Le signal du capteur de débit massique d'air n'est pas plausible. |

J Codes de mode de secours irréversibles



Remarque

Le tableau de codes étant utilisé pour différents produits, certains codes peuvent ne pas être visibles pour le produit concerné. Les codes **N.XXX** irréversibles nécessitent une intervention.

| Code/signification | Cause possible | Mesure |
|--|--|---|
| N.013 Le signal du capteur de pression d'eau est invalide. | Capteur de pression d'eau défectueux | ► Contrôlez et remplacez le capteur de pression d'eau si nécessaire. |
| | Coupure dans le faisceau électrique | ► Contrôlez et remplacez le faisceau électrique et toutes les fiches de raccordement si nécessaire. |
| | Court-circuit dans le câble de connexion | ► Contrôlez le câble de connexion et changez-le si nécessaire. |
| N.027 Le signal du capteur de température du raccord d'eau chaude n'est pas plausible. | Capteur de température défectueux | ► Contrôlez et remplacez le capteur de température si nécessaire. |
| | Coupure dans le faisceau électrique | ► Contrôlez et remplacez le faisceau électrique et toutes les fiches de raccordement si nécessaire. |
| | Moteur pas à pas de la vanne d'inversion défectueux | ► Inspectez le moteur pas à pas de la vanne d'inversion à la recherche de dommages d'ordre électrique ou mécanique. |
| | Coupure dans le faisceau électrique de la vanne d'inversion | ► Vérifiez que le faisceau électrique du moteur pas à pas et du circuit imprimé est correctement raccordé. |
| | Calcaire dans l'échangeur thermique secondaire | ► Éliminez le calcaire de l'échangeur thermique concerné ou remplacez-le si nécessaire. |
| | Capteur de température du raccord d'eau chaude sanitaire mal monté | ► Vérifiez que le capteur de température du raccord d'eau chaude sanitaire est bien monté sur le tube. |

| Code/signification | Cause possible | Mesure |
|--|--|---|
| N.027 Le signal du capteur de température du raccord d'eau chaude n'est pas plausible. | Vanne de réglage de l'eau froide pas installée (uniquement pour produit sans limiteur de débit d'usine) | ► Installez la vanne de réglage de l'eau froide. |
| | Débit mal réglé sur la vanne de réglage de l'eau froide (uniquement pour produit sans limiteur de débit d'usine) | ► Ajustez le débit avec la vanne de réglage de l'eau froide. |
| N.032 Le capteur de débit est défectueux ou le signal n'est pas plausible. | Présence d'air dans le système | ► Purgez le circuit. |
| | Capteur de débit défectueux | ► Contrôlez et remplacez le capteur de débit si nécessaire. |
| | By-pass défectueux (uniquement produit avec by-pass) | ► Remédiez au blocage. |
| | Présence d'air dans la pompe (uniquement produit avec by-pass) | ► Purgez le circuit. |
| | Pompe défectueuse (uniquement produit avec by-pass) | ► Remplacez la pompe. |
| N.089 La pompe de chauffage montée n'est pas compatible avec le type de l'appareil. | Mauvaise pompe raccordée | ► Vérifiez que la pompe raccordée soit celle recommandée pour ce produit. |
| N.095 Le moteur pas-à-pas de la vanne gaz a atteint le nombre de pas minimal admissible. | Anomalie dans le circuit des gaz de combustion pour cause de recirculation ou de blocage | ► Vérifiez le circuit des gaz de combustion dans son ensemble. |
| | Conduite d'évacuation des condensats obstruée | ► Contrôlez la conduite d'écoulement des condensats. |
| | Type de gaz incorrect | ► Contrôlez le type de gaz et le réglage du type de gaz sous D.156 et D.157 . |
| | Décalage du mécanisme gaz mal réglé dans D.052 und ggf. D.182 | ► Vérifiez le réglage de décalage du mécanisme gaz. |
| | Erreur dans le raccordement électrique du mécanisme gaz | ► Vérifiez et remplacez si nécessaire le faisceau électrique du mécanisme gaz. |
| | Raccordement électrique du mécanisme gaz absent/défectueux | ► Vérifiez le raccordement électrique du mécanisme gaz. |
| | Électrode de régulation défectueuse | ► Vérifiez et remplacez l'électrode de régulation si nécessaire. |
| | Circuit imprimé défectueux | ► Remplacez le circuit imprimé. |
| N.096 Le moteur pas-à-pas de la vanne gaz a atteint le nombre de pas maximal admissible. | Pression du raccordement du gaz insuffisante | ► Vérifiez la pression du raccordement du gaz. |
| | Type de gaz incorrect | ► Contrôlez le type de gaz et le réglage du type de gaz sous D.156 et D.157 . |
| | Décalage du mécanisme gaz mal réglé dans D.052 und ggf. D.182 | ► Vérifiez le réglage de décalage du mécanisme gaz. |
| | Erreur dans le raccordement électrique du mécanisme gaz | ► Vérifiez et remplacez si nécessaire le faisceau électrique du mécanisme gaz. |
| | Raccordement électrique du mécanisme gaz absent/défectueux | ► Vérifiez le raccordement électrique du mécanisme gaz. |
| | Circuit imprimé défectueux | ► Remplacez le circuit imprimé. |
| N.097 Le ratio d'air est insuffisant. | Anomalie dans le circuit des gaz de combustion pour cause de recirculation ou de blocage | ► Vérifiez le circuit des gaz de combustion dans son ensemble. |
| | Conduite d'évacuation des condensats obstruée | ► Contrôlez la conduite d'écoulement des condensats. |
| | Pression dynamique du gaz insuffisante | ► Contrôlez la pression dynamique du gaz et le pressostat gaz externe. |
| | Type de gaz incorrect | ► Contrôlez le type de gaz et le réglage du type de gaz sous D.156 et D.157 . |

| Code/signification | Cause possible | Mesure |
|--|--|---|
| N.097 Le ratio d'air est insuffisant. | Décalage du mécanisme gaz mal réglé dans D.052 und ggf. D.182 | ► Vérifiez le réglage de décalage du mécanisme gaz. |
| | Erreur dans le raccordement électrique du mécanisme gaz | ► Vérifiez et remplacez si nécessaire le faisceau électrique du mécanisme gaz. |
| | Raccordement électrique du mécanisme gaz absent/défectueux | ► Vérifiez le raccordement électrique du mécanisme gaz. |
| | Électrode de régulation défectueuse | ► Vérifiez et remplacez l'électrode de régulation si nécessaire. |
| | Circuit imprimé défectueux | ► Remplacez le circuit imprimé. |
| | Ventilateur défectueux | ► Contrôlez et remplacez le ventilateur si nécessaire. |
| N.100 Le signal de la sonde de température extérieure s'est interrompu. | Sonde de température extérieure non connectée | ► Vérifiez les réglages du régulateur. |
| | Sonde de température extérieure défectueuse | ► Vérifiez la sonde de température extérieure. |
| | Sonde de température extérieure non installée | ► Désactivez la régulation en fonction de la température extérieure au paramètre D.162 . |
| N.144 Le signal d'ionisation de l'électrode de régulation est insuffisant. L'adaptation de la dérive a échoué à plusieurs reprises. | Anomalie dans le circuit des gaz de combustion pour cause de recirculation ou de blocage | ► Vérifiez le circuit des gaz de combustion dans son ensemble. |
| | Conduite d'évacuation des condensats obstruée | ► Contrôlez la conduite d'écoulement des condensats. |
| | Pression dynamique du gaz insuffisante | ► Contrôlez la pression dynamique du gaz et le pressostat gaz externe. |
| | Type de gaz incorrect | ► Contrôlez le type de gaz et le réglage du type de gaz sous D.156 et D.157 . |
| | Électrode de régulation défectueuse | ► Vérifiez et remplacez l'électrode de régulation si nécessaire. |
| | Mécanisme gaz défectueux | ► Remplacez le mécanisme gaz. |
| | Circuit imprimé défectueux | ► Remplacez le circuit imprimé. |
| N.194 Le module d'alimentation du circuit imprimé est défectueux. | Coupure dans le faisceau électrique | ► Contrôlez et remplacez le faisceau électrique et toutes les fiches de raccordement si nécessaire. |
| | Module d'alimentation du circuit imprimé défectueux | ► Remplacez le circuit imprimé. |
| N.270 L'écart de température est trop élevé au niveau de l'échangeur thermique secondaire (départ de chauffage – raccord d'eau chaude sanitaire). L'appareil bacule d'une régulation à une commande tant que la cause du défaut n'est pas résolue par le service client. | Vanne d'inversion 3 voies défectueuse | ► Contrôlez la vanne d'inversion 3 voies et changez-la si nécessaire. |
| | Vanne de réglage de l'eau froide pas installée (uniquement pour produit sans limiteur de débit d'usine) | ► Installez la vanne de réglage de l'eau froide. |
| | Débit mal réglé sur la vanne de réglage de l'eau froide (uniquement pour produit sans limiteur de débit d'usine) | ► Ajustez le débit avec la vanne de réglage de l'eau froide. |
| N.317 Le signal du capteur de débit du circuit d'eau chaude n'est pas plausible. | Coupure dans le faisceau électrique (câble LIN) | ► Contrôlez le faisceau électrique (câble LIN). |
| N.319 Le by-pass interne de l'appareil est bloqué. | By-pass encrassé | ► Nettoyez le by-pass. |
| | By-pass défectueux | ► Remplacez le by-pass. |
| N.324 Le raccordement électrique de la pompe est coupé. | Coupure dans le faisceau électrique (câble LIN) | ► Contrôlez le faisceau électrique (câble LIN). |

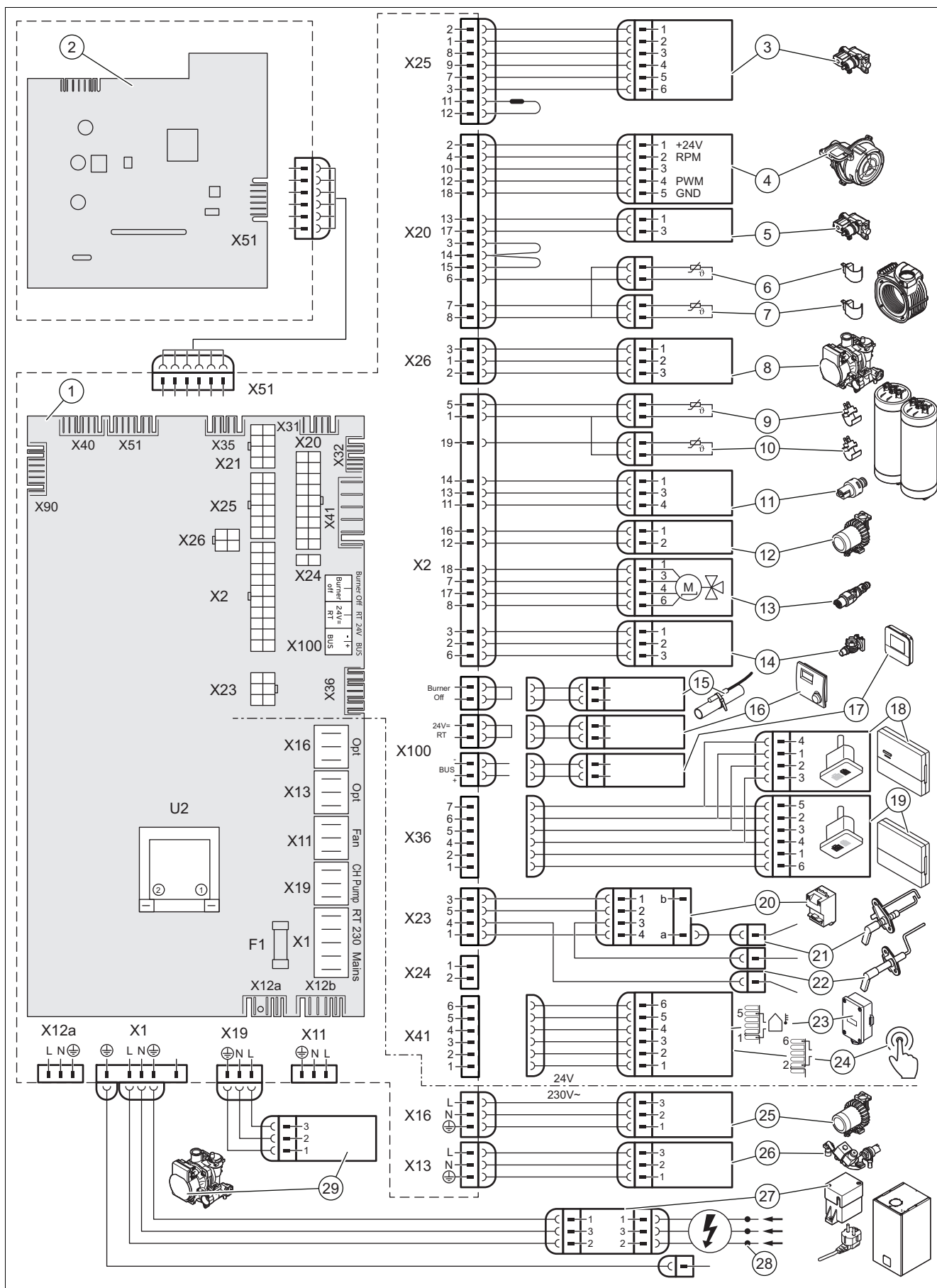
| Code/signification | Cause possible | Mesure |
|---|--|---|
| N.343 Le signal du capteur de débit massique d'air n'est pas plausible. Si le kit de capteur de débit massique est raccordé et qu'il y a un retour, mais que les valeurs ne sont pas plausibles, cela signifie que l'appareil fonctionne en mode dégradé. | Connecteur mâle du capteur de débit massique d'air non branchée/desserrée | ► Vérifiez le connecteur mâle et la fiche de raccordement du capteur de débit massique d'air. |
| | Connecteur mâle du circuit imprimé non branché/desserré | ► Vérifiez le connecteur et la fiche de raccordement. |
| | Coupure dans le faisceau électrique | ► Contrôlez et remplacez le faisceau électrique et toutes les fiches de raccordement si nécessaire. |
| | Écart de mesure excessif. Capteur de débit massique d'air encrassé. | ► Vérifiez que le capteur de débit massique d'air n'est pas encrassé. |
| | Les valeurs ne figurent plus du tout dans la plage de mesure. Capteur de débit massique d'air défectueux | ► Remplacez le tube d'entrée d'air dans son ensemble. |
| | Circuit imprimé défectueux | ► Remplacez le circuit imprimé. |

K Schéma électrique



Remarque

L'emplacement du raccordement X13 est spécifique au produit et peut donc ne pas être présent.



- 1 Carte à circuit imprimé principale
- 2 Circuit imprimé du tableau de commande
- 3 Mécanisme gaz
- 4 Ventilateur

- 5 Mécanisme gaz de la vanne gaz principale
- 6 Capteur de température de retour
- 7 Capteur de température de départ
- 8 Pompe haute efficacité chauffage

| | | | |
|----|---|----|--|
| 9 | Capteur de température en entrée ballon eau chaude sanitaire | 19 | Unité de communication |
| 10 | Capteur de température en sortie ballon eau chaude sanitaire | 20 | Transformateur d'allumage |
| 11 | Capteur de pression d'eau chauffage | 21 | Électrode d'allumage |
| 12 | Pompe d'eau chaude sanitaire | 22 | Électrode de régulation |
| 13 | Vanne 3 voies | 23 | Sonde de température extérieure |
| 14 | Capteur de débit d'eau en sortie ballon eau chaude sanitaire | 24 | Commande à distance pompe de circulation |
| 15 | Thermostat à contact/ <i>Burner off</i> | 25 | Pompe d'eau chaude sanitaire |
| 16 | Thermostat d'ambiance 24 V CC | 26 | Boucle de remplissage automatique |
| 17 | Raccord de bus (boîtier de gestion/thermostat d'ambiance numérique) | 27 | interrupteur principal de l'appareil |
| 18 | Module de régulation | 28 | Alimentation principale |
| | | 29 | Pompe haute efficacité chauffage |

L Travaux d'inspection et d'entretien

Le tableau suivant indique les spécifications minimales du fabricant en matière d'intervalles d'inspection et de maintenance. Si les prescriptions et les directives nationales stipulent des intervalles d'inspection et de maintenance plus courts, vous devez vous conformer à ces intervalles plutôt qu'à ceux recommandés par le fabricant. Procédez aux opérations préalables et aux opérations de finalisation pour tout travaux d'inspection et d'entretien.



Remarque

Les prescriptions nationales relatives à la teneur maximale en CO font autorité. Commencez par consulter les prescriptions nationales eu égard à la teneur en CO mesurée avant d'entreprendre la moindre mesure.

Le contrôle de combustion effectué (→ Chapitre 7.11.4) a révélé une teneur en CO non dilué > 650 ppm.

- ▶ Vérifiez la longueur totale de tube autorisée et le diamètre du système ventouse conformément à la notice de montage des systèmes ventouse.
- ▶ Vérifiez si le système ventouse a été installé correctement.
- ▶ Vérifiez que le système ventouse n'est pas obstrué ou endommagé.

Le contrôle a révélé une teneur en CO > 650 ppm.


- ▶ Remplacez l'électrode de régulation. (→ Chapitre 11.7.15)


L'électrode de régulation a été changée et pourtant la teneur en CO > 650 ppm.

- ▶ Contrôlez la chambre de combustion. (→ Chapitre 10.4.2)

La chambre de combustion a été contrôlée et pourtant la teneur en CO > 650 ppm.

- ▶ Contactez le service client.

| # | Travaux de maintenance | Intervalle |  |
|----|---|--|---|
| 1 | Vérifiez que le conduit du système ventouse est bien étanche, qu'il n'est pas endommagé, qu'il est correctement fixé et monté | Tous les ans | |
| 2 | Retrait des salissures du produit et de la chambre de combustion | Tous les ans | |
| 3 | Contrôle visuel de la cellule thermique (état, corrosion, rouille et dommages) | Tous les ans | |
| 4 | Contrôle de la pression de raccordement du gaz à la charge de chauffage maximale | Tous les ans | |
| 5 | Contrôle de l'électrode de régulation en fonction de la teneur en CO ₂ | Tous les ans | |
| 6 | Consignation de la teneur en CO ₂ (ratio d'air) | Tous les ans | |
| 7 | Contrôle de conformité/de bon fonctionnement des connexions/raccordements électriques (avec le produit hors tension) | Tous les ans | |
| 8 | Vérifiez que le robinet d'arrêt du gaz et les robinets de maintenance fonctionnent bien | Tous les ans | |
| 9 | Contrôle de l'encrassement et nettoyage du siphon des condensats | Tous les ans | |
| 10 | Contrôle de la pression initiale du vase d'expansion chauffage | Si nécessaire, tous les 2 ans au minimum | 32 |
| 11 | Contrôle des isolants thermiques de la zone de combustion et remplacement des isolants thermiques endommagés | Si nécessaire, tous les 2 ans au minimum | |
| 12 | Examinez le brûleur à la recherche d'éventuels dommages | Si nécessaire, tous les 2 ans au minimum | |

| # | Travaux de maintenance | Intervalle |  |
|----|---|---|--|
| 13 | Remplacement de l'électrode de régulation | Si nécessaire, tous les 5 ans ou 20 000 heures de service au minimum (au premier seuil atteint) | 41 |
| 14 | Nettoyage de l'échangeur de chaleur | Si nécessaire, tous les 2 ans au minimum | 32 |
| 15 | Vérification de la conformité de la pression de l'installation aux seuils admissibles | Si nécessaire, tous les 2 ans au minimum | 20 |
| 16 | Testez le fonctionnement du produit/de l'installation de chauffage et de la production d'eau chaude sanitaire (le cas échéant). Effectuez une purge si nécessaire | Tous les ans | |
| 17 | Finalisation des travaux d'inspection et de maintenance | Tous les ans | 34 |

M Caractéristiques techniques

Caractéristiques techniques – généralités

| | T 31-CS/1 | T 35-CS/1 |
|---|-----------------------------------|-----------------------------------|
| Pays de destination (désignation ISO 3166) | FR | FR |
| Catégorie gaz | I _{2N} , I _{3P} | I _{2N} , I _{3P} |
| CE PIN | CE-0063DL3987 | CE-0063DL3987 |
| Raccordement gaz | G 1/2" | G 1/2" |
| Raccords chauffage | G 3/4" | G 3/4" |
| Raccords d'eau froide/chaude côté appareil | G 3/4" | G 3/4" |
| Raccord de la soupape de sécurité | 15 mm | 15 mm |
| Raccordement du tuyau d'évacuation des condensats | 19 mm | 19 mm |
| Raccordement au système ventouse | 60/100 mm | 60/100 mm |
| Pression du raccordement du gaz, gaz naturel G20 | 2,0 kPa | 2,0 kPa |
| Pression du raccordement du gaz, gaz naturel G25 | 2,5 kPa | 2,5 kPa |
| Pression du raccordement du gaz de pétrole liquéfié G31 | 3,7 kPa | 3,7 kPa |
| Volume de gaz max. à 15 °C et 1013 mbar, gaz sec (production d'eau chaude sanitaire), G20 | 3,28 m³/h | 3,68 m³/h |
| Volume de gaz max. à 15 °C et 1013 mbar, gaz sec (mode chauffage), G20 | 2,70 m³/h | 3,24 m³/h |
| Volume de gaz max. à 15 °C et 1013 mbar, gaz sec (production d'eau chaude sanitaire), G25 | 3,82 m³/h | 4,28 m³/h |
| Volume de gaz max. à 15 °C et 1013 mbar, gaz sec (mode chauffage), G25 | 3,14 m³/h | 3,77 m³/h |
| Débit massique de gaz max. à 15 °C et 1013 mbar, gaz sec (production d'eau chaude sanitaire), G31 | 2,41 kg/h | 2,70 kg/h |
| Débit massique de gaz max. à 15 °C et 1013 mbar, gaz sec (mode chauffage), G31 | 1,98 kg/h | 2,38 kg/h |
| Température min. des gaz de combustion | 56 °C | 52 °C |
| Température max. des gaz de combustion | 70 °C | 84 °C |
| Types installations autorisées | C13, C33, C43, C93, B23P | C13, C33, C43, C93, B23P |
| Classe NOx | 6 | 6 |
| Emissions NOx pondérées | 36,6 mg/kW-h | 31,1 mg/kW-h |
| Poids (sans emballage, sans eau) | 65 kg | 65 kg |
| Poids, prêt à fonctionner | 114 kg | 114 kg |

Caractéristiques techniques – puissance/charge G20

| | T 31-CS/1 | T 35-CS/1 |
|--|-----------------|-----------------|
| Plage de puissance utile nominale à 50/30 °C | 3,8 ... 27,6 kW | 3,8 ... 32,5 kW |
| Plage de puissance utile nominale à 80/60 °C | 3,5 ... 25,0 kW | 3,5 ... 30,0 kW |
| Débit calorifique nominal | 25,5 kW | 30,6 kW |
| Débit calorifique min. | 3,6 kW | 3,6 kW |

| | T 31-CS/1 | T 35-CS/1 |
|---|-----------------|-----------------|
| Débit massique des gaz de combustion min. | 1,8 g/s | 1,8 g/s |
| Débit massique des gaz de combustion max. | 15,9 g/s | 18,2 g/s |
| Puissance utile nominale ECS | 31,0 kW | 34,8 kW |
| Débit calorifique nominal ECS | 31,0 kW | 34,8 kW |
| Plage de débit calorifique nominal de chauffage | 3,6 ... 25,5 kW | 3,6 ... 30,6 kW |
| Plage de réglage du chauffage | 3,6 ... 25,5 kW | 3,6 ... 30,6 kW |

Caractéristiques techniques – puissance/charge G25

| | T 31-CS/1 | T 35-CS/1 |
|---|-----------------|-----------------|
| Plage de puissance utile nominale à 50/30 °C | 3,8 ... 27,6 kW | 3,8 ... 32,5 kW |
| Plage de puissance utile nominale à 80/60 °C | 3,5 ... 25,0 kW | 3,5 ... 30,0 kW |
| Débit calorifique nominal | 25,5 kW | 30,6 kW |
| Débit calorifique min. | 3,6 kW | 3,6 kW |
| Débit massique des gaz de combustion min. | 1,8 g/s | 1,8 g/s |
| Débit massique des gaz de combustion max. | 16,0 g/s | 18,3 g/s |
| Puissance utile nominale ECS | 31,0 kW | 34,8 kW |
| Débit calorifique nominal ECS | 31,0 kW | 34,8 kW |
| Plage de débit calorifique nominal de chauffage | 3,6 ... 25,5 kW | 3,6 ... 30,6 kW |
| Plage de réglage du chauffage | 3,6 ... 25,5 kW | 3,6 ... 30,6 kW |

Caractéristiques techniques – puissance/charge G31

| | T 31-CS/1 | T 35-CS/1 |
|---|-----------------|-----------------|
| Plage de puissance utile nominale à 50/30 °C | 8,7 ... 27,6 kW | 8,7 ... 32,5 kW |
| Plage de puissance utile nominale à 80/60 °C | 8,0 ... 25,0 kW | 8,0 ... 30,0 kW |
| Débit calorifique nominal | 25,5 kW | 30,6 kW |
| Débit calorifique min. | 8,2 kW | 8,2 kW |
| Débit massique des gaz de combustion min. | 4,4 g/s | 4,4 g/s |
| Débit massique des gaz de combustion max. | 16,4 g/s | 18,7 g/s |
| Puissance utile nominale ECS | 31,0 kW | 34,8 kW |
| Débit calorifique nominal ECS | 31,0 kW | 34,8 kW |
| Plage de débit calorifique nominal de chauffage | 8,2 ... 25,5 kW | 8,2 ... 30,6 kW |
| Plage de réglage du chauffage | 8,2 ... 25,5 kW | 8,2 ... 30,6 kW |

Caractéristiques techniques – chauffage

| | T 31-CS/1 | T 35-CS/1 |
|--|--------------------------|--------------------------|
| Température de départ max. | 75 °C | 75 °C |
| Plage de réglage de la température de départ (réglage d'usine : 75 °C) | 15 ... 80 °C | 15 ... 80 °C |
| Pression de service max., chauffage | 0,3 MPa (3,0 bar) | 0,3 MPa (3,0 bar) |
| Débit d'eau nominal ($\Delta T=20K$) | 1.077 l/h | 1.292 l/h |
| Volume approx. de condensats | 2,55 l/h | 3,06 l/h |
| Hauteur manométrique à débit d'eau nominal | 0,031 MPa (0,310 bar) | 0,025 MPa (0,250 bar) |
| Capacité du vase d'expansion chauffage | 12 l | 12 l |
| Pression du vase d'expansion chauffage | 0,75 bar | 0,75 bar |

Caractéristiques techniques – eau chaude sanitaire

| | T 31-CS/1 | T 35-CS/1 |
|--|---|---|
| Débit d'eau minimal | 1 l/min | 1 l/min |
| Débit spécifique D ($\Delta T=30K$) (EN 13203-1) | 21 l/min | 23 l/min |
| Pression de service admissible | 0,03 ... 1,0 MPa (0,30 ... 10,0 bar) | 0,03 ... 1,0 MPa (0,30 ... 10,0 bar) |

| | T 31-CS/1 | T 35-CS/1 |
|---|------------------------|------------------------|
| Pression de raccordement requise | 0,07 MPa (0,70 bar) | 0,07 MPa (0,70 bar) |
| Plage de température de sortie de l'eau chaude sanitaire | 45 ... 65 °C | 45 ... 65 °C |
| Limiteur de débit | 14 l/min | 16 l/min |
| Classification du niveau de confort ECS (EN 13203-1) | * * * | * * * |
| Capacité du ballon | 42,0 l | 42,0 l |
| Capacité du vase d'expansion ECS | 2 l | 2 l |
| Pression du vase d'expansion ECS | 3,5 bar | 3,5 bar |

Caractéristiques techniques – équipement électrique

| | T 31-CS/1 | T 35-CS/1 |
|--|------------------|------------------|
| Tension nominale / fréquence | 230 V / 50 Hz | 230 V / 50 Hz |
| Plage de tension d'alimentation admissible | 190 ... 253 V | 190 ... 253 V |
| Fusible | 4 A | 4 A |
| Puissance électrique absorbée max. en mode chauffage | 122 W | 146 W |
| Puissance électrique absorbée max. en mode eau chaude sanitaire | 149 W | 173 W |
| Puissance électrique absorbée en veille | < 2 W | < 2 W |
| Indice de protection électrique | IPX4D | IPX4D |

Index

| | |
|---|--------|
| A | |
| Accès au journal des défauts | 35 |
| Accès au journal du mode de secours | 35 |
| Accès technicien | 17, 44 |
| Activation d'un programme de contrôle | 17 |
| Activation d'un programme de test d'actionneurs | 18 |
| Activation des codes d'état | 18 |
| Activation des codes diagnostic | 17 |
| Activation du menu réservé à l'installateur | 17 |
| Activation du mode Ramonage | 18 |
| Alimentation électrique | 16 |
| Arrêt du produit | 43 |
| B | |
| Boîtier de commande | 15, 17 |
| Brûleur | |
| Contrôle | 32 |
| Remplacement | 36 |
| C | |
| Changement du vase d'expansion interne | 39 |
| Codes d'erreur | 34 |
| Collet du brûleur | 32 |
| Composant supplémentaire | 17 |
| Composants | |
| Contrôle | 32 |
| Nettoyage | 32 |
| Concept d'utilisation | 17 |
| Contrôle de l'isolant thermique de l'échangeur thermique | 30 |
| Contrôle de la pression du raccordement du gaz | 22 |
| Contrôle de la pression dynamique du gaz | 22 |
| Contrôle de la teneur en CO ₂ et en O ₂ | 23 |
| Contrôle du réglage du gaz | 22 |
| D | |
| Débit calorifique | 25 |
| Débit calorifique min. | 25 |
| Démontage du mécanisme gaz | 37 |
| Démontage du module compact thermique | 30 |
| Démontage du panneau avant | 15 |
| Disconnecteur | 13 |
| Documents | 8 |
| E | |
| Écart minimal | 10 |
| Échangeur de chaleur | |
| Nettoyage | 32 |
| Entartrage | 24 |
| Étanchéité | 24 |
| Exécution du mode Ramonage | 18 |
| Exécution du programme de contrôle | 17 |
| Exécution du programme de test d'actionneurs | 18 |
| F | |
| Fermeture des codes diagnostic | 17 |
| Fermeture du menu des codes d'état | 18 |
| Fermeture du programme de contrôle | 18 |
| Fermeture du programme de test des actionneurs | 18 |
| Finalisation de la réparation | 43 |
| Finalisation des opérations de nettoyage | 33 |
| Finalisation des travaux de contrôle | 33 |
| G | |
| Gaz de pétrole liquéfié | 11 |
| H | |
| Habillage avant | |
| Montage | 23 |
| I | |
| Inspection | 29 |
| Installation de l'unité de communication | 17 |
| Installation de la pompe de circulation | 17 |
| Installation du départ de chauffage | 12 |
| Installation du raccord de gaz | 12 |
| Installation du retour de chauffage | 12 |
| Intervalle de maintenance | 29 |
| Isolant thermique, zone de combustion | 30 |
| L | |
| Lancement du guide d'installation | 20 |
| M | |
| Maintenance | 29 |
| Marquage CE | 10 |
| Mécanisme gaz | 37-38 |
| Messages d'erreur | 34 |
| Messages de mode de secours | 35 |
| Messages de service | 34 |
| Mise au rebut de l'emballage | 43 |
| Mise au rebut, emballage | 43 |
| Mise hors fonctionnement, provisoire | 43 |
| Mise hors service définitive | 43 |
| Mise hors tension | 43 |
| Mode de fonctionnement hydraulique | 25 |
| Module multifonctions | 17 |
| Montage de la pièce de raccordement d'appareil | 14 |
| Montage du module compact thermique | 31 |
| N | |
| Natte isolante | 32 |
| Nettoyage du flotteur | 33 |
| Nettoyage, tamis de l'entrée d'eau froide | 33 |
| Nez de pompe | 36 |
| Numéro de série | 9 |
| O | |
| Opérations préalables à la réparation | 35 |
| P | |
| Pièces de rechange | 35 |
| Plaque signalétique | 9 |
| Poids | 11 |
| Prescriptions | 7 |
| Produit | |
| Mise sous tension | 20 |
| Programme de contrôle | 20 |
| Purge | 21 |
| R | |
| Raccord d'eau chaude, installation | 12 |
| Raccord d'eau froide, installation | 12 |
| Raccordement au secteur | 16 |
| Raccordement des tuyaux d'évacuation | 13 |
| Raccordement du régulateur | 16 |
| Référence d'article | 9 |
| Réglage de l'intervalle de maintenance | 29 |
| Réglage de la courbe de chauffage | 27 |
| Réglage de la hauteur de pression | 28 |
| Réglage de la température d'eau chaude sanitaire | 28 |
| Réglage de la température de départ | 26 |
| Réglage de la température désirée | 26 |
| Réglage des codes diagnostic | 17 |
| Réglage des paramètres | 25 |
| Réglage du by-pass | 28 |
| Réglage du débit calorifique max. | 25 |
| Réglage du mode de fonctionnement de la pompe de chauffage | 27 |
| Réglage du ratio d'air | 23 |

| | |
|---|--------|
| Réglage du temps de marche à vide de la pompe..... | 27 |
| Remise, utilisateur..... | 29 |
| Remplacement de l'échangeur de chaleur..... | 38 |
| Remplacement de l'écran..... | 39–40 |
| Remplacement des composants..... | 35 |
| Remplacement du circuit imprimé..... | 40 |
| Remplacement du ventilateur..... | 37 |
| Remplissage de l'installation de chauffage..... | 20 |
| Remplissage de l'installation de chauffage sans courant ... | 19 |
| Remplissage du vase d'expansion chauffage, interne..... | 32 |
| Remplissage du vase d'expansion eau chaude sanitaire, interne..... | 33 |
| S | |
| Siphon des condensats | |
| Nettoyage..... | 33 |
| Remplissage..... | 21 |
| Soupape de sécurité..... | 13 |
| Suppression du contenu du journal des défauts..... | 35 |
| T | |
| Tamis de l'entrée d'eau froide, nettoyage..... | 33 |
| Technologie Sitherm Pro™..... | 8 |
| Temps de coupure du brûleur..... | 26 |
| Test relais..... | 20, 65 |
| Traitement de l'eau de chauffage..... | 18 |
| Travaux d'inspection..... | 34, 71 |
| Travaux de contrôle..... | 32 |
| Travaux de maintenance..... | 34, 71 |
| Travaux de nettoyage..... | 32 |
| Tuyaux d'évacuation..... | 13 |
| Type de gaz..... | 11 |
| U | |
| Utilisateur, remise..... | 29 |
| Utilisation conforme..... | 4 |
| V | |
| Vase d'expansion chauffage, interne..... | 32 |
| Vase d'expansion eau chaude sanitaire, interne..... | 33 |
| Ventouse | |
| Ajustement..... | 25 |
| Montage..... | 13 |
| Raccordement..... | 13 |
| Vérification de la pression du vase d'expansion chauffage, interne..... | 32 |
| Vérification de la pression du vase d'expansion eau chaude sanitaire, interne..... | 33 |
| Vidange du circuit chauffage..... | 33 |
| Vidange du circuit eau chaude sanitaire du produit..... | 34 |
| Vidange du produit..... | 33–34 |
| Vue d'ensemble des données..... | 34 |
| Accès..... | 18 |
| Z | |
| Zone de combustion..... | 32 |
| Zone de combustion, isolant thermique..... | 30 |

Fournisseur

SAUNIER DUVAL EAU CHAUDE CHAUFFAGE

SAS au capital de 19 800 000 euros - RCS Créteil 312 574 346 ■ Siège social: 8 Avenue Pablo Picasso

94120 Fontenay-sous-Bois

Téléphone 01 4974 1111 ■ Fax 01 4876 8932

www.saunierduval.fr



0020294170_06

Éditeur/fabricant

SDECCI SAS

17, rue de la Petite Baratte ■ 44300 Nantes

Téléphone +33 24068 1010 ■ Fax +33 24068 1053

© Ces notices relèvent de la législation relative aux droits d'auteur et toute reproduction ou diffusion, qu'elle soit totale ou partielle, nécessite l'autorisation écrite du fabricant.

Sous réserve de modifications techniques.