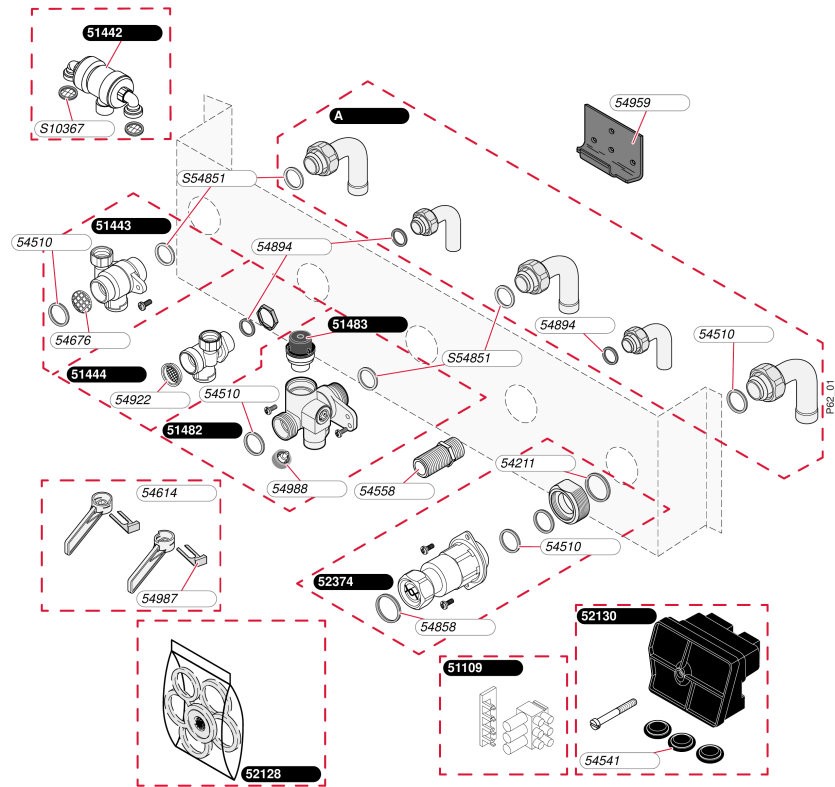


Atmosphérique mixte instantanée

Themis 219 V

- Plaque avec régulateur



Atmosphérique mixte instantanée

Themis 219 V

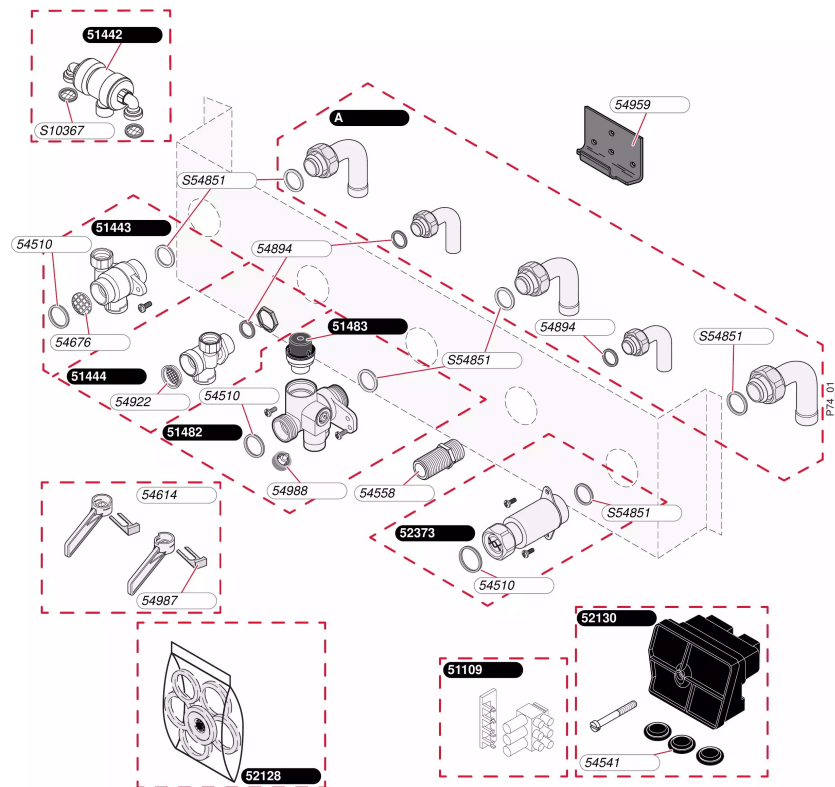
- Plaque avec régulateur

Pos.	Référence	Désignation	Remarque
	05110900	Connecteur 3 fils	
	05144200	Disconnecteur	
	05144300	Vanne retour chauffage	
	05144400	Douille arrêt eau	
	05148200	Soupape de sécurité	
	05148300	Soupape	
	05212800	Joints	
	05213000	Boîtier connexion	
	05237400	Robinet gaz, avec regulateur	
	05421100	Joint (x25)	
	05451000	Joint 3/4 (x50)	
	05454100	Passe-fils (x20)	
	05455800	Raccord eau chaude (x3)	
	05461400	Manette remplissage (x1 G et x1 D)	
	05467600	Filtre chauffage (x100)	
	05485800	Joint (x20)	
	05489400	Joint filtre sanitaire (x100)	
	05492200	Joint plat (x5)	
	05495900	Crochet accrochage (x10)	
	05498700	Clip (x25)	
	05498800	Bouton vidange (x6)	
	S1036700	Joint filtre	
	S5485100	Joint 3/4 (x100)	
A	05237500	Douille soudée	

Atmosphérique mixte instantanée

Themis 219 V

- Plaque sans régulateur



Atmosphérique mixte instantanée

Themis 219 V

- Plaque sans régulateur

Pos.	Référence	Désignation	Remarque
	05110900	Connecteur 3 fils	
	05144200	Disconnecteur	
	05144300	Vanne retour chauffage	
	05144400	Douille arrêt eau	
	05148200	Soupape de sécurité	
	05148300	Soupape	
	05212800	Joints	
	05213000	Boîtier connexion	
	05237300	Robinet gaz, sans regulateur	
	05451000	Joint 3/4 (x50)	
	05454100	Passe-fils (x20)	
	05455800	Raccord eau chaude (x3)	
	05461400	Manette remplissage (x1 G et x1 D)	
	05467600	Filtre chauffage (x100)	
	05489400	Joint filtre sanitaire (x100)	
	05492200	Joint plat (x5)	
	05495900	Crochet accrochage (x10)	
	05498700	Clip (x25)	
	05498800	Bouton vidange (x6)	
	S1036700	Joint filtre	
	S5485100	Joint 3/4 (x100)	
A	05237600	Douille coudée	
A	05237800	Douilles droites	

Atmosphérique mixte instantanée

Themis 219 V

- Vase d'expansion



NRB_02

Atmosphérique mixte instantanée

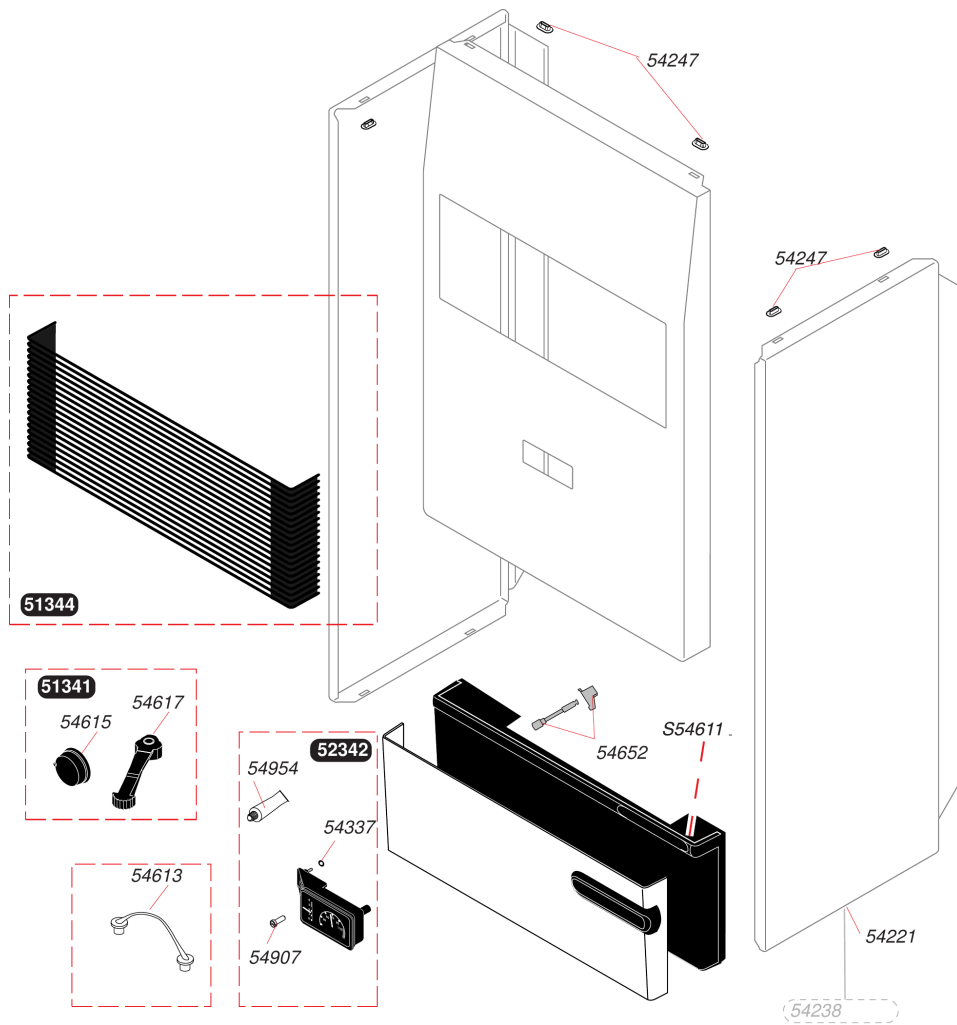
Themis 219 V

- Vase d'expansion

Pos.	Référence	Désignation	Remarque
	05236600	Vase d'expansion	
	05746800	Flexible vase	
	2000801950	Joint torique (x20)	
	S1064400	Rallonge prise de pression vase	
	S5466200	Clip 10 mm (x10)	

Atmosphérique mixte instantanée

Themis 219 V
- Habillage



Atmosphérique mixte instantanée

Themis 219 V

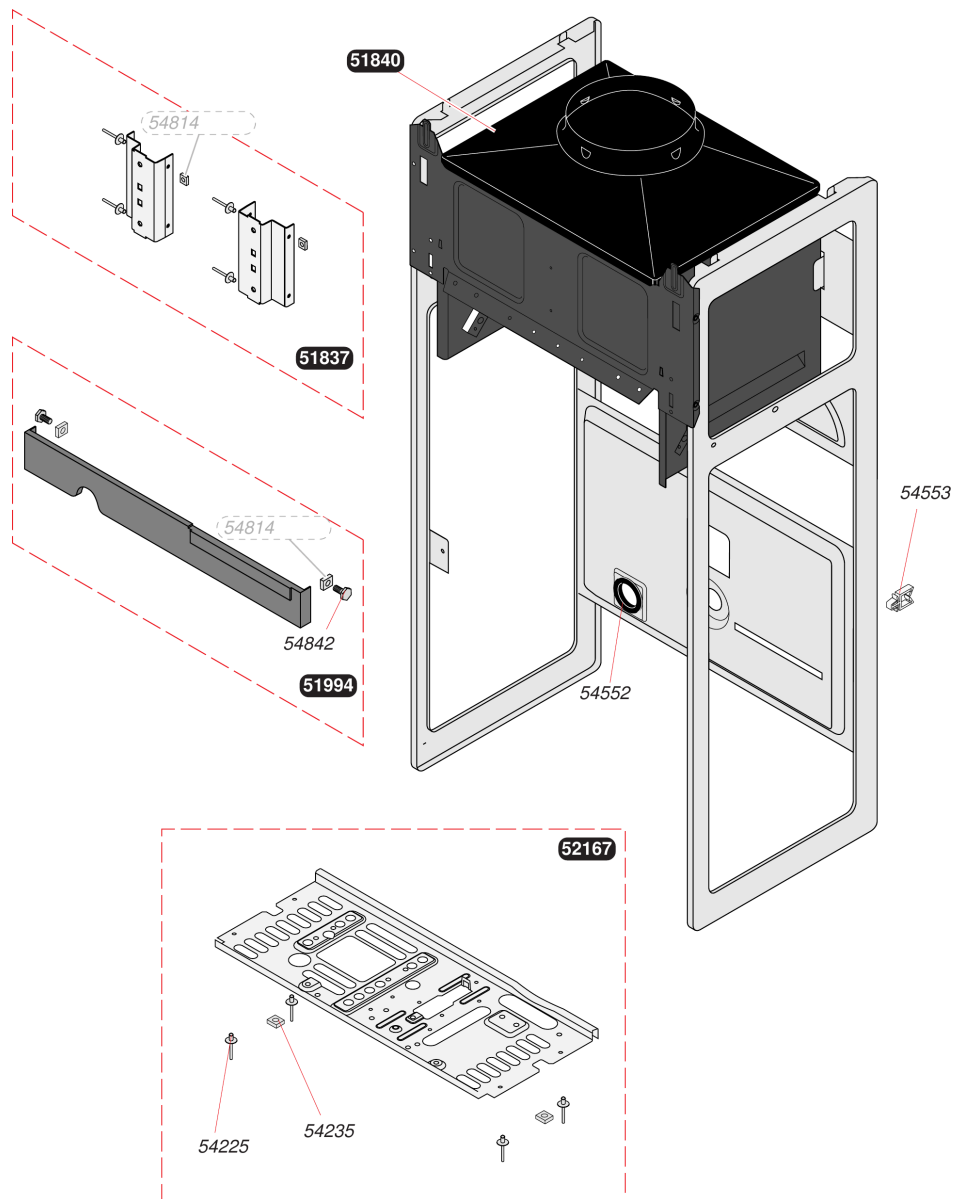
- Habillage

Pos.	Référence	Désignation	Remarque
	05134100	Manettes	
	05134400	Grille	
	05234200	Manothermomètre	
	05422100	Vis (x50)	
	05423800	Rondelles (x100)	Annulé, plus livrable en pièce de rechange
	05424700	Embout patte façade (x100)	
	05433700	Joint torique (x25)	
	05461300	Retenue portillon (x10)	
	05461500	Manette (x5)	
	05461700	Manettes été/hiver (x5)	
	05465200	Verrou bandeau (x2)	
	05490700	Vis (x25)	
	05495400	Graisse thermocontact (x20)	
	S5461100	Système de fermeture (x15)	

Atmosphérique mixte instantanée

Themis 219 V

- Carcasse



Atmosphérique mixte instantanée

Themis 219 V

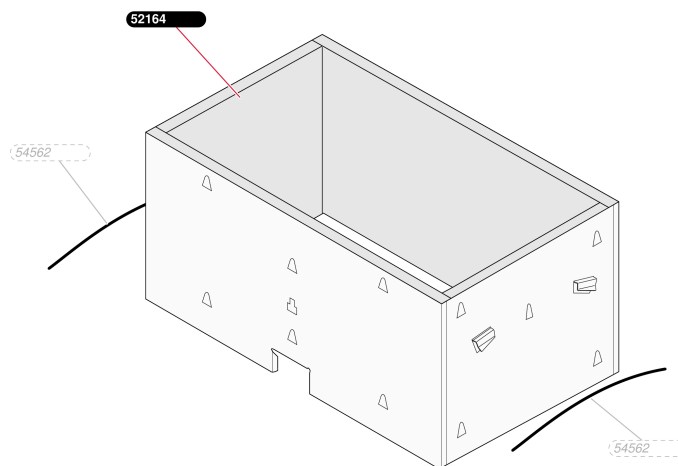
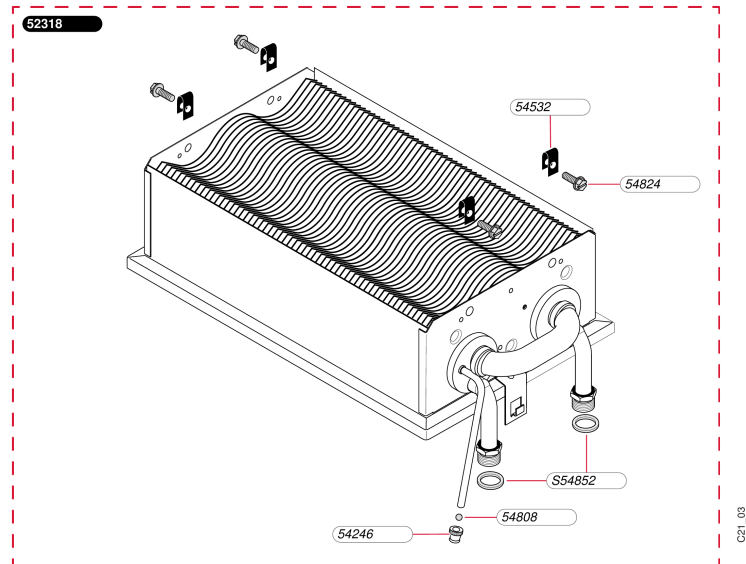
- Carcasse

Pos.	Référence	Désignation	Remarque
	05183700	Fixation grille	
	05184000	Boîtier coupe tirage	
	05199400	Traverse	
	05216700	Grille inférieure	
	05422500	Rivet (x50)	
	05423500	Ecrou (x25)	
	05455200	Support arrière (x5)	
	05455300	Clip (x15)	
	05481400	Ecrou (x20)	Annulé, plus livrable en pièce de rechange
	05484200	Vis (x25)	

Atmosphérique mixte instantanée

Themis 219 V

- Échangeur (avant 2000)



Atmosphérique mixte instantanée

Themis 219 V

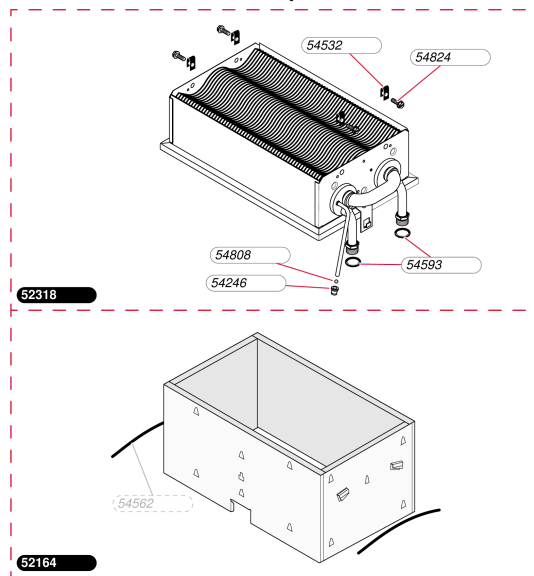
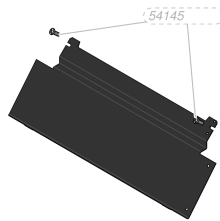
- Échangeur (avant 2000)

Pos.	Référence	Désignation	Remarque
	05216400	Jupe chaude	
	05231800	Echangeur	
	05424600	Bouchon (x10)	
	05453200	Ecrou (x25)	
	05456200	Épingle fixe jupe (x10)	Annulé, plus livrable en pièce de rechange
	05480800	Bille purge (x25)	
	05482400	Vis (x25)	
	S5485200	Joint 1/2 (x100)	

Atmosphérique mixte instantanée

Themis 219 V

- Échangeur (après 2000)



CS1_01

Atmosphérique mixte instantanée

Themis 219 V

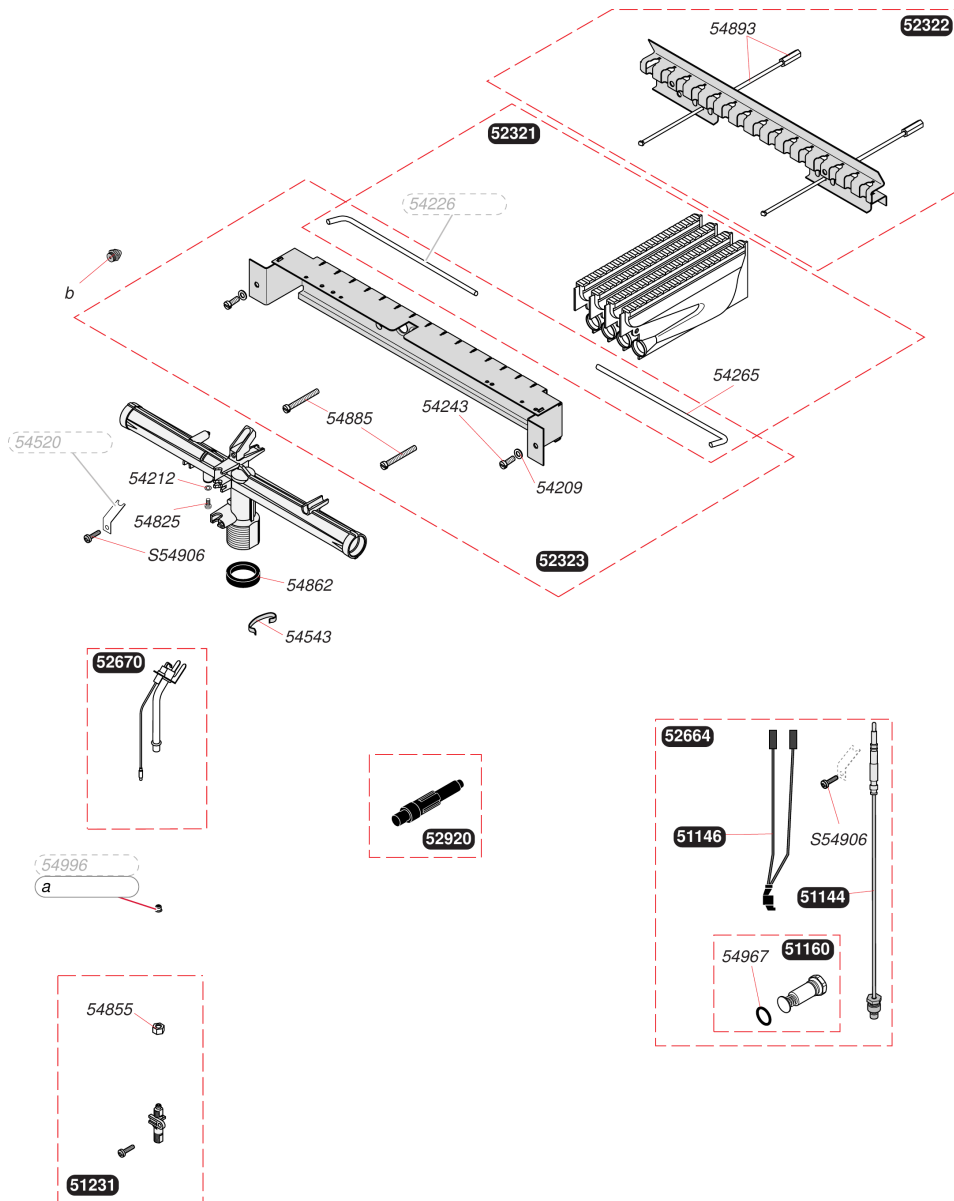
- Échangeur (après 2000)

Pos.	Référence	Désignation	Remarque
	05216400	Jupe chaude	
	05231800	Echangeur	
	05414500	Vis (x25)	Annulé, plus livrable en pièce de rechange
	05424600	Bouchon (x10)	
	05453200	Ecrou (x25)	
	05456200	Epingle fixe jupe (x10)	Annulé, plus livrable en pièce de rechange
	05459300	Joint torique (x20)	
	05480800	Bille purge (x25)	
	05482400	Vis (x25)	

Atmosphérique mixte instantanée

Themis 219 V

- Brûleur



Atmosphérique mixte instantanée

Themis 219 V

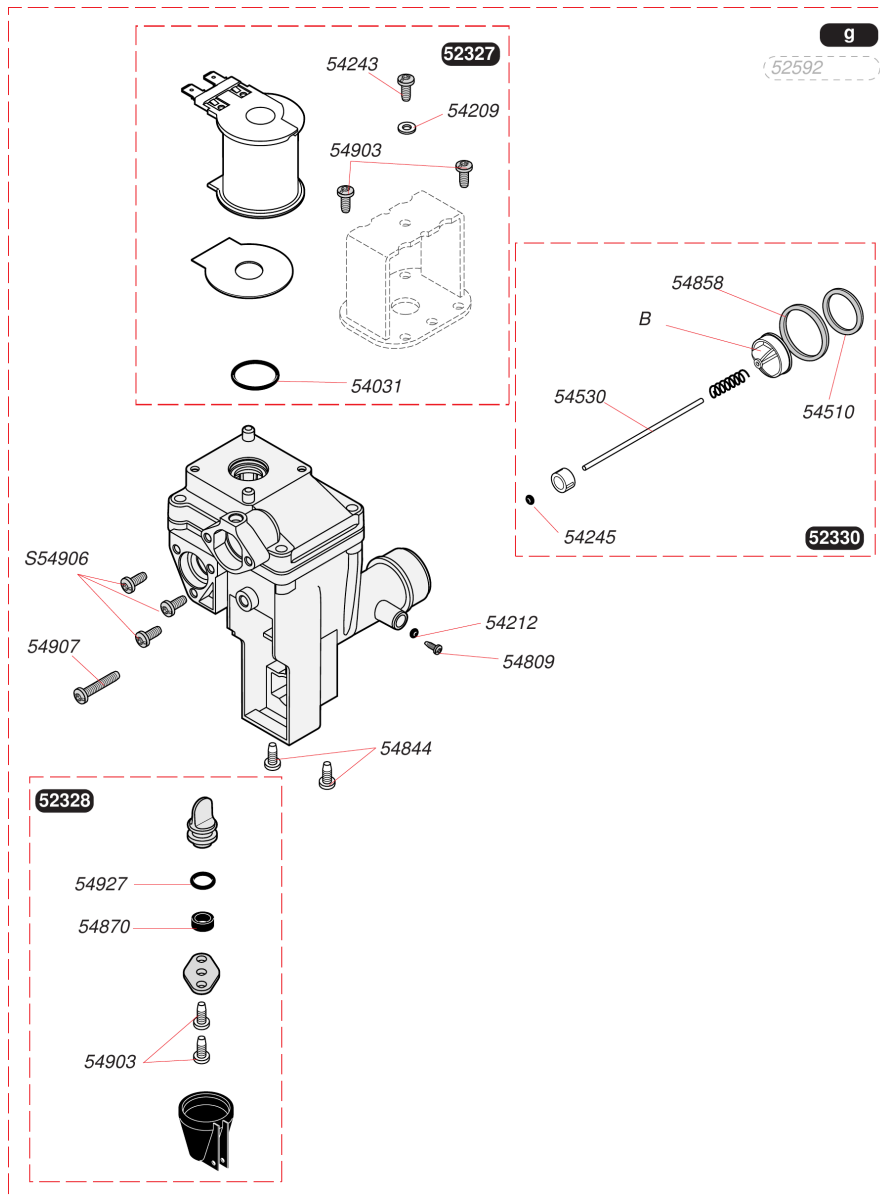
- Brûleur

Pos.	Référence	Désignation	Remarque
	05114400	Thermocouple 600 mm	
	05114600	Liaison	
	05116000	Embout magnétique	
	05123100	Porte injecteur veilleuse	
	05232100	Bras de brûleur (x4)	
	05232200	Support arrière brûleur	
	05232300	Support avant brûleur	
	05266400	Thermocouple	
	05267000	Veilleuse	
	05292000	Allumeur piezo	
	05420900	Rondelle (x100)	
	05421200	Joint (x100)	
	05422600	Epingle (x10)	Annulé, plus livrable en pièce de rechange
	05424300	Vis (x75)	
	05426500	Epingle brûleur (x10)	
	05452000	Pattes (x20)	Annulé, plus livrable en pièce de rechange
	05454300	Clip veilleuse (x50)	
	05482500	Vis (x75)	
	05485500	Ecrou (x20)	
	05486200	Joint (x25)	
	05488500	Vis (x15)	
	05489300	Tige + écrous (x6)	
	05496700	Joint torique	
	S5490600	Vis (x50)	
a	05499100	Injecteur veilleuse G30, kit de 20	
a	05499400	Injecteur veilleuse G20, kit de 20	
b	S5295800	Injecteur brûleur G30 (x16)	
b	S5296900	Injecteur brûleur G20 (x16)	

Atmosphérique mixte instantanée

Themis 219 V

- Mécanisme gaz sans régulateur



Atmosphérique mixte instantanée

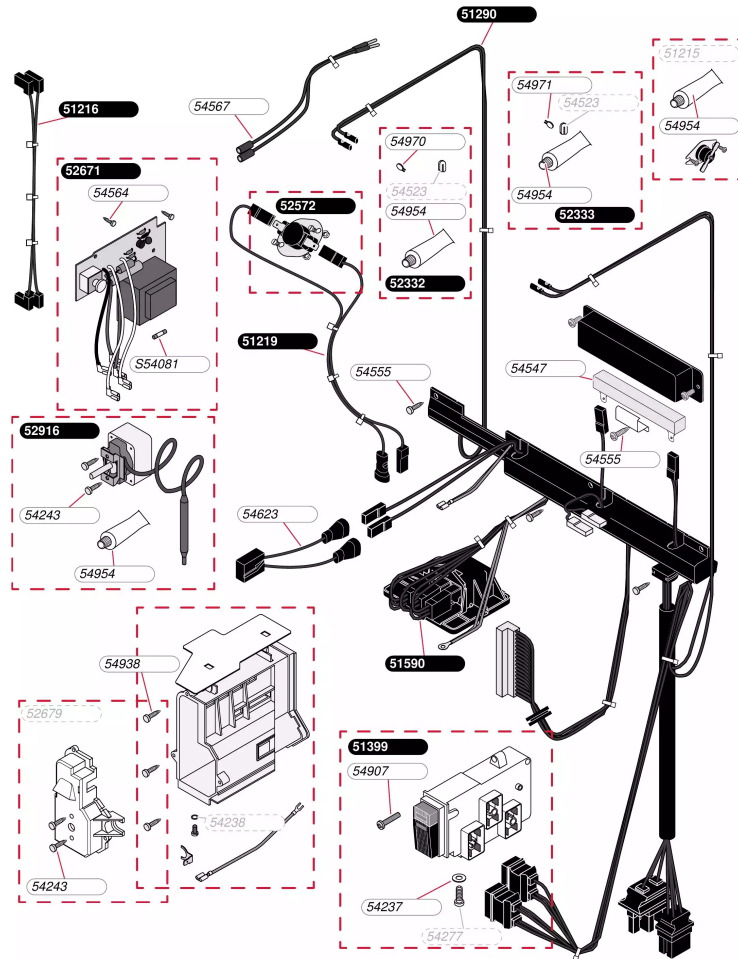
Themis 219 V

- Mécanisme gaz sans régulateur

Pos.	Référence	Désignation	Remarque
	05232700	Electrovalve	
	05232800	Pointeau de réglage	
	05233000	Tige de poussée	
	05403100	Joint torique (x50)	
	05420900	Rondelle (x100)	
	05421200	Joint (x100)	
	05424300	Vis (x75)	
	05424500	Joint torique (x50)	
	05451000	Joint 3/4 (x50)	
	05453000	Tige (x10)	
	05480900	Vis (x25)	
	05484400	Vis (x50)	
	05485800	Joint (x20)	
	05487000	Garniture (x25)	
	05490300	Vis (x30)	
	05490700	Vis (x25)	
	05492700	Joint torique (x25)	
	S5490600	Vis (x50)	
B	05462800	Filtre (x5)	
g	05238000	Mécanisme gaz G20	
g	05238100	Vanne gaz G30	

Atmosphérique mixte instantanée

Themis 219 V
- Electronique



F428_02

Atmosphérique mixte instantanée

Themis 219 V

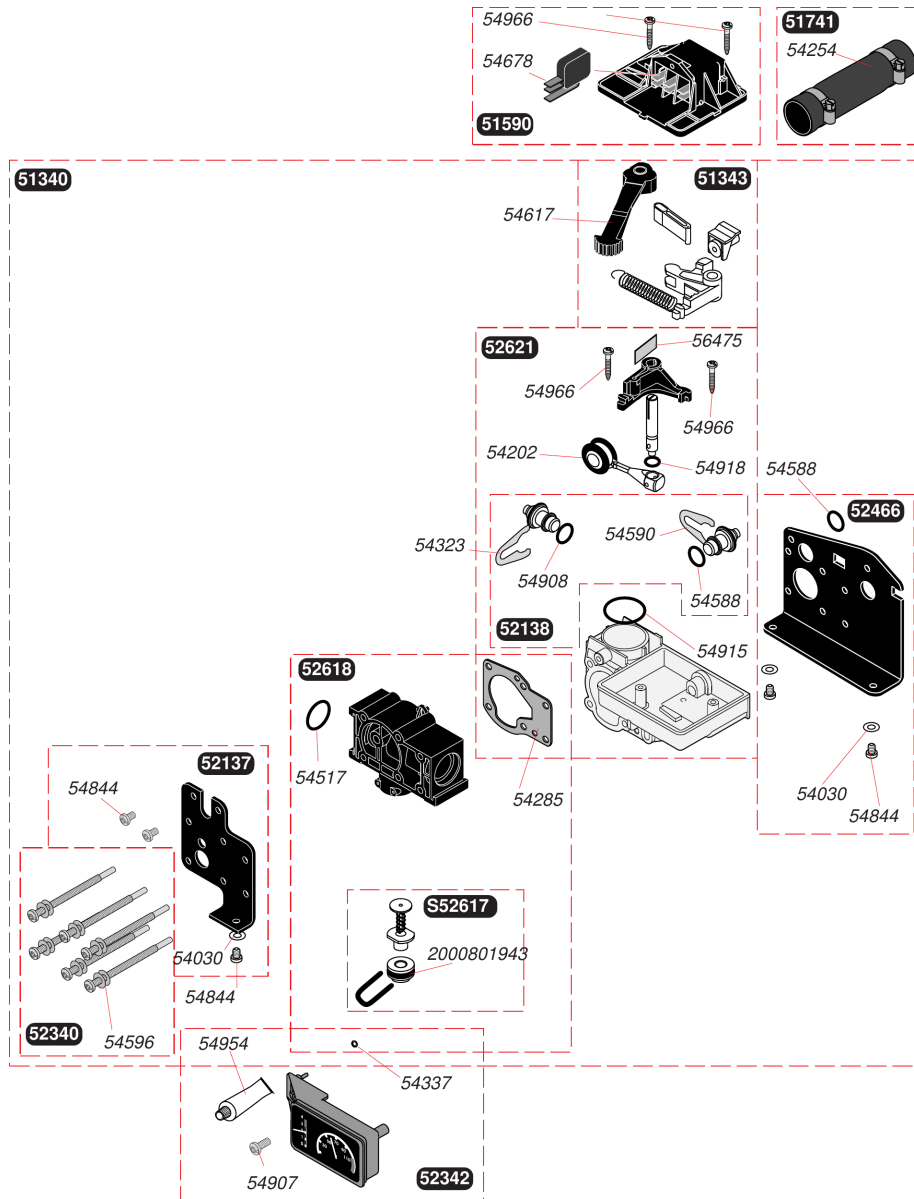
- Electronique

Pos.	Référence	Désignation	Remarque
	05121500	Sécurité de surchauffe	Annulé, plus livrable en pièce de rechange
	05121600	Bretelle sécurité surchauffe	
	05121900	Liaison SRC	
	05129000	Faisceau	
	05139900	Interrupteur ON/OFF	
	05159000	Couvercle	
	05233200	Thermistance chauffage	
	05233300	Thermistance sanitaire gris	
	05257200	Thermostat VMC	
	05267100	Circuit imprimé	
	05267900	Couvercle, avant	Annulé, plus livrable en pièce de rechange
	05291600	Aquastat	
	05423700	Joint (x100)	
	05423800	Rondelles (x100)	Annulé, plus livrable en pièce de rechange
	05424300	Vis (x75)	
	05427700	Vis (x25)	Annulé, plus livrable en pièce de rechange
	05452300	Clip (x20)	Annulé, plus livrable en pièce de rechange
	05454700	Résistance pompe (x2)	
	05455500	Vis (x75)	
	05456400	Vis (x25)	
	05456700	Faisceau thermostat (x3)	
	05462300	Bretelle (x2)	
	05490700	Vis (x25)	
	05493800	Vis (x50)	
	05495400	Graisse thermocontact (x20)	
	05497000	Thermistance (x5)	
	05497100	Thermistance, gris (x5)	
	S5408100	Fusible 125mA (x5)	

Atmosphérique mixte instantanée

Themis 219 V

- Clapet inverseur



Atmosphérique mixte instantanée

Themis 219 V

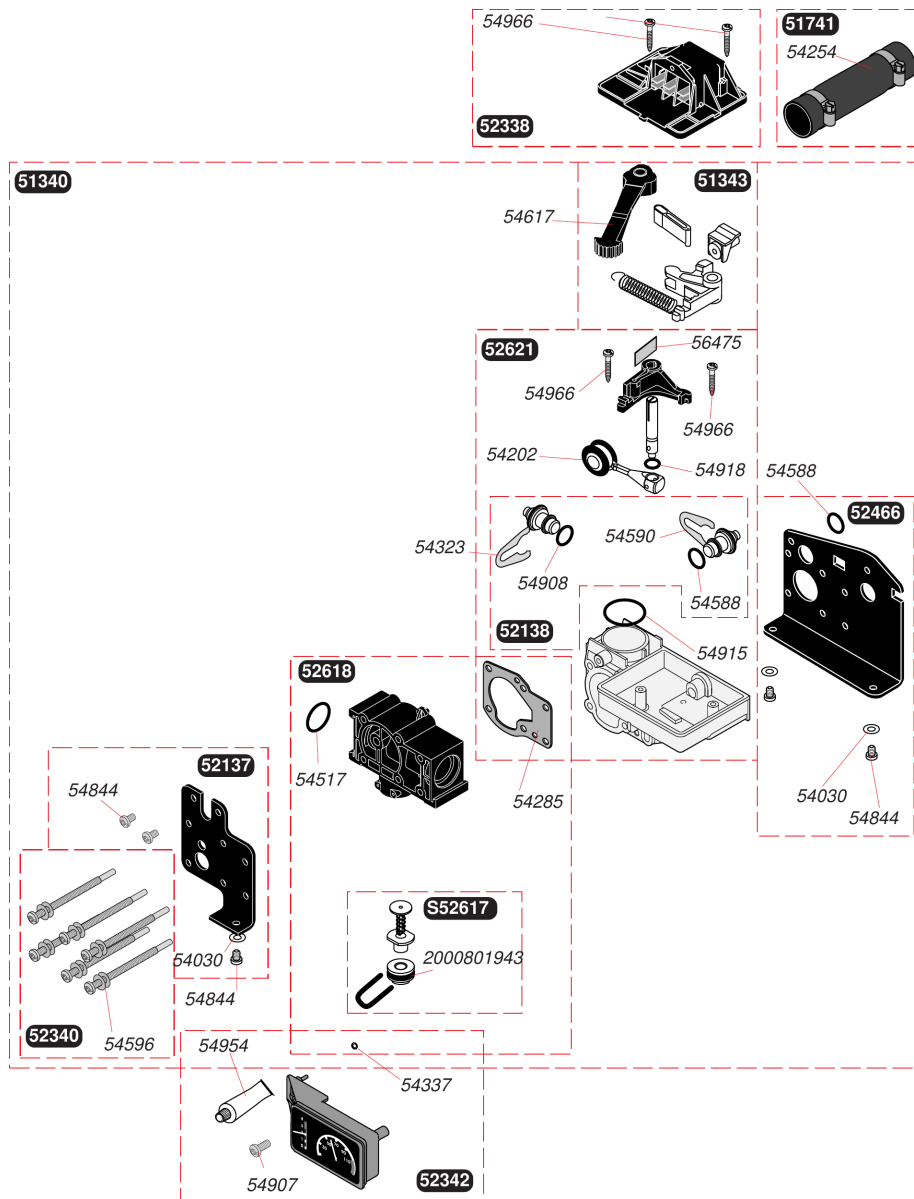
- Clapet inverseur

Pos.	Référence	Désignation	Remarque
	05134000	Clapet inverseur	
	05134300	Manette sélecteur	
	05159000	Couvercle	
	05174100	Durites + colliers (x2)	
	05213700	Support	
	05213800	Prise pression	
	05234000	Vis (x6)	
	05234200	Manothermomètre	
	05246600	Plaque arrière	
	05261800	Bride by-pass	
	05262100	Clapet double	
	05403000	Joint (x100)	
	05420200	Joint (x10)	
	05425400	Collier (x10)	
	05428500	Joint plat (x10)	
	05432300	Clip 15 mm (x10)	
	05433700	Joint torique (x25)	
	05451700	Joint torique (x10)	
	05458800	Joint torique (x25)	
	05459000	Clips (x15)	
	05459600	Joint plat (x75)	
	05461700	Manettes été/hiver (x5)	
	05467800	Microswitch (x5)	
	05484400	Vis (x50)	
	05490700	Vis (x25)	
	05490800	Joint torique (x50)	
	05491500	Joint torique (x10)	
	05491800	Joint torique (x25)	
	05495400	Graisse thermocontact (x20)	
	05496600	Vis (x25)	
	05647500	Lame ressort/Clapet inverseur (x30)	
	2000801943	Joint torique by-pass (x25)	
	S5261700	By-pass	

Atmosphérique mixte instantanée

Themis 219 V

- Clapet inverseur (avant 1992)



Atmosphérique mixte instantanée

Themis 219 V

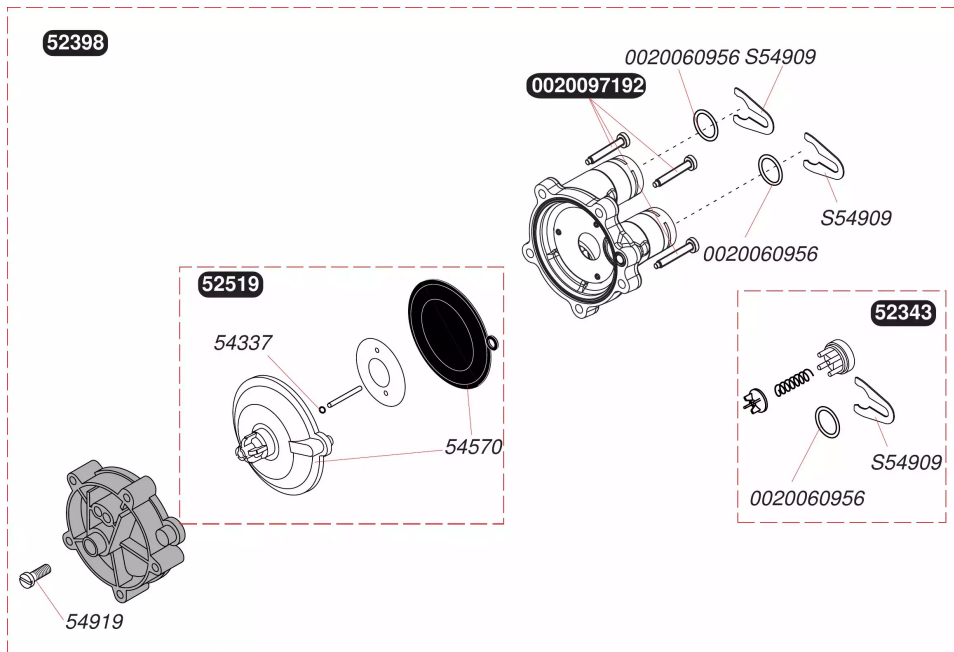
- Clapet inverseur (avant 1992)

Pos.	Référence	Désignation	Remarque
	05134000	Clapet inverseur	
	05134300	Manette sélecteur	
	05174100	Durites + colliers (x2)	
	05213700	Support	
	05213800	Prise pression	
	05233800	Couvercle	
	05234000	Vis (x6)	
	05234200	Manothermomètre	
	05246600	Plaque arrière	
	05261800	Bride by-pass	
	05262100	Clapet double	
	05403000	Joint (x100)	
	05420200	Joint (x10)	
	05425400	Collier (x10)	
	05428500	Joint plat (x10)	
	05432300	Clip 15 mm (x10)	
	05433700	Joint torique (x25)	
	05451700	Joint torique (x10)	
	05458800	Joint torique (x25)	
	05459000	Clips (x15)	
	05459600	Joint plat (x75)	
	05461700	Manettes été/hiver (x5)	
	05484400	Vis (x50)	
	05490700	Vis (x25)	
	05490800	Joint torique (x50)	
	05491500	Joint torique (x10)	
	05491800	Joint torique (x25)	
	05495400	Graisse thermocontact (x20)	
	05496600	Vis (x25)	
	05647500	Lame ressort/Clapet inverseur (x30)	
	2000801943	Joint torique by-pass (x25)	
	S5261700	By-pass	

Atmosphérique mixte instantanée

Themis 219 V

- Valve à eau



Atmosphérique mixte instantanée

Themis 219 V

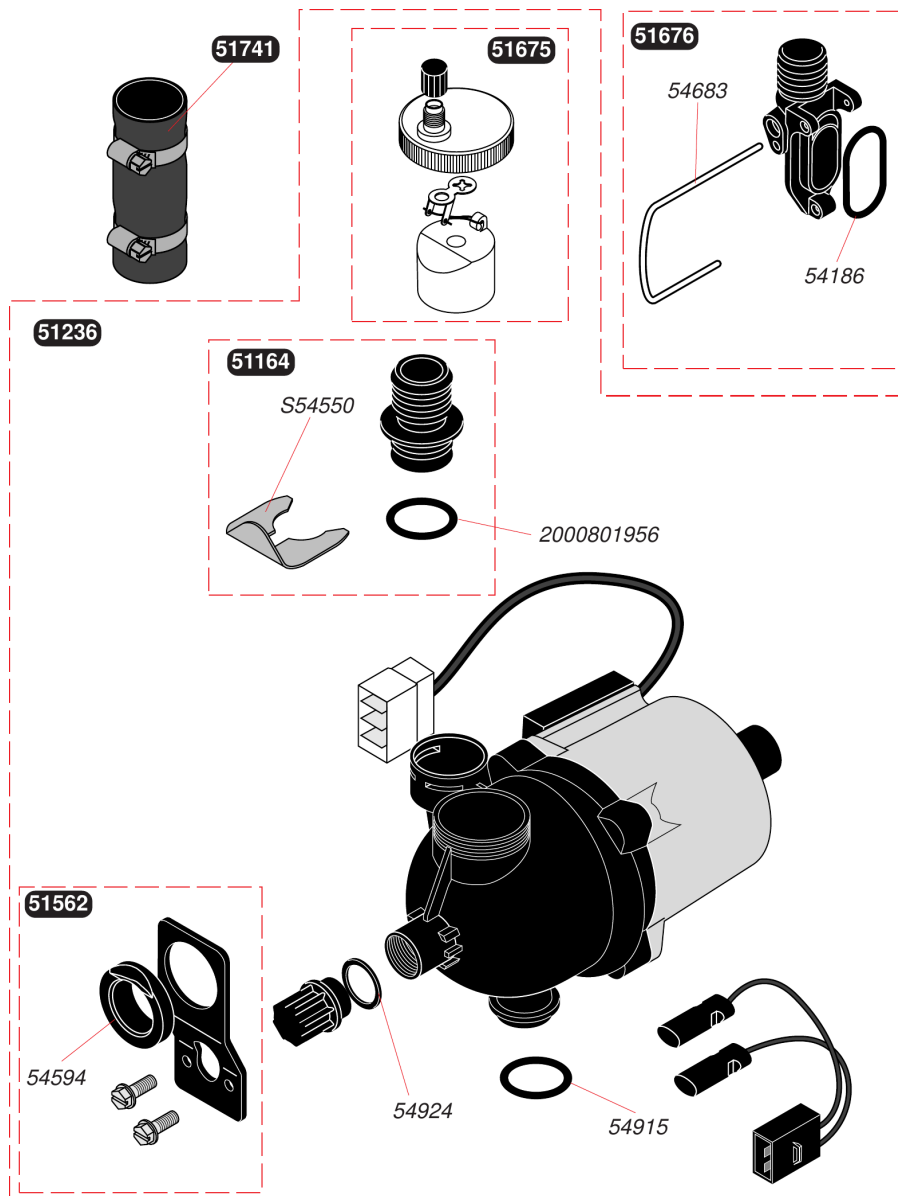
- Valve à eau

Pos.	Référence	Désignation	Remarque
	0020060956	Joint torique (x10)	
	0020097192	Vis M5x33 (x10)	
	05234300	Clapet	
	05239800	Valve à eau	
	05251900	Voûte membrane	
	05433700	Joint torique (x25)	
	05457000	Membrane + voûte chauffage (x10)	
	05491900	Vis (x15)	
	S5490900	Clip (x15)	

Atmosphérique mixte instantanée

Themis 219 V

- Pompe



Atmosphérique mixte instantanée

Themis 219 V

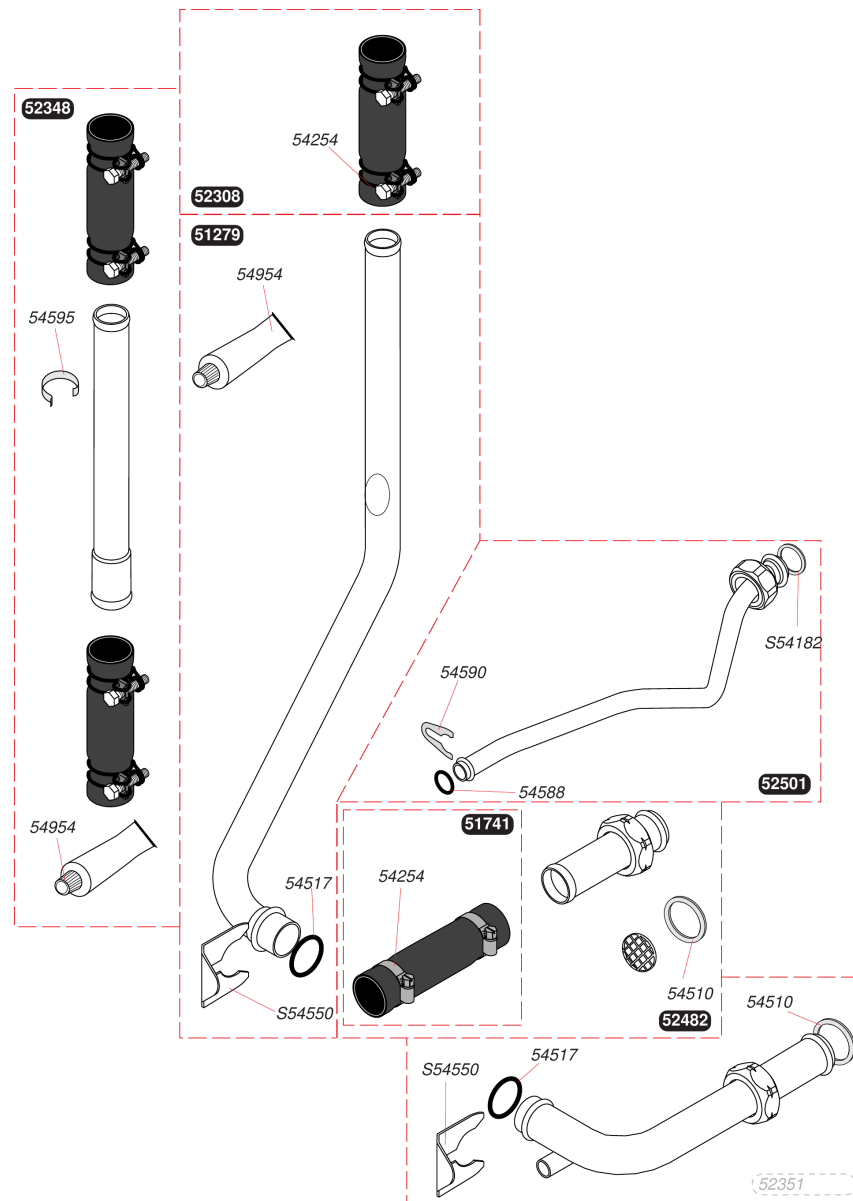
- Pompe

Pos.	Référence	Désignation	Remarque
	05116400	Tube sortie pompe	
	05123600	Pompe	
	05156200	Support pompe	
	05167500	Purgeur dégazeur	
	05167600	Raccord sortie pompe	
	05174100	Durites + colliers (x2)	
	05418600	Joint torique (x10)	
	05459400	Rondelle (x10)	
	05468300	Epingle (x10)	
	05491500	Joint torique (x10)	
	05492400	Joint (x10)	
	2000801956	Joint torique (x10)	
	S5455000	Clip 20 mm (x10)	

Atmosphérique mixte instantanée

Themis 219 V

- Tubulure chauffage



Atmosphérique mixte instantanée

Themis 219 V

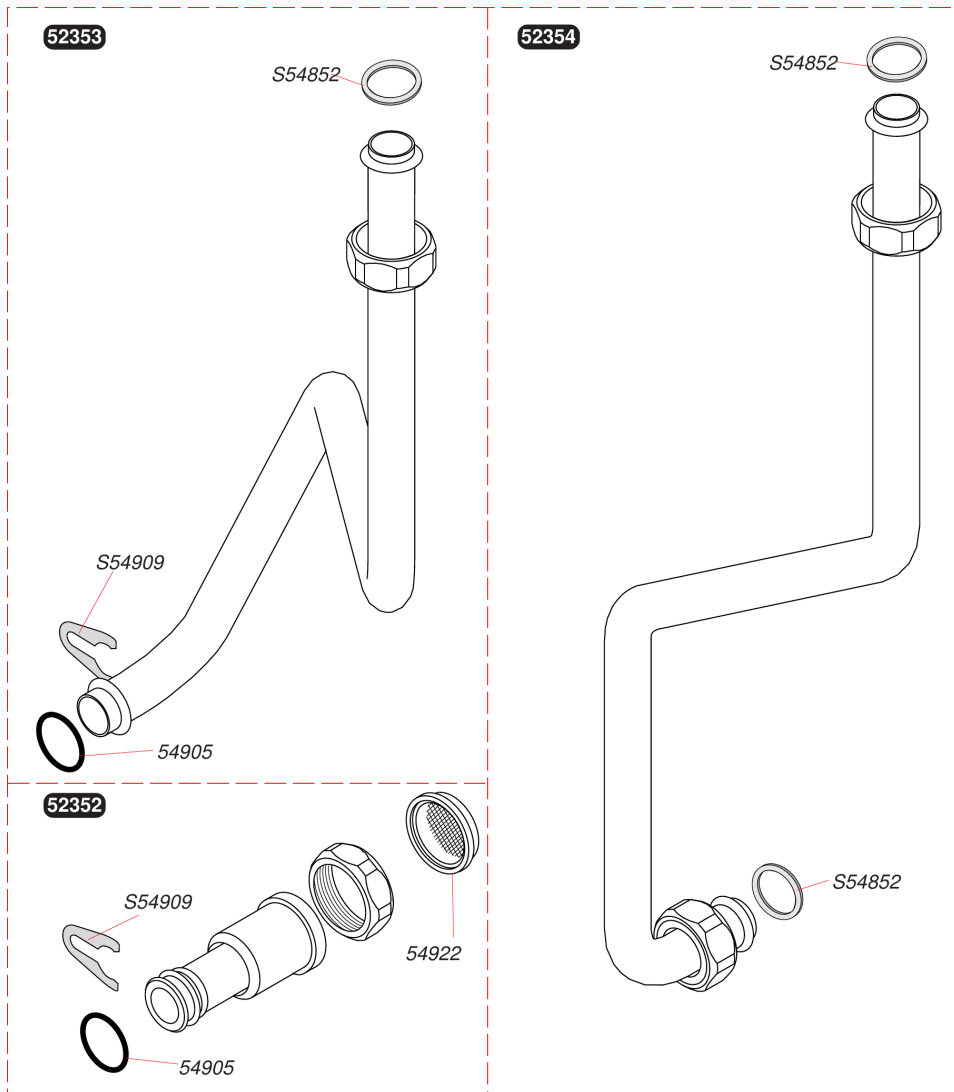
- Tubulure chauffage

Pos.	Référence	Désignation	Remarque
	05127900	Tube	
	05174100	Durites + colliers (x2)	
	05230800	Durite + colliers	
	05234800	Tube	
	05235100	Tube départ	Annulé, plus livrable en pièce de rechange
	05248200	Tube retour	
	05250100	Tube liaison vase	
	05425400	Collier (x10)	
	05451000	Joint 3/4 (x50)	
	05451700	Joint torique (x10)	
	05458800	Joint torique (x25)	
	05459000	Clips (x15)	
	05459500	Clip, (x10)	
	05495400	Graisse thermocontact (x20)	
	S5418200	Joint 1/2 (x100)	
	S5455000	Clip 20 mm (x10)	

Atmosphérique mixte instantanée

Themis 219 V

- Tubulure sanitaire



Atmosphérique mixte instantanée

Themis 219 V

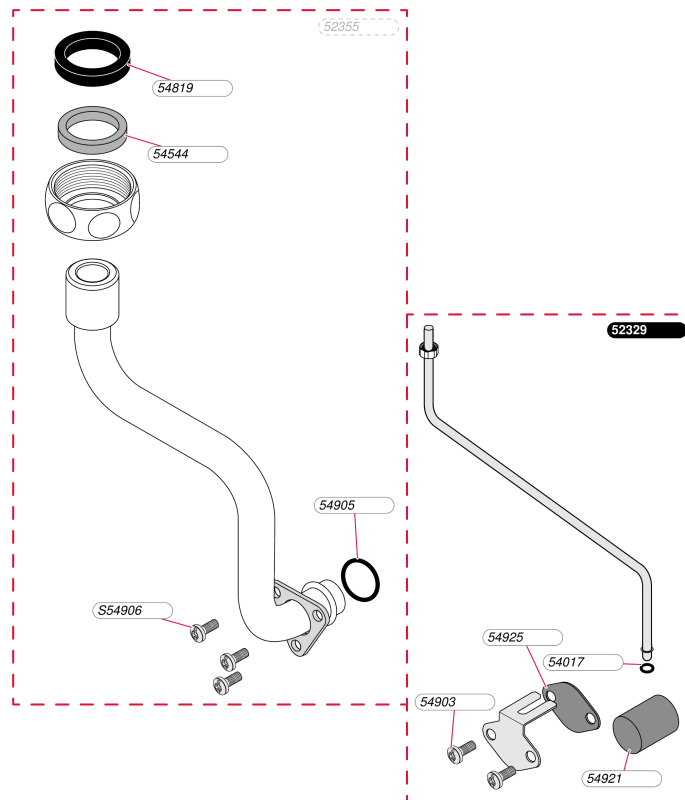
- Tubulure sanitaire

Pos.	Référence	Désignation	Remarque
	05235200	Raccord télescopique	
	05235300	Tube eau froide	
	05235400	Tube eau chaude	
	05490500	Joint torique (x25)	
	05492200	Joint plat (x5)	
	S5485200	Joint 1/2 (x100)	
	S5490900	Clip (x15)	

Atmosphérique mixte instantanée

Themis 219 V

- Tubulure gaz (sans régulateur)



Atmosphérique mixte instantanée

Themis 219 V

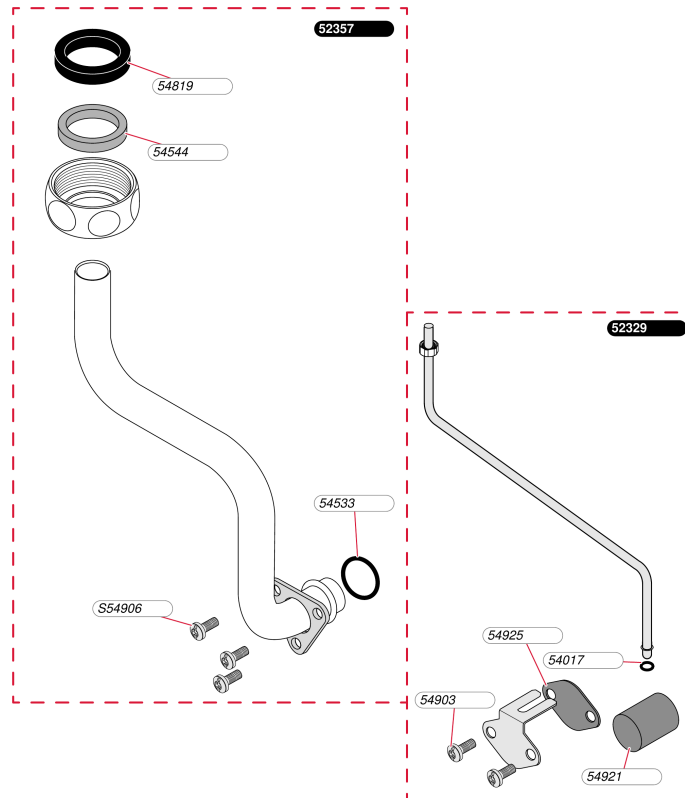
- Tubulure gaz (sans régulateur)

Pos.	Référence	Désignation	Remarque
	05232900	Tube veilleuse	
	05235500	Tube mécanisme gaz / brûleur	Annulé, plus livrable en pièce de rechange
	05401700	Joint torique (x50)	
	05454400	Rondelle (x10)	
	05481900	Joint (x30)	
	05490300	Vis (x30)	
	05490500	Joint torique (x25)	
	05492100	Filtre veilleuse (x15)	
	05492500	Joint plat (x25)	
	S5490600	Vis (x50)	

Atmosphérique mixte instantanée

Themis 219 V

- Tubulure gaz (avec régulateur)



MZ_01

Atmosphérique mixte instantanée

Themis 219 V

- Tubulure gaz (avec régulateur)

Pos.	Référence	Désignation	Remarque
	05232900	Tube veilleuse	
	05235700	Tube mécanisme gaz / brûleur	
	05401700	Joint torique (x50)	
	05453300	Joint torique (x20)	
	05454400	Rondelle (x10)	
	05481900	Joint (x30)	
	05490300	Vis (x30)	
	05492100	Filtre veilleuse (x15)	
	05492500	Joint plat (x25)	
	S5490600	Vis (x50)	