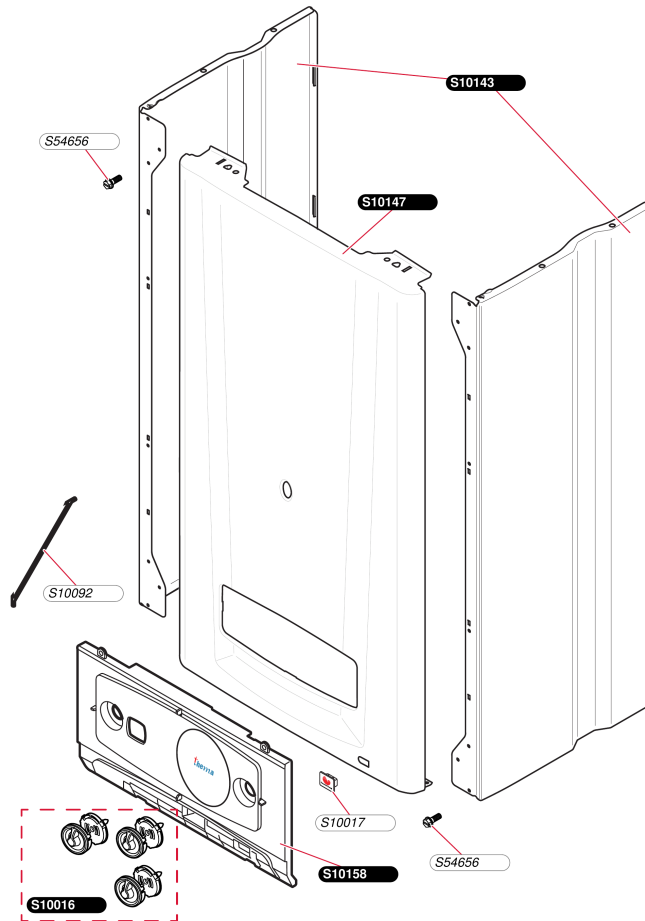


## Atmosphérique Simple chauffage et ballon

Thema C AS 16 E (avant 2005)

- Habillage



A190\_01

## Atmosphérique Simple chauffage et ballon

Thema C AS 16 E (avant 2005)

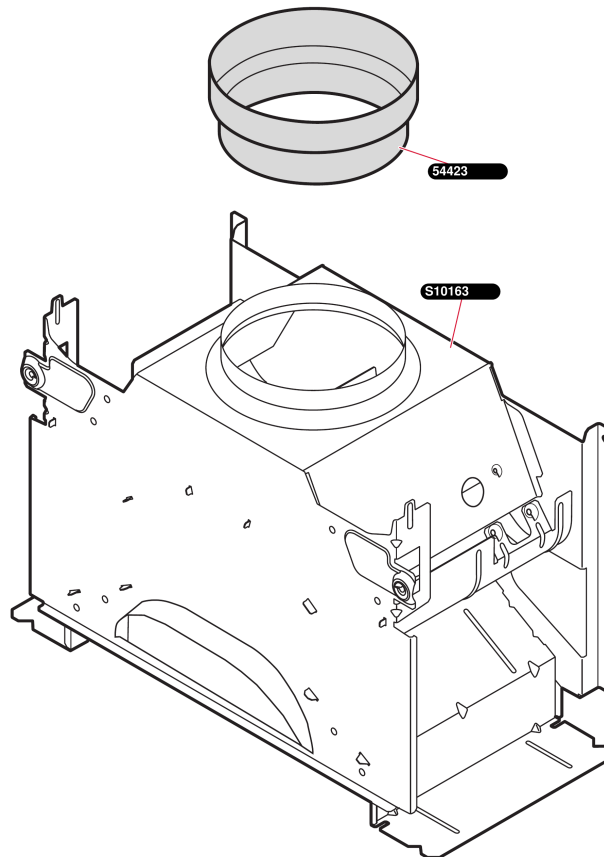
- Habillage

Pos.	Référence	Désignation	Remarque
	S1001600	Manettes	
	S1001700	Plaque de firme SD clippée (x10)	
	S1009200	Retenue de bandeau (x5)	
	S1014300	Panneau latéral	
	S1014700	Façade	
	S1015800	Bandeau	
	S5465600	Vis tôle 4,2x13,5 (x50)	

## Atmosphérique Simple chauffage et ballon

Thema C AS 16 E (avant 2005)

- Carcasse



B45\_01

**Atmosphérique Simple chauffage et ballon**

Thema C AS 16 E (avant 2005)

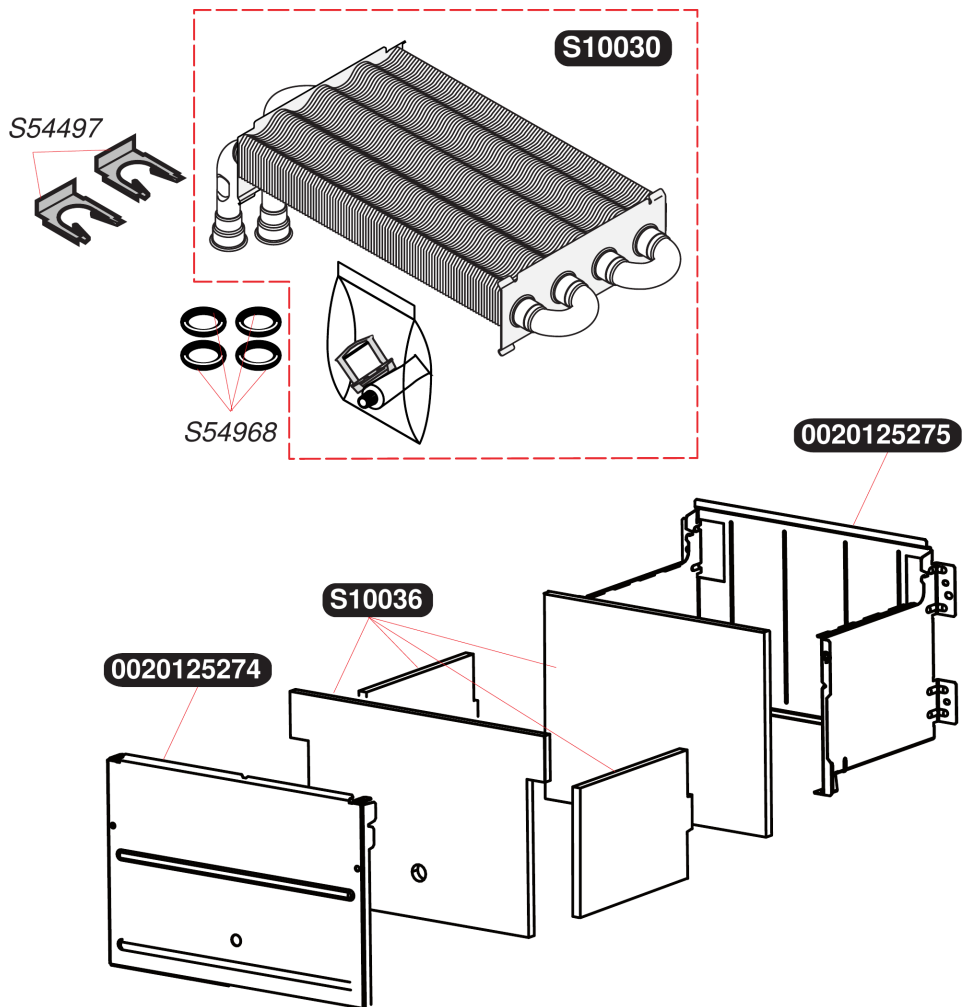
- Carcasse

Pos.	Référence	Désignation	Remarque
	05442300	Collerette (x5)	
	S1016300	Boîtier coupe-tirage	

## Atmosphérique Simple chauffage et ballon

Thema C AS 16 E (avant 2005)

- Échangeur



## Atmosphérique Simple chauffage et ballon

Thema C AS 16 E (avant 2005)

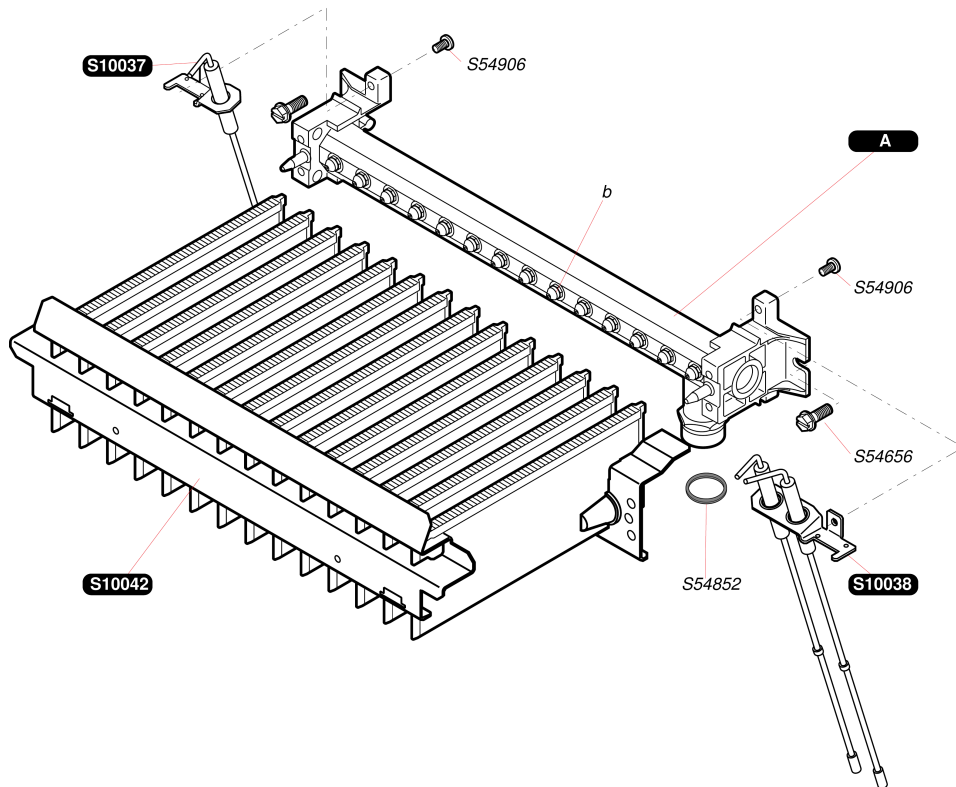
- Échangeur

Pos.	Référence	Désignation	Remarque
	0020125274	Jupe chaude avant	
	0020125275	Jupe chaude arrière	
	S1003000	Echangeur	
	S1003600	Isolants jupe chaude	
	S5449700	Clip (x10)	
	S5496800	Joint torique (x50)	

## Atmosphérique Simple chauffage et ballon

Thema C AS 16 E (avant 2005)

- Brûleur



## Atmosphérique Simple chauffage et ballon

Thema C AS 16 E (avant 2005)

- Brûleur

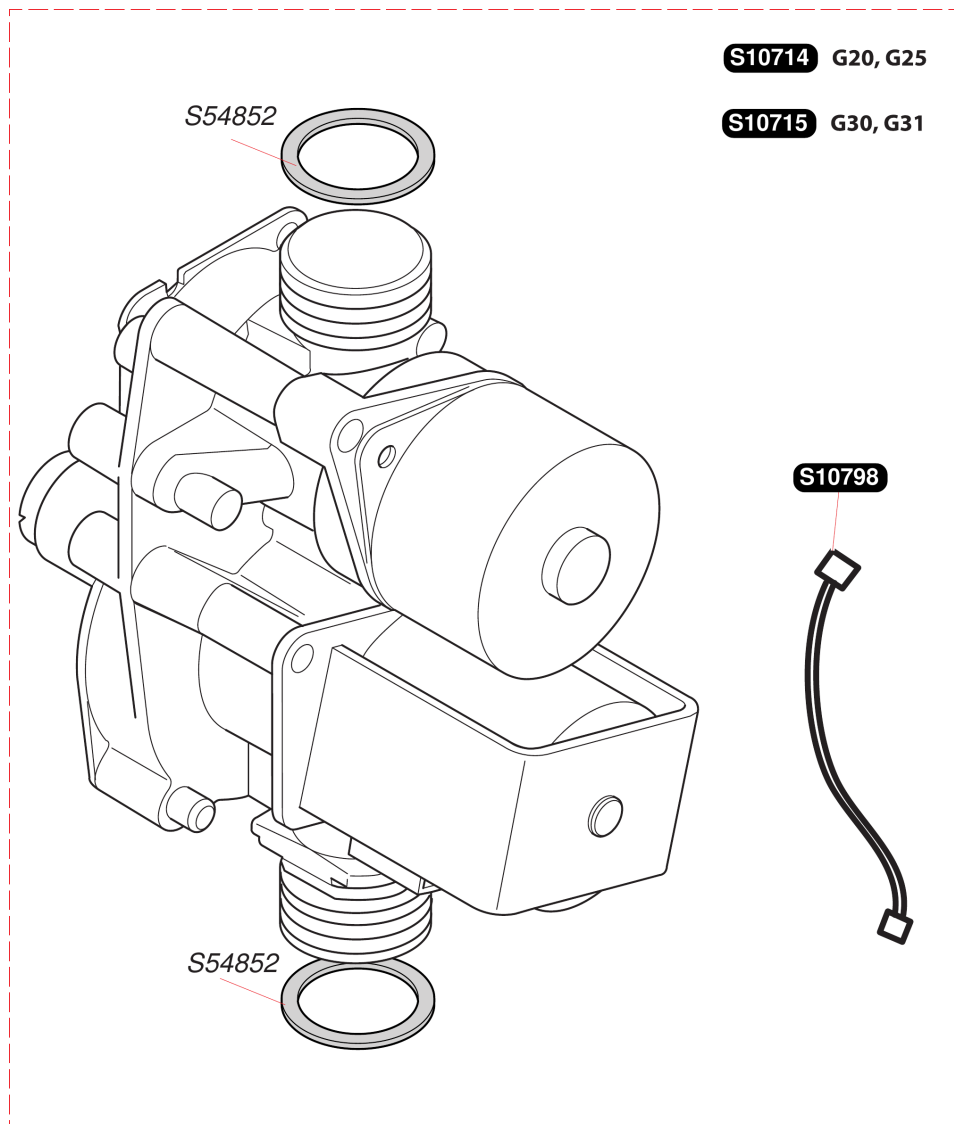
Pos.	Référence	Désignation	Remarque
	S1003700	Bougie de contrôle	
	S1003800	Bougie d'allumage	
	S1004200	Brûleur	
	S5465600	Vis tôle 4,2x13,5 (x50)	
	S5485200	Joint 1/2 (x100)	
	S5490600	Vis (x50)	
A	S1016400	Rampe équipée G20	
A	S1016500	Rampe équipée G30	
b	S5295900	Injecteur brûleur G30 (x16)	
b	S5296900	Injecteur brûleur G20 (x16)	



## Atmosphérique Simple chauffage et ballon

Thema C AS 16 E (avant 2005)

- Mécanisme gaz



## Atmosphérique Simple chauffage et ballon

Thema C AS 16 E (avant 2005)

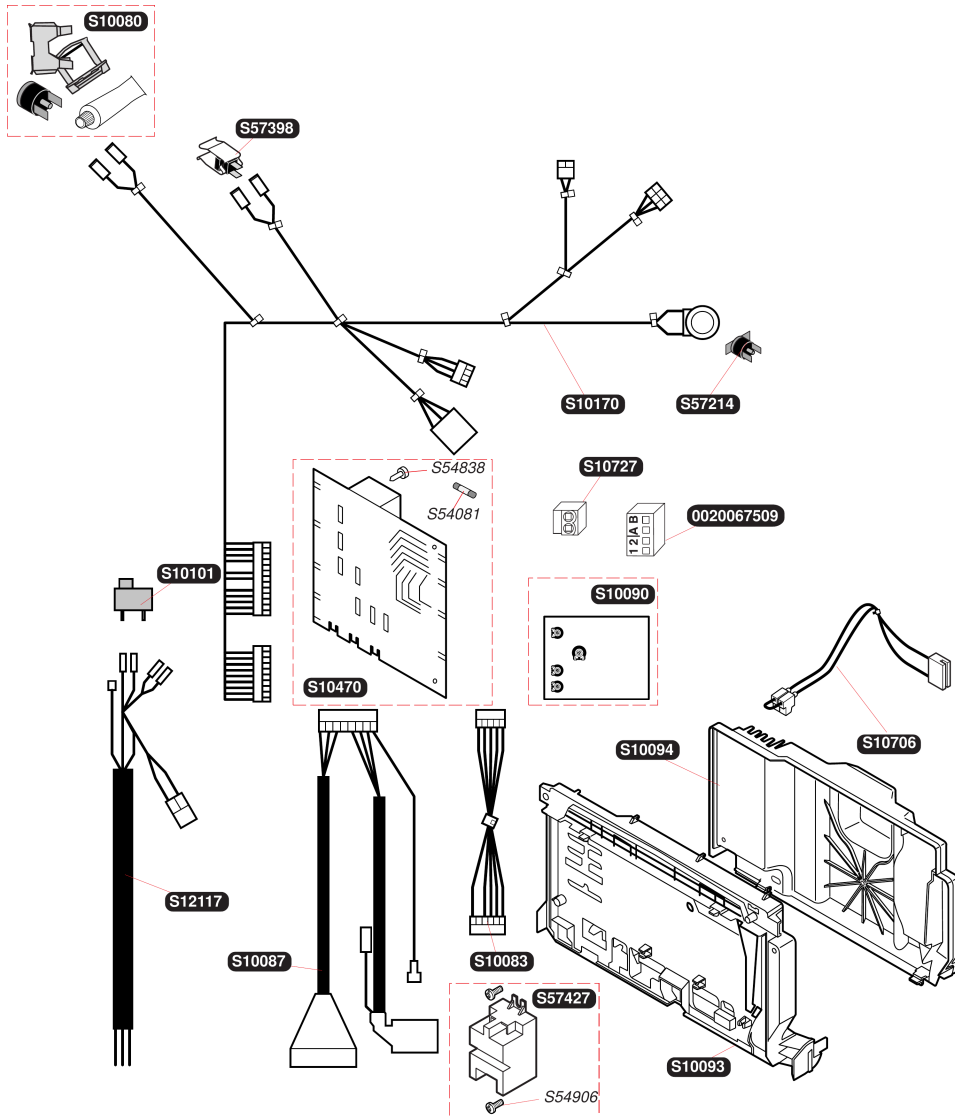
- Mécanisme gaz

Pos.	Référence	Désignation	Remarque
	S1071400	Mécanisme gaz G20	
	S1071500	Mécanisme gaz G30	
	S1079800	Bretelle, moteur pas à pas (x5)	
	S5485200	Joint 1/2 (x100)	

## Atmosphérique Simple chauffage et ballon

Thema C AS 16 E (avant 2005)

- Electronique



## Atmosphérique Simple chauffage et ballon

Thema C AS 16 E (avant 2005)

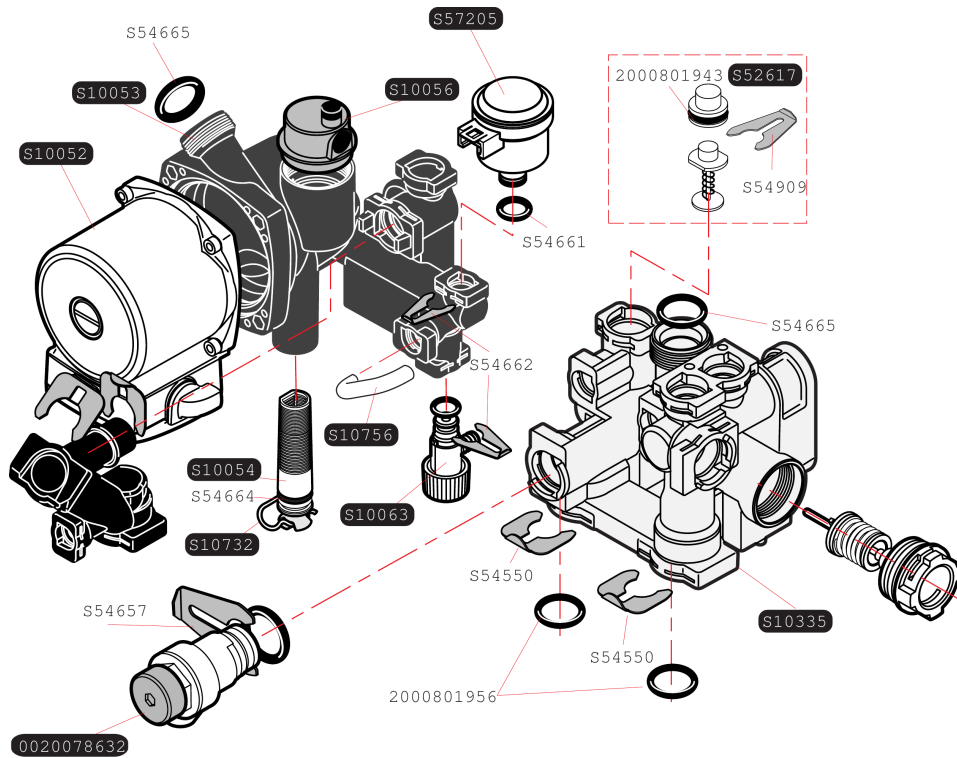
- Electronique

Pos.	Référence	Désignation	Remarque
	0020067509	Connecteur 4 voies sonde extérieure	
	S1008000	Thermostat de sécurité	
	S1008300	Faisceau interface	
	S1008700	Faisceau allumeur, V3V	
	S1009000	Module afficheur	
	S1009300	Boîtier électrique	
	S1009400	Couvercle, boîtier électrique	
	S1010100	Interrupteur ON/OFF	
	S1017000	Faisceau, principal	
	S1047000	Carte principale	
	S1070600	Bretelle TA + ballon	
	S1072700	Connecteur 2 fils TA	
	S1211700	Faisceau d'alimentation	
	S5408100	Fusible 125mA (x5)	
	S5483800	Vis 3,5x6,5 (x75)	
	S5490600	Vis (x50)	
	S5721400	Thermostat SRC	
	S5739800	Capteur de température	
	S5742700	Allumeur récurrent	

## Atmosphérique Simple chauffage et ballon

Thema C AS 16 E (avant 2005)

- Hydraulique



## Atmosphérique Simple chauffage et ballon

Thema C AS 16 E (avant 2005)

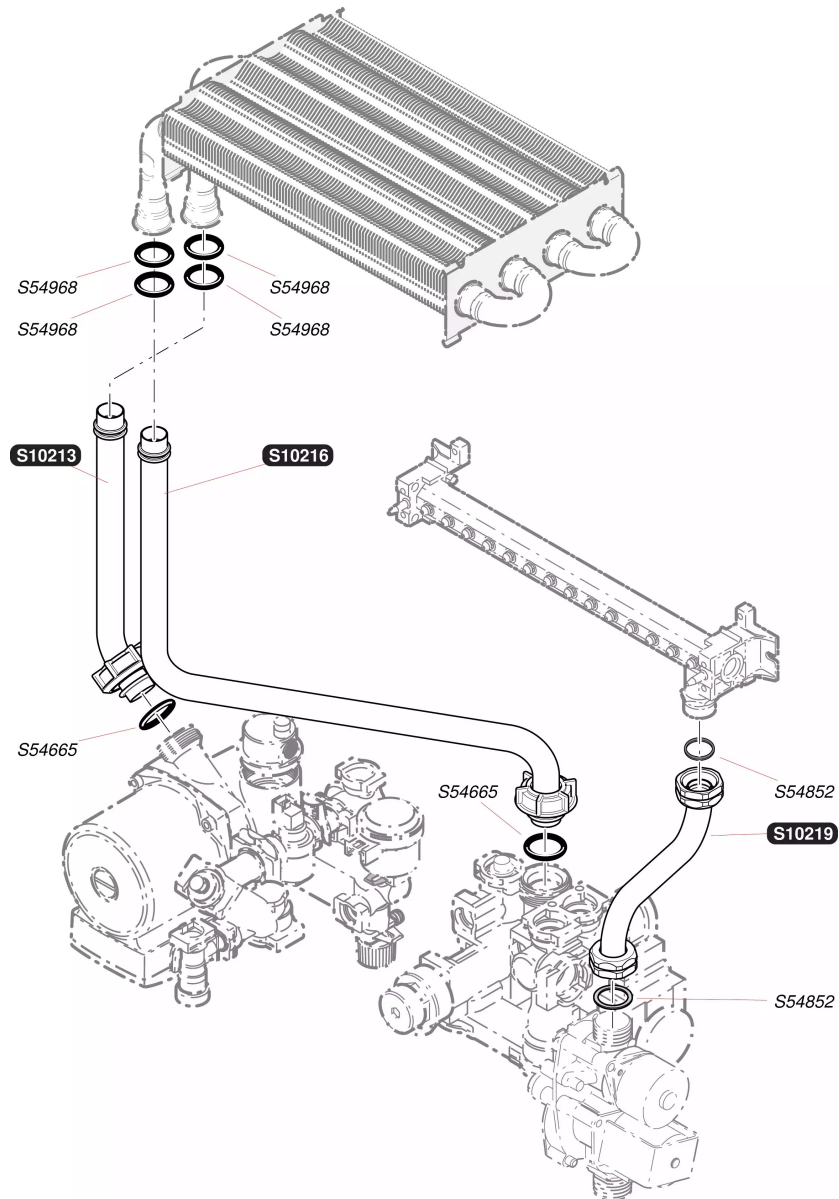
- Hydraulique

Pos.	Référence	Désignation	Remarque
	0020078632	Soupape de sécurité, 3 bar	
	2000801943	Joint torique by-pass (x25)	
	2000801950	Joint torique (x20)	
	2000801956	Joint torique (x10)	
	S1005200	Moteur pompe	
	S1005300	Bloc pompe	
	S1005400	Filtre chauffage	
	S1005600	Purgeur dégazeur	
	S1006300	Robinet de vidange	
	S1033500	Vanne 3 voies	
	S1073200	Clip filtre (x10)	
	S1075600	Tube by-pass	
	S5261700	By-pass	
	S5455000	Clip 20 mm (x10)	
	S5465700	Clip 18 mm (x10)	
	S5466200	Clip 10 mm (x10)	
	S5466400	Joint torique (x20)	
	S5466500	Joint torique (x20)	
	S5490900	Clip (x15)	
	S5720500	Capteur de pression	

## Atmosphérique Simple chauffage et ballon

Thema C AS 16 E (avant 2005)

- Tubulures



**Atmosphérique Simple chauffage et ballon**

Thema C AS 16 E (avant 2005)

- Tubulures

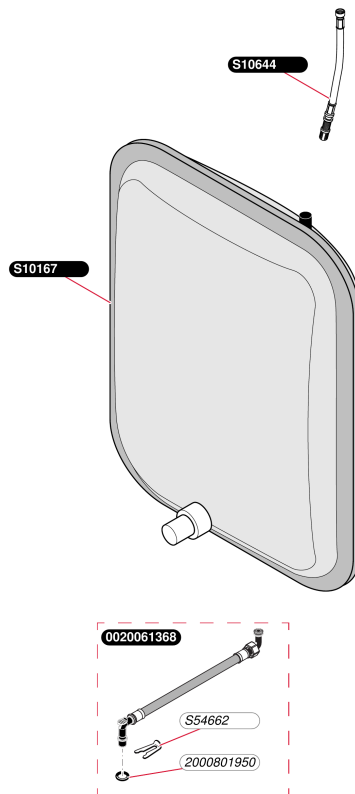
Pos.	Référence	Désignation	Remarque
	S1021300	Tubulure	
	S1021600	Tubulure	
	S1021900	Tubulure gaz	
	S5466500	Joint torique (x20)	
	S5485200	Joint 1/2 (x100)	
	S5496800	Joint torique (x50)	



## Atmosphérique Simple chauffage et ballon

Thema C AS 16 E (avant 2005)

- Vase d'expansion



IN46\_02

## Atmosphérique Simple chauffage et ballon

Thema C AS 16 E (avant 2005)

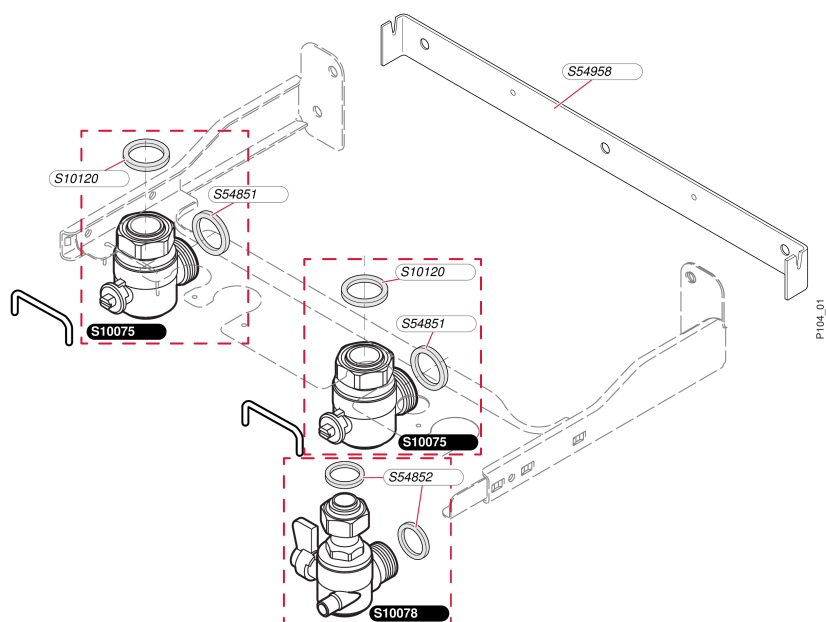
- Vase d'expansion

Pos.	Référence	Désignation	Remarque
	0020061368	Flexible vase d'expansion	
	2000801950	Joint torique (x20)	
	S1016700	Vase d'expansion 6,5 L	
	S1064400	Rallonge prise de pression vase	
	S5466200	Clip 10 mm (x10)	

## Atmosphérique Simple chauffage et ballon

Thema C AS 16 E (avant 2005)

- Plaque Type B



**Atmosphérique Simple chauffage et ballon**

Thema C AS 16 E (avant 2005)

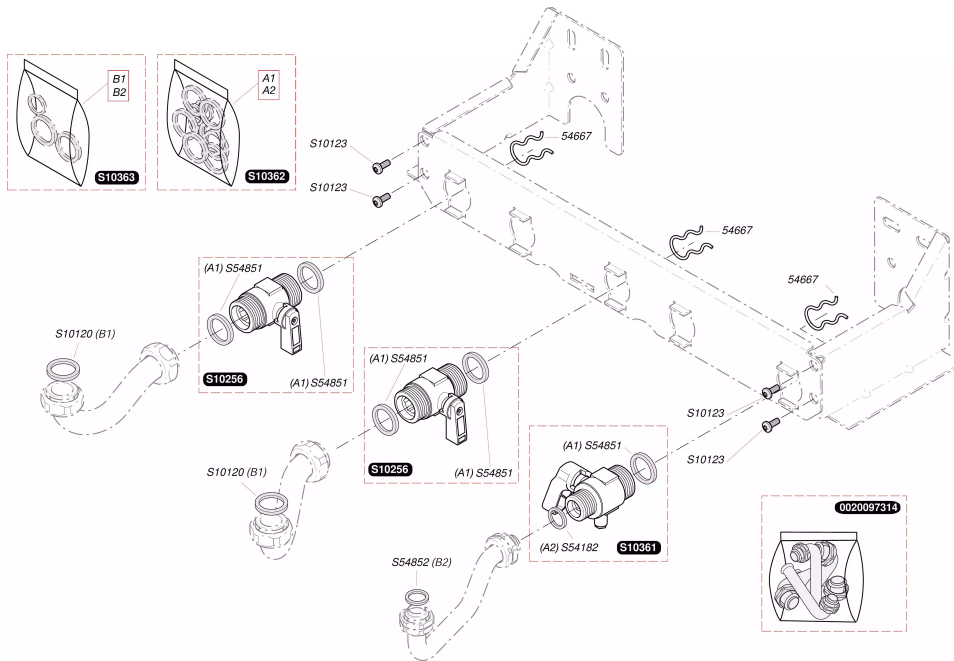
- Plaque Type B

Pos.	Référence	Désignation	Remarque
	S1007500	Robinet chauffage	
	S1007800	Robinet gaz	
	S1012000	Joint (x50)	
	S5485100	Joint 3/4 (x100)	
	S5485200	Joint 1/2 (x100)	
	S5495800	Barrette d'accrochage (x10)	

## Atmosphérique Simple chauffage et ballon

Thema C AS 16 E (avant 2005)

- Plaque Type C



## Atmosphérique Simple chauffage et ballon

Thema C AS 16 E (avant 2005)

- Plaque Type C

Pos.	Référence	Désignation	Remarque
	0020097314	Sachet de tubulures	
	05466700	Clip (x10)	
	S1012000	Joint (x50)	
	S1012300	Vis (x25)	
	S1025600	Robinet chauffage	
	S1036100	Robinet gaz	
	S1036200	Sachet de joints plaque	
	S1036300	Joints avec limiteur 8 L	
	S5418200	Joint 1/2 (x100)	
	S5485100	Joint 3/4 (x100)	
	S5485200	Joint 1/2 (x100)	

## Atmosphérique Simple chauffage et ballon

Thema C AS 16 E (avant 2005)

Aide au diagnostic

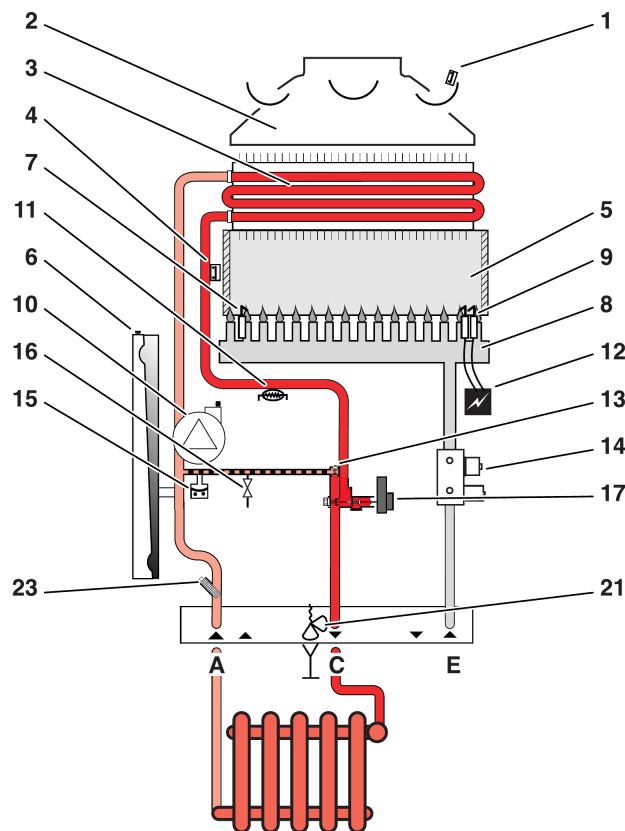
Code	Type de défaut	Observations
F1 ou F4	<b>Défaut d'allumage</b> (Ex: manque de gaz)	Nécessite une <b>remise à zéro</b> par bouton ON/OFF
F2	<b>Défaut d'air</b>	<b>Disparaît de lui même si l'origine disparaît</b>
F3	<b>Défaut d'air répétitif</b> (apparaît après 3 tentatives d'allumage)	Nécessite une <b>remise à zéro</b> par bouton ON/OFF
F5*	<b>Surchauffe</b>	Nécessite une <b>remise à zéro</b> par bouton ON/OFF
F14*	<b>Température CTN chauffage supérieure à 95°C</b>	Nécessite une <b>remise à zéro</b> par bouton ON/OFF
F17*	<b>Tension secteur inférieure à 170 V</b>	Nécessite une <b>remise à zéro</b> par bouton ON/OFF
F9	<b>Autres défauts</b> (défaillance d'une thermistance, du capteur de pression, du moteur pas à pas,...)	Nécessite une <b>remise à zéro</b> par bouton ON/OFF

**\* Jusqu'au n° 030031355 : les codes F5, F14 et F17 sont compris dans le code F9  
A partir du n° 030031356 : ajout des codes F5, F14 et F17**

## Atmosphérique Simple chauffage et ballon

Thema C AS 16 E (avant 2005)

Fonctionnement chauffage



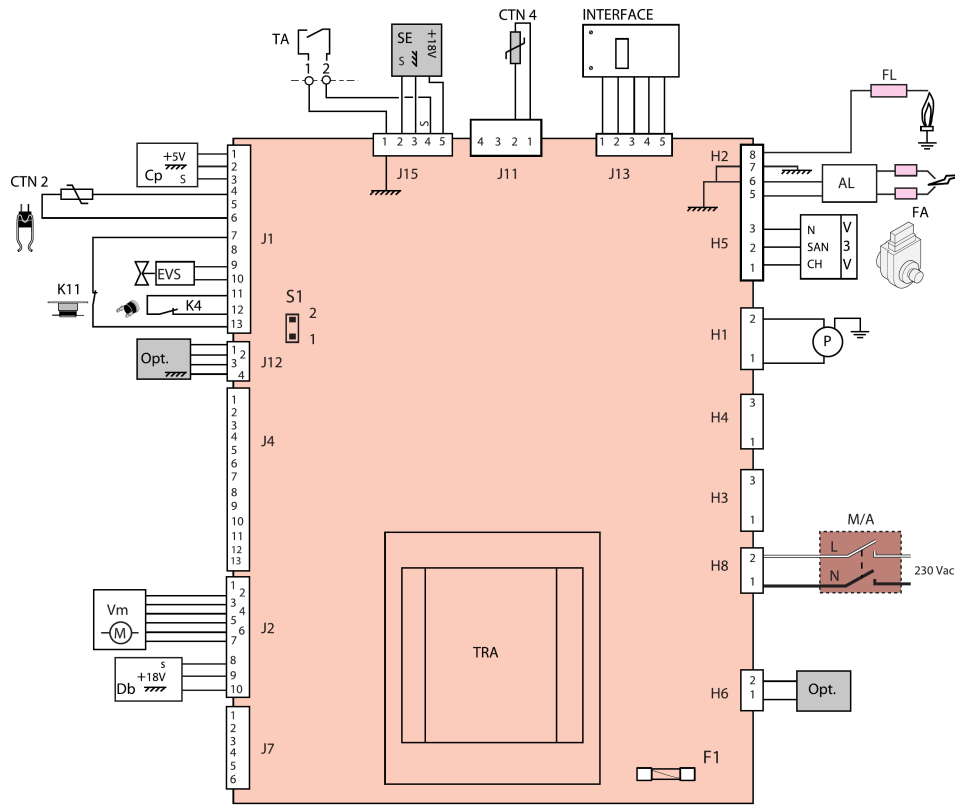
- |    |   |    |                              |
|----|---|----|------------------------------|
| 1  | Sécurité de débordement fumées K11 (SRC ou VMC) | 12 | Allumeur électronique AL     |
| 2  | Coupe tirage                                    | 13 | By-pass                      |
| 3  | Échangeur chauffage                             | 14 | Mécanisme gaz EV             |
| 4  | Sécurité de surchauffe K4                       | 15 | Capteur de pression d'eau Cp |
| 5  | Chambre de combustion                           | 16 | Échangeur sanitaire          |
| 6  | Vase d'expansion                                | 17 | Vanne trois voies            |
| 7  | Électrode de contrôle de flamme FL              | 21 | Soupape de sécurité à 3 bars |
| 8  | Brûleur   | 23 | Filtre de circuit chauffage  |
| 9  | Électrodes d'allumage FA                        | A  | Retour chauffage             |
| 10 | Pompe P   | C  | Départ chauffage             |
| 11 | Thermistance chauffage/sanitaire CTN2           | E  | Entrée gaz                   |



## Atmosphérique Simple chauffage et ballon

Thema C AS 16 E (avant 2005)

Schéma de câblage et de principe



- |   |   |
|---|---|
| <b>M/A</b> : marche/arrêt   | <b>EVS</b> : Électrovanne de sécurité gaz   |
| <b>P</b> : Pompe circuit primaire                                 | <b>TA</b> : Thermostat d'ambiance   |
| <b>AL</b> : Allumeur récurrent                                    | <b>FA</b> : Électrode d'allumage  |
| <b>V3V</b> : Vanne 3 voies  | <b>FL</b> : Électrode de ionisation   |
| <b>CH</b> : Chauffage   | <b>CTN2</b> : Thermistance chauffage  |
| <b>N</b> : Neutre   |   |
| <b>SAN</b> : Sanitaire  |   |
| <b>INTERFACE</b> : Interface utilisateur                          | <b>accessoires</b>  |
| <b>K4</b> : Sécurité de surchauffe                                | <b>Opt</b> : Carte option   |
| <b>K11</b> : Sécurité de débordement fumées (SRC ou VMC)          | <b>SE</b> : Sonde extérieur   |
| <b>Db</b> : Détecteur de débit                                    | <b>CTN4</b> : Thermistance de sonde extérieur   |
| <b>Cp</b> : Capteur de pression eau                               |   |
| <b>Vm</b> : Vanne modulante du mécanisme à gaz (moteur pas à pas) | <b>S1</b> : Pontet clapet fumées : enlever le pontet si la chaudière est équipée d'un clapet fumées |