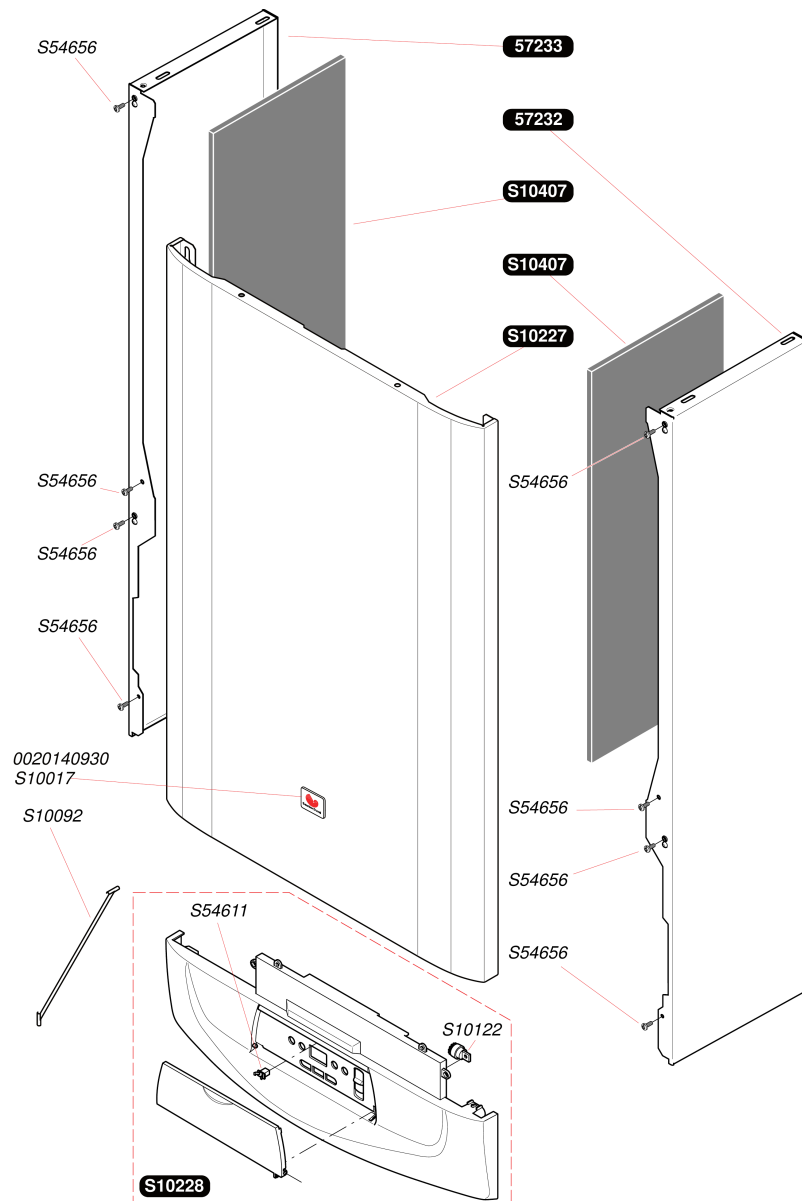


## Condensation

Isosplit Condens F 35 E  
- Habillage



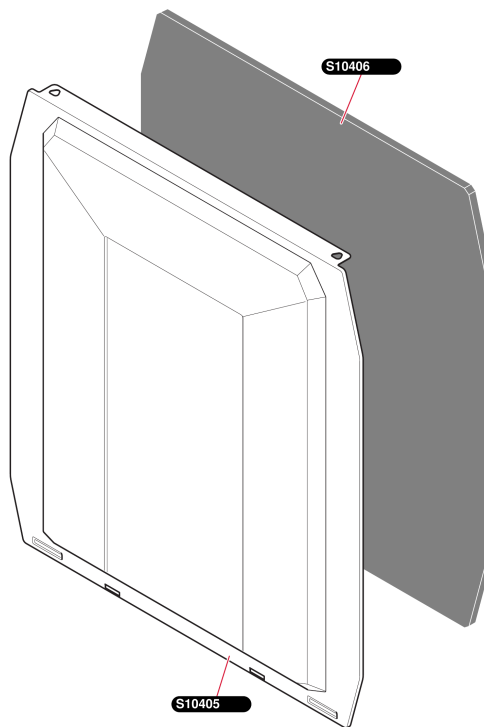
## Condensation

Isosplit Condens F 35 E  
- Habillage

Pos.	Référence	Désignation	Remarque
	0020140930	Plaque de Firme SD collée (x10)	
	05723200	Panneau latéral droit	
	05723300	Panneau latéral gauche	
	S1001700	Plaque de firme SD clippée (x10)	
	S1009200	Retenue de bandeau (x5)	
	S1012200	Ralentisseur de portillon (x5)	
	S1022700	Façade	
	S1022800	Bandeau	
	S1040700	Joint de panneau latéral	
	S5461100	Système de fermeture (x15)	
	S5465600	Vis tôle 4,2x13,5 (x50)	

## Condensation

Isosplit Condens F 35 E  
- Carcasse



C112\_01

**Condensation**

Isosplit Condens F 35 E

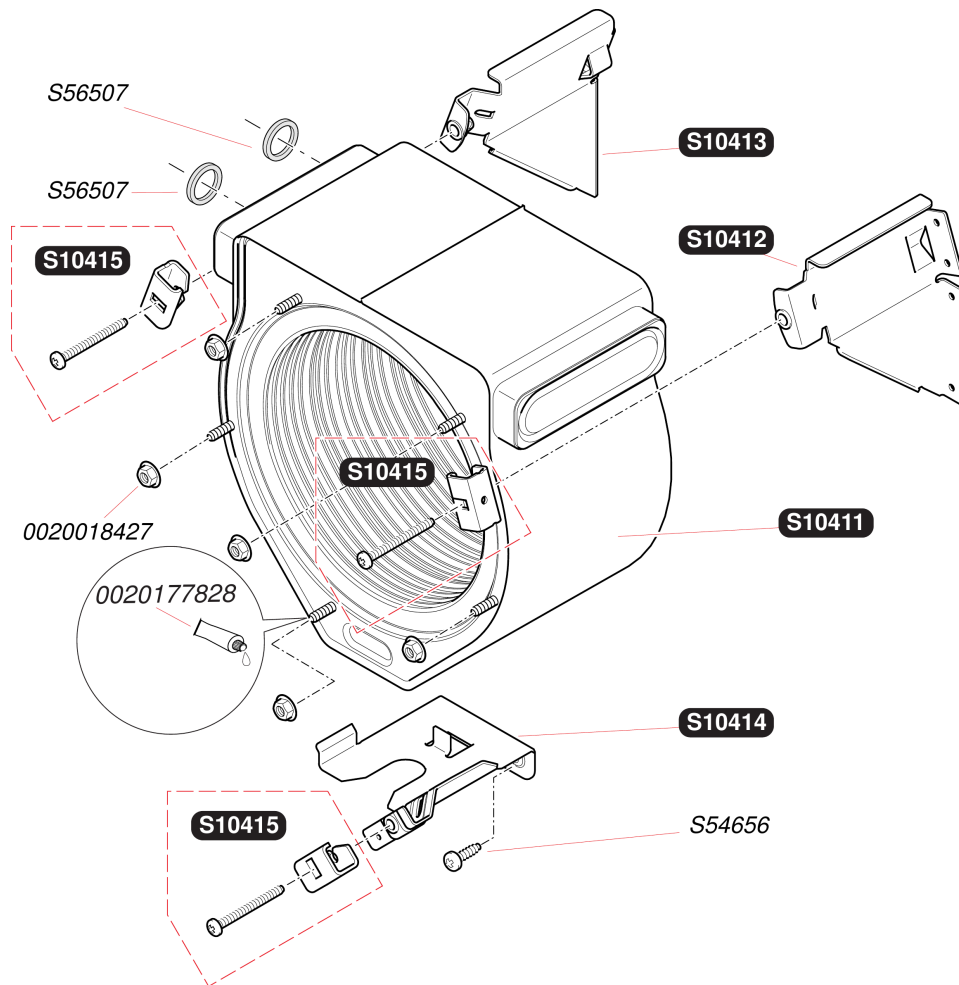
- Carcasse

Pos.	Référence	Désignation	Remarque
	S1040500	Façade chambre étanche	
	S1040600	Joint de façade	



## Condensation

Isosplit Condens F 35 E  
- Échangeur



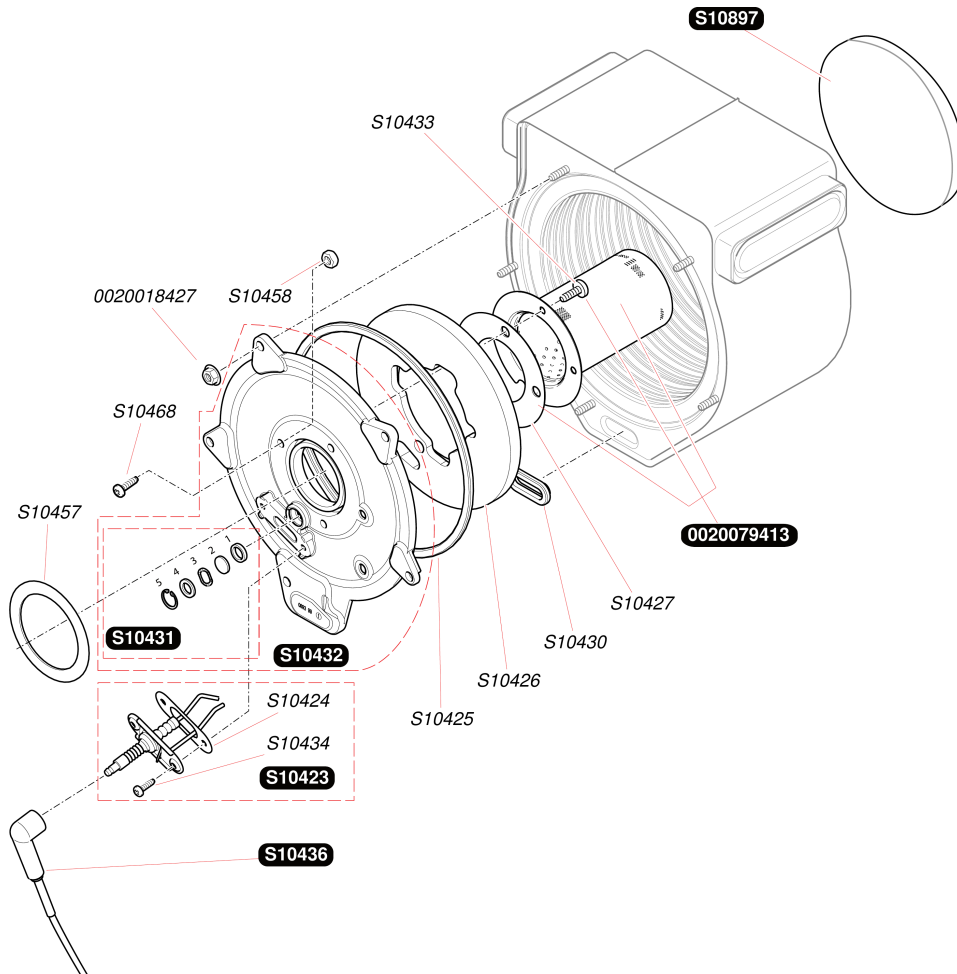
## Condensation

Isosplit Condens F 35 E  
- Échangeur

Pos.	Référence	Désignation	Remarque
	0020018427	Ecrous (x10)	
	0020177828	Graisse cuivre (x10)	
	S1041100	Echangeur	
	S1041200	Support droit échangeur	
	S1041300	Support gauche échangeur	
	S1041400	Support échangeur	
	S1041500	Bride fixation échangeur	
	S5465600	Vis tôle 4,2x13,5 (x50)	
	S5650700	Joint 3/4 (x50)	

## Condensation

Isosplit Condens F 35 E  
- Brûleur



**Condensation**

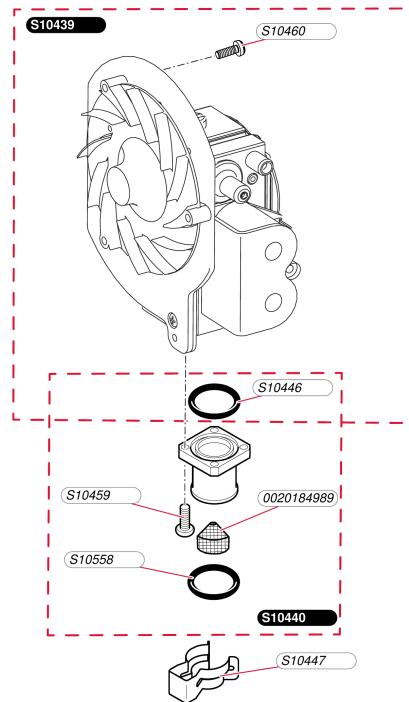
Isosplit Condens F 35 E

- Brûleur

Pos.	Référence	Désignation	Remarque
	0020018427	Ecrous (x10)	
	0020079413	Brûleur	
	S1042300	Bougie d'allumage	
	S1042400	Joint de bougie (x5)	
	S1042500	Joint couvercle brûleur	
	S1042600	Isolant couvercle	
	S1042700	Joint brûleur	
	S1043000	Joint échangeur	
	S1043100	Viseur de flamme	
	S1043200	Couvercle, brûleur	
	S1043300	Vis M6x10 (x10)	
	S1043400	Vis (x10)	
	S1043600	Câble bougie	
	S1045700	Joint	
	S1045800	Ecrou (x10)	
	S1046800	Vis (x10)	
	S1089700	Isolant	

## Condensation

Isosplit Condens F 35 E  
- Mécanisme gaz



F561\_01

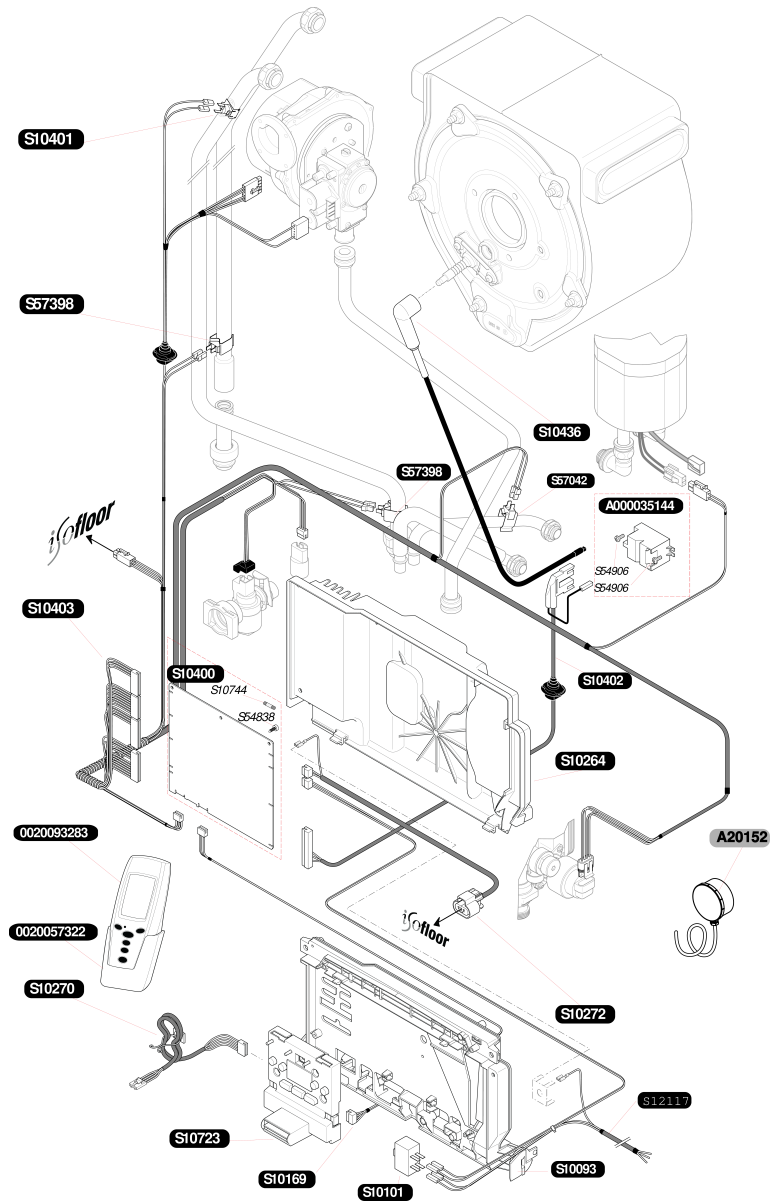
## Condensation

Isosplit Condens F 35 E  
- Mécanisme gaz

Pos.	Référence	Désignation	Remarque
	0020184989	Filtre, (x10)	
	S1043900	Vanne gaz G20	
	S1044000	Raccord gaz	
	S1044600	Joint torique (x10)	
	S1044700	Clip (x5)	
	S1045900	Vis M4x12 (x10)	
	S1046000	Vis M4x20 (x10)	
	S1055800	Joint torique 18mm (x10)	

## Condensation

Isosplit Condens F 35 E  
 - Faisceaux et boîtier électrique



## Condensation

Isosplit Condens F 35 E  
- Faisceaux et boîtier électrique

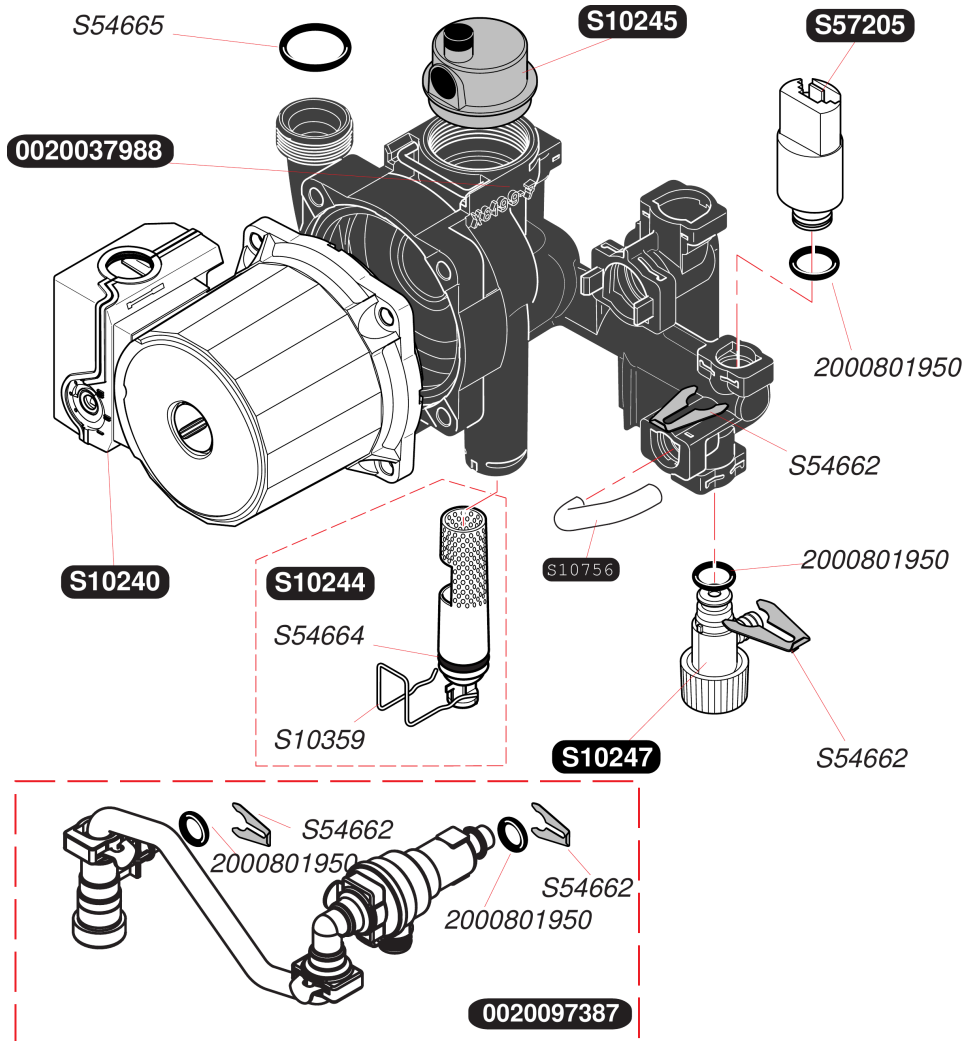
Pos.	Référence	Désignation	Remarque
	0020057322	Support mural thermostat d'ambiance	
	0020093283	Boîtier TA1	
	A000035144	Allumeur récurrent	
	A2015200	Sonde Ext. Isosplit / Cds / Isomax Cds	
	S1009300	Boîtier électrique	
	S1010100	Interrupteur ON/OFF	
	S1016900	Faisceau interface	
	S1026400	Couvercle, boîtier électrique	
	S1027000	Bretelle	
	S1027200	Faisceau d'alimentation	
	S1040000	Carte principale	
	S1040100	Thermostat surchauffe	
	S1040200	Faisceau d'allumage	
	S1040300	Faisceau principal	
	S1043600	Câble bougie	
	S1072300	Module interface	
	S1074400	Fusible 630mA (x5)	
	S1211700	Faisceau d'alimentation	
	S5483800	Vis 3,5x6,5 (x75)	
	S5490600	Vis (x50)	
	S5704200	Capteur de température sanitaire	
	S5739800	Capteur de température	



## Condensation

Isosplit Condens F 35 E

- Pompe et capteur de pression



## Condensation

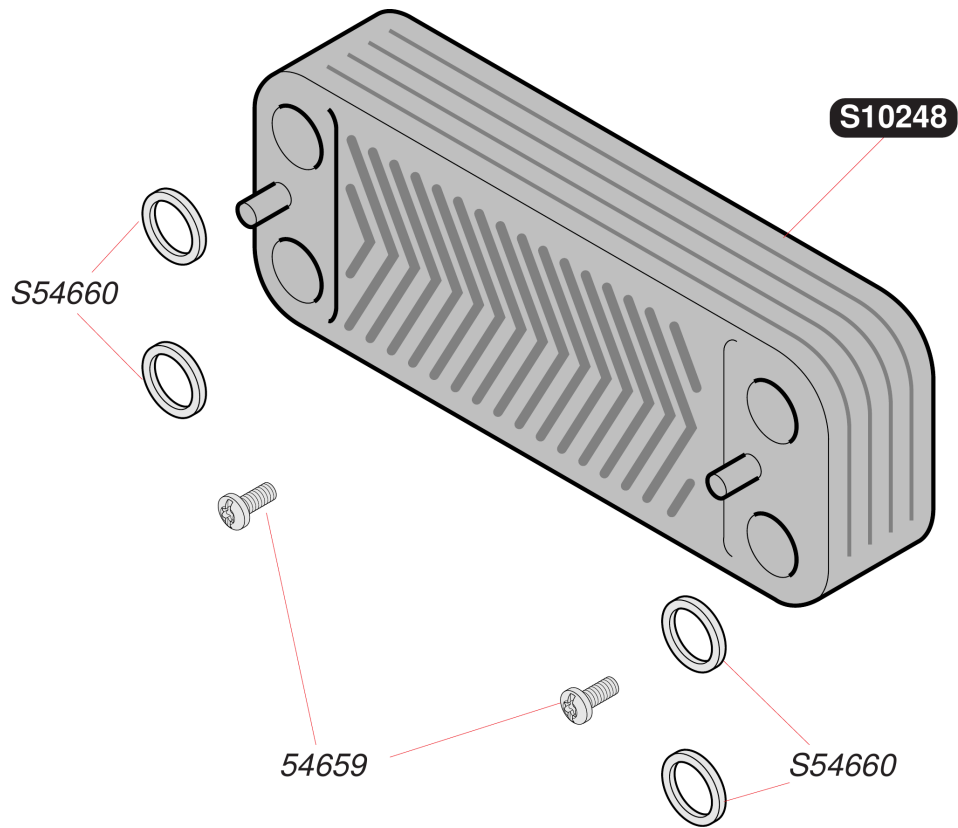
Isosplit Condens F 35 E

- Pompe et capteur de pression

Pos.	Référence	Désignation	Remarque
	0020037988	Bloc pompe plastique	
	0020097387	Groupe de remplissage	
	2000801950	Joint torique (x20)	
	S1024000	Moteur pompe (HB15/7-3)	
	S1024400	Filtre chauffage	
	S1024500	Purgeur dégazeur	
	S1024700	Purgeur chauffage	
	S1035900	Clip (x10)	
	S1075600	Tube by-pass	
	S5466200	Clip 10 mm (x10)	
	S5466400	Joint torique (x20)	
	S5466500	Joint torique (x20)	
	S5720500	Capteur de pression	

**Condensation**

Isosplit Condens F 35 E  
- Echangeur à plaque

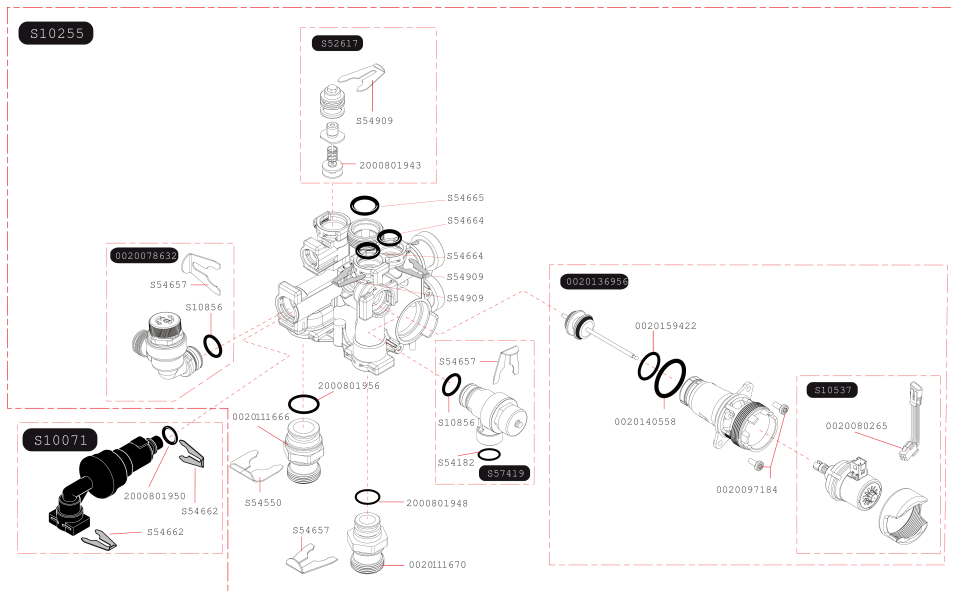


**Condensation**

Isosplit Condens F 35 E  
- Echangeur à plaque

Pos.	Référence	Désignation	Remarque
	05465900	Vis (x50)	
	S1024800	Echangeur sanitaire 16 plaques	
	S5466000	Joint plat (x20)	

**Condensation**  
**Isosplit Condens F 35 E**  
 - Vanne trois voies



## Condensation

Isosplit Condens F 35 E

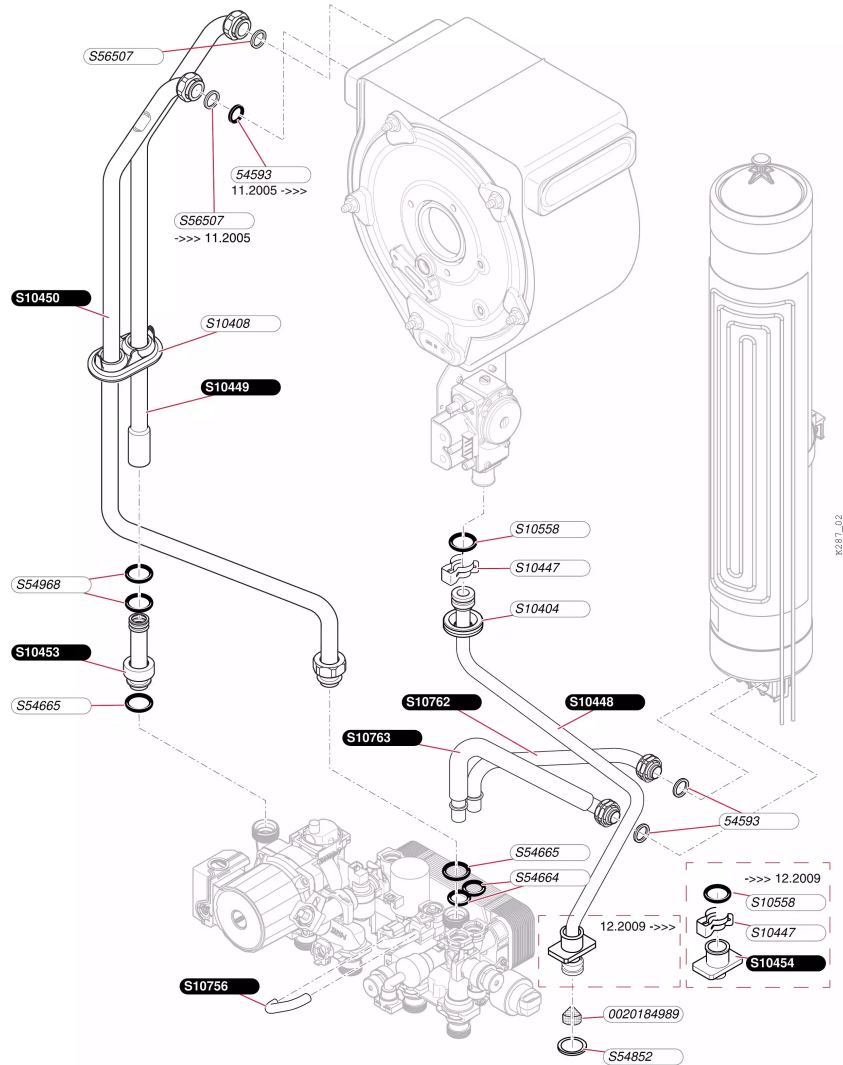
- Vanne trois voies

Pos.	Référence	Désignation	Remarque
	0020078632	Soupape de sécurité, 3 bar	
	0020080265	Bretelle moteur pas à pas	
	0020097184	Vis (x10)	
	0020111666	Raccord G3/4	
	0020111670	Raccord G3/4	
	0020136956	Clapet vanne 3 voies	
	0020140558	Joint torique (x10)	
	0020159422	Joint torique (x10)	
	2000801943	Joint torique by-pass (x25)	
	2000801948	Joint torique (x20)	
	2000801950	Joint torique (x20)	
	2000801956	Joint torique (x10)	
	S1007100	Disconnecteur	
	S1025500	Vanne 3 voies + moteur	
	S1053700	Moteur vanne 3 voies	
	S1085600	Joint torique (x10)	
	S5261700	By-pass	
	S5418200	Joint 1/2 (x100)	
	S5455000	Clip 20 mm (x10)	
	S5465700	Clip 18 mm (x10)	
	S5466200	Clip 10 mm (x10)	
	S5466400	Joint torique (x20)	
	S5466500	Joint torique (x20)	
	S5490900	Clip (x15)	
	S5741900	Soupape sanitaire, 10 bar	

## Condensation

Isosplit Condens F 35 E

- Tubulures et capteur de débit chauffage



## Condensation

Isosplit Condens F 35 E

- Tubulures et capteur de débit chauffage

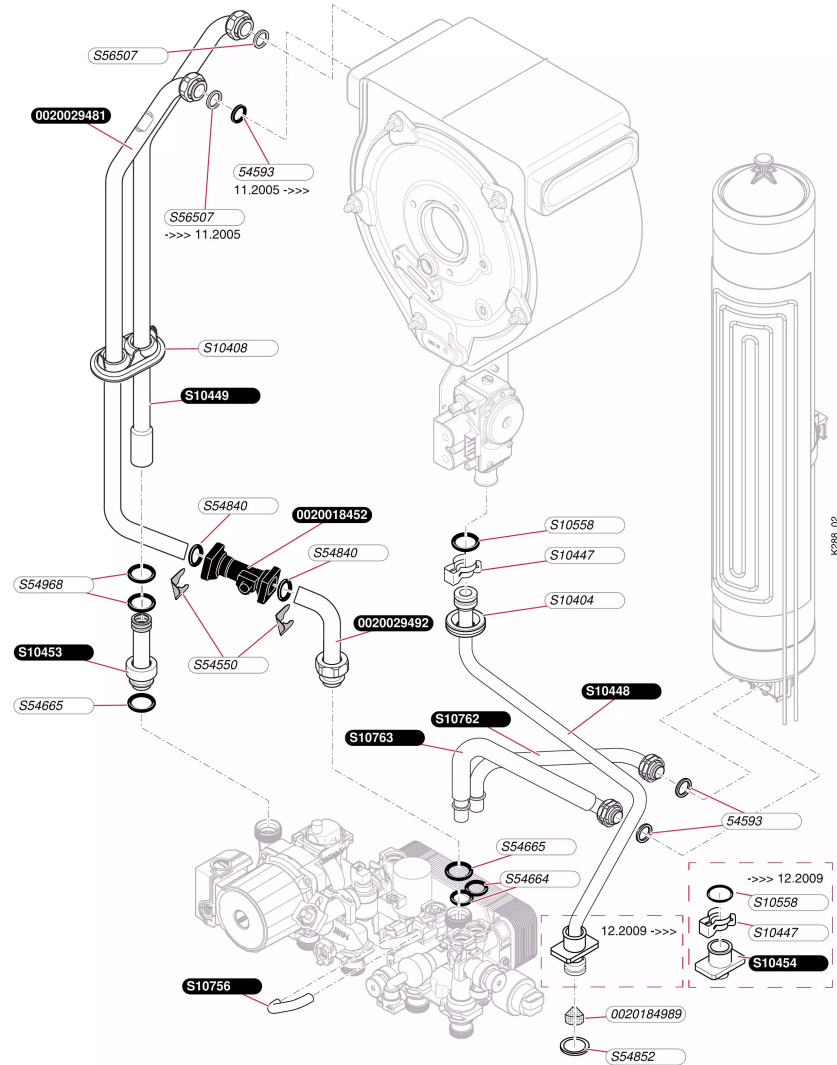
Pos.	Référence	Désignation	Remarque
	0020184989	Filtre, (x10)	
	05459300	Joint torique (x20)	
	S1040400	Passe tube (x2)	
	S1040800	Passe tube (x2)	
	S1044700	Clip (x5)	
	S1044800	Tubulure gaz	
	S1044900	Tubulure	
	S1045000	Tubulure	
	S1045300	Tubulure	
	S1045400	Raccord gaz	
	S1055800	Joint torique 18mm (x10)	
	S1075600	Tube by-pass	
	S5466500	Joint torique (x20)	
	S5485200	Joint 1/2 (x100)	
	S5496800	Joint torique (x50)	
	S5650700	Joint 3/4 (x50)	



## Condensation

Isosplit Condens F 35 E

- Tubulures (entre 07/2005 et 07/2007)



## Condensation

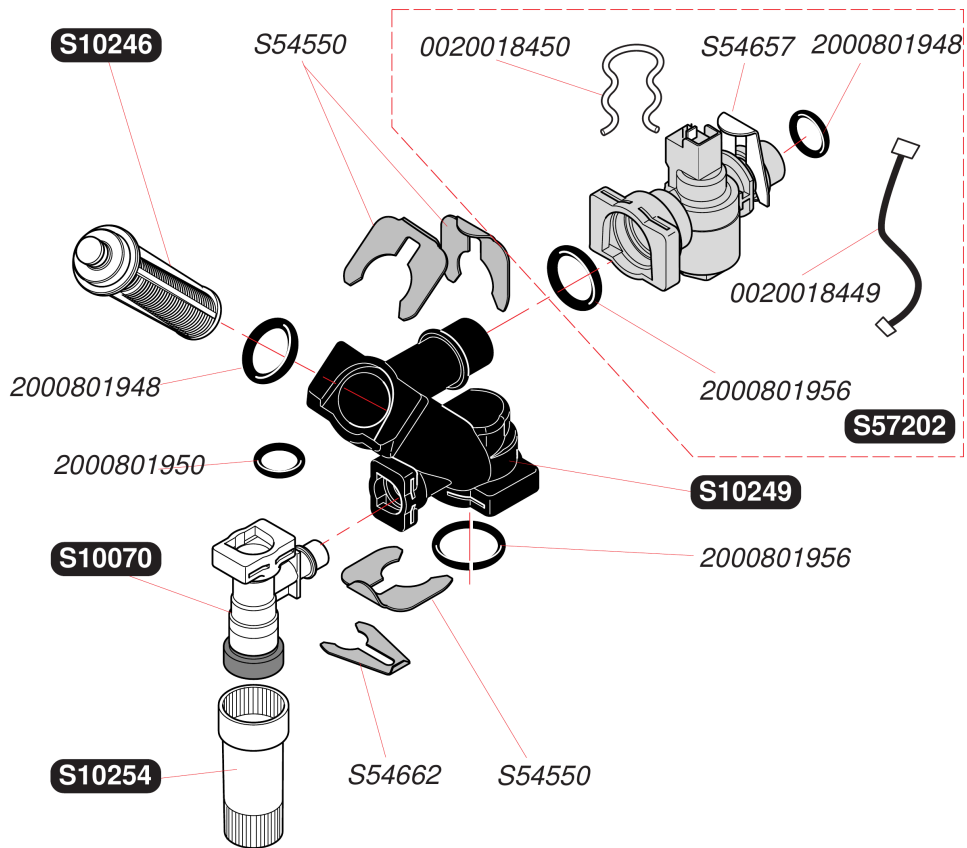
Isosplit Condens F 35 E

- Tubulures (entre 07/2005 et 07/2007)

Pos.	Référence	Désignation	Remarque
	0020018452	Corps de vortex	Remplacé par 0020048274
	0020029481	Tubulure supérieur vortex	
	0020029492	Tubulure inférieure vortex	
	0020048274	Corps de capteur Vortex avec bouchon	
	0020184989	Filtre, (x10)	
	05459300	Joint torique (x20)	
	2000801956	Joint torique (x10)	
	S1040400	Passe tube (x2)	
	S1040800	Passe tube (x2)	
	S1044700	Clip (x5)	
	S1044800	Tubulure gaz	
	S1044900	Tubulure	
	S1045300	Tubulure	
	S1045400	Raccord gaz	
	S1055800	Joint torique 18mm (x10)	
	S1075600	Tube by-pass	
	S5455000	Clip 20 mm (x10)	
	S5466500	Joint torique (x20)	
	S5485200	Joint 1/2 (x100)	
	S5496800	Joint torique (x50)	
	S5650700	Joint 3/4 (x50)	

## Condensation

Isosplit Condens F 35 E  
 - Capteur de débit sanitaire



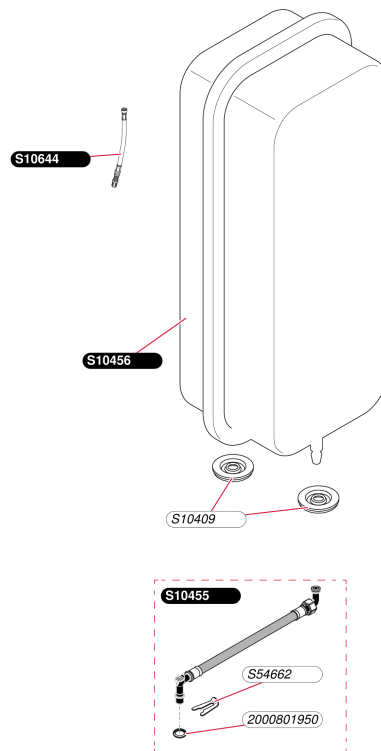
## Condensation

Isosplit Condens F 35 E  
- Capteur de débit sanitaire

Pos.	Référence	Désignation	Remarque
	0020018449	Bretelle capteur débit sanitaire (x5)	
	0020018450	Clip (x10)	
	2000801948	Joint torique (x20)	
	2000801950	Joint torique (x20)	
	2000801956	Joint torique (x10)	
	S1007000	Robinet de remplissage	
	S1024600	Filtre sanitaire	
	S1024900	Raccord EF pipe en Z	
	S1025400	Rallonge robinet remplissage, longue	
	S5455000	Clip 20 mm (x10)	
	S5465700	Clip 18 mm (x10)	
	S5466200	Clip 10 mm (x10)	
	S5720200	Capteur de débit	

## Condensation

Isosplit Condens F 35 E  
- Vase d'expansion



NS2\_02

**Condensation**

Isosplit Condens F 35 E  
- Vase d'expansion

Pos.	Référence	Désignation	Remarque
	2000801950	Joint torique (x20)	
	S1040900	Passe tube D=11mm (x3)	
	S1045500	Flexible	
	S1045600	Vase d'expansion 10 L	
	S1064400	Rallonge prise de pression vase	
	S5466200	Clip 10 mm (x10)	



## Condensation

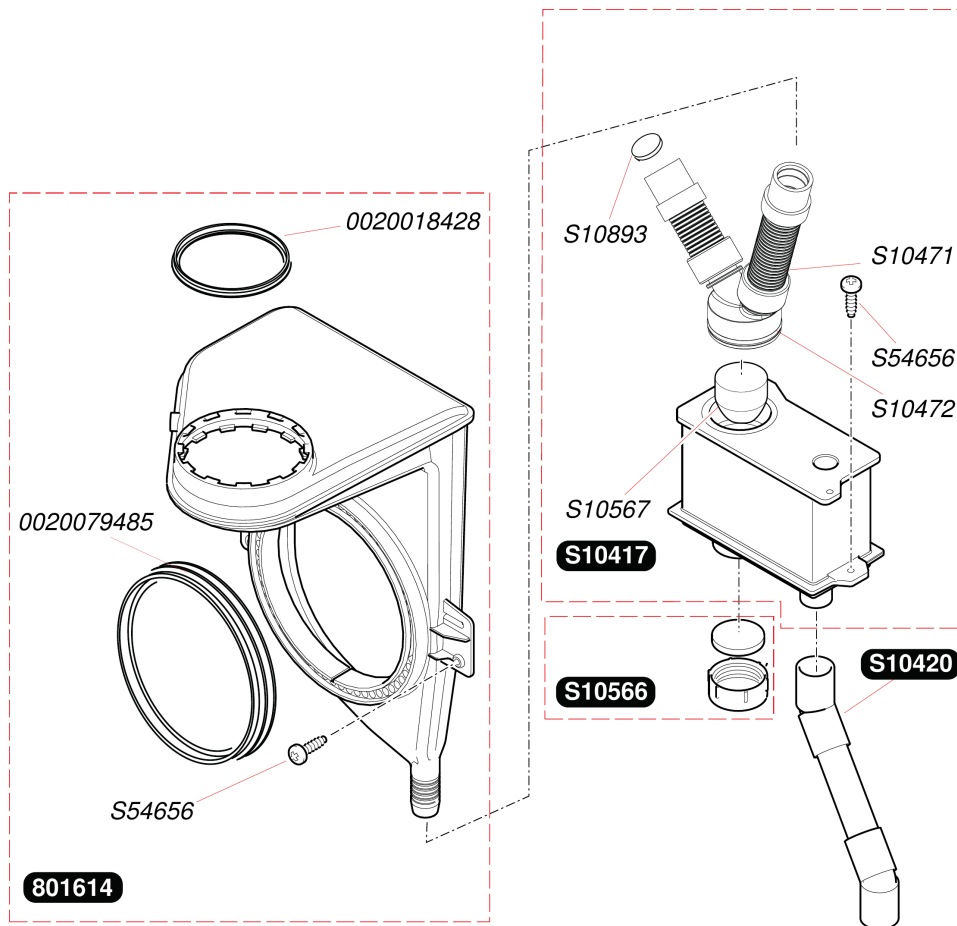
Isosplit Condens F 35 E  
- Plaque de raccordement

Pos.	Référence	Désignation	Remarque
	0020027774	Douille plaque / installation	
	0020028887	Raccord clapet anti-retour	
	05466700	Clip (x10)	
	05466900	Limiteur de débit 16 l/min (x10)	
	05491500	Joint torique (x10)	
	2000801893	Rondelle de joint 1/2 (x50)	
	S1012300	Vis (x25)	
	S1025600	Robinet chauffage	
	S1025700	Robinet eau froide	
	S1025800	Groupe filtre chauffage	
	S1025900	Robinet gaz	
	S1026100	Sachet de joints +limiteur de débit 16 L	
	S1026200	Sachet de douilles	
	S1026300	Sachet Joints	
	S1029100	Té + connecteur	
	S1029700	Raccord eau chaude	
	S1035800	Filtre chauffage	
	S1047400	Barrette d'accrochage	
	S1074000	Soupape flexible	
	S5418200	Joint 1/2 (x100)	
	S5485100	Joint 3/4 (x100)	
	S5485200	Joint 1/2 (x100)	
	S5650700	Joint 3/4 (x50)	



## Condensation

Isosplit Condens F 35 E  
- Condensat



## Condensation

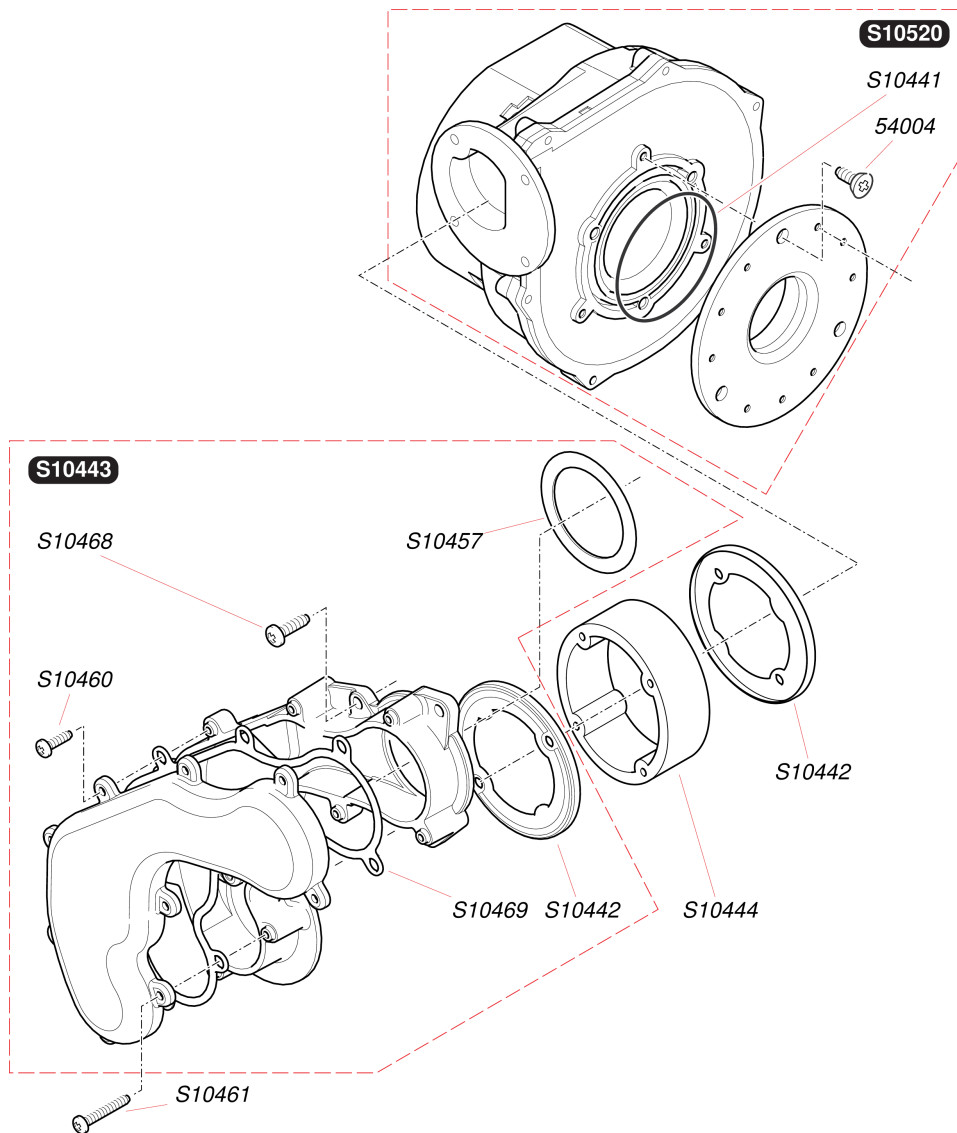
Isosplit Condens F 35 E  
- Condensat

Pos.	Référence	Désignation	Remarque
	0020018428	Joint plat (x5)	
	0020079485	Joint plat (conduit d'évacuation)	
	801614	Adaptateur ventouse	
	S1041700	Siphon	
	S1042000	Tubulure de vidange	
	S1047100	Raccord siphon	
	S1047200	Joint torique (x10)	
	S1056600	Bouchon + joint	
	S1056700	Flotteur	
	S1089300	Joint (x5)	
	S5465600	Vis tôle 4,2x13,5 (x50)	

## Condensation

Isosplit Condens F 35 E

- Extracteur + évacuation fumées



## Condensation

Isosplit Condens F 35 E

- Extracteur + évacuation fumées

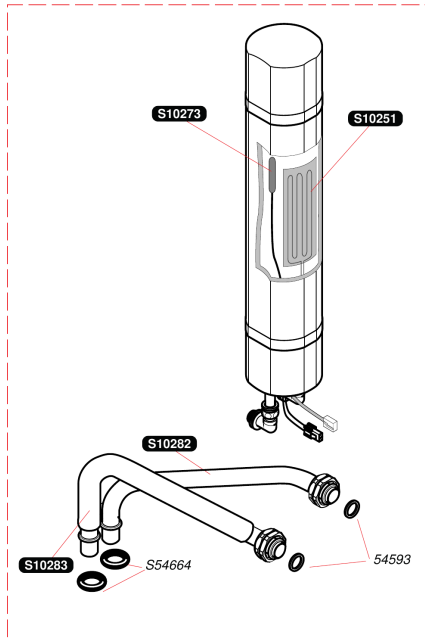
Pos.	Référence	Désignation	Remarque
	05400400	Vis (x30)	
	S1044100	Joint torique (x3)	
	S1044200	Joint	
	S1044300	Rampe extracteur	
	S1044400	Entretoise extracteur 31mm	
	S1045700	Joint	
	S1046000	Vis M4x20 (x10)	
	S1046100	Vis 5x50 (x10)	
	S1046800	Vis (x10)	
	S1046900	Joint	
	S1052000	Extracteur	

## Condensation

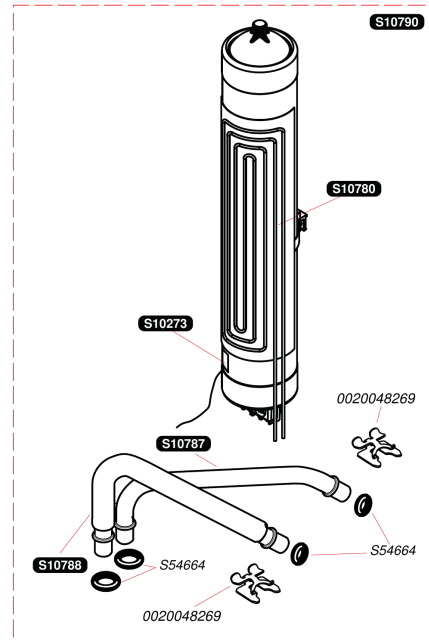
Isosplit Condens F 35 E  
- Ballon ECS

Microaccumulation montée en série avant  
n° appareil 0400446384

Si changement complet de la microaccumulation,  
prendre la nouvelle référence: S10790



Microaccumulation montée en série après  
n° appareil 0400446384

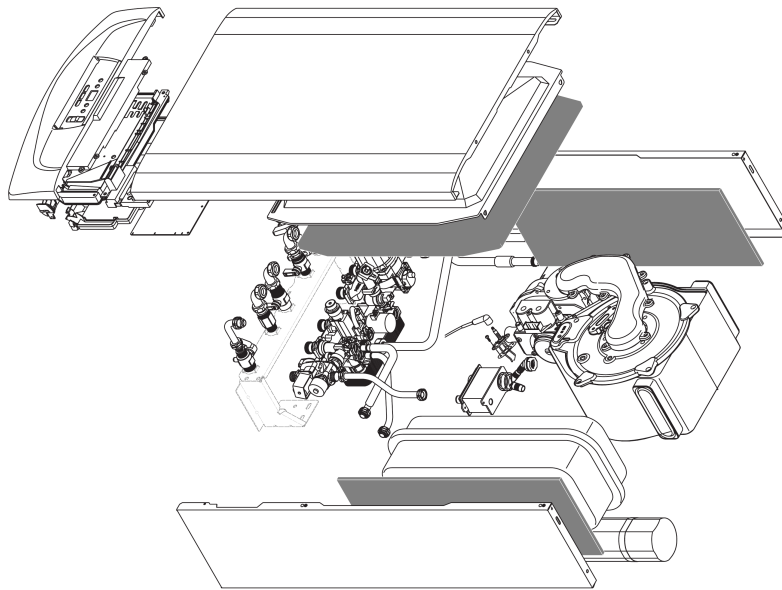


**Condensation**Isosplit Condens F 35 E  
- Ballon ECS

Pos.	Référence	Désignation	Remarque
	0020048269	Clip sécurisé 12 (x10)	
	05459300	Joint torique (x20)	
	S1025100	Résistance microaccu	
	S1027300	Capteur de température	
	S1028200	Tubulure entrée eau froide	
	S1028300	Tubulure eau chaude	
	S1078000	Résistance microaccumulation	
	S1078700	Tubulure sortie microaccu	
	S1078800	Tubulure entrée microaccu	
	S1079000	Ballon micro-accumulation	
	S5466400	Joint torique (x20)	

## Condensation

Isosplit Condens F 35 E  
Vue d'ensemble



A301\_01

## Condensation

Isosplit Condens F 35 E

Aide au diagnostic

### Les défauts chaudière.

1	Défaut d'allumage : la flamme n'a pas été détectée.
3	Vitesse ventilateur incorrecte
4	Défaut d'allumage : la flamme a disparu en cours de fonctionnement.
5	Défaut sur la boucle surchauffe.
6	Défaut sur la boucle CTN départ chauffage (CTN2).
7	Défaut sur la boucle CTN sanitaire (CTN1).
8	Défaut sur la boucle CTN MICROFAST (CTN3).
9	Défaut sur la boucle capteur de pression eau primaire Cp.
10	Défaut sur la boucle CTN retour chauffage (CTN5).
11	Pas de réception par la carte principale.
12	Pas de réception par la carte interface utilisateur (afficheur).
13	Défaut de la carte principale.
14	Température chauffage supérieure à 95°C.
16	Défaut de détection flamme (flamme présente plus de 5 secondes après arrêt du brûleur).
17	Tension secteur inférieure à 170 Volts ac.
18	Défaut carte interface utilisateur (afficheur).
19	CTN départ chauffage (CTN2) déclipsée.
20	Carte interface utilisateur incompatible avec le circuit principal.
21	Défaut manque d'eau (moins de 0,5 bar).
23	Défaut de circulation d'eau (la température d'eau, mesurée par les thermistances chauffage, augmente de plus de 5°C/sec.).
24	Température retour chauffage supérieure à 90°C.
26	Ecart de température départ retour supérieur à 35 degrés plus de 10 fois de suite (chaque fois que l'écart atteint 35 degrés, la chaudière se bloque pendant 1min30).

### Les défauts accessoires radio.

33	Défaut de communication avec TA1.
34	Défaut de communication avec sonde extérieure.
35	Défaut de communication avec relais radio.
36	Défaut de communication avec TA2.
37	Défaut de communication avec modem.
38	Défaut TA1.
39	Défaut sonde extérieure.
40	Défaut relais radio.
41	Défaut TA2.

### Les défauts du module ISOFLOOR.

65	Défaut sur la boucle CTN départ plancher (CTN9).
66	Défaut sur la boucle CTN retour chauffage (CTN8).
67	Défaut sur la boucle CTN bouteille de mélange (CTN7).
68	Défaut sur la boucle CTN retour chauffage zone radiateurs (CTN6).
69	Défaut sur la boucle surchauffe du plancher (K1).
70	Défaut du moteur pas à pas de vanne 3 voies plancher chauffant (V3V-2).
71	Défaut du moteur pas à pas de vanne 3 voies radiateurs (V3V-1).
72	Défaut circuit principal ISOFLOOR.
73	Défaut température départ plancher (supérieure à 51°C).
75	Défaut de circulation d'eau plancher chauffant.

### Les défauts du kit deuxième zone chauffage.

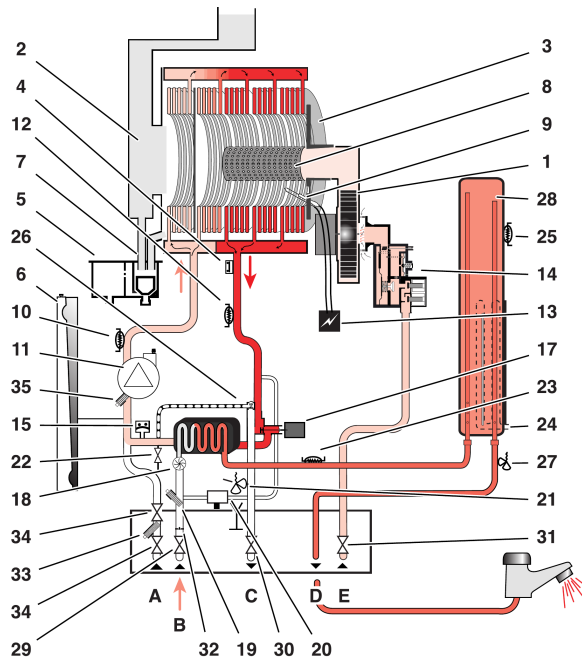
81	Défaut du moteur pas à pas.
82	Défaut de la carte principale.

NB: les codes non mentionnés (3, 15, 22,...) sont inexistants.



## Condensation

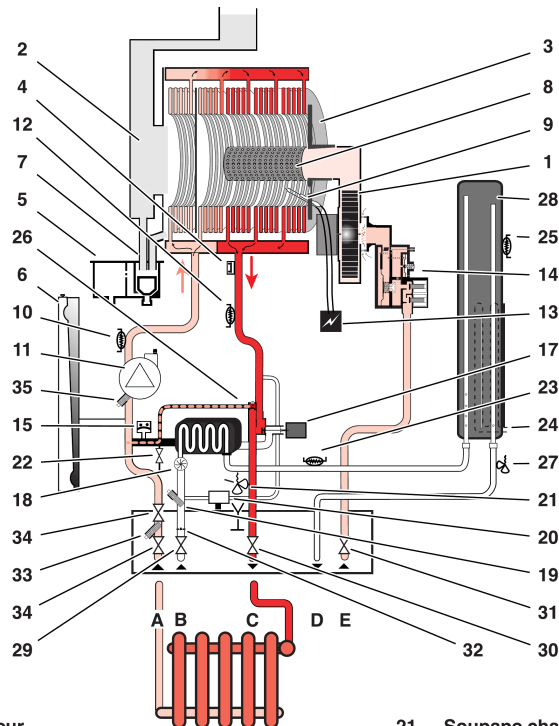
Isosplit Condens F 35 E  
Fonctionnement sanitaire



- |    |  |    |  |
|----|--|----|--|
| 1  | Ventilateur  | 21 | Soupape chauffage                            |
| 2  | Conduit d'évacuation des fumées                    | 22 | Vidange circuit chauffage                    |
| 3  | Échangeur primaire                                 | 23 | Thermistance sanitaire (CTN1)                |
| 4  | Sécurité de surchauffe (K4)                        | 24 | Résistance de maintien de la micro-accu. (R) |
| 5  | Boîtier de récupération des condensats             | 25 | Thermistance micro-accu. (CTN3)              |
| 6  | Vase d'expansion chauffage                         | 26 | By-pass                                      |
| 7  | Circuit de récupération des condensats             | 27 | Soupape sanitaire                            |
| 8  | Brûleur  | 28 | Micro-accu.                                  |
| 9  | Électrode d'allumage et contrôle de flamme (EA/EI) | 29 | Robinet entrée eau froide                    |
| 10 | Thermistance retour chauffage (CTN5)               | 30 | Robinet départ chauffage                     |
| 11 | Pompe (P)  | 31 | Robinet gaz                                  |
| 12 | Thermistance départ chauffage (CTN2)               | 32 | Limiteur de débit sanitaire                  |
| 13 | Allumeur (AL)                                      | 33 | Filtre chauffage                             |
| 14 | Mécanisme gaz (EV)                                 | 34 | Robinets d'isolation du filtre chauffage     |
| 15 | Capteur de pression d'eau (Cp)                     | 35 | Filtre mousseur.                             |
| 16 | Échangeur sanitaire                                | A  | Retour chauffage                             |
| 17 | Vanne trois voies (V3V)                            | B  | Entrée eau froide                            |
| 18 | Détecteur de débit (Db)                            | C  | Départ chauffage                             |
| 19 | Filtre eau froide                                  | D  | Départ eau chaude                            |
| 20 | Disconnecteur                                      | E  | Entrée gaz                                   |

## Condensation

Isosplit Condens F 35 E  
Fonctionnement chauffage

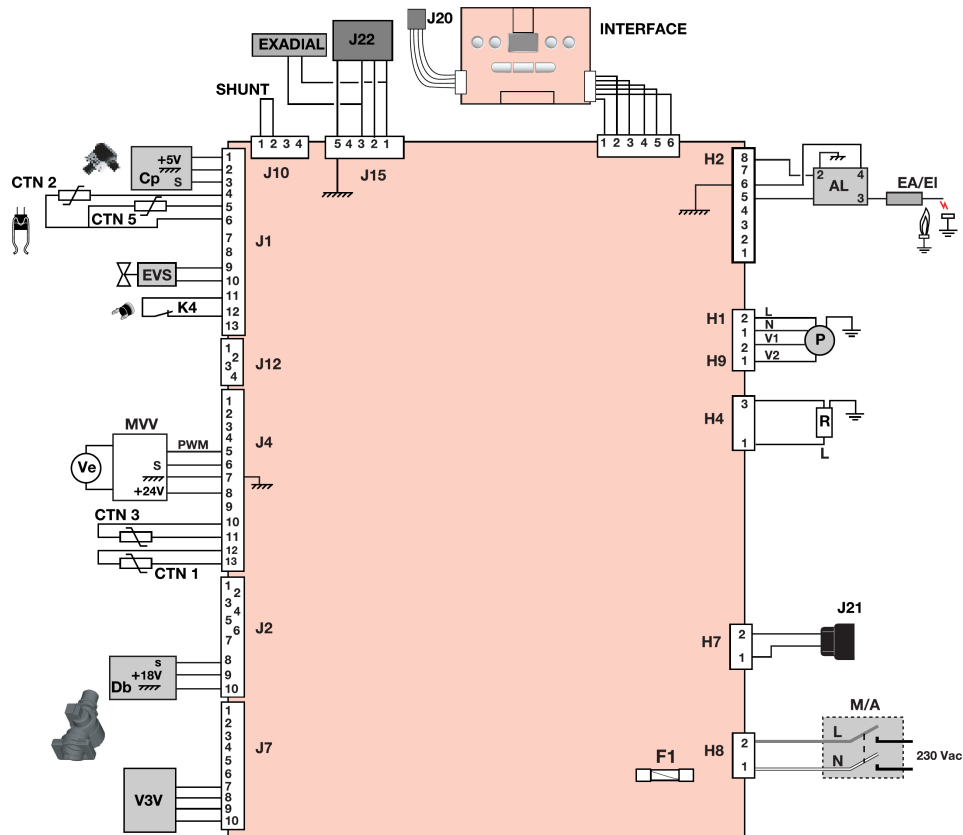


- |    |  |    |  |
|----|--|----|--|
| 1  | Ventilateur  | 21 | Soupape chauffage                            |
| 2  | Conduit d'évacuation des fumées                    | 22 | Vidange circuit chauffage                    |
| 3  | Échangeur primaire                                 | 23 | Thermistance sanitaire (CTN1)                |
| 4  | Sécurité de surchauffe (K4)                        | 24 | Résistance de maintien de la micro-accu. (R) |
| 5  | Boîtier de récupération des condensats             | 25 | Thermistance micro-accu. (CTN3)              |
| 6  | Vase d'expansion chauffage                         | 26 | By-pass                                      |
| 7  | Circuit de récupération des condensats             | 27 | Soupape sanitaire                            |
| 8  | Brûleur  | 28 | Micro-accu.                                  |
| 9  | Électrode d'allumage et contrôle de flamme (EA/EI) | 29 | Robinet entrée eau froide                    |
| 10 | Thermistance retour chauffage (CTN5)               | 30 | Robinet départ chauffage                     |
| 11 | Pompe (P)  | 31 | Robinet gaz                                  |
| 12 | Thermistance départ chauffage (CTN2)               | 32 | Limiteur de débit sanitaire                  |
| 13 | Allumeur (AL)                                      | 33 | Filtre chauffage                             |
| 14 | Mécanisme gaz (EV)                                 | 34 | Robinets d'isolation du filtre chauffage     |
| 15 | Capteur de pression d'eau (Cp)                     | 35 | Filtre mousseur.                             |
| 16 | Échangeur sanitaire                                | A  | Retour chauffage                             |
| 17 | Vanne trois voies (V3V)                            | B  | Entrée eau froide                            |
| 18 | Détecteur de débit (Db)                            | C  | Départ chauffage                             |
| 19 | Filtre eau froide                                  | D  | Départ eau chaude                            |
| 20 | Disconnecteur                                      | E  | Entrée gaz                                   |

## Condensation

Isosplit Condens F 35 E

Schéma de câblage



<b>AL</b> : Allumeur récurrent	<b>K4</b> : Sécurité de surchauffe
<b>Cp</b> : Capteur de pression eau	<b>M/A</b> : Marche/arrêt
<b>CTN1</b> : Thermistance sanitaire	<b>MVE</b> : Module vitesse extracteur
<b>CTN2</b> : Thermistance départ chauffage	<b>P</b> : Pompe
<b>CTN3</b> : Thermistance MICROFAST®	<b>L</b> : phase
<b>CTN5</b> : Thermistance retour chauffage	<b>N</b> : neutre
<b>Db</b> : Détecteur de débit	<b>V1</b> : vitesse réduite (I ou II selon le choix de l'installateur)
<b>EI EA</b> : Electrode d'allumage et ionisation	<b>V2</b> : vitesse maxi (III)
<b>EVS</b> : Electrovanne de sécurité gaz	<b>R</b> : Résistance de micro-accumulation
<b>EXADIAL</b> : Connexion pour accessoire EXADIAL	<b>SHUNT</b> : Connexion pour le limiteur de température de l'installation (si plancher chauffant direct)
<b>F1</b> : Fusible 630mA temporisé	<b>V3V</b> : Vanne 3 voies (moteur pas à pas)
<b>INTERFACE</b> : Interface utilisateur	<b>V</b> : Ventilateur modulant
<b>J20</b> : Connecteur TA (accès aux menu SAV et installateurs ...)	
<b>J21</b> : Alimentation 230V de l'accessoire isofloor	
<b>J22</b> : Connecteur basse tension de l'accessoire isofloor	