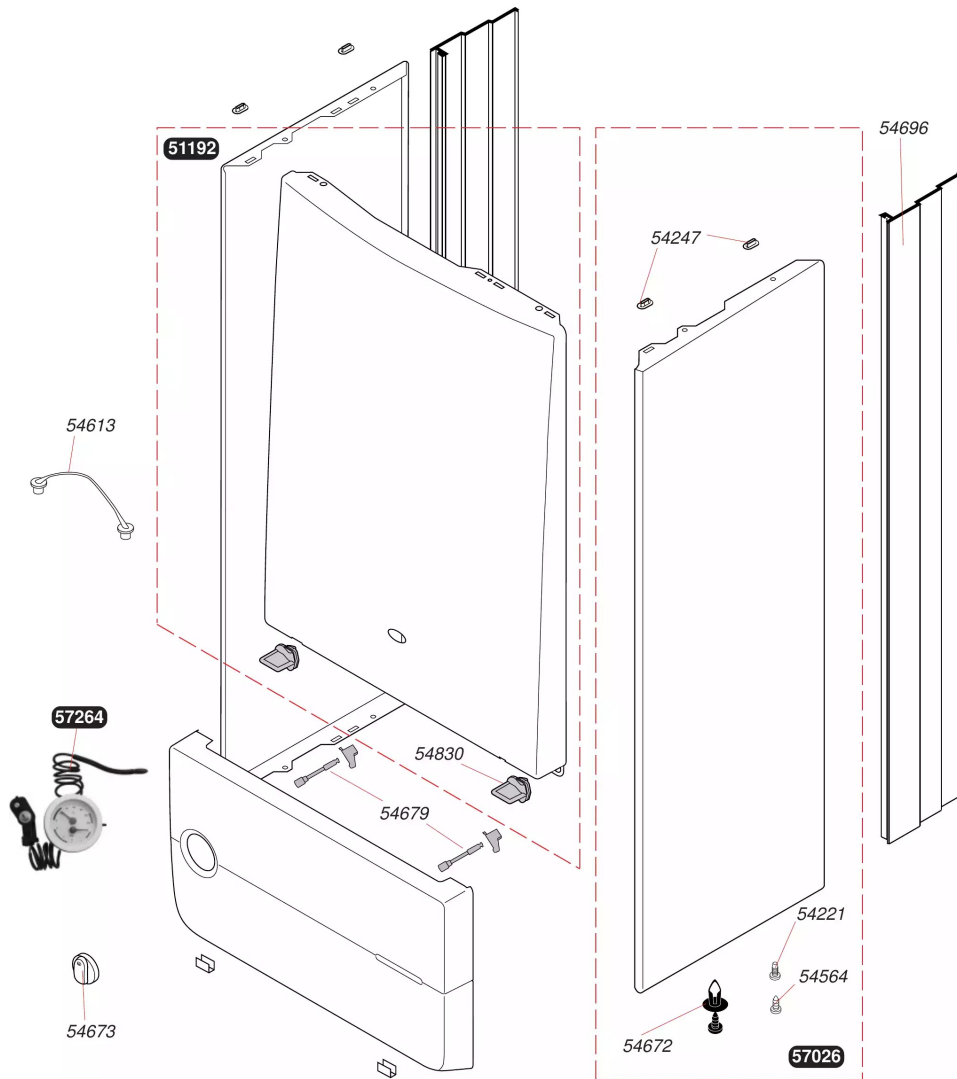


Atmosphérique Simple chauffage et ballon

Thema C AS 23 E V

- Habillage



Atmosphérique Simple chauffage et ballon

Thema C AS 23 E V

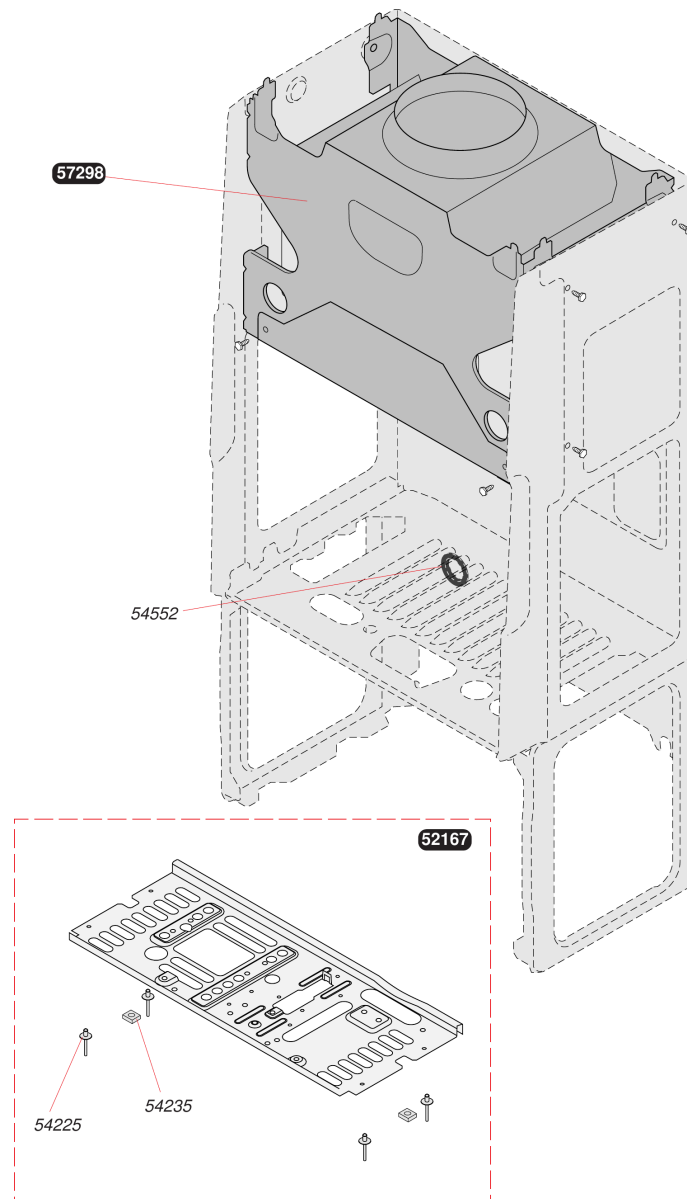
- Habillage

Pos.	Référence	Désignation	Remarque
	05119200	Façade	
	05422100	Vis (x50)	
	05424700	Embout patte façade (x100)	
	05456400	Vis (x25)	
	05461300	Retenue portillon (x10)	
	05467200	Clips (x20)	
	05467300	Manette (x5)	
	05467900	Verrou bandeau (x2)	
	05469600	Panneau latéral (x2)	
	05483000	Verrou de façade (x20)	
	05702600	Panneau latéral	
	05726400	Manothermomètre	

Atmosphérique Simple chauffage et ballon

Thema C AS 23 E V

- Carcasse



Atmosphérique Simple chauffage et ballon

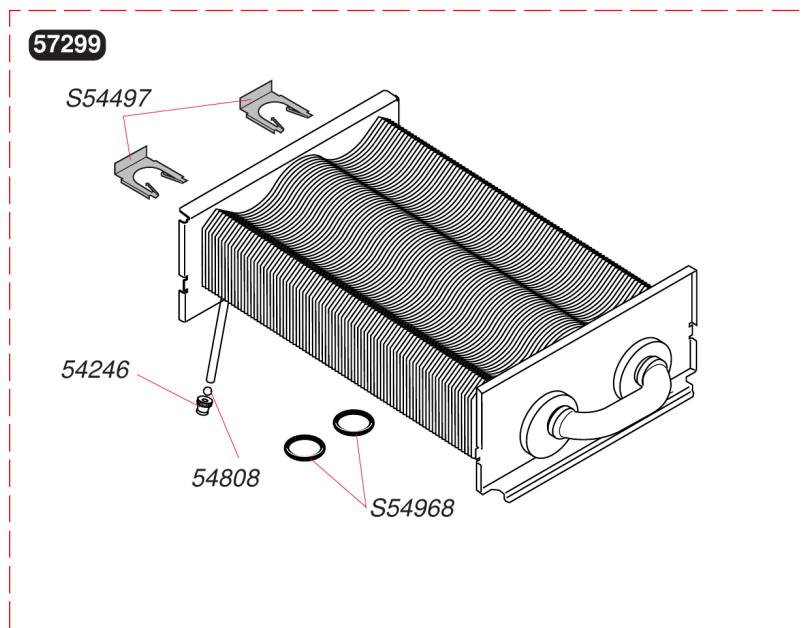
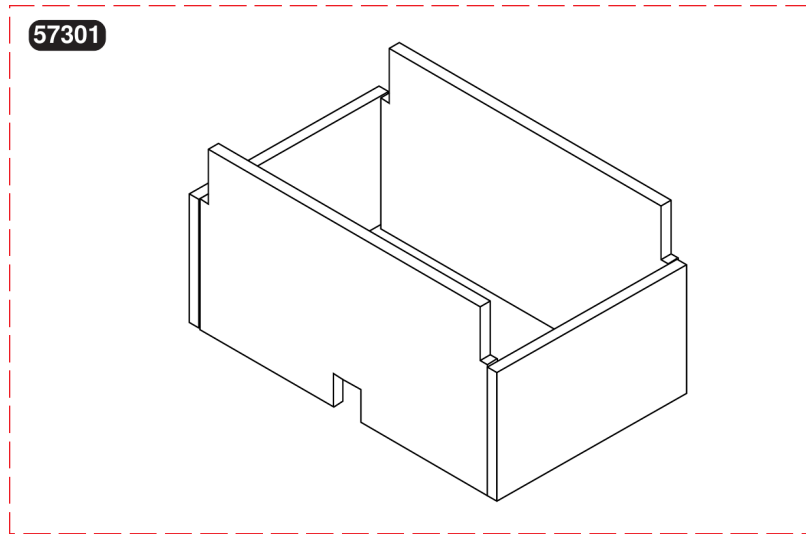
Thema C AS 23 E V

- Carcasse

Pos.	Référence	Désignation	Remarque
	05216700	Grille inférieure	
	05422500	Rivet (x50)	
	05423500	Ecrou (x25)	
	05455200	Support arrière (x5)	
	05729800	Boîtier coupe tirage	

Atmosphérique Simple chauffage et ballon

Thema C AS 23 E V
- Échangeur



Atmosphérique Simple chauffage et ballon

Thema C AS 23 E V

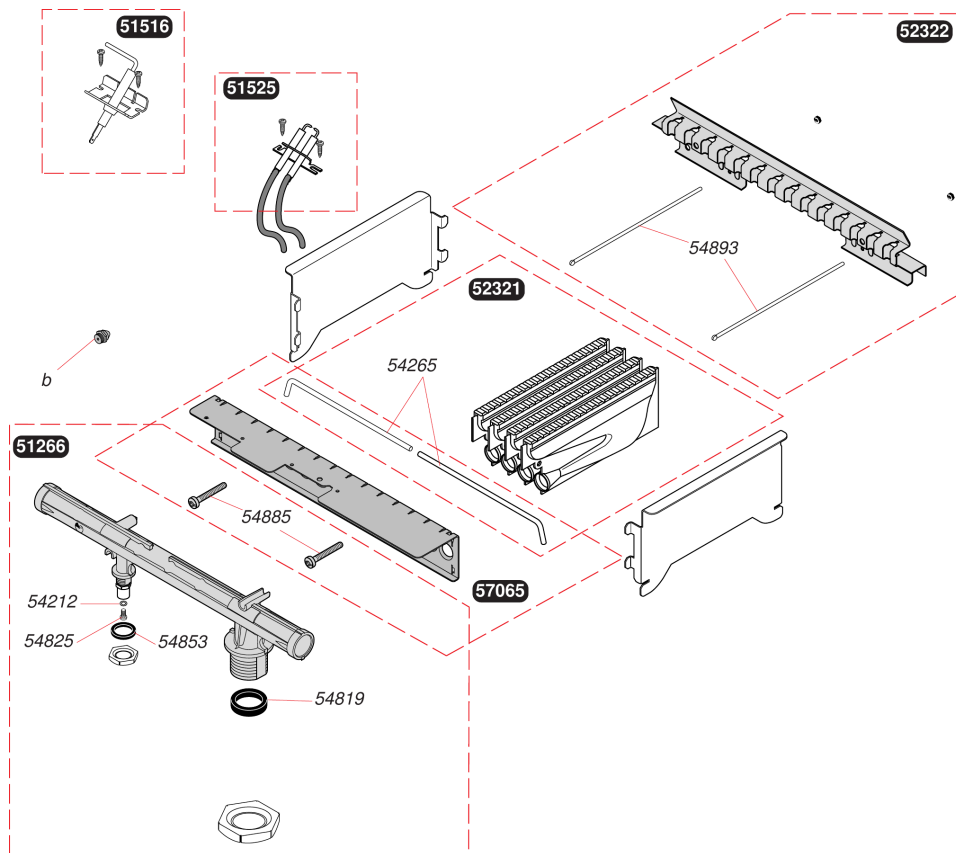
- Échangeur

Pos.	Référence	Désignation	Remarque
	05424600	Bouchon (x10)	
	05480800	Bille purge (x25)	
	05729900	Echangeur	
	05730100	Isolants jupe chaude	
	S5449700	Clip (x10)	
	S5496800	Joint torique (x50)	

Atmosphérique Simple chauffage et ballon

Thema C AS 23 E V

- Brûleur



Atmosphérique Simple chauffage et ballon

Thema C AS 23 E V

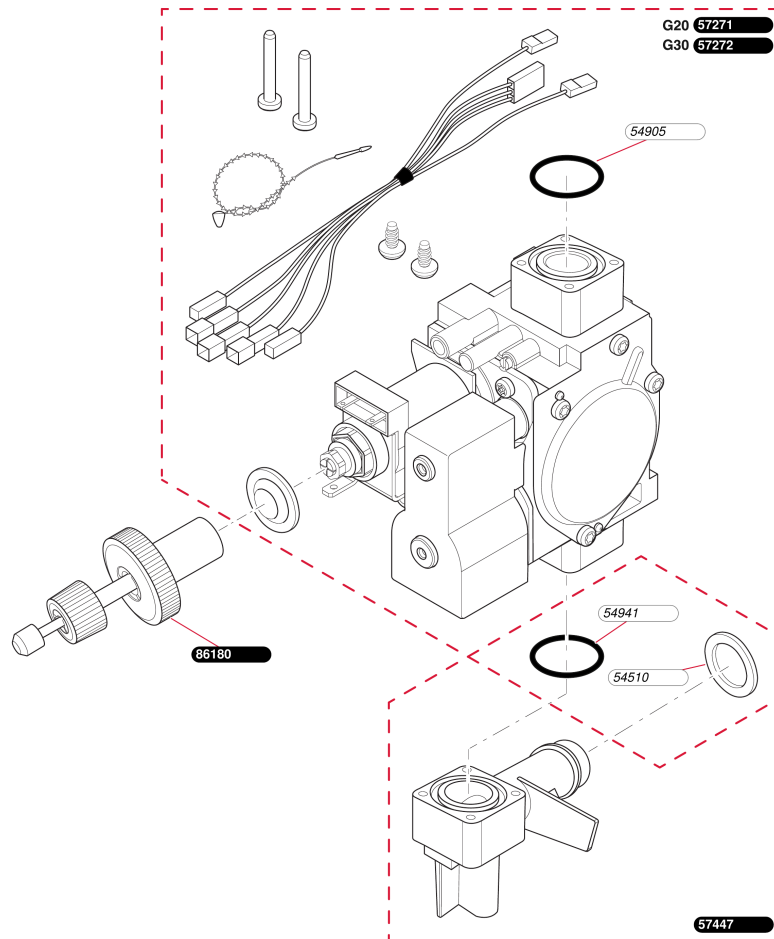
- Brûleur

Pos.	Référence	Désignation	Remarque
	05126600	Rampe	
	05151600	Bougie de contrôle	
	05152500	Bougie d'allumage	
	05232100	Bras de brûleur (x4)	
	05232200	Support arrière brûleur	
	05421200	Joint (x100)	
	05426500	Epingle brûleur (x10)	
	05481900	Joint (x30)	
	05482500	Vis (x75)	
	05485300	Joint (x50)	
	05488500	Vis (x15)	
	05489300	Tige + écrous (x6)	
	05706500	Support avant brûleur	
b	S5295800	Injecteur brûleur G30 (x16)	
b	S5296900	Injecteur brûleur G20 (x16)	

Atmosphérique Simple chauffage et ballon

Thema C AS 23 E V

- Mécanisme gaz



Atmosphérique Simple chauffage et ballon

Thema C AS 23 E V

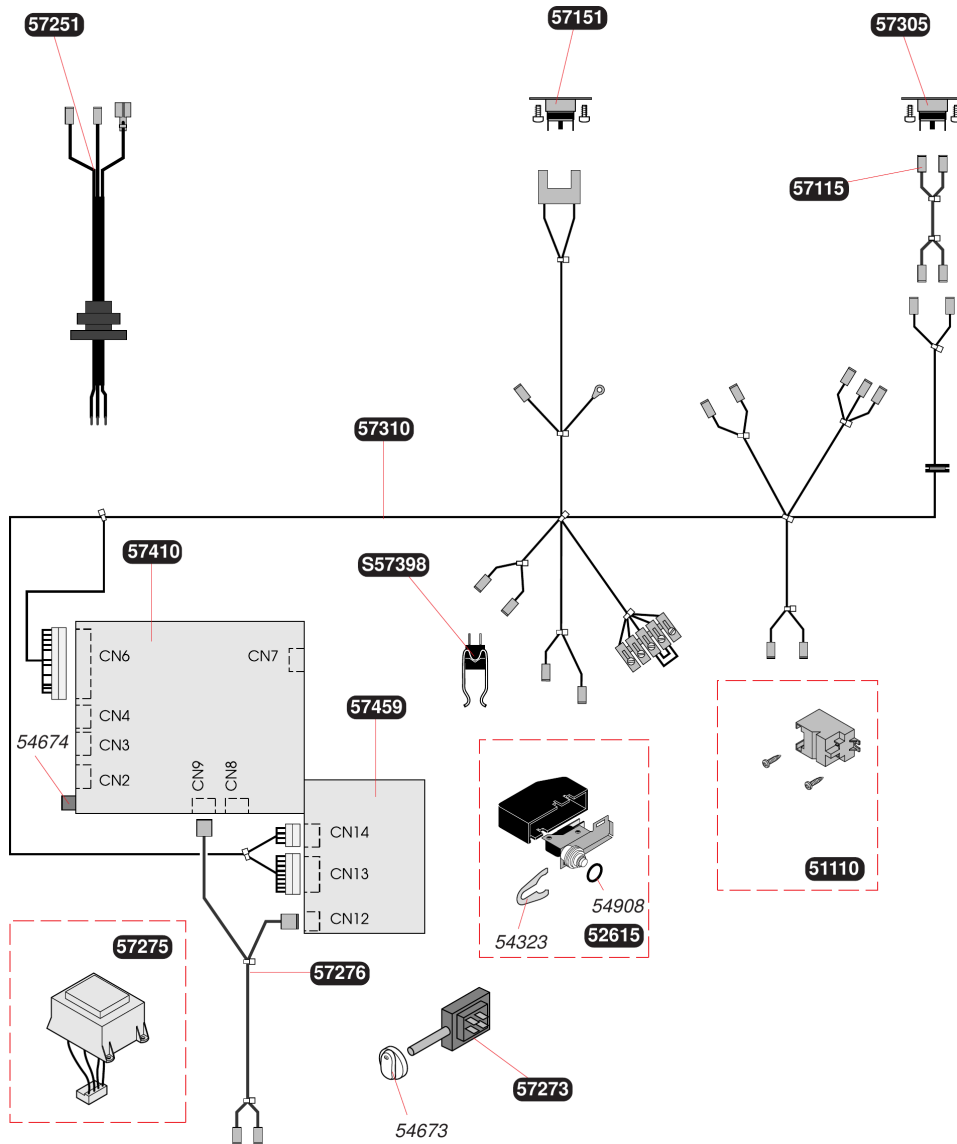
- Mécanisme gaz

Pos.	Référence	Désignation	Remarque
	05451000	Joint 3/4 (x50)	
	05490500	Joint torique (x25)	
	05494100	Joint torique (x50)	
	05727100	Mécanisme gaz G20	
	05727200	Mécanisme gaz G30	
	05744700	Bride	
	08618000	Outil réglage mécanisme gaz	

Atmosphérique Simple chauffage et ballon

Thema C AS 23 E V

- Electronique (après 00G16850)



Atmosphérique Simple chauffage et ballon

Thema C AS 23 E V

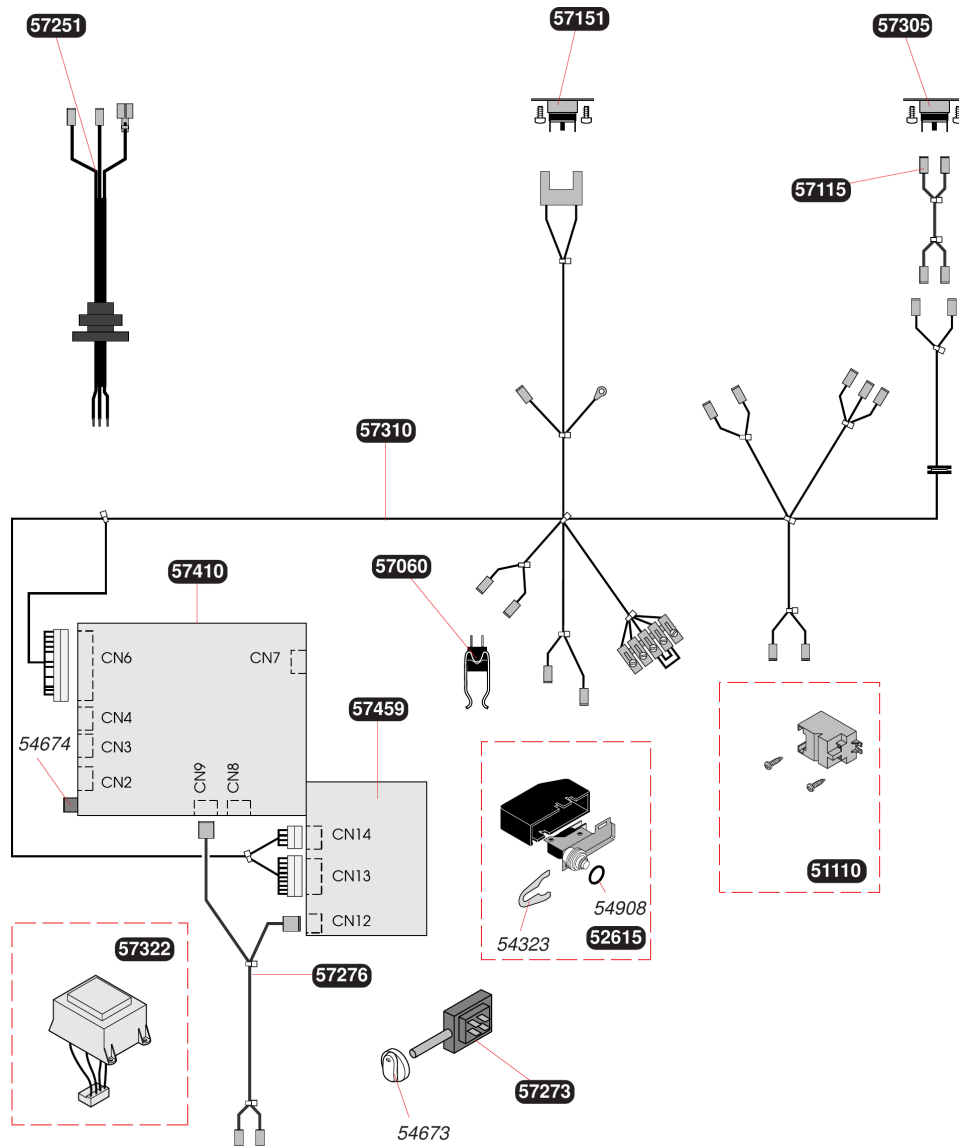
- Electronique (après 00G16850)

Pos.	Référence	Désignation	Remarque
	05111000	Allumeur récurrent	
	05261500	Sécurité manque d'eau	
	05432300	Clip 15 mm (x10)	
	05467300	Manette (x5)	
	05467400	Fusible 200mA (x5)	
	05490800	Joint torique (x50)	
	05711500	Bretelle	
	05715100	Sécurité de surchauffe	
	05725100	Cordon d'alimentation	
	05727300	Interrupteur	
	05727500	Transformateur	
	05727600	Bretelle	
	05730500	Thermostat VMC	
	05731000	Faisceau de câbles	
	05741000	Circuit imprimé, allumage + régulation	
	05745900	aircuit de contrôle	
	S5739800	Capteur de température	

Atmosphérique Simple chauffage et ballon

Thema C AS 23 E V

- Electronique



Atmosphérique Simple chauffage et ballon

Thema C AS 23 E V

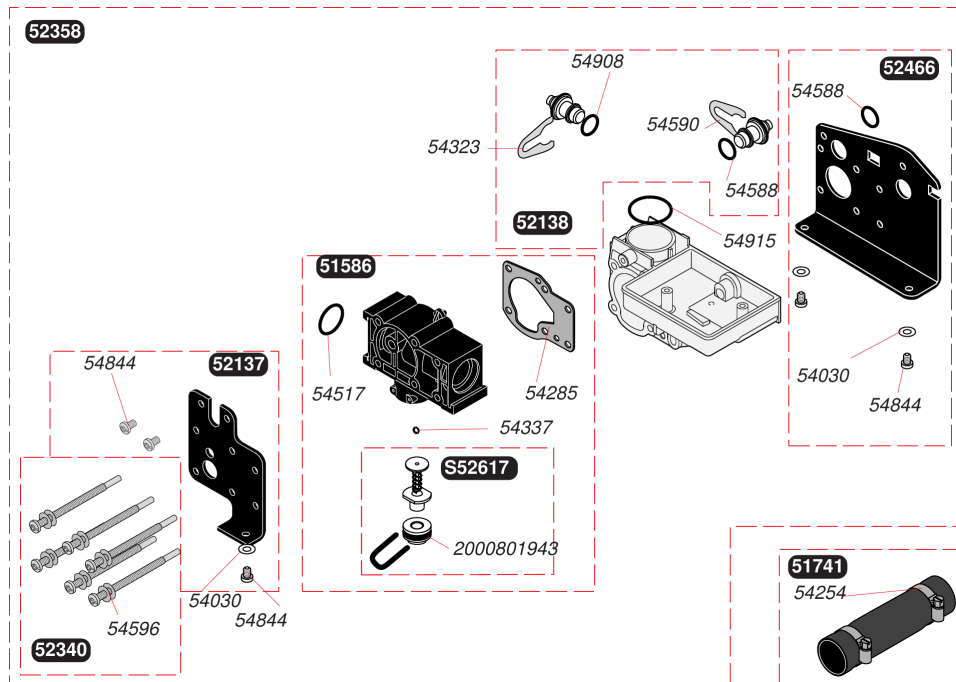
- Electronique

Pos.	Référence	Désignation	Remarque
	05111000	Allumeur récurrent	
	05261500	Sécurité manque d'eau	
	05432300	Clip 15 mm (x10)	
	05467300	Manette (x5)	
	05467400	Fusible 200mA (x5)	
	05490800	Joint torique (x50)	
	05706000	Capteur de température	
	05711500	Bretelle	
	05715100	Sécurité de surchauffe	
	05725100	Cordon d'alimentation	
	05727300	Interrupteur	
	05727600	Bretelle	
	05730500	Thermostat VMC	
	05731000	Faisceau de câbles	
	05732200	Transformateur	
	05741000	Circuit imprimé, allumage + régulation	
	05745900	aircuit de contrôle	

Atmosphérique Simple chauffage et ballon

Thema C AS 23 E V

- Hydraulique



Atmosphérique Simple chauffage et ballon

Thema C AS 23 E V

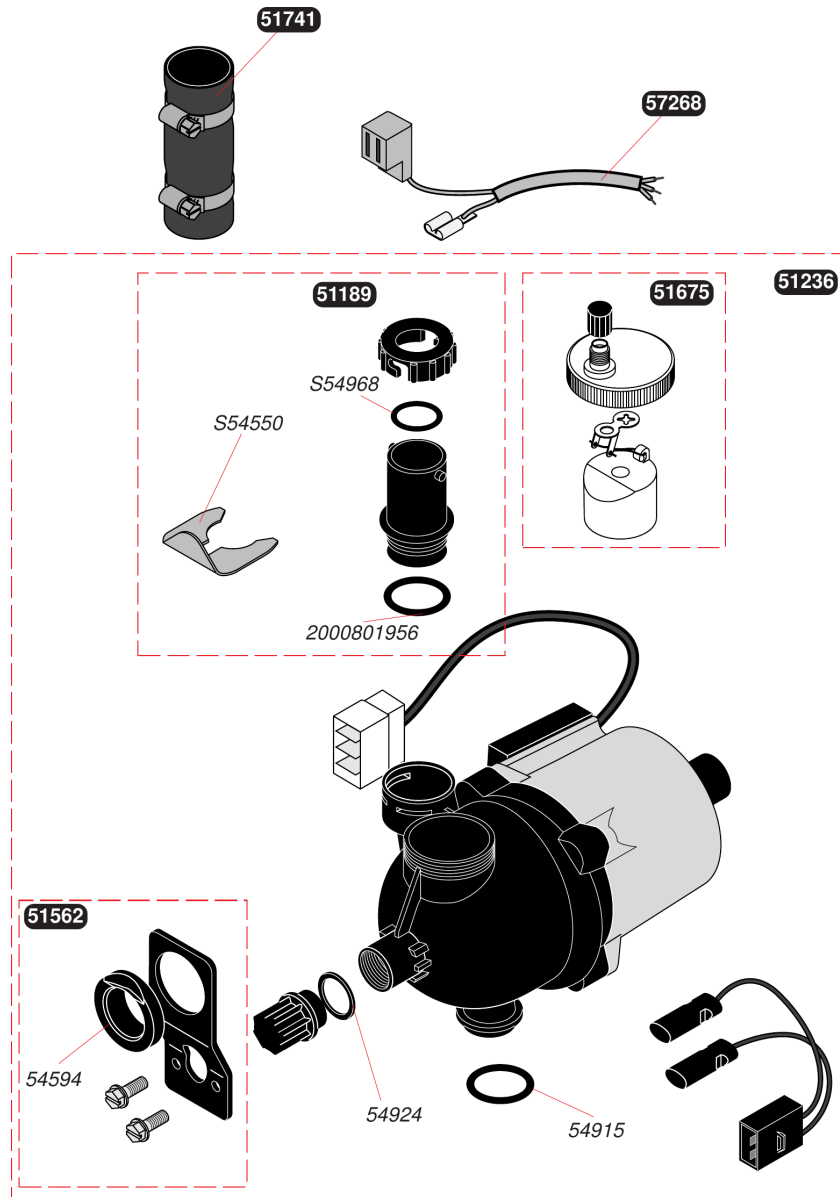
- Hydraulique

Pos.	Référence	Désignation	Remarque
	05158600	Bride by-pass	
	05174100	Durites + colliers (x2)	
	05213700	Support	
	05213800	Prise pression	
	05234000	Vis (x6)	
	05235800	Clapet inverseur	
	05246600	Plaque arrière	
	05403000	Joint (x100)	
	05425400	Collier (x10)	
	05428500	Joint plat (x10)	
	05432300	Clip 15 mm (x10)	
	05433700	Joint torique (x25)	
	05451700	Joint torique (x10)	
	05458800	Joint torique (x25)	
	05459000	Clips (x15)	
	05459600	Joint plat (x75)	
	05484400	Vis (x50)	
	05490800	Joint torique (x50)	
	05491500	Joint torique (x10)	
	2000801943	Joint torique by-pass (x25)	
	S5261700	By-pass	

Atmosphérique Simple chauffage et ballon

Thema C AS 23 E V

- Pompe



Atmosphérique Simple chauffage et ballon

Thema C AS 23 E V

- Pompe

Pos.	Référence	Désignation	Remarque
	05118900	Tube sortie pompe	
	05123600	Pompe	
	05156200	Support pompe	
	05167500	Purgeur dégazeur	
	05174100	Durites + colliers (x2)	
	05459400	Rondelle (x10)	
	05491500	Joint torique (x10)	
	05492400	Joint (x10)	
	05726800	Bretelle de pompe, Thema 23	
	2000801956	Joint torique (x10)	
	S5455000	Clip 20 mm (x10)	
	S5496800	Joint torique (x50)	

Atmosphérique Simple chauffage et ballon

Thema C AS 23 E V

- Tableau tubulures

Pompe échangeur	57487
Départ chauffage	57488
Retour chauffage	52482
Clapet inverseur / Echangeur	57489
Vase / Clapet inverseur	51508
Tube gaz	57501

Atmosphérique Simple chauffage et ballon

Thema C AS 23 E V

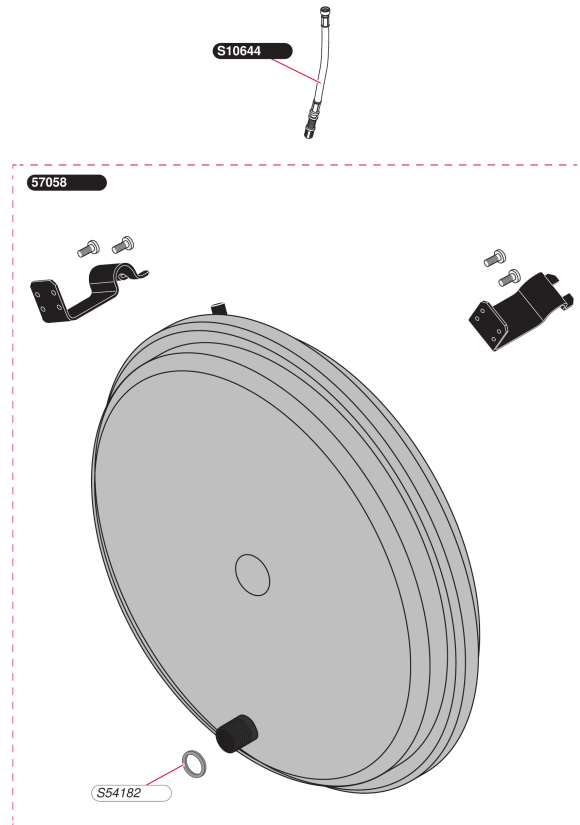
- Tableau tubulures

Pos.	Référence	Désignation	Remarque
	05150800	Tube liaison vase	
	05248200	Tube retour	
	05748700	Tube pompe / échangeur	
	05748800	Tube départ / retour	
	05748900	Tube clapet échangeur	
	05750100	Tubulure gaz	

Atmosphérique Simple chauffage et ballon

Thema C AS 23 E V

- Vase d'expansion



INT0_02

Atmosphérique Simple chauffage et ballon

Thema C AS 23 E V

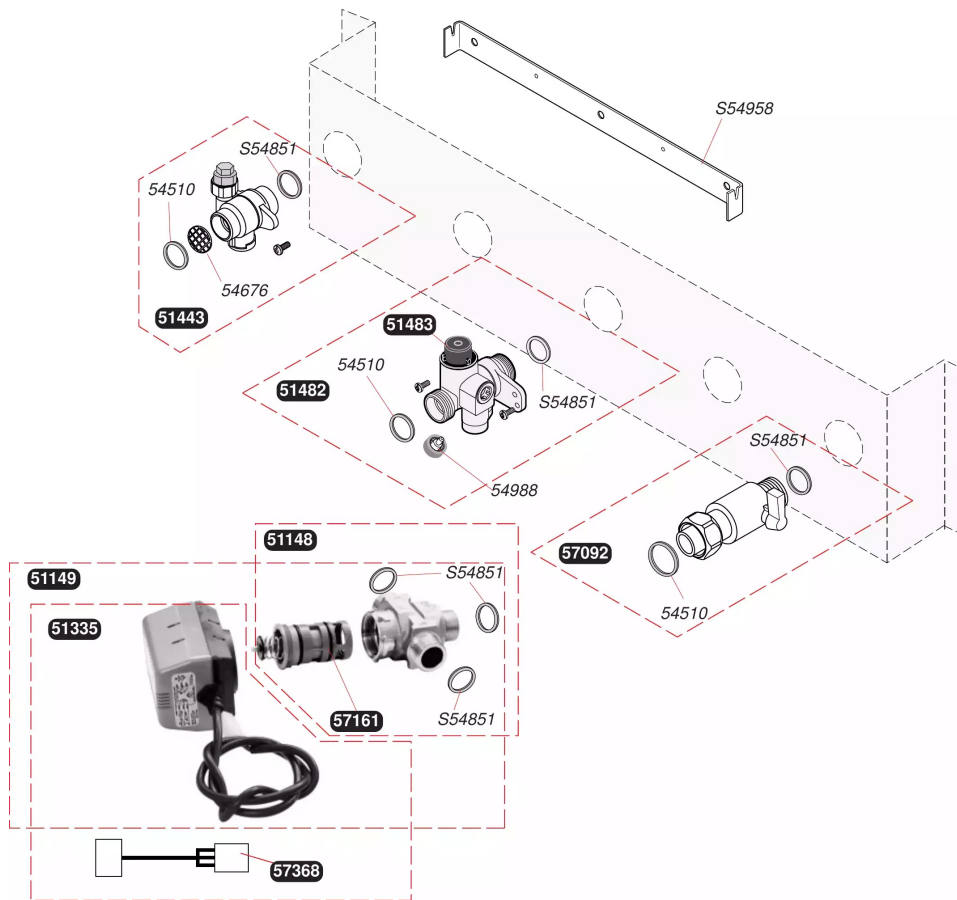
- Vase d'expansion

Pos.	Référence	Désignation	Remarque
	05705800	Vase d'expansion chauffage 5 L	
	S1064400	Rallonge prise de pression vase	
	S5418200	Joint 1/2 (x100)	

Atmosphérique Simple chauffage et ballon

Thema C AS 23 E V

- Plaque de raccordement



Atmosphérique Simple chauffage et ballon

Thema C AS 23 E V

















- Plaque de raccordement

Pos.	Référence	Désignation	Remarque
	05114800	Corps vanne 3 voies	
	05114900	Vanne 3 voies	
	05133500	Moteur vanne 3 voies	
	05144300	Vanne retour chauffage	
	05148200	Soupape de sécurité	
	05148300	Soupape	
	05451000	Joint 3/4 (x50)	
	05467600	Filtre chauffage (x100)	
	05498800	Bouton vidange (x6)	
	05709200	Robinet gaz	
	05716100	Cartouche vanne trois voies	
	05736800	Bretelle adaptation vanne 3voies	
	S5485100	Joint 3/4 (x100)	
	S5495800	Barrette d'accrochage (x10)	

Atmosphérique Simple chauffage et ballon

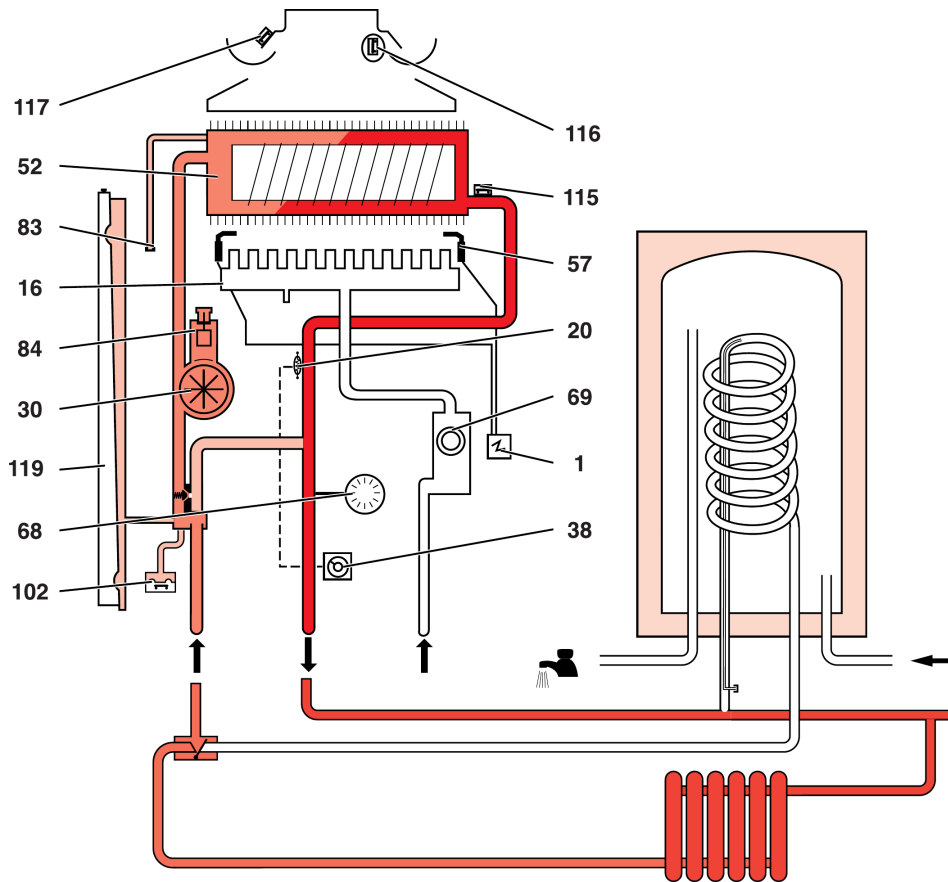
Thema C AS 23 E V

Aide au diagnostic

absence de flamme - signalisation initiale	 
absence de flamme - après 5 minutes	 
absence de flamme - après 10 minutes	 
surchauffe ou débordement fumées - signalisation initiale	 
surchauffe ou débordement fumées - après 10 minutes	 
surchauffe ou débordement fumées - après 20 minutes	 
surchauffe ou débordement fumées - après 30 minutes	 
manque eau	 

Atmosphérique Simple chauffage et ballon

Thema C AS 23 E V
Fonctionnement sanitaire

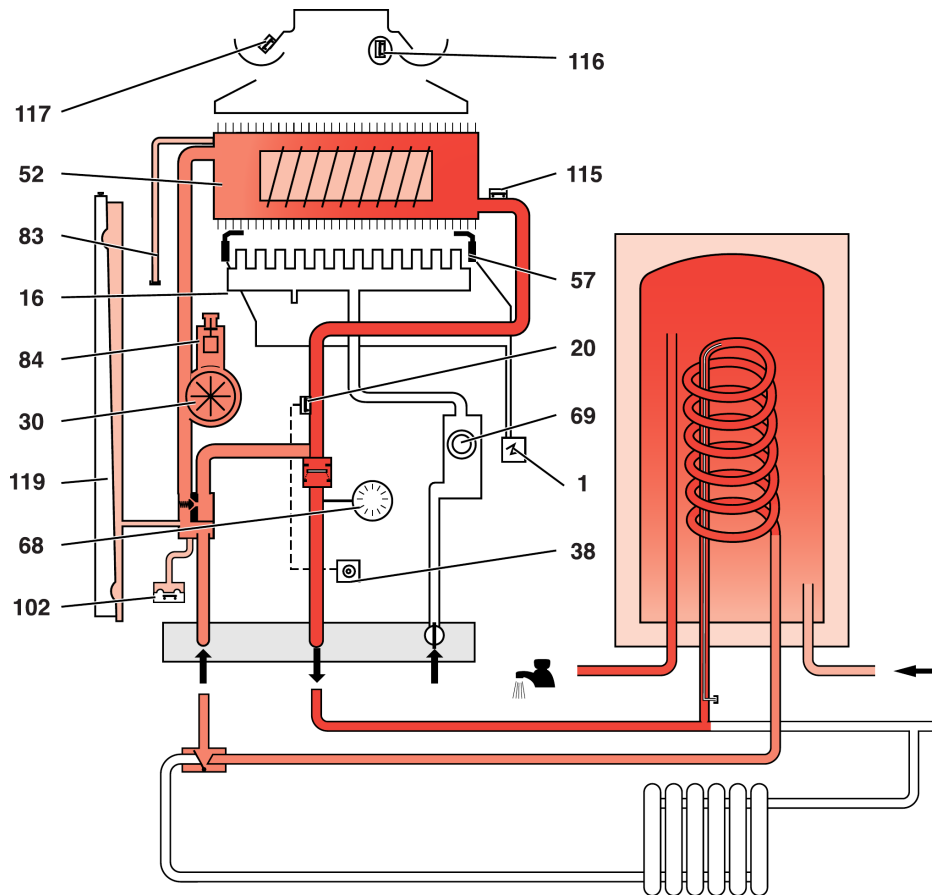


- | | | | |
|----|------------------------|-----|----------------------------------|
| 1 | allumeur | 83 | purge manuelle |
| 16 | brûleur | 84 | purgeur automatique |
| 20 | capteur de température | 98 | robinet gaz à boisseau sphérique |
| 30 | circulateur | 102 | sécurité manque eau |
| 38 | consigne chauffage | 115 | thermostat de surchauffe |
| 52 | échangeur | 116 | thermostat SRC |
| 57 | électrodes d'allumage | 117 | thermostat VMC |
| 68 | manothermomètre | 119 | vase d'expansion |
| 69 | mécanisme gaz | | |

Atmosphérique Simple chauffage et ballon

Thema C AS 23 E V

Fonctionnement chauffage



- | | | | |
|----|------------------------|-----|----------------------------------|
| 1 | allumeur | 83 | purge manuelle |
| 16 | brûleur | 84 | purgeur automatique |
| 20 | capteur de température | 98 | robinet gaz à boisseau sphérique |
| 30 | circulateur | 102 | sécurité manque eau |
| 38 | consigne chauffage | 115 | thermostat de surchauffe |
| 52 | échangeur | 116 | thermostat SRC |
| 57 | électrodes d'allumage | 117 | thermostat VMC |
| 68 | manothermomètre | 119 | vase d'expansion |
| 69 | mécanisme gaz | | |

Atmosphérique Simple chauffage et ballon

Thema C AS 23 E V

Schéma de câblage et de principe

Schéma de principe

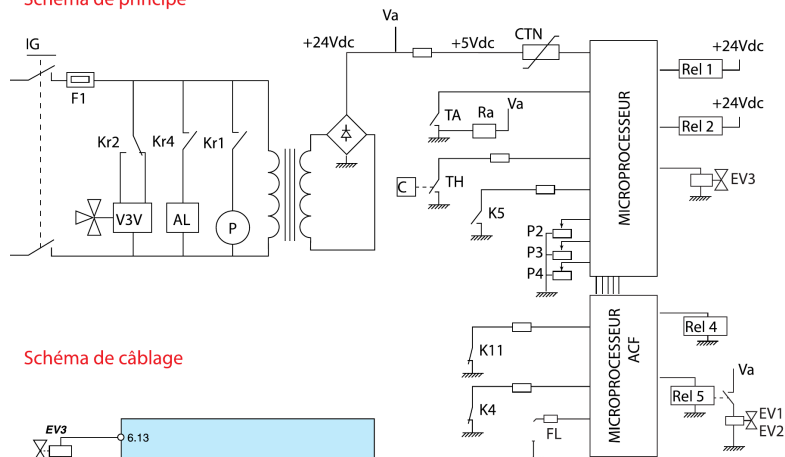
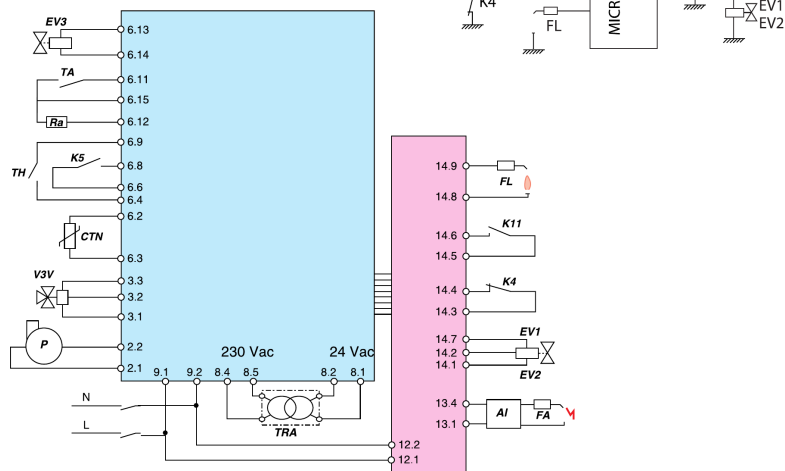


Schéma de câblage



- | | |
|--|--|
| AL = allumeur | Kr2 = contact de Rel2 |
| CTN = thermistance sanitaire et chauffage | Kr4 = contact de Rel4 |
| EV1 - EV2 = électrovannes de sécurité du mécanisme gaz | P2 = consigne chauffage |
| EV3 = vanne modulante du mécanisme gaz | P3 = limitation de puissance chauffage |
| FA = électrode d'allumage | P4 = ETE / HIVER |
| FL = électrode de ionisation | Ra = résistance anticipatrice de TA |
| F1 = fusible | Rel1 = relais pompe |
| IG = interrupteur général | Rel2 = relais vanne trois voies |
| P = pompe | Rel4 = relais allumeur |
| K4 = sécurité de surchauffe | SW3 = switch puisage |
| K5 = sécurité manque d'eau | TA = thermostat d'ambiance |
| K11 = sécurité de refoulement cheminée | TH = thermostat ballon |
| Kr1 = contact de Rel1 | TRA = transformateur général |
| | V3V = vanne 3 voies |