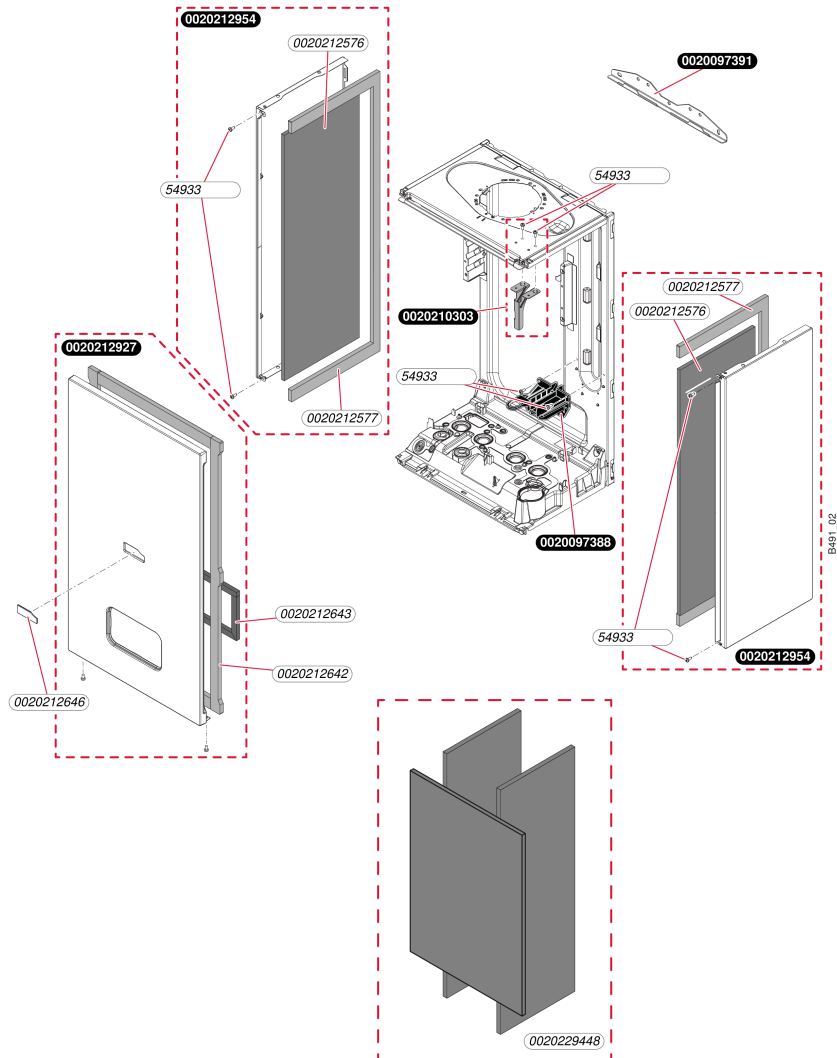


Condensation

Semiafast Condens 35 - A R1
- Habillage



Condensation

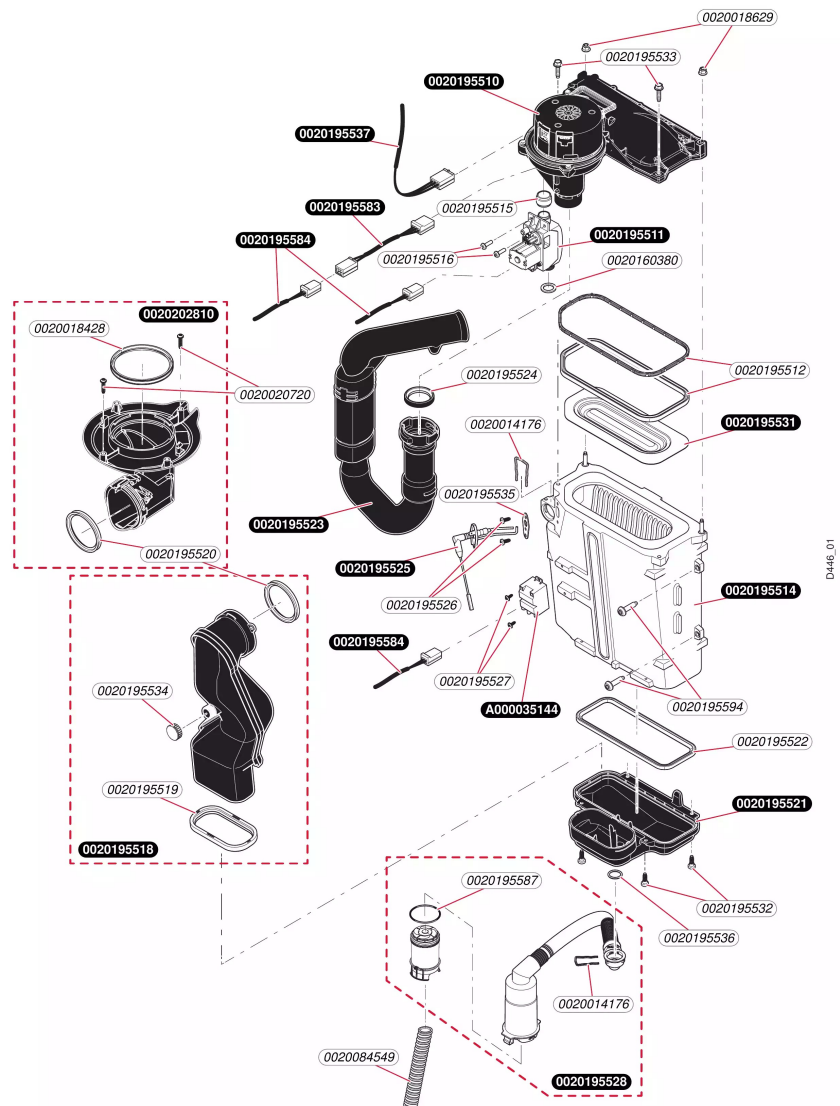
Semiafast Condens 35 - A R1

- Habillage

Pos.	Référence	Désignation	Remarque
	0020097388	Support plastique bas	
	0020097391	Barrette d'accrochage	
	0020210303	Patte support, vase d'expansion	
	0020212576	Isolant, panneau latéral	
	0020212577	Joint, panneau latéral	
	0020212642	Joint, façade	
	0020212643	Joint, façade	
	0020212646	Plaque de firme, (x10) Saunier Duval	
	0020212927	Façade	
	0020212954	Panneau latéral	
	0020229448	Kit, acoustique panneau lateral & facade	
	05493300	Vis (x25)	

Condensation

Semiafast Condens 35 - A R1
- Echangeur



D446_01

Condensation

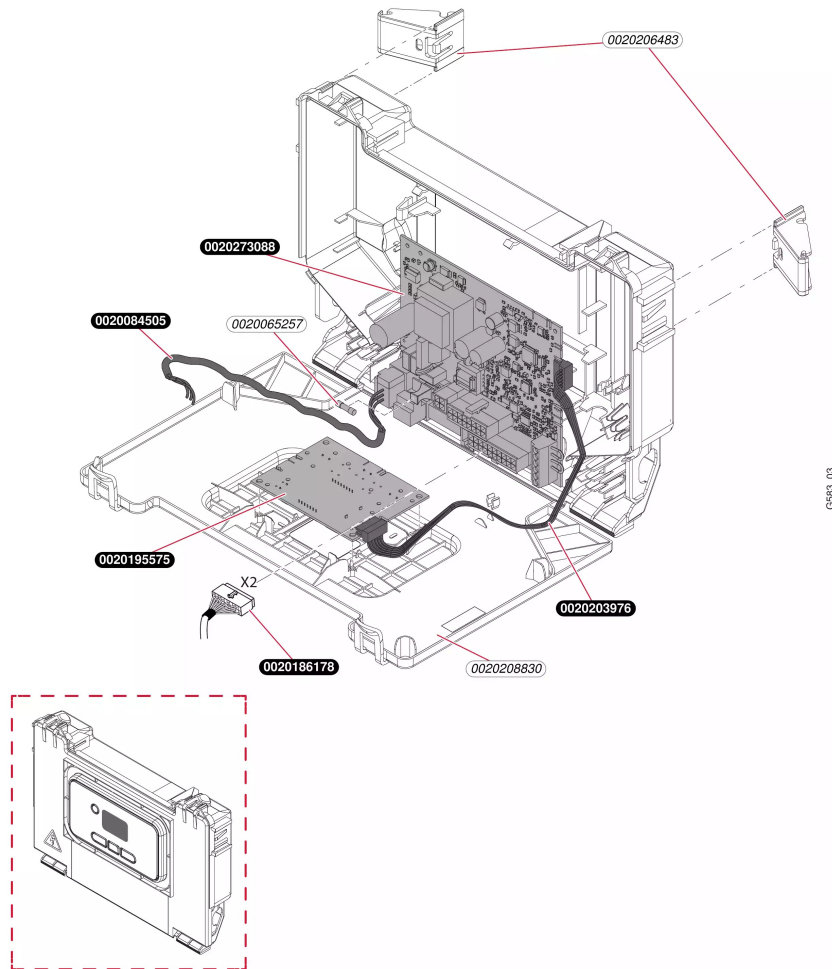
Semiafast Condens 35 - A R1

- Echangeur

Pos.	Référence	Désignation	Remarque
	0020014176	Clip (x10)	
	0020018428	Joint plat (x5)	
	0020018629	Ecrou, M6 (x10)	
	0020020720	Vis	
	0020084549	Flexible condensats siphon/installation	
	0020160380	Joint (x10)	
	0020195510	Extracteur, porte de brûleur	
	0020195511	Mécanisme gaz, -5Pa	
	0020195512	Joint, Porte de brûleur	
	0020195514	Echangeur de chaleur	
	0020195515	Joint	
	0020195516	Vis, (x10)	
	0020195518	Tube fumée	
	0020195519	Joint	
	0020195520	Joint	
	0020195521	Ecoulement pour eau condensée	
	0020195522	Joint, Ecoulement pour eau condensée	
	0020195523	Tube d'alimentation d'air	
	0020195524	Joint à lèvre	
	0020195525	Bougie d'allumage et contrôle	
	0020195526	Vis, (x10)	
	0020195527	Vis, (x10)	
	0020195528	Siphon	
	0020195531	Brûleur	
	0020195532	Vis, (x10)	
	0020195533	Vis, (x10)	
	0020195534	Bouchon, (x5)	
	0020195535	Joint, Electrode	
	0020195536	Joint torique, (x10)	
	0020195537	Faisceau, Extracteur / Ventilateur 230 V	
	0020195583	Faisceau, Adaptateur Ventilateur 230 V	
	0020195584	Faisceau	
	0020195587	Joint torique	
	0020195594	Vis, (x10)	
	0020202810	Interface ventouse	
	0020223524	Etiquette, sceau vanne gaz (x10)	
	A000035144	Allumeur récurrent	

Condensation

Semiafast Condens 35 - A R1
- Faisceaux et boîtier électrique



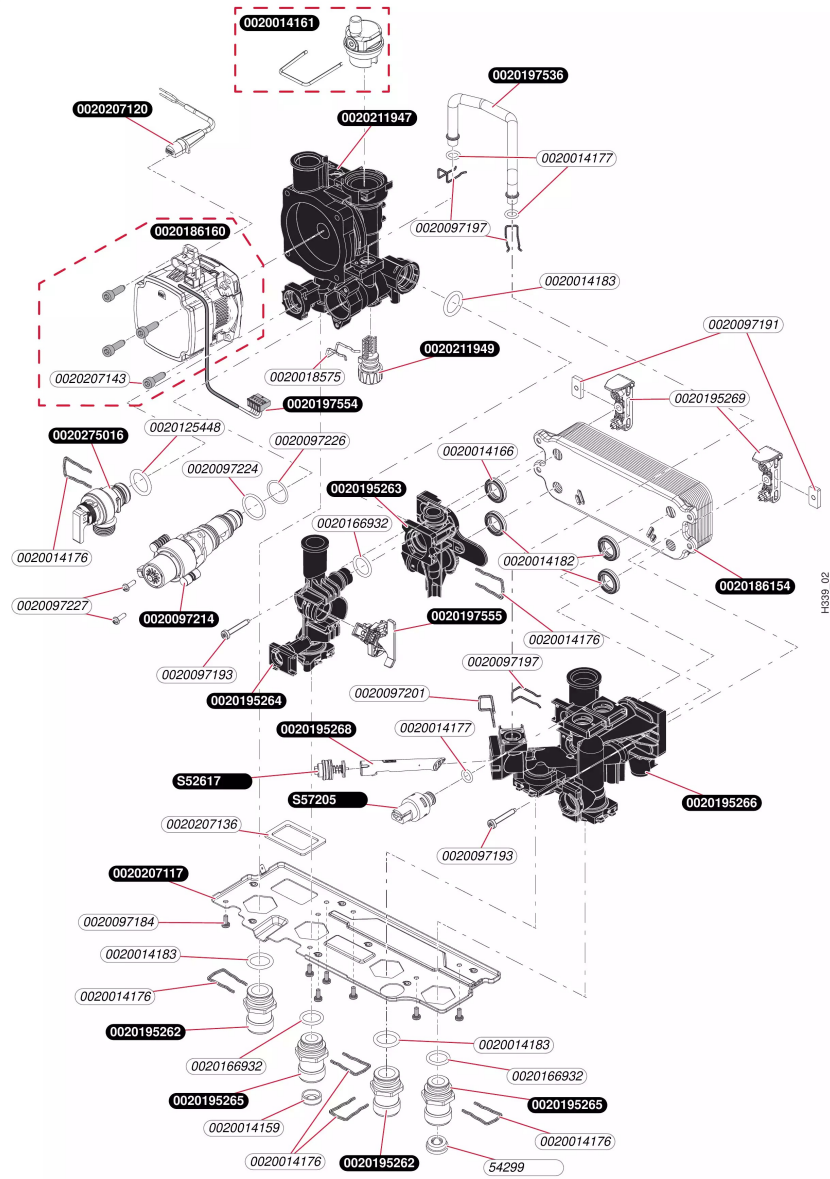
Condensation

Semiafast Condens 35 - A R1
- Faisceaux et boîtier électrique

Pos.	Référence	Désignation	Remarque
	0020065257	Fusible 2,0 A T2H (x10)	
	0020084505	Faisceau d'alimentation	
	0020195573	Circuit imprimé	Remplacé par 0020273088
	0020195575	Afficheur	
	0020203976	Faisceau, interface	
	0020206483	Entretoise	
	0020208830	Boîtier	
	0020273088	Circuit imprimé	

Condensation

Semiafast Condens 35 - A R1
- Hydraulique



H389_02

Condensation

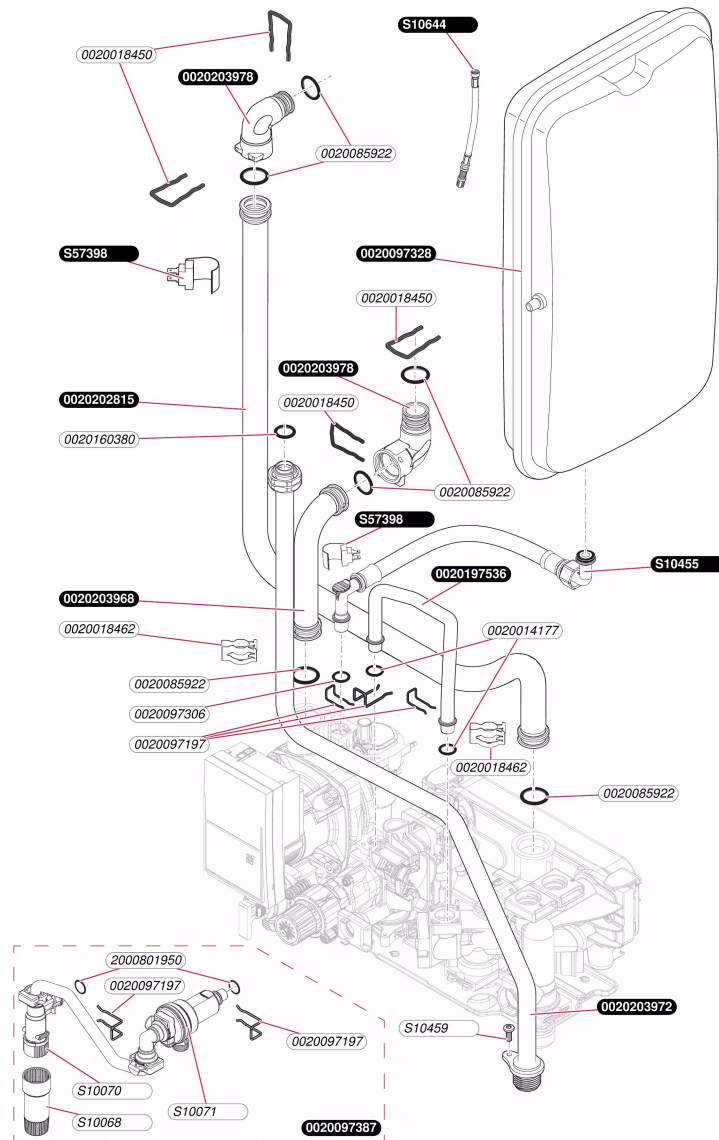
Semiafast Condens 35 - A R1

- Hydraulique

Pos.	Référence	Désignation	Remarque
	0020014159	Filtre, D=20mm	
	0020014161	Purgeur dégazeur	
	0020014166	Rondelle de joint (x10)	
	0020014176	Clip (x10)	
	0020014177	Joint torique (x10)	
	0020014182	Joint, Typ-C (x10)	
	0020014183	Joint torique (x10)	
	0020018575	Clip (x10)	
	0020023216	Capteur de pression HW	Remplacé par S5720500
	0020047005	Soupape de sécurité, 3 bar	Remplacé par 0020275016
	0020097184	Vis (x10)	
	0020097191	Ecrou, M5-22 (x10)	
	0020097193	Vis, M5x33 (x10)	
	0020097197	Clip (x10)	
	0020097201	Clip (x10)	
	0020097214	Vanne déviatrice	
	0020097224	Joint torique (x10)	
	0020097226	Joint torique (x10)	
	0020097227	Vis (x10)	
	0020125448	Joint torique (x10)	
	0020166932	Joint torique (x10)	
	0020186154	Echangeur sanitaire, 18 plaques	
	0020186160	Moteur de pompe	
	0020195262	Raccord	
	0020195263	Bloc hydraulique sortie, R-SD admission	
	0020195264	Corps avec capteur de débit	
	0020195265	Raccord G3/4 SD	
	0020195266	Bloc hydraulique, R-SD sortie	
	0020195268	Filtre	
	0020195269	Plaque de raccordement	
	0020197536	Tube, bypass R-SD	
	0020197554	Câble	
	0020197555	Capteur de débit	
	0020207117	Plaque de raccordement	
	0020207120	Faisceau	
	0020207136	Joint	
	0020207143	Vis, pompe (x4)	
	0020211947	Boîte, pompe	
	0020211949	Robinet de vidange R-SD	
	0020275016	Soupape, de sécurité 3 bar	
	05429900	Limiteur de débit 12 l/min (x10)	
	S5261700	By-pass	
	S5720500	Capteur de pression	

Condensation

Semiafast Condens 35 - A R1
- Tubulures



K4406_01

Condensation

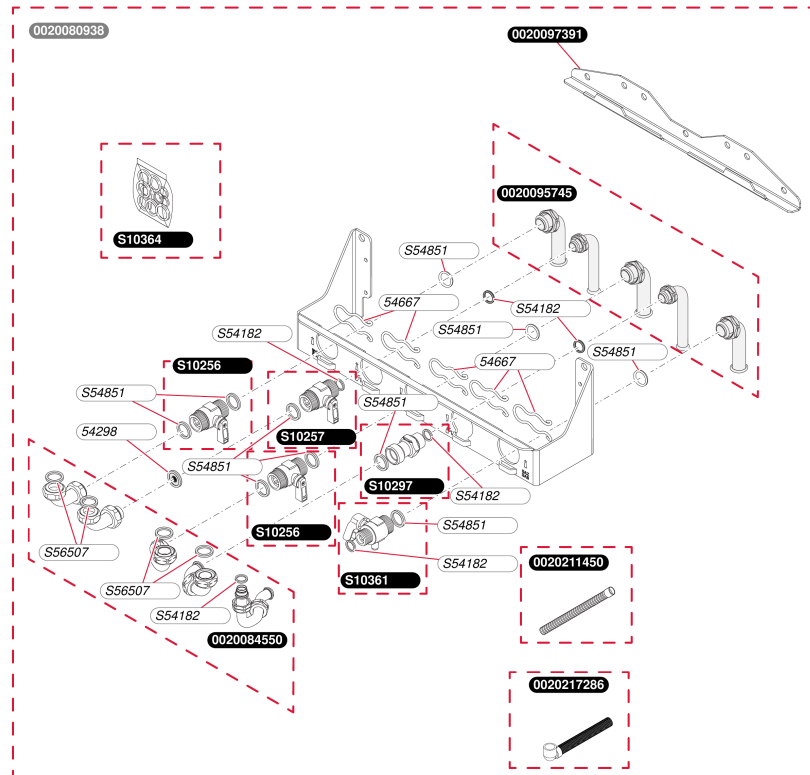
Semiafast Condens 35 - A R1

- Tubulures

Pos.	Référence	Désignation	Remarque
	0020014177	Joint torique (x10)	
	0020018450	Clip (x10)	
	0020018462	Clip, (x10)	
	0020085922	Joint torique (x10)	
	0020097197	Clip (x10)	
	0020097306	Joint (x10)	
	0020097328	Vase d'expansion	
	0020097387	Groupe de remplissage	
	0020160380	Joint (x10)	
	0020197536	Tube, bypass R-SD	
	0020202815	Tube	
	0020203968	Tube	
	0020203972	Tube gaz	
	0020203978	Coude	
	2000801950	Joint torique (x20)	
	S1007000	Robinet de remplissage	
	S1007100	Disconnecteur	
	S1045500	Flexible	
	S1045900	Vis M4x12 (x10)	
	S1064400	Rallonge prise de pression vase	
	S5739800	Capteur de température	

Condensation

Semiafast Condens 35 - A R1
 - Plaque de raccordement



Condensation

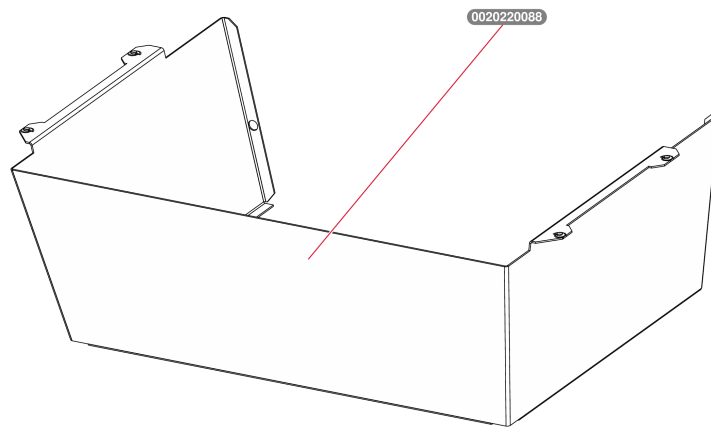
Semiafast Condens 35 - A R1

- Plaque de raccordement

Pos.	Référence	Désignation	Remarque
	0020080938	Plaq. raccord. Thema Cds/NCds type C	Accessoire, pas livrable en Pièce de Rechange
	0020084550	Sachet de raccordement	
	0020095745	Kit raccordement	
	0020097391	Barrette d'accrochage	
	0020211450	Tuyau flexible	
	0020217286	Tuyau flexible	
	05429800	Limiteur de débit, 8 l/min (x10)	
	05466700	Clip, (x10)	
	S1025600	Robinet chauffage	
	S1025700	Robinet eau froide	
	S1029700	Raccord eau chaude	
	S1036100	Robinet gaz	
	S1036400	Sachet joints plaque	
	S5418200	Joint 1/2 (x100)	
	S5485100	Joint 3/4 (x100)	
	S5650700	Joint 3/4 (x50)	

Condensation

Semiafast Condens 35 - A R1
- Accessoire



0020220088

Condensation

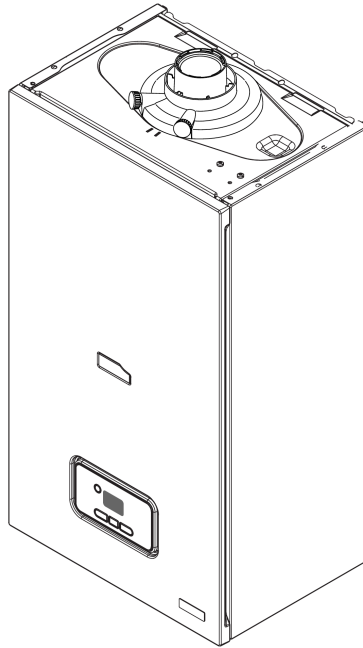
Semiafast Condens 35 - A R1

- Accessoire

Pos.	Référence	Désignation	Remarque
	0020220088	Cache inférieur SEMIA CDS	Accessoire, pas livrable en Pièce de Rechange

Condensation

Semiafast Condens 35 - A R1
Vue d'ensemble



A4496_01