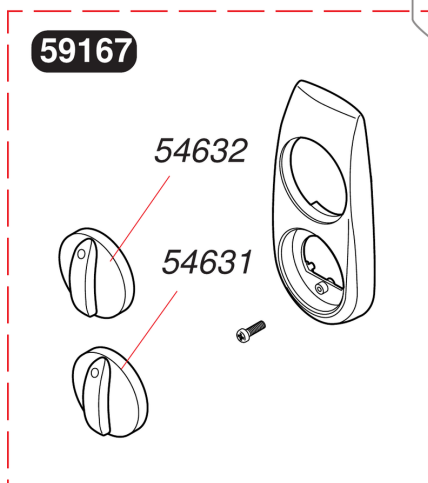
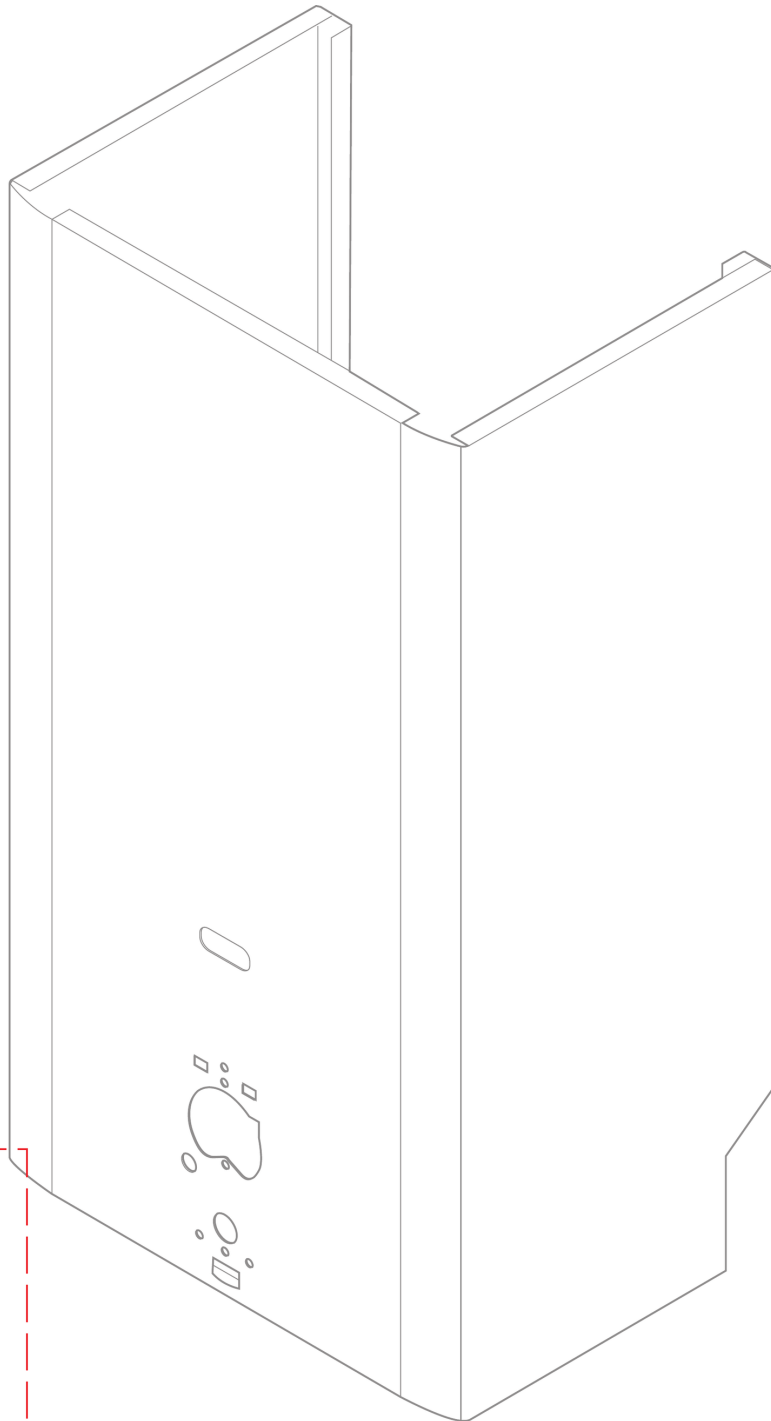


Sans veilleuse

Opalia C 13 E

- Habillage



Sans veilleuse

Opalia C 13 E

- Habillage

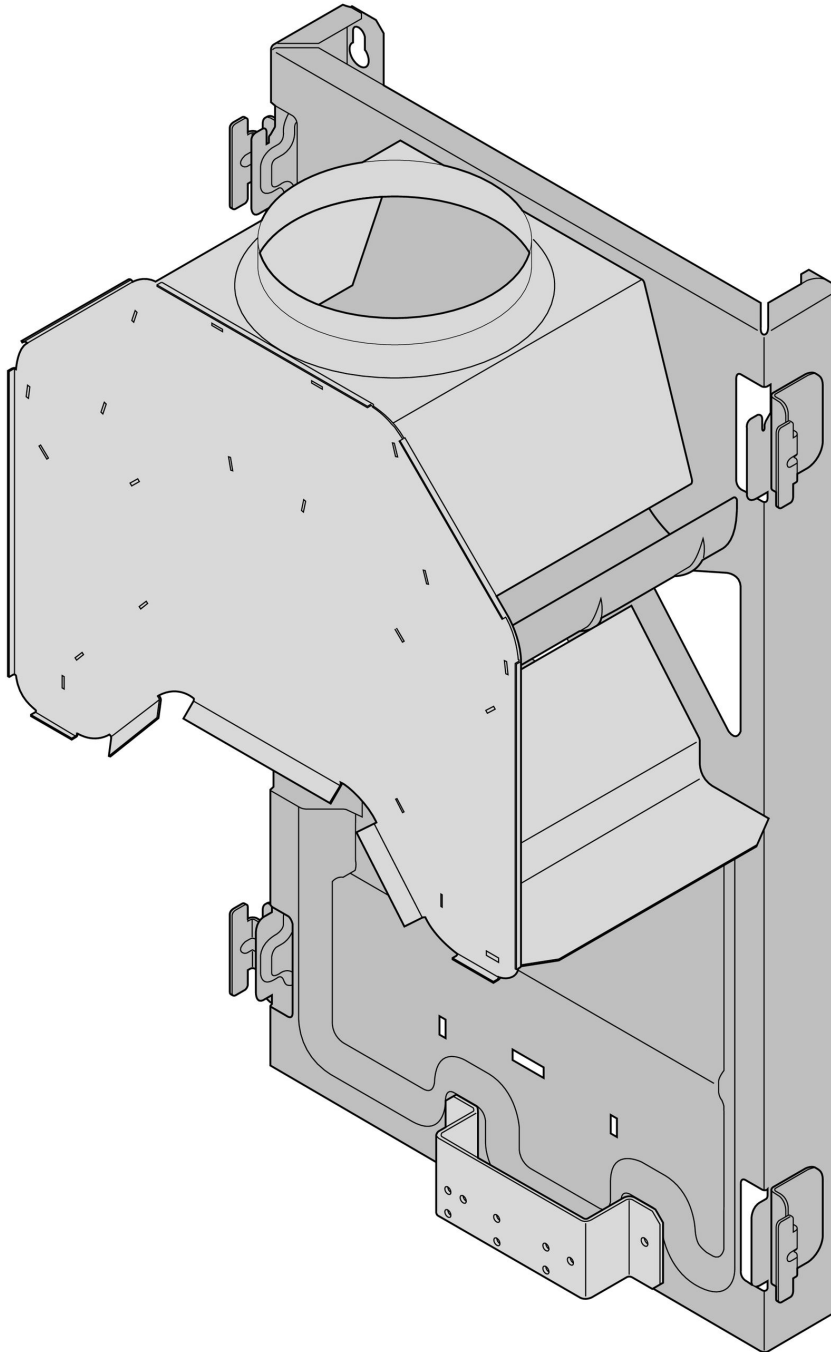
Pos.	Référence	Désignation	Remarque
	05463100	Manette sélecteur température (x10)	
	05463200	Manette commande gaz (x10)	
	05916700	Enjoliveur	

Sans veilleuse

Opalia C 13 E

- Carcasse

59015



Sans veilleuse

Opalia C 13 E

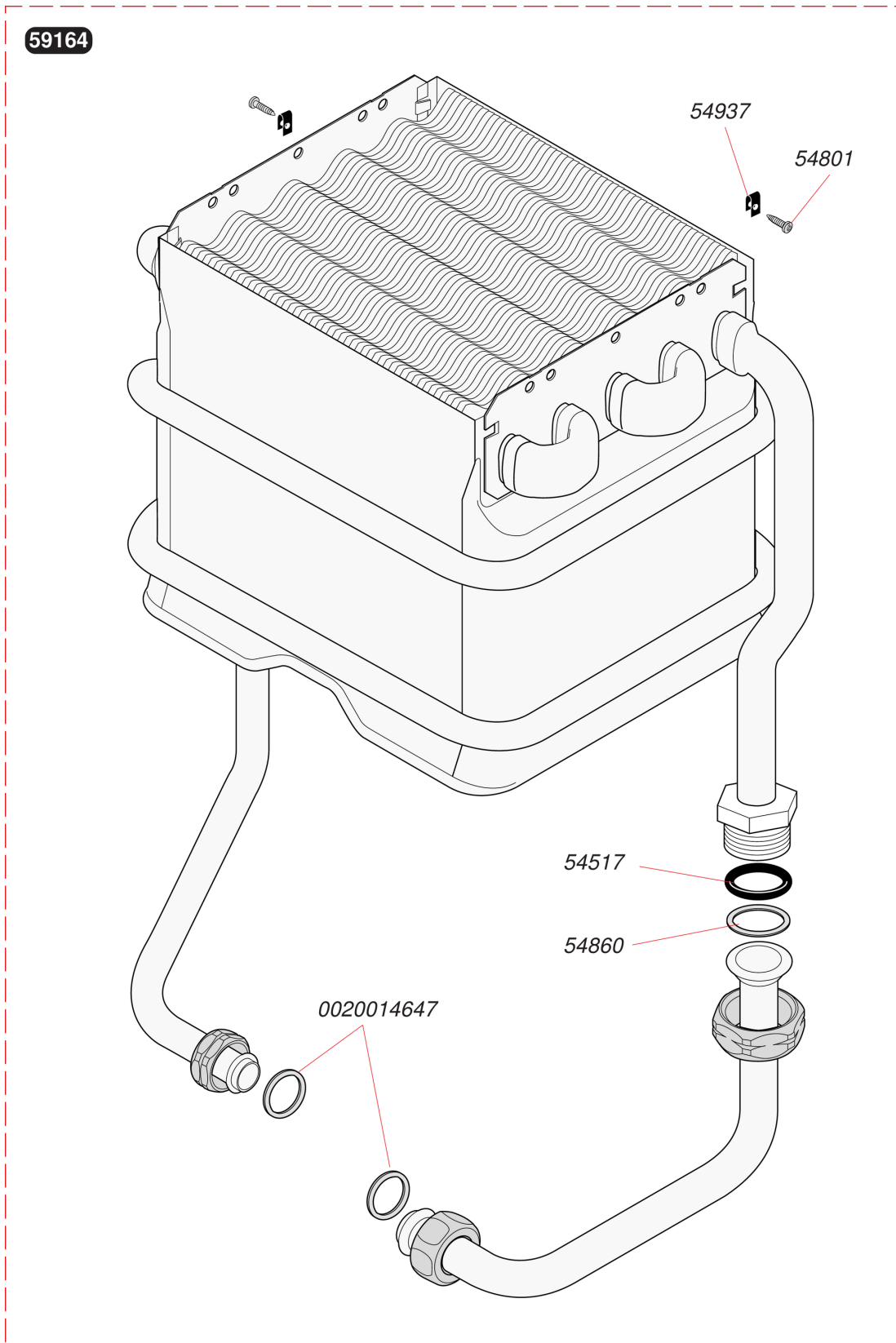
- Carcasse

Pos.	Référence	Désignation	Remarque
	05901500	Boîtier coupe tirage	

Sans veilleuse

Opalia C 13 E

- Échangeur



Sans veilleuse

Opalia C 13 E

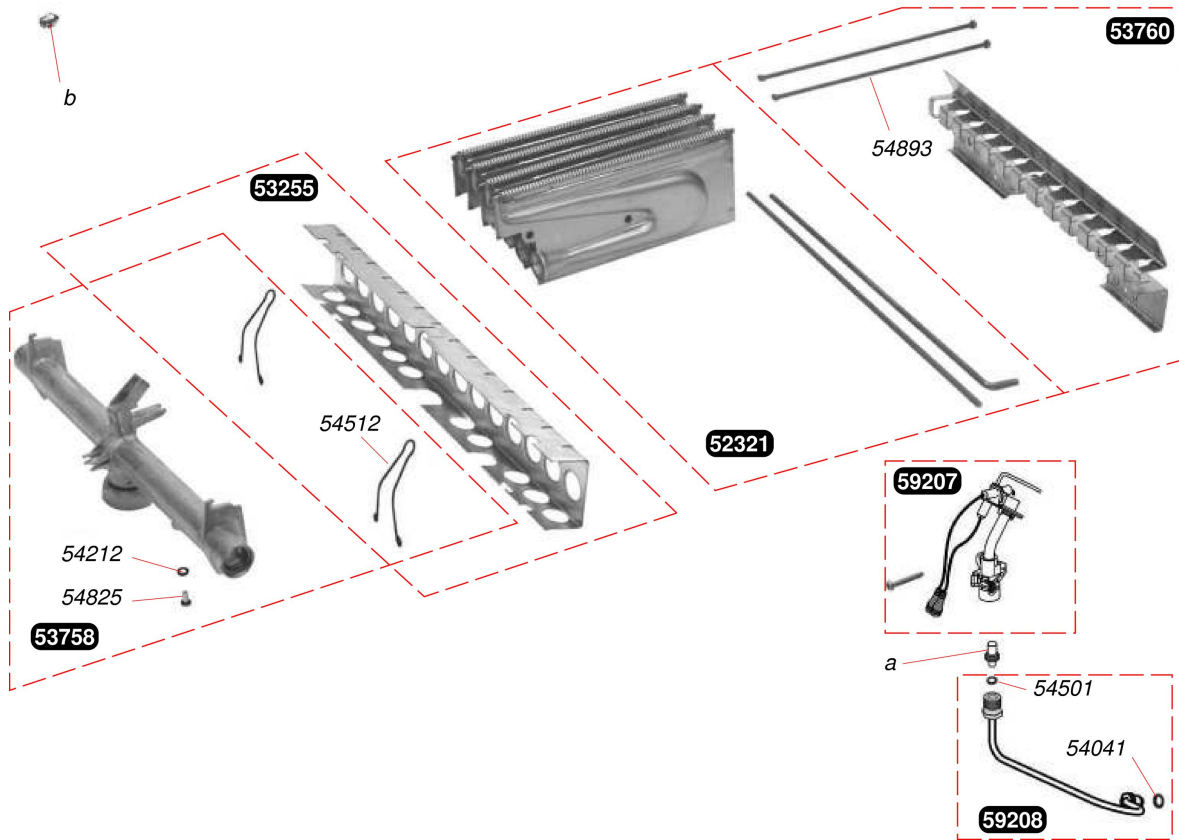
- Échangeur

Pos.	Référence	Désignation	Remarque
	05451700	Joint torique (x10)	
	05480100	Vis (x50)	
	05486000	Joint (x25)	
	05493700	Ecrou (x50)	
	05916400	Echangeur	
	0020014647	Rondelle de joint CC (x50)	

Sans veilleuse

Opalia C 13 E

- Brûleur



Sans veilleuse

Opalia C 13 E

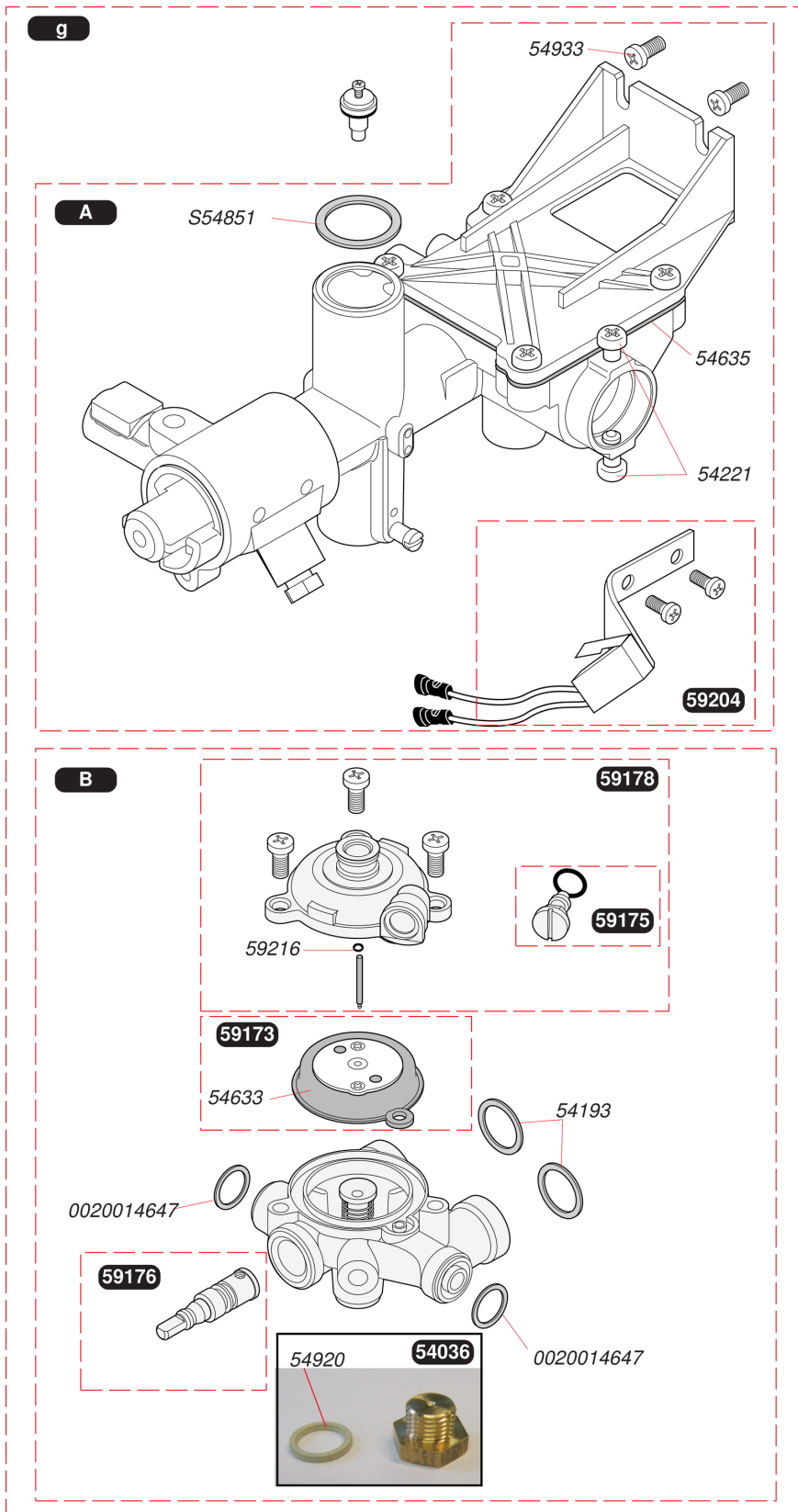
- Brûleur

Pos.	Référence	Désignation	Remarque
	05232100	Bras de brûleur (x4)	
	05325500	Support avant	
	05375800	Rampe nue	
	05376000	Support arrière	
	05404100	Joint (x75)	
	05421200	Joint (x100)	
	05450100	Joint (x50)	
	05451200	Clip (x25)	
	05482500	Vis (x75)	
	05489300	Tige + écrous (x6)	
	05920700	Veilleuse	
	05920800	Tube veilleuse	
a	05447300	Injecteur veilleuse - G20 Ø0.32 (x20)	
a	05447100	Injecteur veilleuse - G30 Ø0.23 (x20)	
b	S5296900	Injecteur brûleur G20 (x16)	
b	S5299200	Injecteur brûleur 0.77 G30/31 (x20)	

Sans veilleuse

Opalia C 13 E

- Mécanisme gaz



Sans veilleuse

Opalia C 13 E

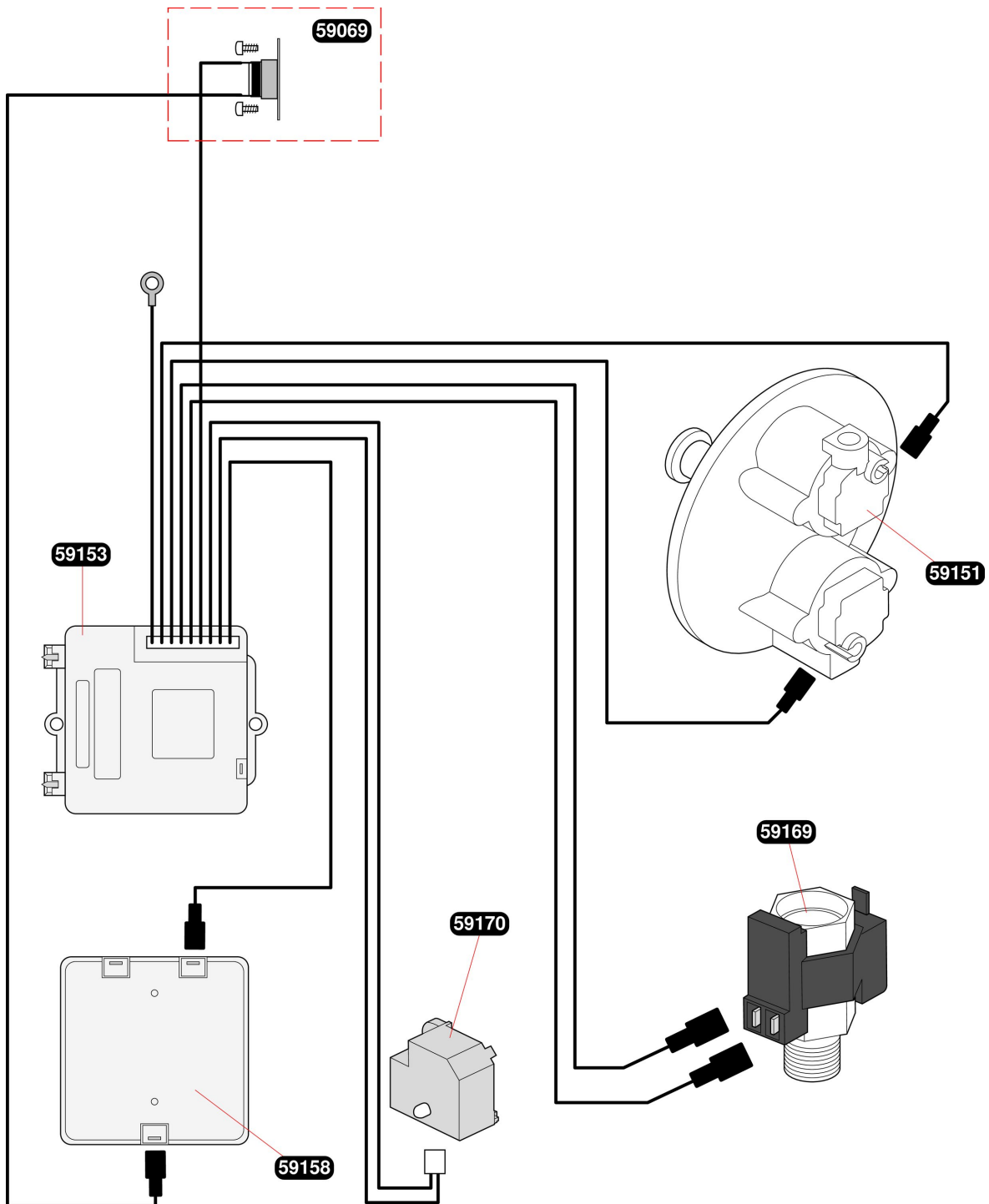
- Mécanisme gaz

Pos.	Référence	Désignation	Remarque
	05403600	Bouchon chaudière (x10)	
	05419300	Joint 3/4 (x50)	
	05422100	Vis (x50)	
	05463300	Membrane (x10)	
	05463500	Joint (x10)	
	05492000	Joint (x50)	
	05493300	Vis (x25)	
	05917300	Membrane	
	05917500	Ralentisseur	
	05917600	Axe de sélecteur	
	05917800	Couvercle valve à eau	
	05920400	Microswitch contrôle veilleuse	
	05921600	Joint torique (x10)	
	S5485100	Joint 3/4 (x100)	
	0020014647	Rondelle de joint CC (x50)	
A	05919200	Corps de mécanisme gaz	
B	05919500	Valve à eau	
g	05914500	Mécanisme gaz G20	
g	05914600	Mécanisme gaz G30	

Sans veilleuse

Opalia C 13 E

- Electronique



Sans veilleuse

Opalia C 13 E

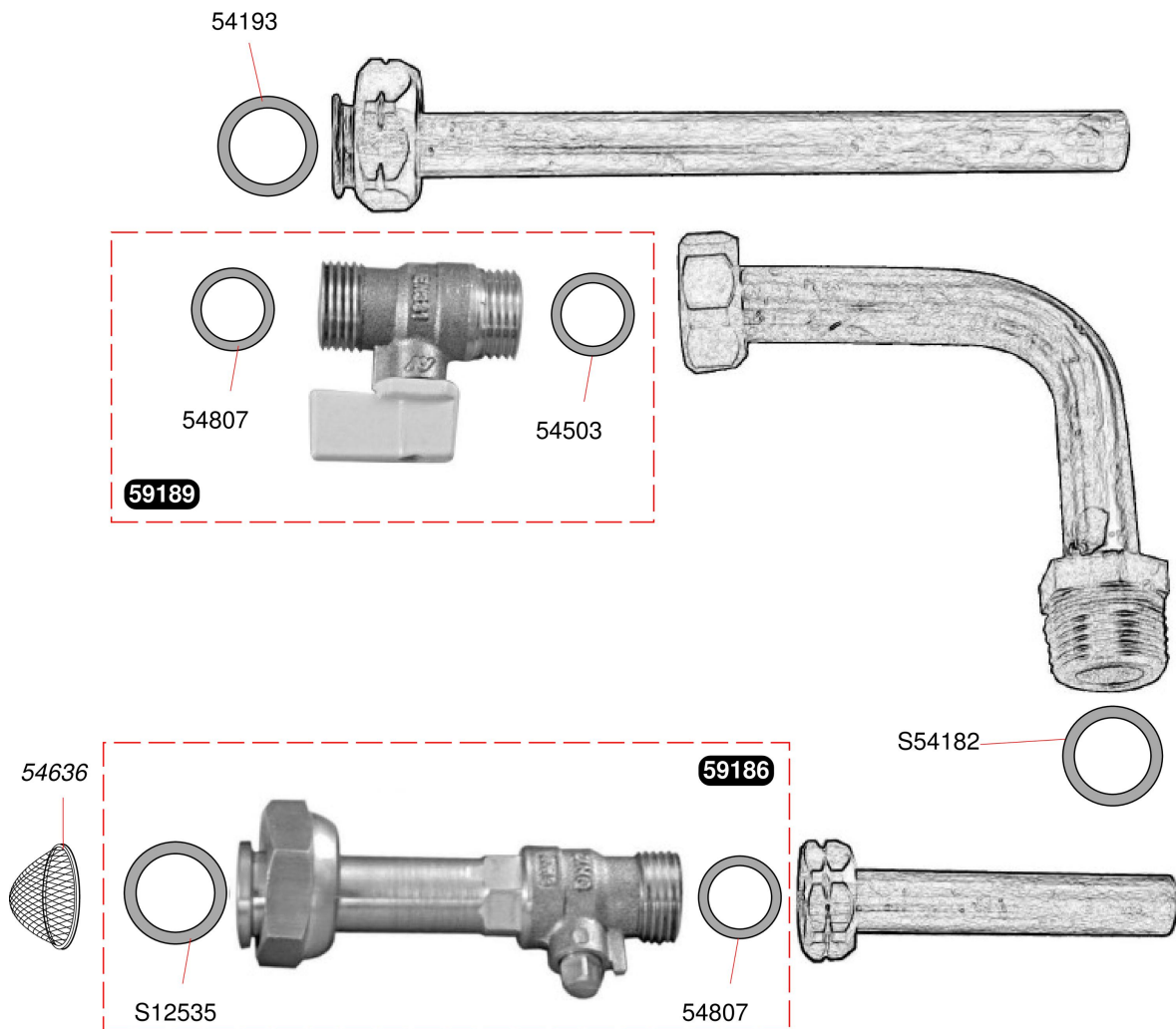
- Electronique

Pos.	Référence	Désignation	Remarque
	05906900	Sécurité TTB	
	05915100	Electro valve gaz	
	05915300	Boîtier d'allumage	
	05915800	Boîtier piles	
	05916900	Détecteur débit	
	05917000	Témoin usure piles	

Sans veilleuse

Opalia C 13 E

- Plaque de raccordement



Sans veilleuse

Opalia C 13 E

- Plaque de raccordement

Pos.	Référence	Désignation	Remarque
	05419300	Joint 3/4 (x50)	
	05463600	Filtre sanitaire (x10)	
	05918600	Douille d'arrêt eau	
	05918900	Vanne d'arrêt, gaz	
	S5418200	Joint 1/2 (x100)	
	S1253500	Joint, G3/4 (x10)	
	05450300	Joint (x20)	
	05480700	Joint, x50	

Sans veilleuse

Opalia C 13 E

Aide au diagnostic

Détecteur de débit DB

Pendant un puisage, vérifier que le contact électrique se ferme, sinon contrôler l'état du détecteur.
Changer le détecteur le cas échéant..

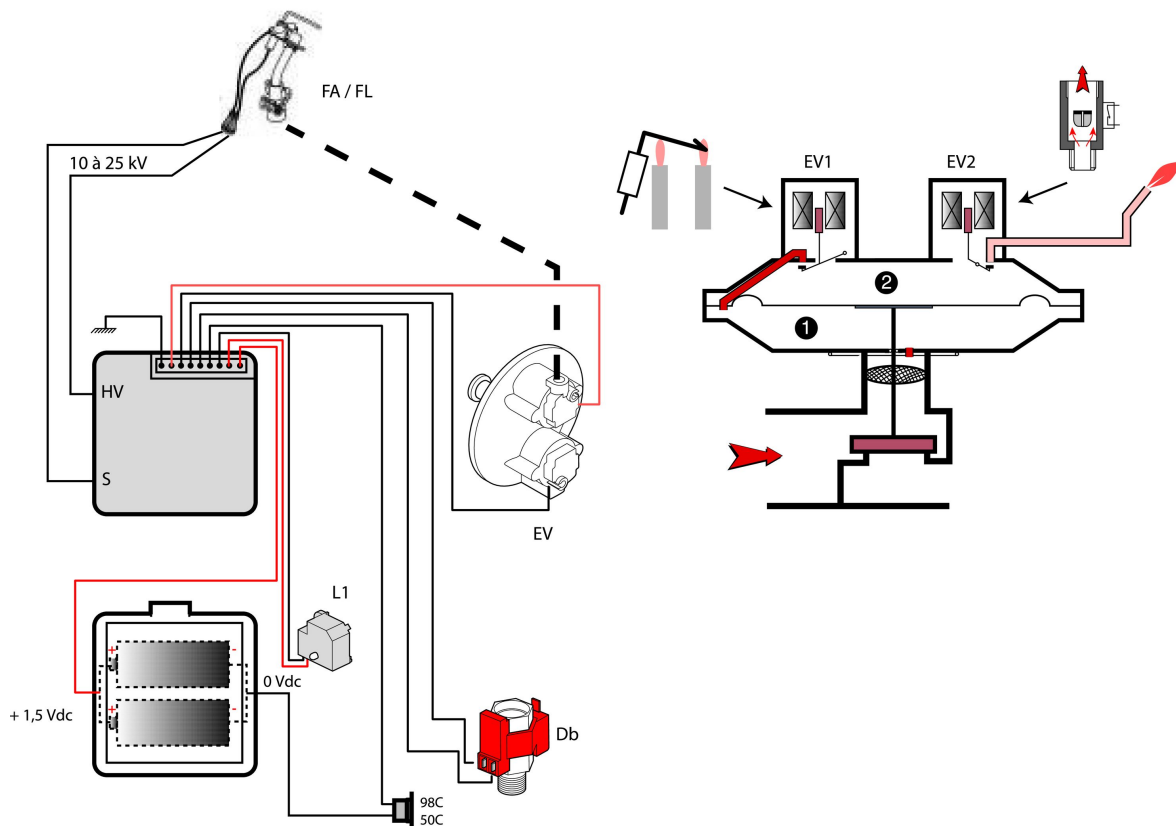
Électrovanne gaz EV

Contrôler les bobines :

- électrovanne EV2 : environ 38 Ω entre la cosse et la masse
- électrovanne EV1 : environ 58 Ω entre la cosse et la masse

Sécurité de débordement fumées K11

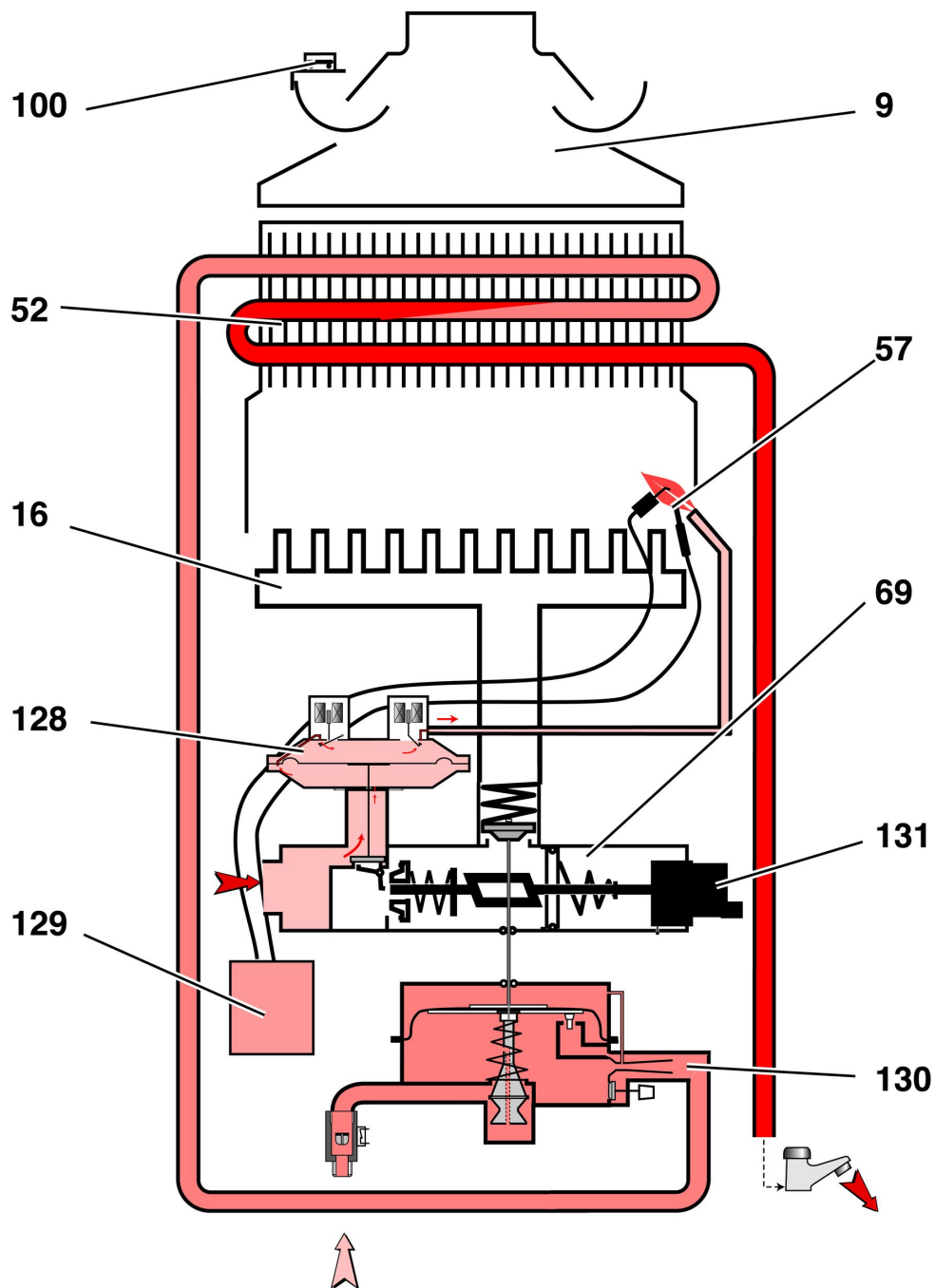
- vérifier qu'il y a continuité aux bornes du thermostat
- vérifier le débordement fumées ou changer K11.



Sans veilleuse

Opalia C 13 E

Schémas hydraulique



9	boîtier coupe tirage	100	sécurité de débordement
16	brûleur	128	électrovanne gaz
52	échangeur	129	allumeur et boîtier pile
57	électrodes d'allumage	130	manette de température
69	mécanisme gaz	131	manette marche/arrêt

Sans veilleuse

Opalia C 13 E

Schémas électrique

