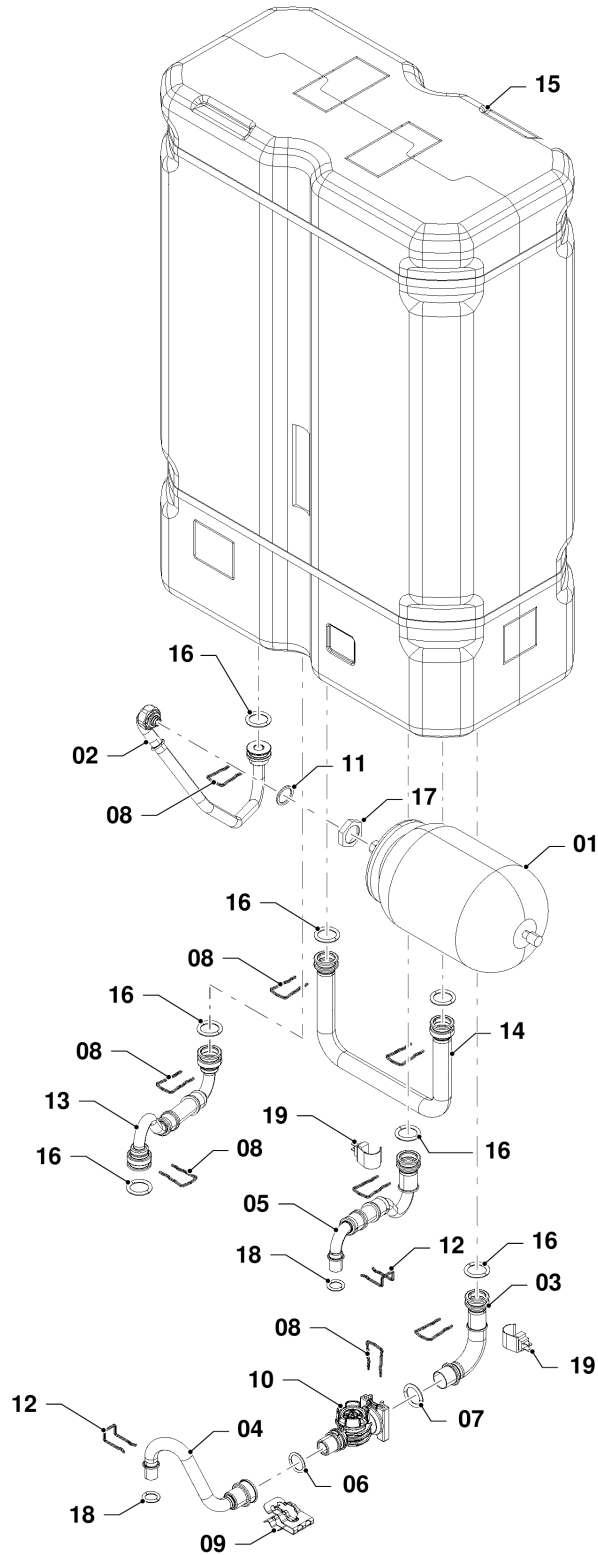


Condensation

IsoMax Condens T 31-CS/1-C (N-FR)

- Ballon ECS



T404R_00

Condensation

IsoMax Condens T 31-CS/1-C (N-FR)

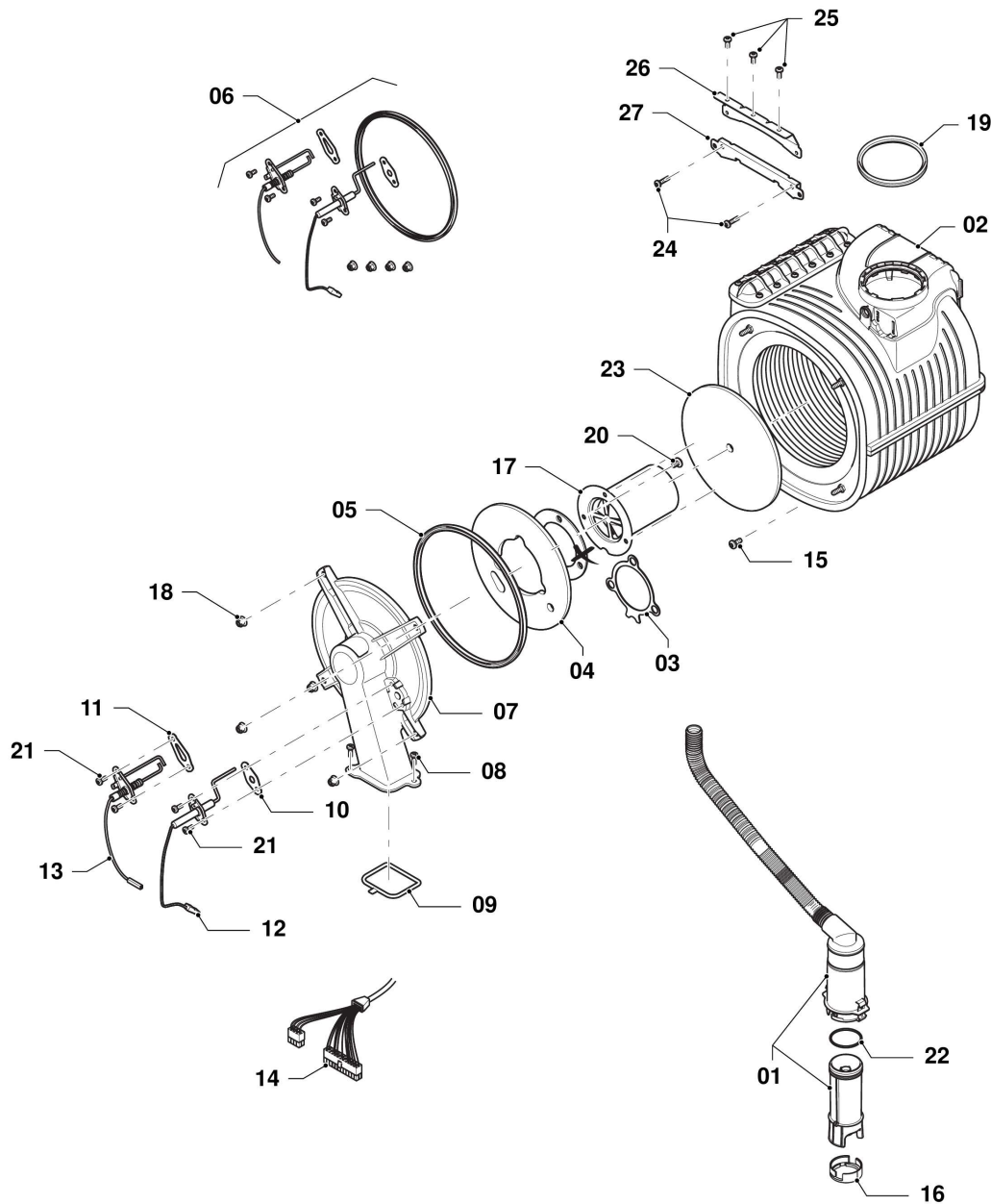
- Ballon ECS

Pos.	Référence	Désignation	Remarque
01	05737800	Vase d'expansion 2 L	avec pièces 11, 17
02	0010035593	Tube	avec pièces 08, 11, 16
03	0010035594	Tube, entrée contrôleur de débit	avec pièces 07, 08, 16
04	0010035595	Tube, sortie contrôleur de débit	avec pièces 06, 12, 18
05	0010037398	Tuyau flexible	avec pièces 08, 12, 16, 18
06	0020014175	Joint torique (x10)	
07	0020014183	Joint torique (x10)	
08	0020018450	Clip (x10)	
09	0020038090	Clip	
10	0020038642	Ensemble débistat (noir)	avec pièces 06, 07, 08
11	0020048263	Joint plat vase sanit (x10)	
12	0020097201	Clip (x10)	
13	0020105951	Flexible pompe sanitaire / ballon 42L	avec pièces 08, 16
14	0020105954	Tubulure inter-ballon 42L	avec pièces 08, 16
15	0020105968	Ballon, 42 L	avec pièces 08, 16
16	0020195272	Joint torique, (x10)	
17	S1209600	Ecrou	
18	S5466400	Joint torique (x20)	
19	S5739800	Capteur de température	

Condensation

IsoMax Condens T 31-CS/1-C (N-FR)

- Echangeur



D132R_01

Condensation

IsoMax Condens T 31-CS/1-C (N-FR)

- Echangeur

Pos.	Référence	Désignation	Remarque
01	0010035601	Siphon	Remplacé par 0010046118 Remplacé par 0010046118
01	0010046118	Siphon	avec pièce 22
02	0010036489	Echangeur de chaleur	avec pièces 05, 08, 15, 18, 19, 23
03	0010036498	Joint, Brûleur	Attention!, il sera impératif de commander également la pièce position 07 et 12
04	0010036499	Isolation du brûleur	Non livrable seule, voir pièce pos. 07, Annulé pièce supprimée
05	0010036500	Sachet de joints, Kit de maintenance I	avec pièces 10, 11, 18
06	0010036501	Sachet de joints, Kit de maintenance II	
07	0010036502	Bride de fixation du brûleur	Attention!, il sera impératif de commander également la pièce 12 - Avec pièces 03, 04, 05, 09, 10, 11, 18, 20
08	0010036503	Vis, (x10)	
09	0010036504	Joint	avec pièce 08
10	0010036505	Joint, Electrode de régulation	avec pièce 21 Veuillez également commander la pièce 12
11	0010036506	Joint, Bougie d'allumage	avec pièce 21
12	0010036507	Electrode de régulation	avec pièces 10, 21
13	0010036508	Bougie d'allumage	avec pièces 11, 21
14	0010036509	Faisceau, allumeur Ioni	
15	0010036511	Vis, (x10)	
16	0010037954	Anneau	jusqu'à 06.2022, Annulé pièce supprimée
17	0010036497	Brûleur	Attention!, il sera impératif de commander également la pièce position 07 et 12
18	0020018427	Ecrous (x10)	
19	0020018428	Joint plat (x5)	
20	0020079430	Vis (x10)	
21	0020195526	Vis, (x10)	
22	0020195587	Joint torique	
23	0020252803	Isolant, 24 mm	

Condensation

IsoMax Condens T 31-CS/1-C (N-FR)

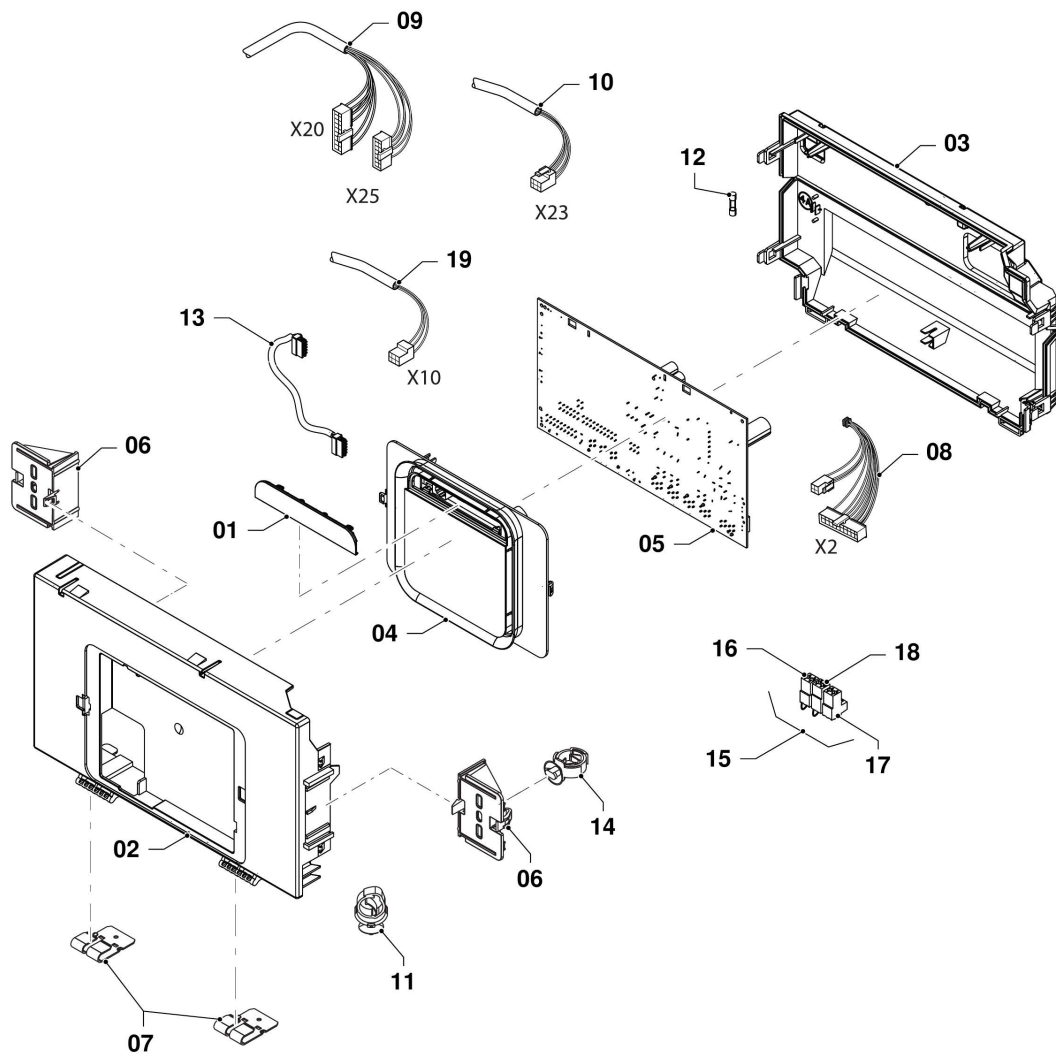
- Echangeur

Pos.	Référence	Désignation	Remarque
24	0010036491	Vis, (x10)	
25	0010036492	Vis, (x10)	
26	0010036493	Patte support, Echangeur de chaleur	avec pièce 25
27	0020186787	Bride	

Condensation

IsoMax Condens T 31-CS/1-C (N-FR)

- Faisceaux et boîtier électrique



G134FR_00

Condensation

IsoMax Condens T 31-CS/1-C (N-FR)

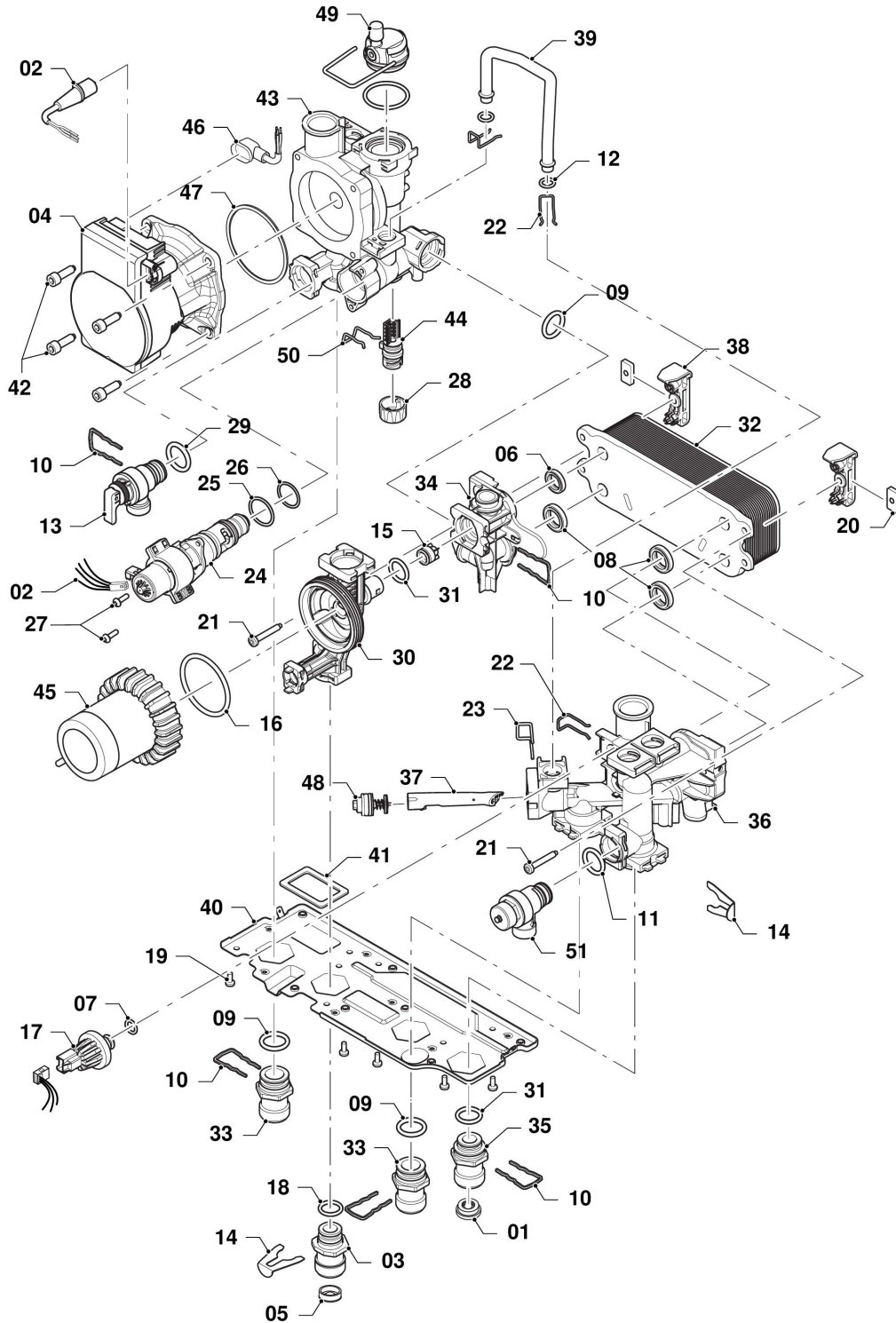
- Faisceaux et boîtier électrique

Pos.	Référence	Désignation	Remarque
01	0010035041	Plaque de firme, neutre	
02	0010035430	Boîte	
03	0010035431	Couvercle, boîtier	
04	0010035434	Afficheur	
05	0010035437	Circuit imprimé	Remplacé par 0010045813 Remplacé par 0010045813
05	0010045813	Circuit imprimé	Remplacé par 8000012025 Remplacé par 8000012025
05	8000012025	Circuit imprimé	
06	0010035527	Entretoise	
07	0010035528	Charnière	
08	0010035530	Faisceau, hydraulique	
09	0010035533	Faisceau, échangeur 6 serpentins	
10	0010036509	Faisceau, allumeur Ioni	
11	0010037740	Passe-câbles	
12	0020080102	Fusible T4H (x10)	Remplacé par 0020045952 pièce supprimée
12	0020045952	Fusible T4H (x10)	
13	0020084515	Faisceau circuit interface (bretelle)	
14	0020134080	Support cablage (x10)	
15	0020175667	Connecteur, ProE (kit)	
16	0020198351	Connecteur, 3 pôles	
17	0020198352	Connecteur, bipolaire BUS	
18	0020198353	Connecteur, bipolaire 24V	
19	0020210138	Câble	

Condensation

IsoMax Condens T 31-CS/1-C (N-FR)

- Hydraulique



H422FR_00

Condensation

IsoMax Condens T 31-CS/1-C (N-FR)

- Hydraulique

Pos.	Référence	Désignation	Remarque
01	05427800	Limiteur de débit 8 L (x10)	
02	0010035530	Faisceau, hydraulique	
03	0010036711	Raccord	avec pièces 14, 18
04	0010036712	Nez de pompe	avec pièces 42, 47
05	0020014159	Filtre, D=20mm	
06	0020014166	Rondelle de joint (x10)	
07	0020014177	Joint torique (x10)	
08	0020014182	Joint, Typ-C (x10)	
09	0020014183	Joint torique (x10)	
10	0020018450	Clip (x10)	
11	0020027470	Joint torique, 15,1x2,7, (x10)	
12	0020038634	Joint torique, (x10)	
13	0020047005	Soupape de sécurité, 3 bar	avec pièce 10
14	0020047006	Etrier (x10)	
15	0020048258	Clapet anti-retour assemblé	
16	0020048259	Joint torique pompe sanitaire 3,5°53	
17	0020079644	Capteur	avec pièce 07
18	0020084529	Joint (x10)	
19	0020097184	Vis (x10)	
20	0020097191	Ecrou, M5-22 (x10)	
21	0020097193	Vis, M5x33 (x10)	
22	0020097197	Clip (x10)	
23	0020097201	Clip (x10)	
24	0020097214	Vanne déviatrice	avec pièces 25, 26, 27
25	0020097224	Joint torique (x10)	
26	0020097226	Joint torique (x10)	
27	0020097227	Vis (x10)	
28	0020097336	Robinet de vidange	
29	0020125448	Joint torique (x10)	
30	0020129815	Corps pompe sanitaire+clapet anti-retour	
31	0020166932	Joint torique (x10)	
32	0020186157	Echangeur, 20 plaques	avec pièces 06, 08, 20, 21
33	0020195262	Raccord	avec pièces 09, 10

Condensation

IsoMax Condens T 31-CS/1-C (N-FR)

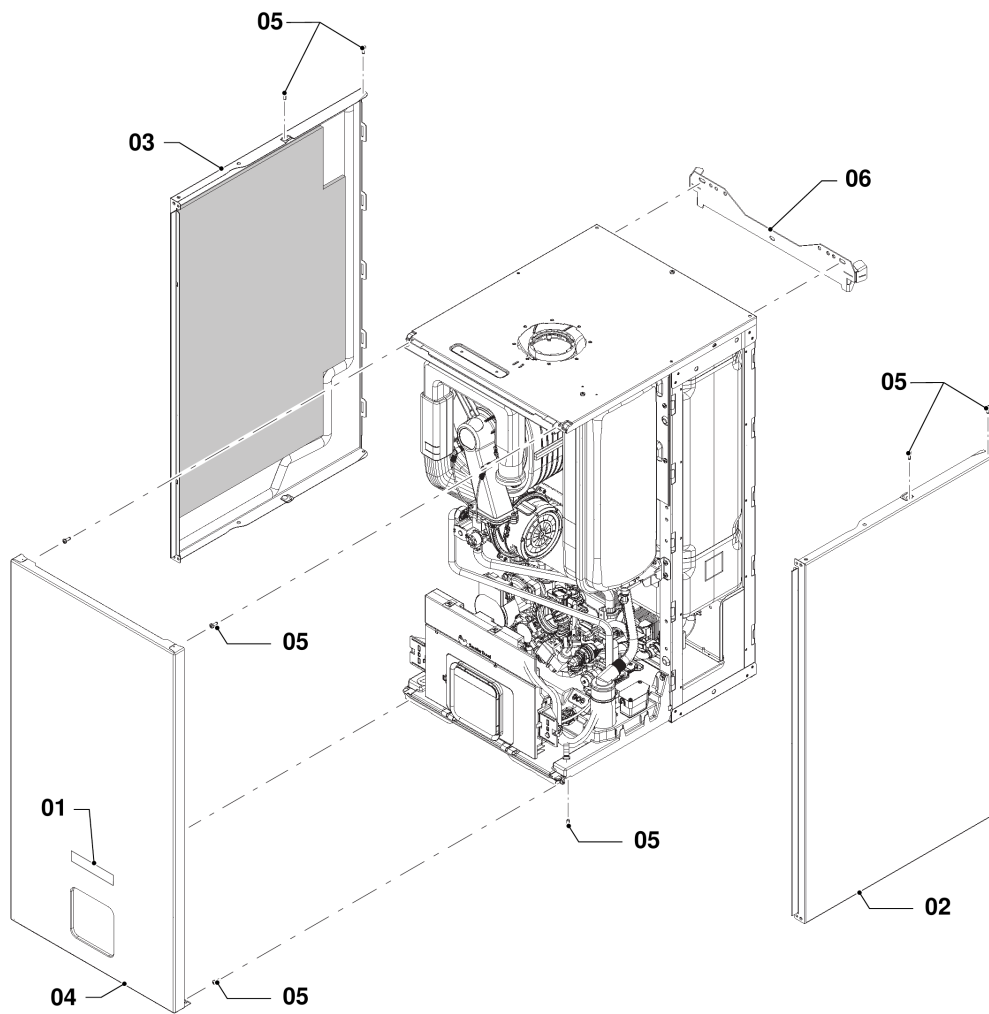
- Hydraulique

Pos.	Référence	Désignation	Remarque
34	0020195263	Bloc hydraulique sortie, R-SD admission	avec pièces 06, 08, 09, 10, 20, 21, 31
35	0020195265	Raccord G3/4 SD	avec pièces 10, 31
36	0020195267	Bloc hydraulique, R-SD sortie, MicroAccu	
37	0020195268	Filtre	avec pièce 23
38	0020195269	Plaque de raccordement	avec pièces 20, 21
39	0020197536	Tube, bypass R-SD	avec pièces 12, 22
40	0020207117	Plaque de raccordement	avec pièces 19, 41
41	0020207136	Joint	
42	0020207139	Vis, pompe (x4)	
43	0020207140	Boîte, pompe R-SD	avec pièces 09, 10, 12, 19, 22, 25, 26, 27, 29, 42, 44, 47, 49, 50
44	0020207141	Robinet de vidange R-SD	
45	0020207144	Pompe	Remplacé par 0020111412 Remplacé par 0020111412
45	0020111412	Pompe sanitaire	
46	0020210138	Câble	
47	0020221829	Joint plat	
48	2000801909	By-pass	avec pièce 23
49	S1024500	Purgeur dégazeur	
50	S1035900	Clip (x10)	
51	S5741900	Soupape sanitaire, 10 bar	

Condensation

IsoMax Condens T 31-CS/1-C (N-FR)

- Habillage



B310R_00

Condensation

IsoMax Condens T 31-CS/1-C (N-FR)

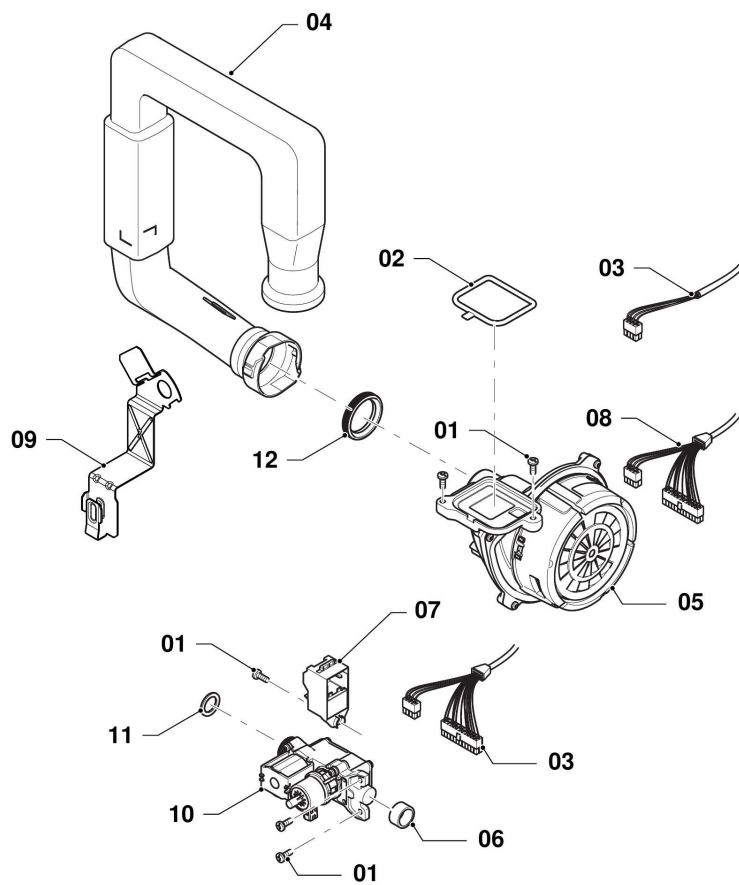
- Habillage

Pos.	Référence	Désignation	Remarque
01	0010028958	Plaque de firme, (x10) SD	
02	0010035604	Panneau latéral	avec pièce 05
03	0010035605	Panneau latéral	avec pièce 05
04	0010035606	Façade	avec pièce 05
05	0010036503	Vis, (x10)	
06	0020111413	Barrette d'accrochage	

Condensation

IsoMax Condens T 31-CS/1-C (N-FR)

- Mécanisme gaz



F474R_00

Condensation

IsoMax Condens T 31-CS/1-C (N-FR)

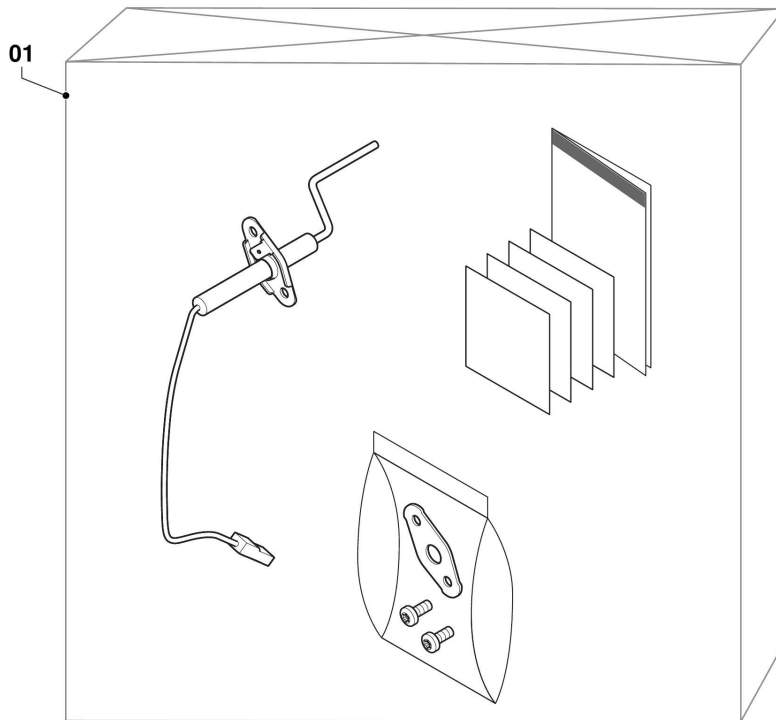
- Mécanisme gaz

Pos.	Référence	Désignation	Remarque
01	0010036503	Vis, (x10)	
02	0010036504	Joint	
03	0010036509	Faisceau, allumeur Ioni	
04	0010036533	Tube d'alimentation d'air	Remplacé par 8000011715
04	8000011715	Tube d'alimentation d'air	avec pièce 12
05	0010036534	Extracteur / Ventilateur, 23 V	avec 01, 02, 06, 11, 12
06	0010036535	Joint	
07	0010036536	Allumeur	avec pièce 01
08	0010035533	Faisceau, échangeur 6 serpentins	
09	0010036544	Patte support, Tube d'alimentation d'air	
10	0010036538	Mécanisme gaz	avec pièces 01, 06, 11
10	0010038161	Mécanisme gaz, LPG	avec pièces 01, 06, 11
11	0020076464	Rondelle de joint (x10)	
12	0020195524	Joint à lèvre	

Condensation

IsoMax Condens T 31-CS/1-C (N-FR)

- Kit changement de gaz



S1195R_00

Condensation

IsoMax Condens T 31-CS/1-C (N-FR)

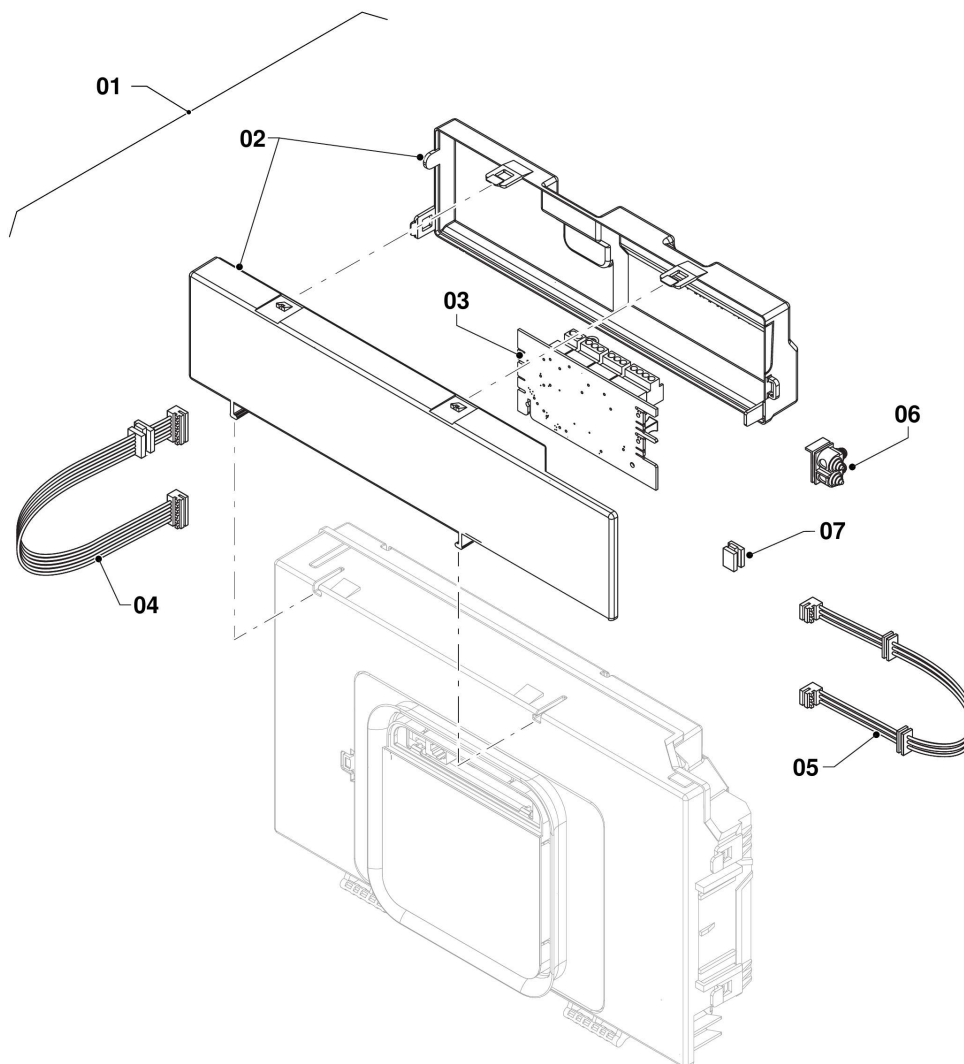
- Kit changement de gaz

Pos.	Référence	Désignation	Remarque
01	0010038400	Kit changement de gaz	

Condensation

IsoMax Condens T 31-CS/1-C (N-FR)

- Kit option



U309R_00

Condensation

IsoMax Condens T 31-CS/1-C (N-FR)

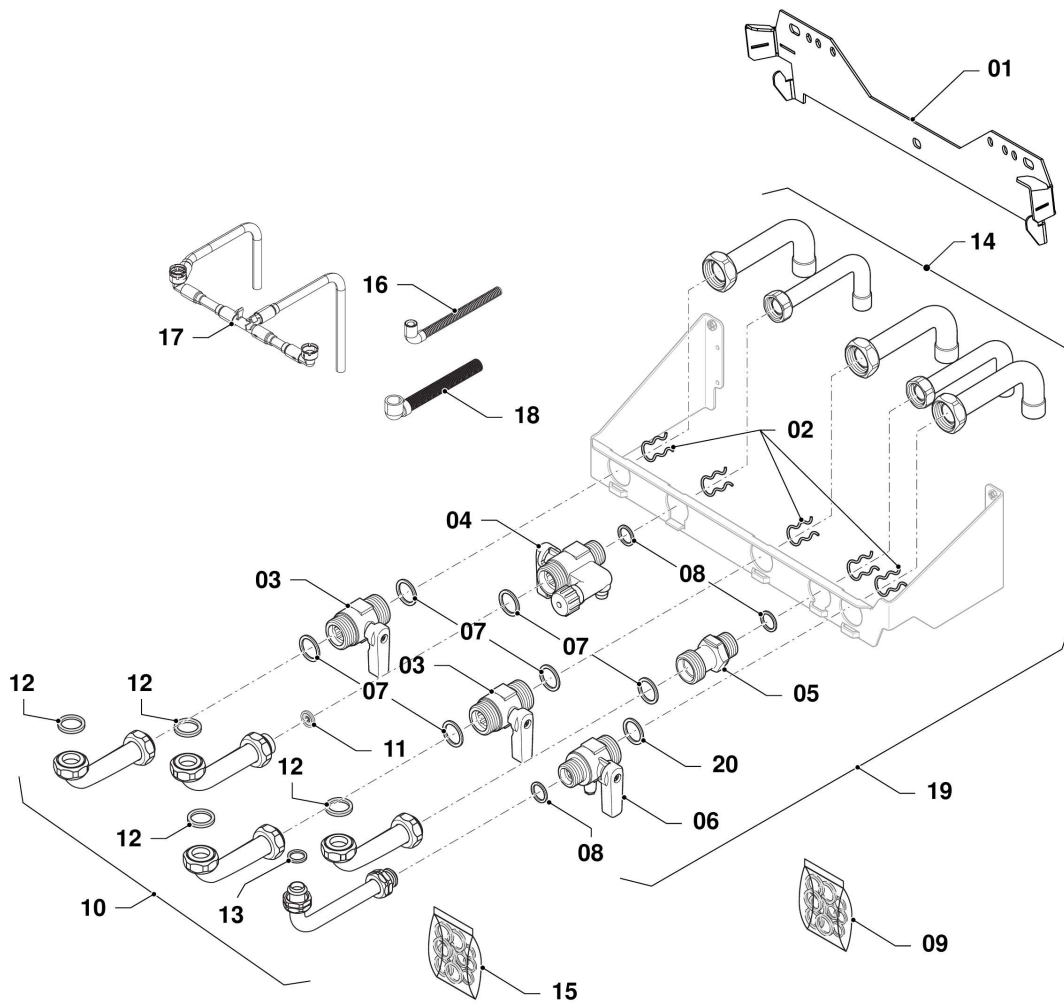
- Kit option

Pos.	Référence	Désignation	Remarque
01	0010025487	Carte option intégrable eBox 2020	Accessoire d'origine
02	0010035427	Boîte, VR module	
03	0020063441	Circuit imprimé	
04	0010035428	Faisceau, basse tension	
05	0010035429	Faisceau, 230V	
06	0020079417	Passe-fils, sachet	
07	0020175568	Bouchon (x5)	

Condensation

IsoMax Condens T 31-CS/1-C (N-FR)

- Plaque de raccordement



P282R_02

Condensation

IsoMax Condens T 31-CS/1-C (N-FR)

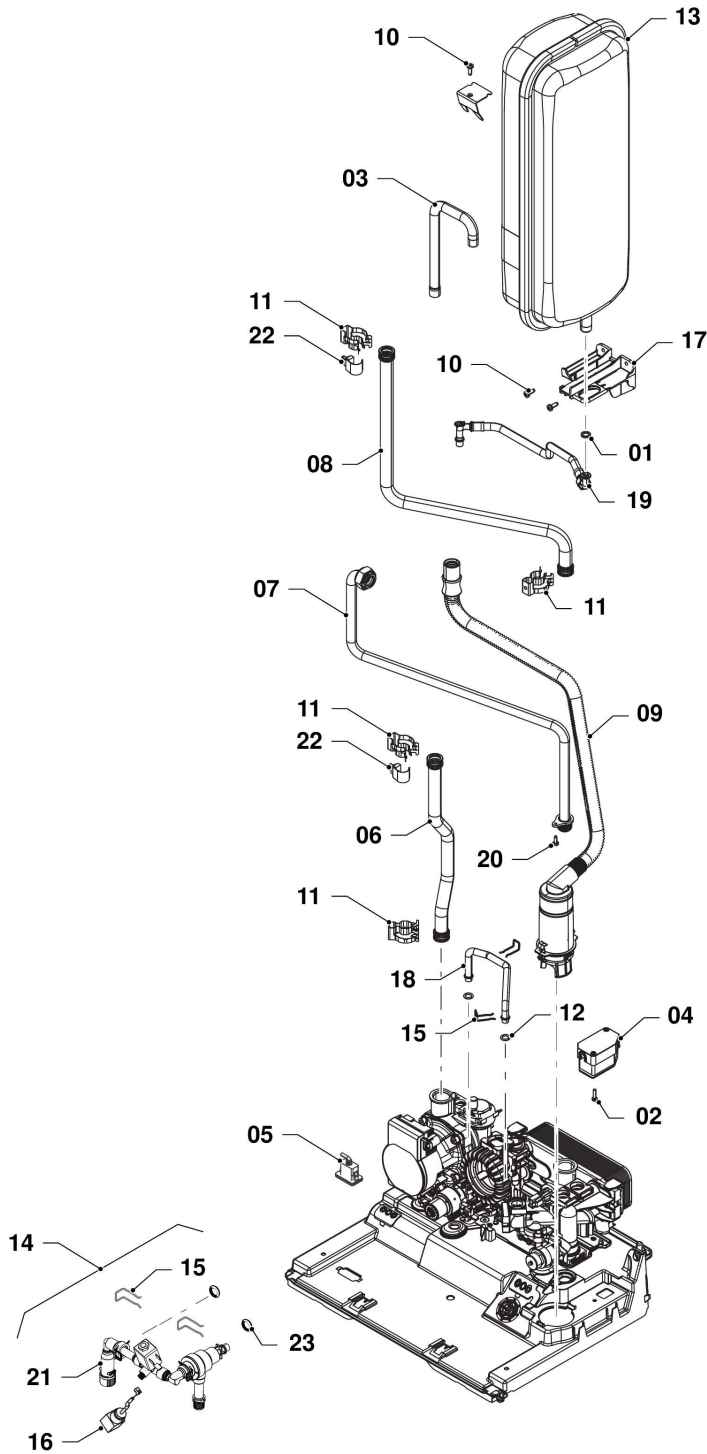
- Plaque de raccordement

Pos.	Référence	Désignation	Remarque
01	0020111413	Barrette d'accrochage	
02	0020111410	Clip (x5)	
03	S1025600	Robinet chauffage	avec pièce 07
04	0020048300	Robinet eau froide	avec pièces 07, 08
05	S1029700	Raccord eau chaude	avec pièces 07, 08
06	0010041945	Robinet gaz	avec pièces 07, 08
07	S5485100	Joint 3/4 (x100)	
08	S5418200	Joint 1/2 (x100)	
09	S1036200	Sachet de joints plaque	
10	0020111414	Douilles, plaque/chaudière	
11	05466900	Limiteur de débit 16 l/min (x10)	
12	S5650700	Joint 3/4 (x50)	
13	0010047763	Joint, DN12, (x10)	
14	0010047476	Tube, kit d'installation	
15	0020111415	Sachet de joints	
16	0020217286	Tuyau flexible	
17	0020217281	Tuyau flexible	
18	0020084549	Flexible condensats siphon/installation	
19	0010040213	Fixing jig, ISO Condens range FR	Accessoire original
20	0010047762	Joint, DN15, (x10)	

Condensation

IsoMax Condens T 31-CS/1-C (N-FR)

- Tubulures et capteur de débit chauffage



K528R_01

Condensation

IsoMax Condens T 31-CS/1-C (N-FR)

- Tubulures et capteur de débit chauffage

Pos.	Référence	Désignation	Remarque
01	05406600	Joint (x100)	
02	05469700	Vis, (x30)	
03	0010028903	Tuyau flexible, dégazage	
04	0010035529	Interrupteur, On/Off	
05	0010035535	Connecteur, CIM	
06	0010035591	Tube, départ chauffage	
07	0010035598	Tube gaz	
08	0010035600	Tube, retour chauffage	
09	0010035601	Siphon	Remplacé par 0010046118 Remplacé par 0010046118
09	0010046118	Siphon	
10	0010036503	Vis, (x10)	
11	0020018462	Clip, (x10)	
12	0020038634	Joint torique, (x10)	
13	0020048250	Vase d'expansion chauffage 12 L	avec pièces 01, 10
14	0010037134	Tube, boucle de remplissage auto, disco	
15	0020097197	Clip (x10)	
16	0010037194	Faisceau, remplissage auto Iso	
17	0020129829	Support vase	avec pièce 10
18	0020197536	Tube, bypass R-SD	avec pièces 12, 15
19	S1045500	Flexible	avec pièce 01
20	S1045900	Vis M4x12 (x10)	
21	0020212571	Robinet de remplissage	
22	S5739800	Capteur de température	
23	2000801950	Joint torique (x20)	