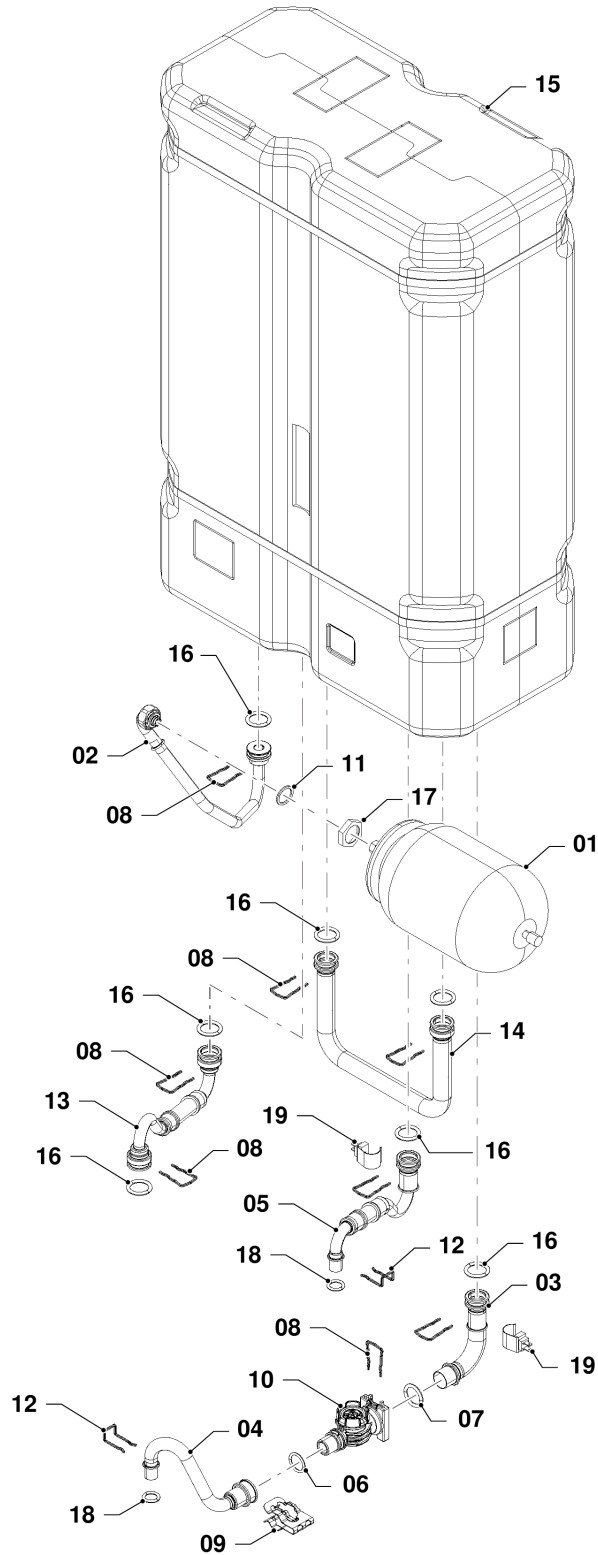


Condensation

IsoMax Condens T 31-CS/1-C (N-FR)

- Ballon ECS



T404R_00

Condensation

IsoMax Condens T 31-CS/1-C (N-FR)

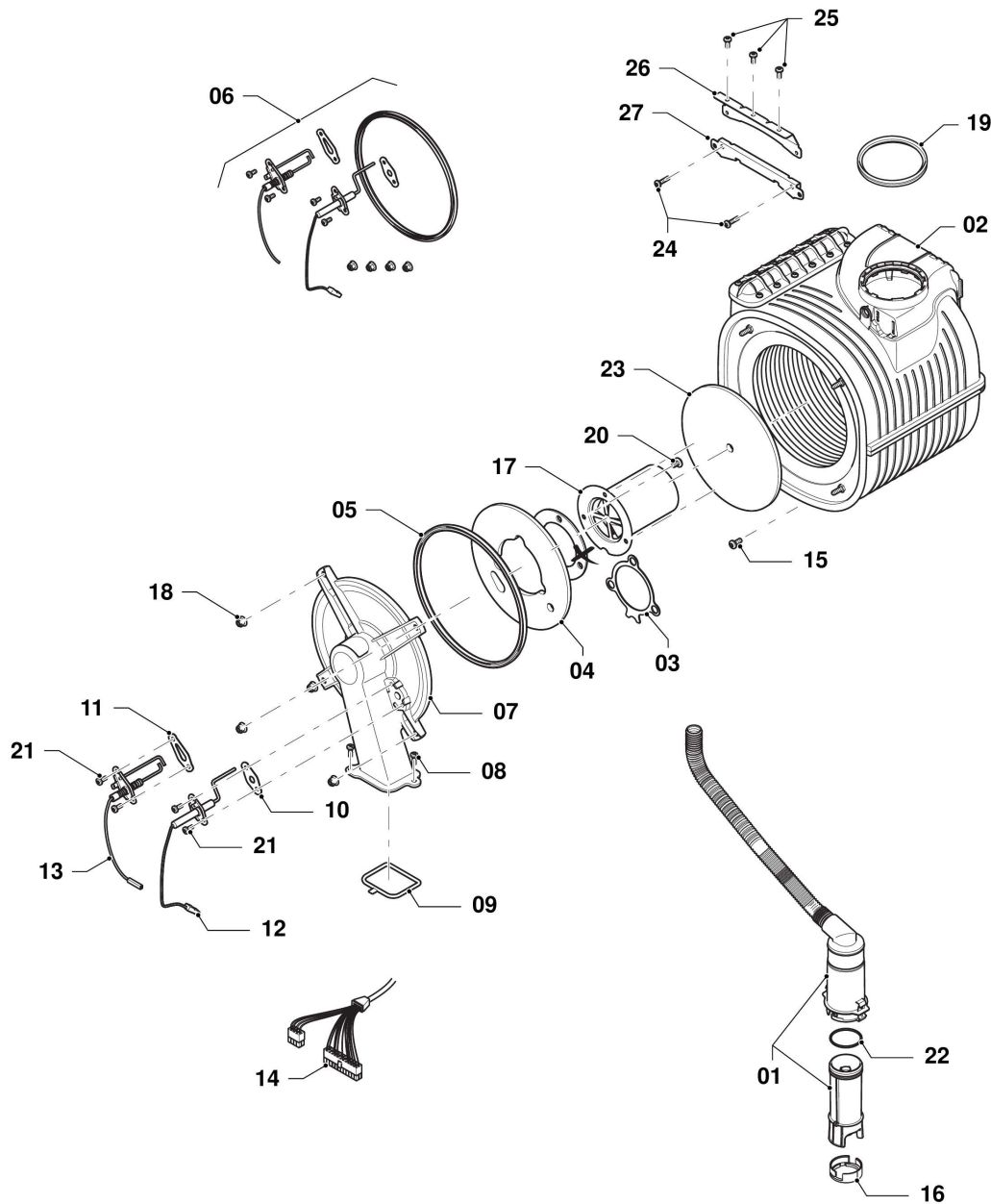
- Ballon ECS

| Pos. | Référence | Désignation | Remarque |
|------|------------|---------------------------------------|----------------------------|
| 01 | 05737800 | Vase d'expansion 2 L | avec pièces 11, 17 |
| 02 | 0010035593 | Tube | avec pièces 08, 11, 16 |
| 03 | 0010035594 | Tube, entrée contrôleur de débit | avec pièces 07, 08, 16 |
| 04 | 0010035595 | Tube, sortie contrôleur de débit | avec pièces 06, 12, 18 |
| 05 | 0010037398 | Tuyau flexible | avec pièces 08, 12, 16, 18 |
| 06 | 0020014175 | Joint torique (x10) | |
| 07 | 0020014183 | Joint torique (x10) | |
| 08 | 0020018450 | Clip (x10) | |
| 09 | 0020038090 | Clip | |
| 10 | 0020038642 | Ensemble débistat (noir) | avec pièces 06, 07, 08 |
| 11 | 0020048263 | Joint plat vase sanit (x10) | |
| 12 | 0020097201 | Clip (x10) | |
| 13 | 0020105951 | Flexible pompe sanitaire / ballon 42L | avec pièces 08, 16 |
| 14 | 0020105954 | Tubulure inter-ballon 42L | avec pièces 08, 16 |
| 15 | 0020105968 | Ballon, 42 L | avec pièces 08, 16 |
| 16 | 0020195272 | Joint torique, (x10) | |
| 17 | S1209600 | Ecrou | |
| 18 | S5466400 | Joint torique (x20) | |
| 19 | S5739800 | Capteur de température | |

Condensation

IsoMax Condens T 31-CS/1-C (N-FR)

- Echangeur



D132R_01

Condensation

IsoMax Condens T 31-CS/1-C (N-FR)

- Echangeur

| Pos. | Référence | Désignation | Remarque |
|------|------------|---|--|
| 01 | 0010035601 | Siphon | Remplacé par 0010046118 Remplacé par 0010046118 |
| 01 | 0010046118 | Siphon | avec pièce 22 |
| 02 | 0010036489 | Echangeur de chaleur | avec pièces 05, 08, 15, 18, 19, 23 |
| 03 | 0010036498 | Joint, Brûleur | Attention!, il sera impératif de commander également la pièce position 07 et 12 |
| 04 | 0010036499 | Isolation du brûleur | Non livrable seule, voir pièce pos. 07, Annulé pièce supprimée |
| 05 | 0010036500 | Sachet de joints, Kit de maintenance I | avec pièces 10, 11, 18 |
| 06 | 0010036501 | Sachet de joints, Kit de maintenance II | |
| 07 | 0010036502 | Bride de fixation du brûleur | Attention!, il sera impératif de commander également la pièce 12 - Avec pièces 03, 04, 05, 09, 10, 11, 18, 20 |
| 08 | 0010036503 | Vis, (x10) | |
| 09 | 0010036504 | Joint | avec pièce 08 |
| 10 | 0010036505 | Joint, Electrode de régulation | avec pièce 21 Veuillez également commander la pièce 12 |
| 11 | 0010036506 | Joint, Bougie d'allumage | avec pièce 21 |
| 12 | 0010036507 | Electrode de régulation | avec pièces 10, 21 |
| 13 | 0010036508 | Bougie d'allumage | avec pièces 11, 21 |
| 14 | 0010036509 | Faisceau, allumeur Ioni | |
| 15 | 0010036511 | Vis, (x10) | |
| 16 | 0010037954 | Anneau | jusqu'à 06.2022, Annulé pièce supprimée |
| 17 | 0010036497 | Brûleur | Attention!, il sera impératif de commander également la pièce position 07 et 12 |
| 18 | 0020018427 | Ecrous (x10) | |
| 19 | 0020018428 | Joint plat (x5) | |
| 20 | 0020079430 | Vis (x10) | |
| 21 | 0020195526 | Vis, (x10) | |
| 22 | 0020195587 | Joint torique | |
| 23 | 0020252803 | Isolant, 24 mm | |

Condensation

IsoMax Condens T 31-CS/1-C (N-FR)

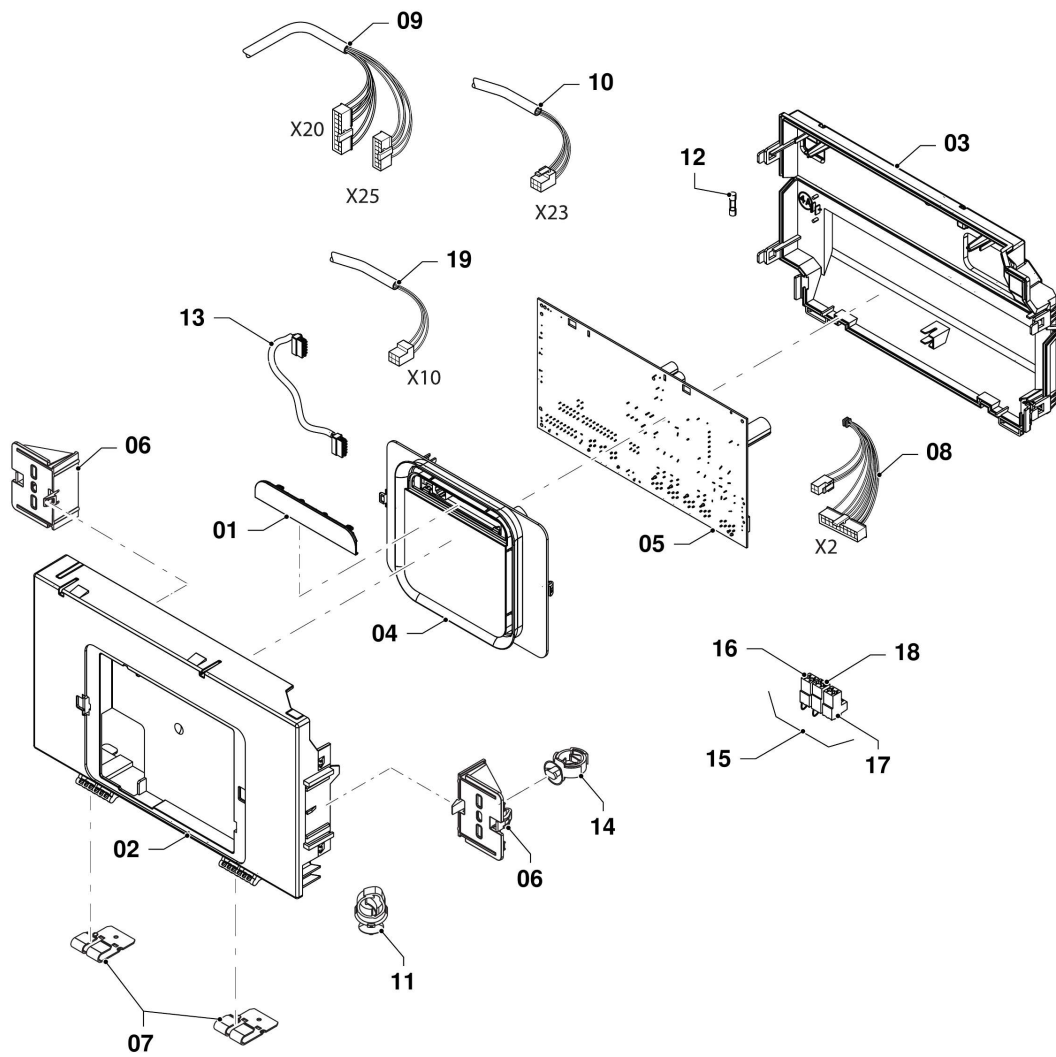
- Echangeur

| Pos. | Référence | Désignation | Remarque |
|------|------------|-------------------------------------|---------------|
| 24 | 0010036491 | Vis, (x10) | |
| 25 | 0010036492 | Vis, (x10) | |
| 26 | 0010036493 | Patte support, Echangeur de chaleur | avec pièce 25 |
| 27 | 0020186787 | Bride | |

Condensation

IsoMax Condens T 31-CS/1-C (N-FR)

- Faisceaux et boîtier électrique



G134FR_00

Condensation

IsoMax Condens T 31-CS/1-C (N-FR)

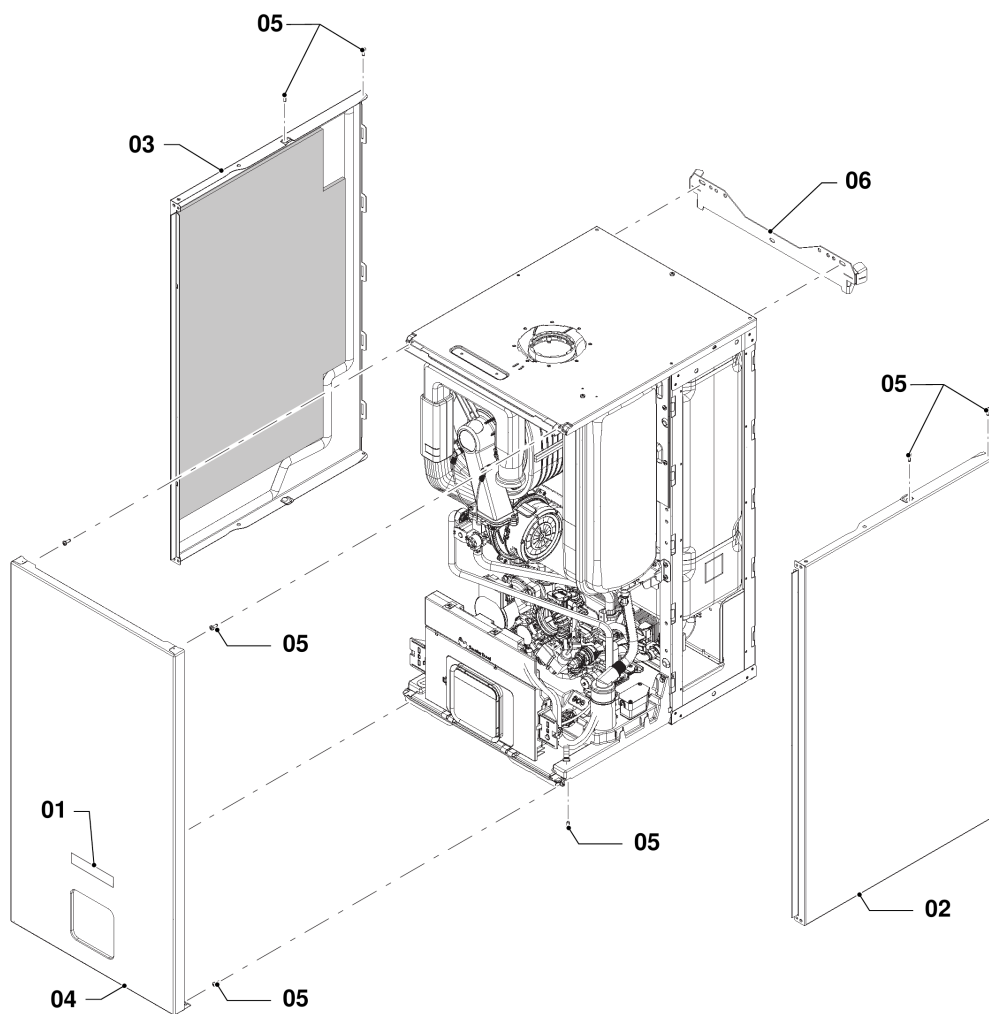
- Faisceaux et boîtier électrique

| Pos. | Référence | Désignation | Remarque |
|------|------------|---------------------------------------|--|
| 01 | 0010035041 | Plaque de firme, neutre | |
| 02 | 0010035430 | Boîte | |
| 03 | 0010035431 | Couvercle, boîtier | |
| 04 | 0010035434 | Afficheur | |
| 05 | 0010035437 | Circuit imprimé | Remplacé par 0010045813 Remplacé par 0010045813 |
| 05 | 0010045813 | Circuit imprimé | Remplacé par 8000012025 Remplacé par 8000012025 |
| 05 | 8000012025 | Circuit imprimé | |
| 06 | 0010035527 | Entretoise | |
| 07 | 0010035528 | Charnière | |
| 08 | 0010035530 | Faisceau, hydraulique | |
| 09 | 0010035533 | Faisceau, échangeur 6 serpentins | |
| 10 | 0010036509 | Faisceau, allumeur Ioni | |
| 11 | 0010037740 | Passe-câbles | |
| 12 | 0020080102 | Fusible T4H (x10) | Remplacé par 0020045952 pièce supprimée |
| 12 | 0020045952 | Fusible T4H (x10) | |
| 13 | 0020084515 | Faisceau circuit interface (bretelle) | |
| 14 | 0020134080 | Support cablage (x10) | |
| 15 | 0020175667 | Connecteur, ProE (kit) | |
| 16 | 0020198351 | Connecteur, 3 pôles | |
| 17 | 0020198352 | Connecteur, bipolaire BUS | |
| 18 | 0020198353 | Connecteur, bipolaire 24V | |
| 19 | 0020210138 | Câble | |

Condensation

IsoMax Condens T 31-CS/1-C (N-FR)

- Habillage



B310R_00

Condensation

IsoMax Condens T 31-CS/1-C (N-FR)

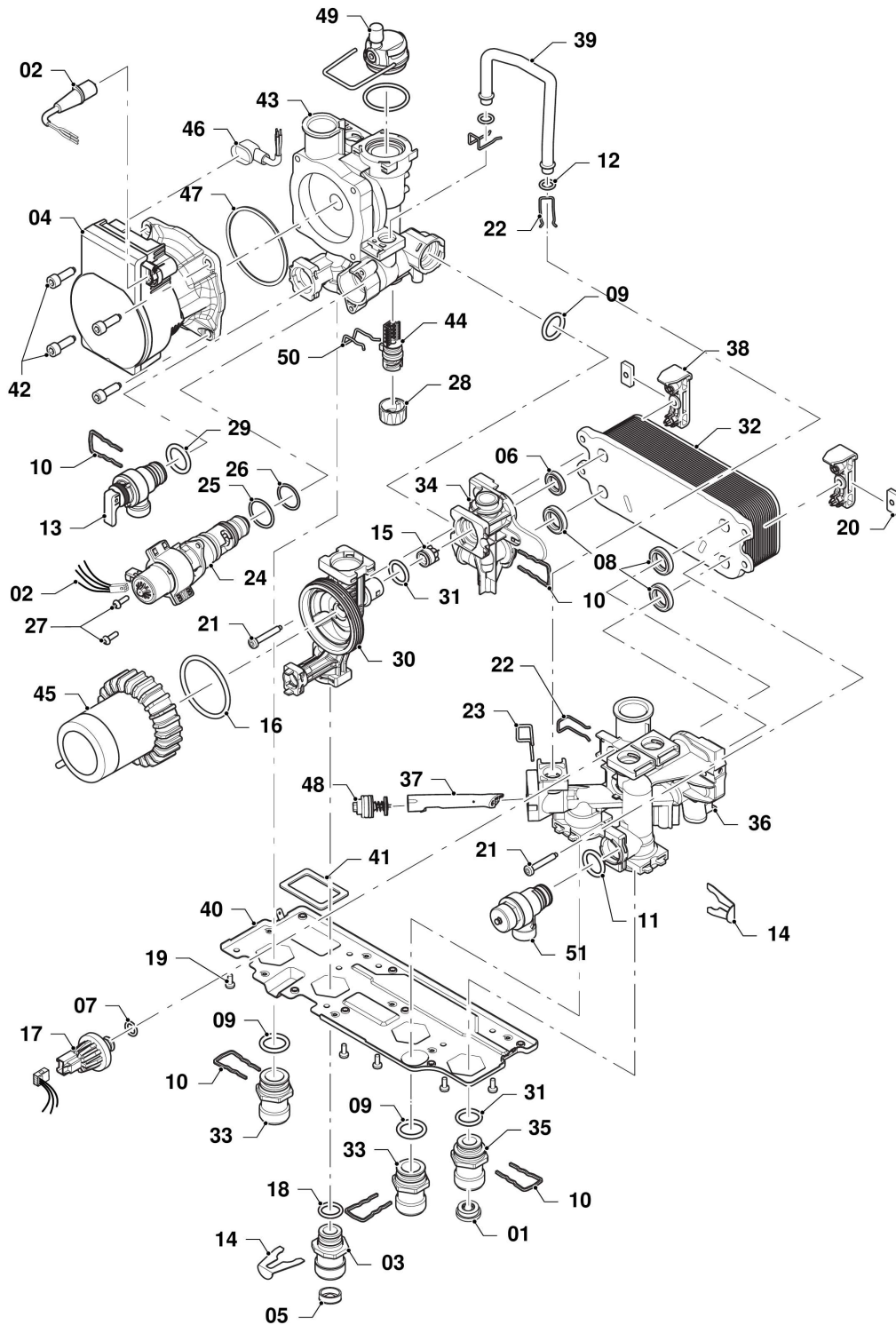
- Habillage

| Pos. | Référence | Désignation | Remarque |
|------|------------|---------------------------|---------------|
| 01 | 0010028958 | Plaque de firme, (x10) SD | |
| 02 | 0010035604 | Panneau latéral | avec pièce 05 |
| 03 | 0010035605 | Panneau latéral | avec pièce 05 |
| 04 | 0010035606 | Façade | avec pièce 05 |
| 05 | 0010036503 | Vis, (x10) | |
| 06 | 0020111413 | Barrette d'accrochage | |

Condensation

IsoMax Condens T 31-CS/1-C (N-FR)

- Hydraulique



H422FR_00

Condensation

IsoMax Condens T 31-CS/1-C (N-FR)

- Hydraulique

| Pos. | Référence | Désignation | Remarque |
|------|------------|--|----------------------------|
| 01 | 05427800 | Limiteur de débit 8 L (x10) | |
| 02 | 0010035530 | Faisceau, hydraulique | |
| 03 | 0010036711 | Raccord | avec pièces 14, 18 |
| 04 | 0010036712 | Nez de pompe | avec pièces 42, 47 |
| 05 | 0020014159 | Filtre, D=20mm | |
| 06 | 0020014166 | Rondelle de joint (x10) | |
| 07 | 0020014177 | Joint torique (x10) | |
| 08 | 0020014182 | Joint, Typ-C (x10) | |
| 09 | 0020014183 | Joint torique (x10) | |
| 10 | 0020018450 | Clip (x10) | |
| 11 | 0020027470 | Joint torique, 15,1x2,7, (x10) | |
| 12 | 0020038634 | Joint torique, (x10) | |
| 13 | 0020047005 | Soupape de sécurité, 3 bar | avec pièce 10 |
| 14 | 0020047006 | Etrier (x10) | |
| 15 | 0020048258 | Clapet anti-retour assemblé | |
| 16 | 0020048259 | Joint torique pompe sanitaire 3,5°53 | |
| 17 | 0020079644 | Capteur | avec pièce 07 |
| 18 | 0020084529 | Joint (x10) | |
| 19 | 0020097184 | Vis (x10) | |
| 20 | 0020097191 | Ecrou, M5-22 (x10) | |
| 21 | 0020097193 | Vis, M5x33 (x10) | |
| 22 | 0020097197 | Clip (x10) | |
| 23 | 0020097201 | Clip (x10) | |
| 24 | 0020097214 | Vanne déviatrice | avec pièces 25, 26, 27 |
| 25 | 0020097224 | Joint torique (x10) | |
| 26 | 0020097226 | Joint torique (x10) | |
| 27 | 0020097227 | Vis (x10) | |
| 28 | 0020097336 | Robinet de vidange | |
| 29 | 0020125448 | Joint torique (x10) | |
| 30 | 0020129815 | Corps pompe sanitaire+clapet anti-retour | |
| 31 | 0020166932 | Joint torique (x10) | |
| 32 | 0020186157 | Echangeur, 20 plaques | avec pièces 06, 08, 20, 21 |
| 33 | 0020195262 | Raccord | avec pièces 09, 10 |

Condensation

IsoMax Condens T 31-CS/1-C (N-FR)

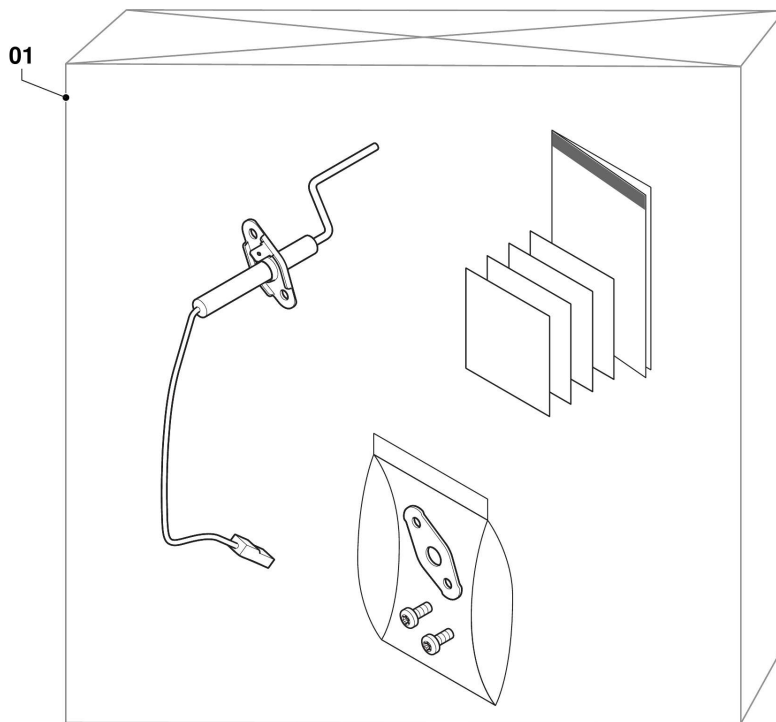
- Hydraulique

| Pos. | Référence | Désignation | Remarque |
|------|------------|--|--|
| 34 | 0020195263 | Bloc hydraulique sortie, R-SD admission | avec pièces 06, 08, 09, 10, 20, 21, 31 |
| 35 | 0020195265 | Raccord G3/4 SD | avec pièces 10, 31 |
| 36 | 0020195267 | Bloc hydraulique, R-SD sortie, MicroAccu | |
| 37 | 0020195268 | Filtre | avec pièce 23 |
| 38 | 0020195269 | Plaque de raccordement | avec pièces 20, 21 |
| 39 | 0020197536 | Tube, bypass R-SD | avec pièces 12, 22 |
| 40 | 0020207117 | Plaque de raccordement | avec pièces 19, 41 |
| 41 | 0020207136 | Joint | |
| 42 | 0020207139 | Vis, pompe (x4) | |
| 43 | 0020207140 | Boîte, pompe R-SD | avec pièces 09, 10, 12, 19, 22, 25, 26, 27, 29, 42, 44, 47, 49, 50 |
| 44 | 0020207141 | Robinet de vidange R-SD | |
| 45 | 0020207144 | Pompe | Remplacé par 0020111412 Remplacé par 0020111412 |
| 45 | 0020111412 | Pompe sanitaire | |
| 46 | 0020210138 | Câble | |
| 47 | 0020221829 | Joint plat | |
| 48 | 2000801909 | By-pass | avec pièce 23 |
| 49 | S1024500 | Purgeur dégazeur | |
| 50 | S1035900 | Clip (x10) | |
| 51 | S5741900 | Soupape sanitaire, 10 bar | |

Condensation

IsoMax Condens T 31-CS/1-C (N-FR)

- Kit changement de gaz



S1195R_00

Condensation

IsoMax Condens T 31-CS/1-C (N-FR)

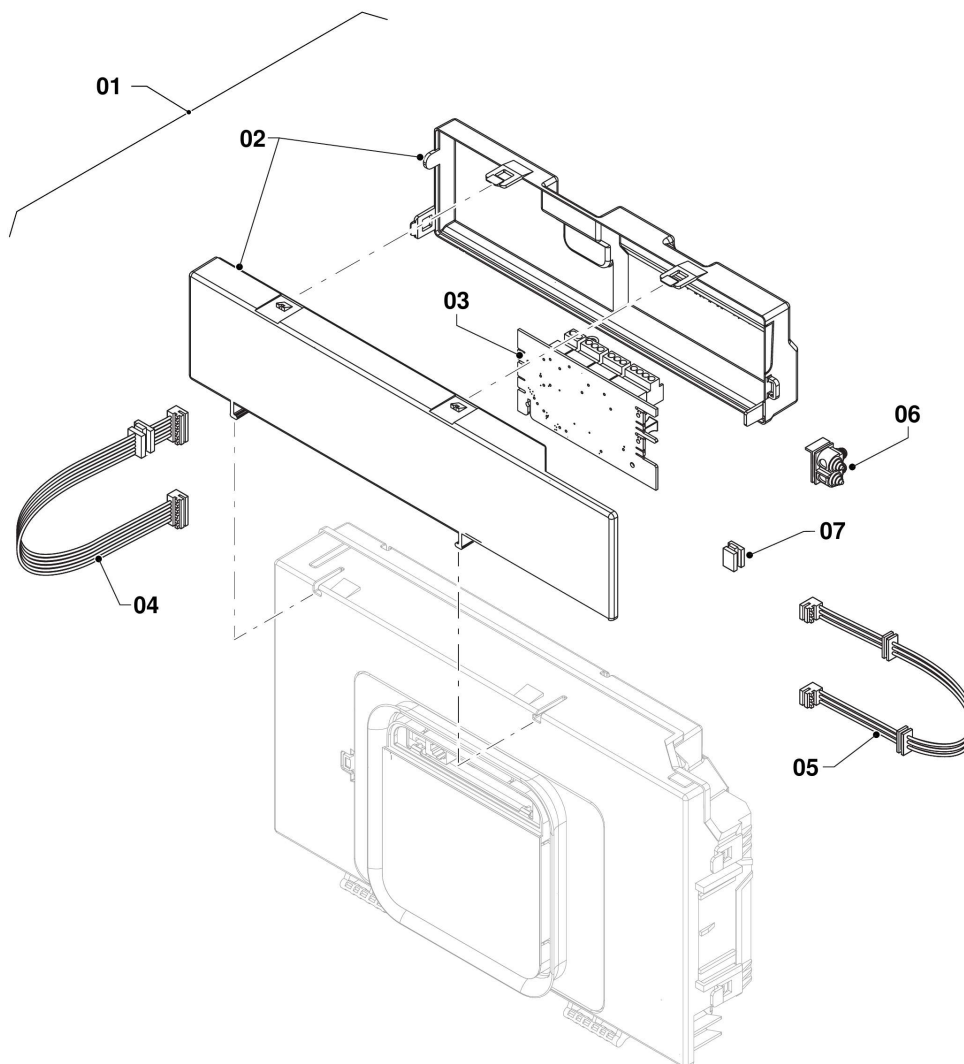
- Kit changement de gaz

| Pos. | Référence | Désignation | Remarque |
|------|------------|-----------------------|----------|
| 01 | 0010038400 | Kit changement de gaz | |

Condensation

IsoMax Condens T 31-CS/1-C (N-FR)

- Kit option



U309R_00

Condensation

IsoMax Condens T 31-CS/1-C (N-FR)

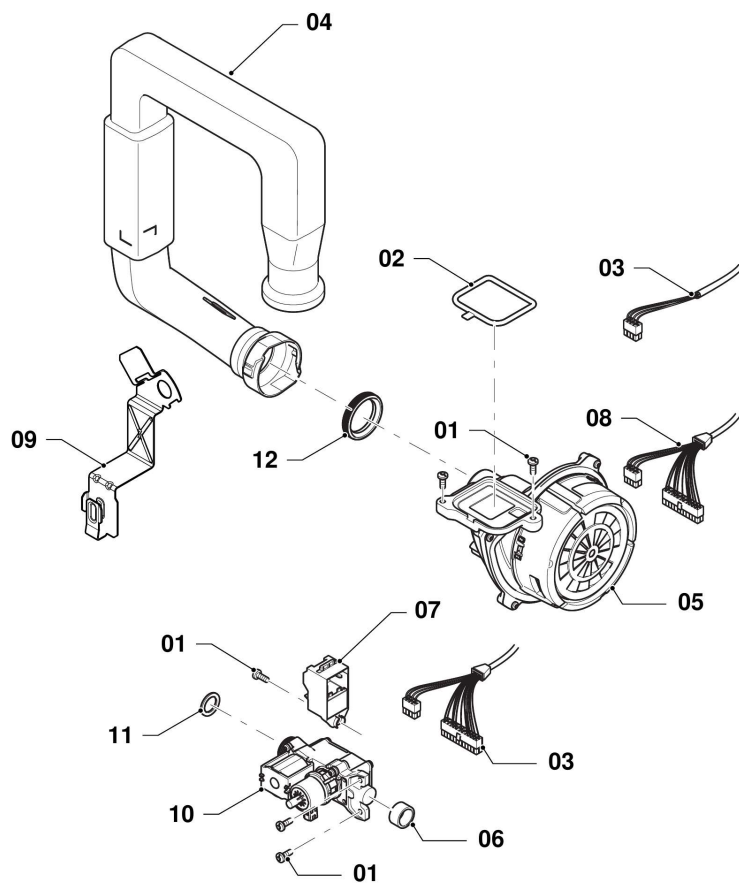
- Kit option

| Pos. | Référence | Désignation | Remarque |
|------|------------|-----------------------------------|----------------------|
| 01 | 0010025487 | Carte option intégrable eBox 2020 | Accessoire d'origine |
| 02 | 0010035427 | Boîte, VR module | |
| 03 | 0020063441 | Circuit imprimé | |
| 04 | 0010035428 | Faisceau, basse tension | |
| 05 | 0010035429 | Faisceau, 230V | |
| 06 | 0020079417 | Passe-fils, sachet | |
| 07 | 0020175568 | Bouchon (x5) | |

Condensation

IsoMax Condens T 31-CS/1-C (N-FR)

- Mécanisme gaz



F474R_00

Condensation

IsoMax Condens T 31-CS/1-C (N-FR)

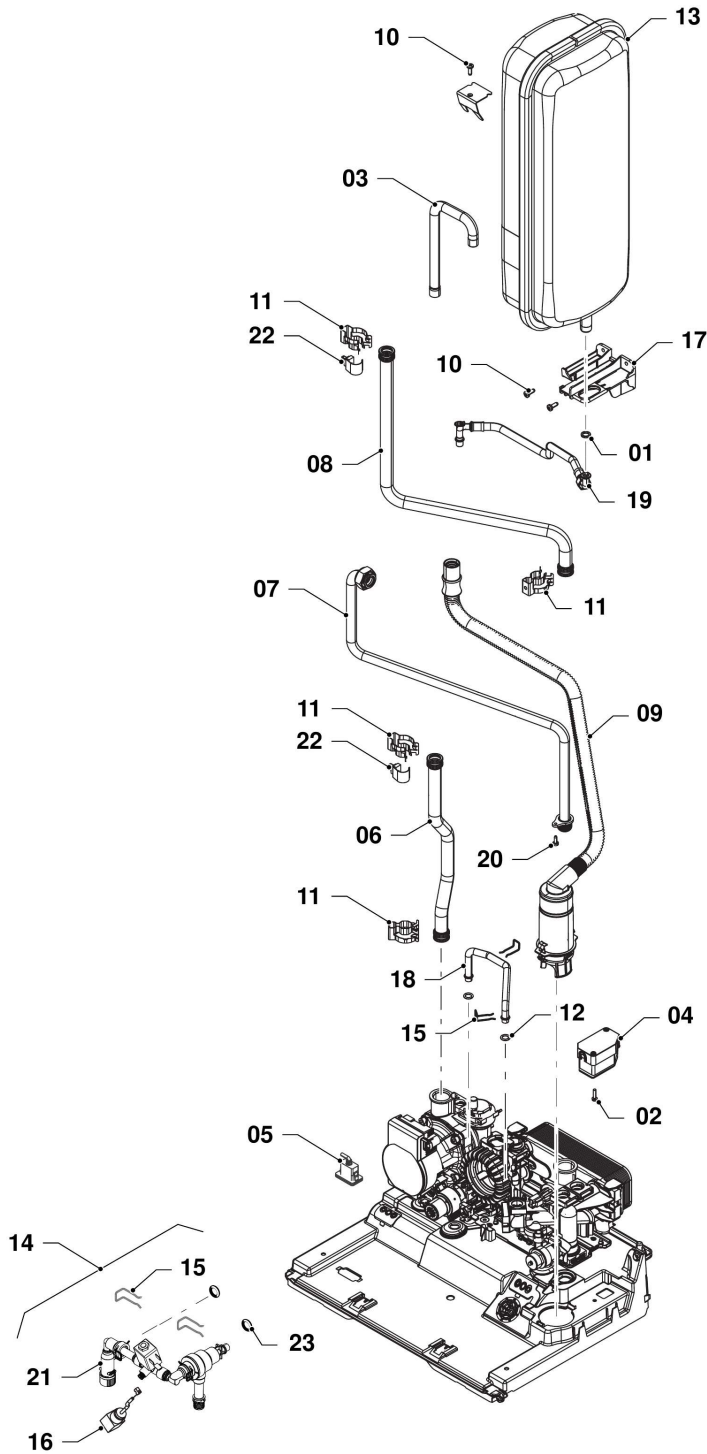
- Mécanisme gaz

| Pos. | Référence | Désignation | Remarque |
|------|------------|--|-------------------------|
| 01 | 0010036503 | Vis, (x10) | |
| 02 | 0010036504 | Joint | |
| 03 | 0010036509 | Faisceau, allumeur Ioni | |
| 04 | 0010036533 | Tube d'alimentation d'air | Remplacé par 8000011715 |
| 04 | 8000011715 | Tube d'alimentation d'air | avec pièce 12 |
| 05 | 0010036534 | Extracteur / Ventilateur, 23 V | avec 01, 02, 06, 11, 12 |
| 06 | 0010036535 | Joint | |
| 07 | 0010036536 | Allumeur | avec pièce 01 |
| 08 | 0010035533 | Faisceau, échangeur 6 serpentins | |
| 09 | 0010036544 | Patte support, Tube d'alimentation d'air | |
| 10 | 0010036538 | Mécanisme gaz | avec pièces 01, 06, 11 |
| 10 | 0010038161 | Mécanisme gaz, LPG | avec pièces 01, 06, 11 |
| 11 | 0020076464 | Rondelle de joint (x10) | |
| 12 | 0020195524 | Joint à lèvre | |

Condensation

IsoMax Condens T 31-CS/1-C (N-FR)

- Tubulures et capteur de débit chauffage



K528R_01

Condensation

IsoMax Condens T 31-CS/1-C (N-FR)

- Tubulures et capteur de débit chauffage

| Pos. | Référence | Désignation | Remarque |
|------|------------|--|--|
| 01 | 05406600 | Joint (x100) | |
| 02 | 05469700 | Vis, (x30) | |
| 03 | 0010028903 | Tuyau flexible, dégazage | |
| 04 | 0010035529 | Interrupteur, On/Off | |
| 05 | 0010035535 | Connecteur, CIM | |
| 06 | 0010035591 | Tube, départ chauffage | |
| 07 | 0010035598 | Tube gaz | |
| 08 | 0010035600 | Tube, retour chauffage | |
| 09 | 0010035601 | Siphon | Remplacé par 0010046118 Remplacé par 0010046118 |
| 09 | 0010046118 | Siphon | |
| 10 | 0010036503 | Vis, (x10) | |
| 11 | 0020018462 | Clip, (x10) | |
| 12 | 0020038634 | Joint torique, (x10) | |
| 13 | 0020048250 | Vase d'expansion chauffage 12 L | avec pièces 01, 10 |
| 14 | 0010037134 | Tube, boucle de remplissage auto, disco | |
| 15 | 0020097197 | Clip (x10) | |
| 16 | 0010037194 | Faisceau, remplissage auto Iso | |
| 17 | 0020129829 | Support vase | avec pièce 10 |
| 18 | 0020197536 | Tube, bypass R-SD | avec pièces 12, 15 |
| 19 | S1045500 | Flexible | avec pièce 01 |
| 20 | S1045900 | Vis M4x12 (x10) | |
| 21 | 0020212571 | Robinet de remplissage | |
| 22 | S5739800 | Capteur de température | |
| 23 | 2000801950 | Joint torique (x20) | |