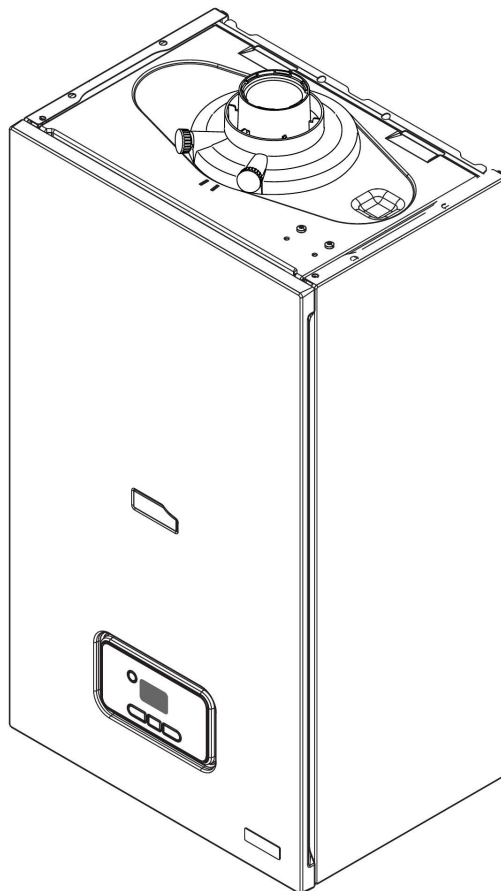


Condensation

Semia Condens AS 12 - A

- Vue d'ensemble



A406_01

Condensation

Semia Condens AS 12 - A

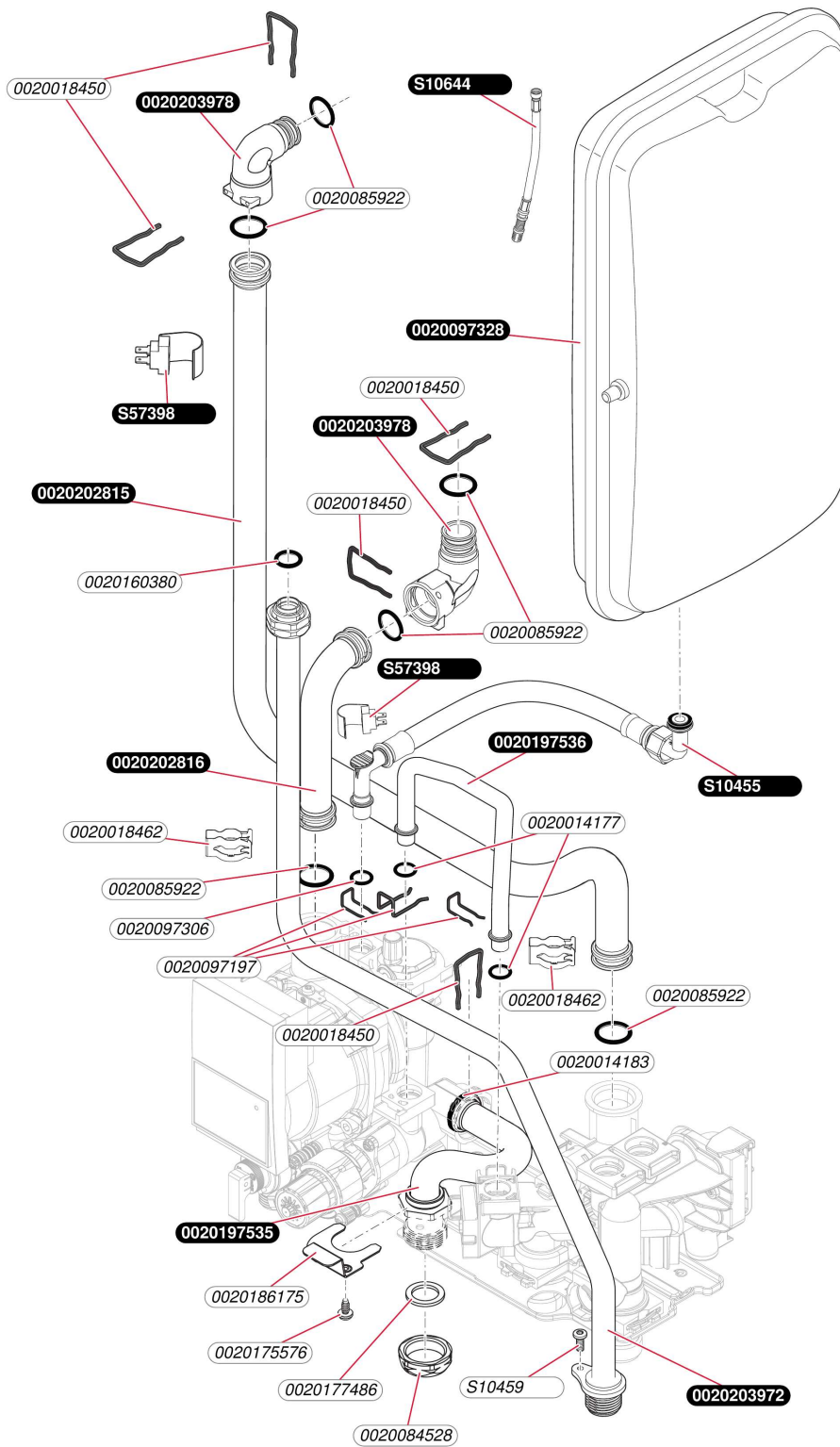
- Vue d'ensemble

Pos.	Référence	Désignation	Remarque
	0010016084	SEMIA CONDENS AS 12 -A (H-FR)	Appareil, pas livrable en Pièce de Rechange

Condensation

Semia Condens AS 12 - A

- Tubulures



K3883_01

Condensation

Semia Condens AS 12 - A

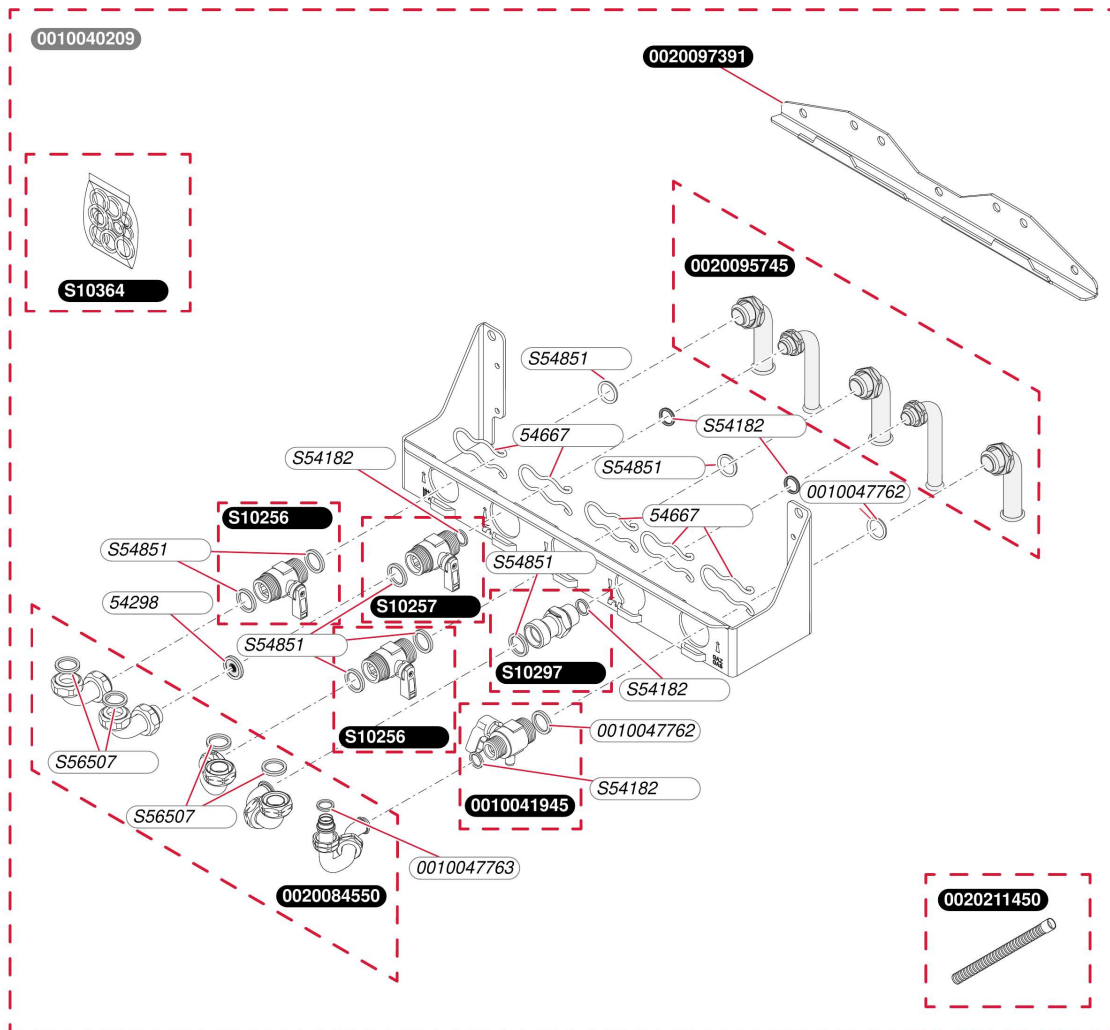
- Tubulures

Pos.	Référence	Désignation	Remarque
	0020018450	Clip (x10)	
	0020085922	Joint torique (x10)	
	0020203978	Coude	
	S5739800	Capteur de température	
	0020202815	Tube	
	0020097328	Vase d'expansion	
	0020160380	Joint (x10)	
	0020202816	Tube	
	0020018462	Clip, (x10)	
	S1045500	Flexible	
	0020014177	Joint torique (x10)	
	0020097306	Joint (x10)	
	0020097197	Clip (x10)	
	0020014183	Joint torique (x10)	
	0020197535	Tube, system SD	
	0020186175	Support	
	0020175576	Vis (x10)	
	0020177486	Joint, (x10) 3/4 17 x 24 x 2	
	0020084528	Bouchon (x6)	
	S1045900	Vis M4x12 (x10)	
	0020203972	Tube gaz	
	0020197536	Tube, bypass R-SD	
	S1064400	Rallonge prise de pression vase	

Condensation

Semia Condens AS 12 - A

- Plaque de raccordement



Condensation

Semia Condens AS 12 - A

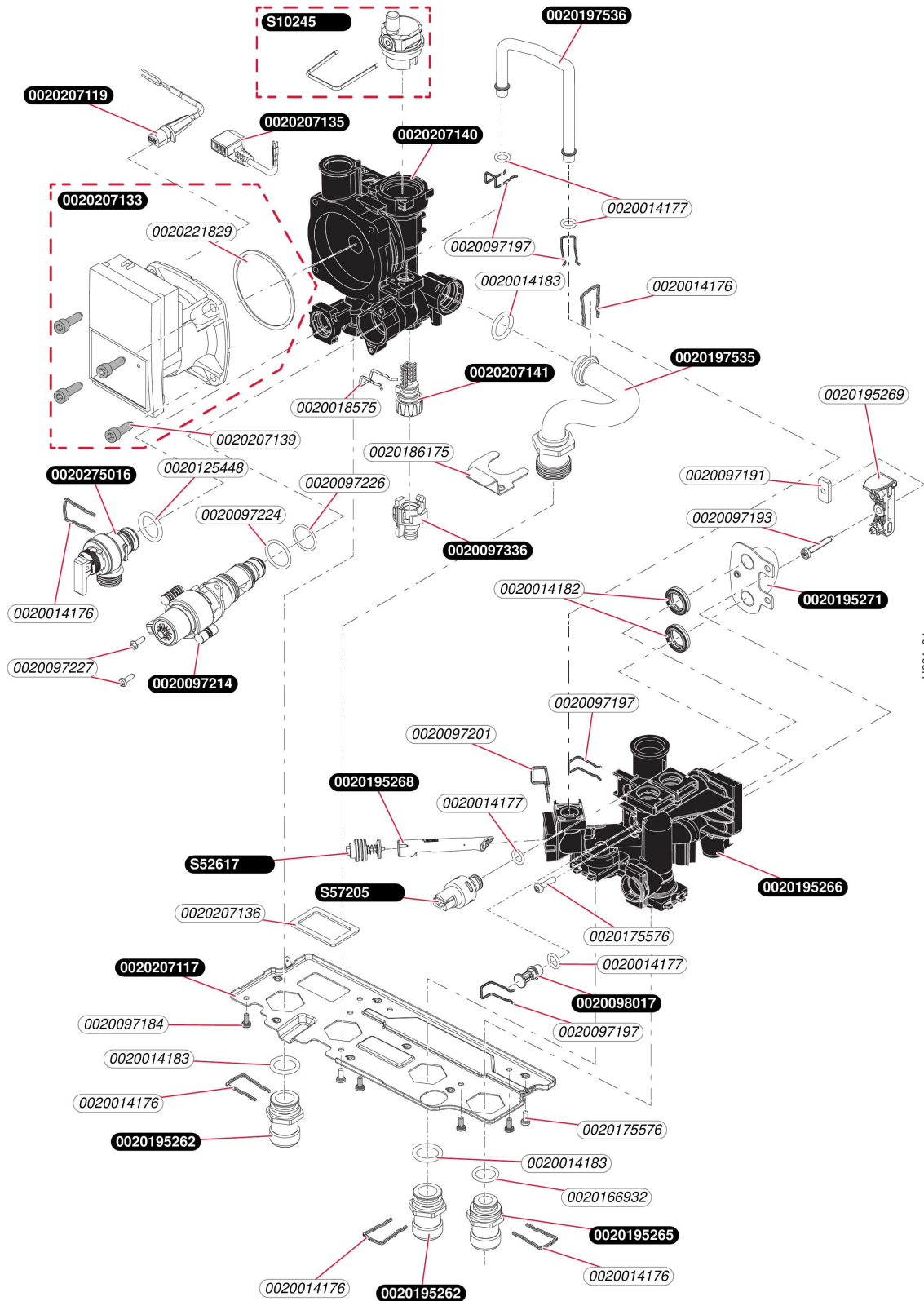
- Plaque de raccordement

Pos.	Référence	Désignation	Remarque
	0020097391	Barrette d'accrochage	
	0020095745	Kit raccordement	
	S5485100	Joint 3/4 (x100)	
	S5418200	Joint 1/2 (x100)	
	05466700	Clip, (x10)	
	S1036400	Sachet joints plaque	
	S1025600	Robinet chauffage	
	S1025700	Robinet eau froide	
	S1029700	Raccord eau chaude	
	S1036100	Robinet gaz	Remplacé par 0010041945 Remplacé par 0010041945
	05429800	Limiteur de débit, 8 l/min (x10)	
	S5650700	Joint 3/4 (x50)	
	0020084550	Sachet de raccordement	
	0020211450	Tuyau flexible	
	0020080938	Plaq. raccord. Thema Cds/NCds type C	Remplacé par 0010040209
	0010041945	Robinet gaz	
	0010040209	Plaq. raccord. Thema Cds/NCds type C	Accessoire d'origine
	0010047762	Joint, DN15, (x10)	
	0010047763	Joint, DN12, (x10)	

Condensation

Semia Condens AS 12 - A

- Hydraulique



H281_04

Condensation

Semia Condens AS 12 - A

- Hydraulique

Pos.	Référence	Désignation	Remarque
	0020018569	Purgeur-dégazeur	Remplacé par S1024500 Remplacé par S1024500
	0020197536	Tube, bypass R-SD	
	0020014177	Joint torique (x10)	
	0020097197	Clip (x10)	
	0020014183	Joint torique (x10)	
	0020014176	Clip (x10)	
	0020197535	Tube, system SD	
	0020207141	Robinet de vidange R-SD	
	0020018575	Clip (x10)	
	0020207140	Boîte, pompe R-SD	
	0020207135	Câble	
	0020207119	Faisceau	
	0020207133	Moteur de pompe	
	0020207139	Vis, pompe (x4)	
	0020186175	Support	
	0020195269	Plaque de raccordement	
	0020097191	Ecrou, M5-22 (x10)	
	0020195271	Tube, system P2SD	
	0020014182	Joint, Typ-C (x10)	
	0020097224	Joint torique (x10)	
	0020097226	Joint torique (x10)	
	0020125448	Joint torique (x10)	
	0020047005	Soupape de sécurité, 3 bar	Remplacé par 0020275016
	0020097214	Vanne déviatrice	
	0020097227	Vis (x10)	
	0020097201	Clip (x10)	
	0020195266	Bloc hydraulique, R-SD sortie	
	0020097193	Vis, M5x33 (x10)	
	0020098017	Bouchon	
	0020195268	Filtre	
	S5261700	By-pass	
	0020207136	Joint	
	0020023216	Capteur de pression HW	Remplacé par S5720500 Remplacé par S5720500

Condensation

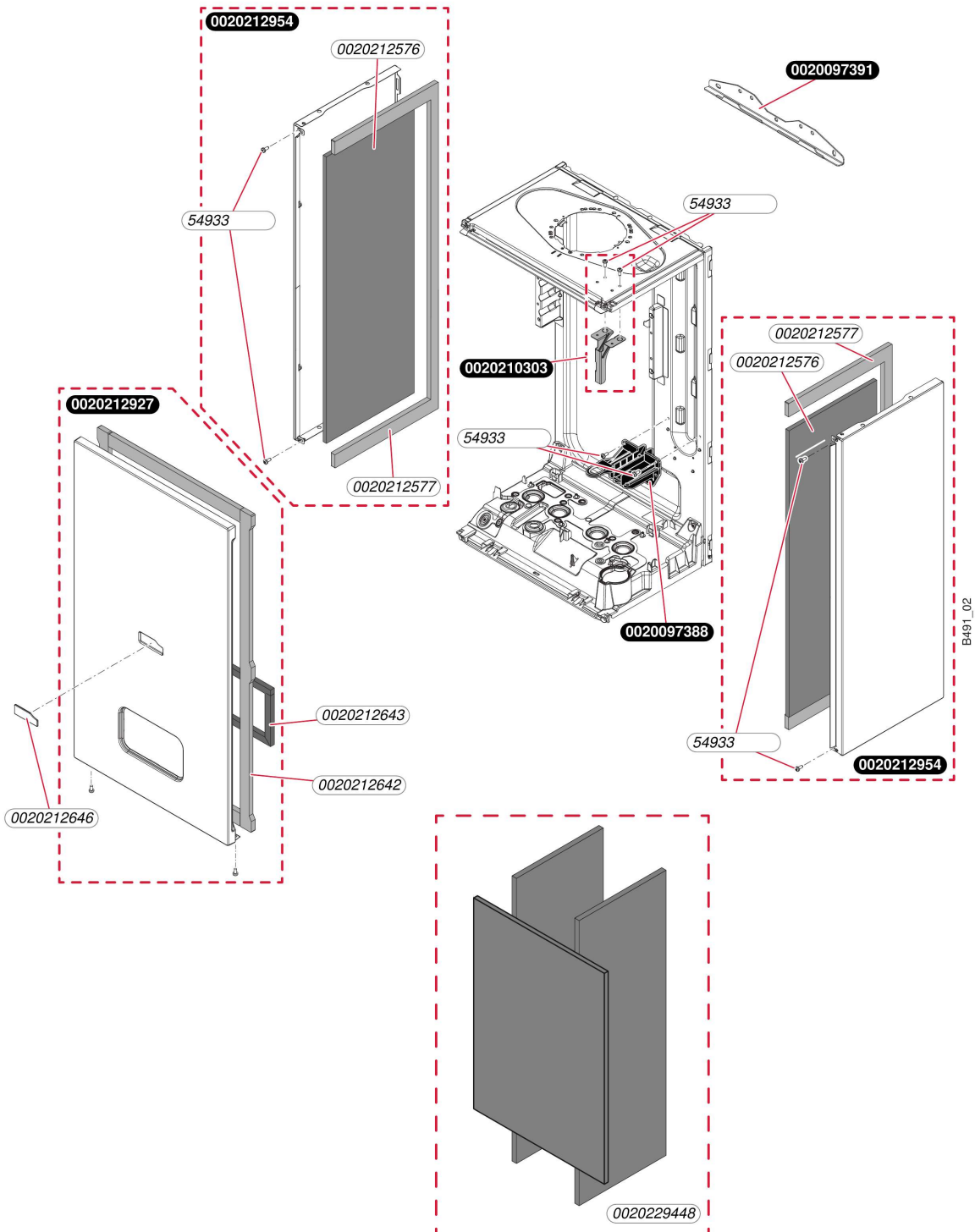
Semia Condens AS 12 - A

- Hydraulique

Pos.	Référence	Désignation	Remarque
	0020207117	Plaque de raccordement	
	0020097184	Vis (x10)	
	0020195262	Raccord	
	0020175576	Vis (x10)	
	0020166932	Joint torique (x10)	
	0020195265	Raccord G3/4 SD	
	0020221829	Joint plat	
	S1024500	Purgeur dégazeur	
	S5720500	Capteur de pression	
	0020275016	Soupape, de sécurité 3 bar	

Condensation

Semia Condens AS 12 - A - Habillage



Condensation

Semia Condens AS 12 - A

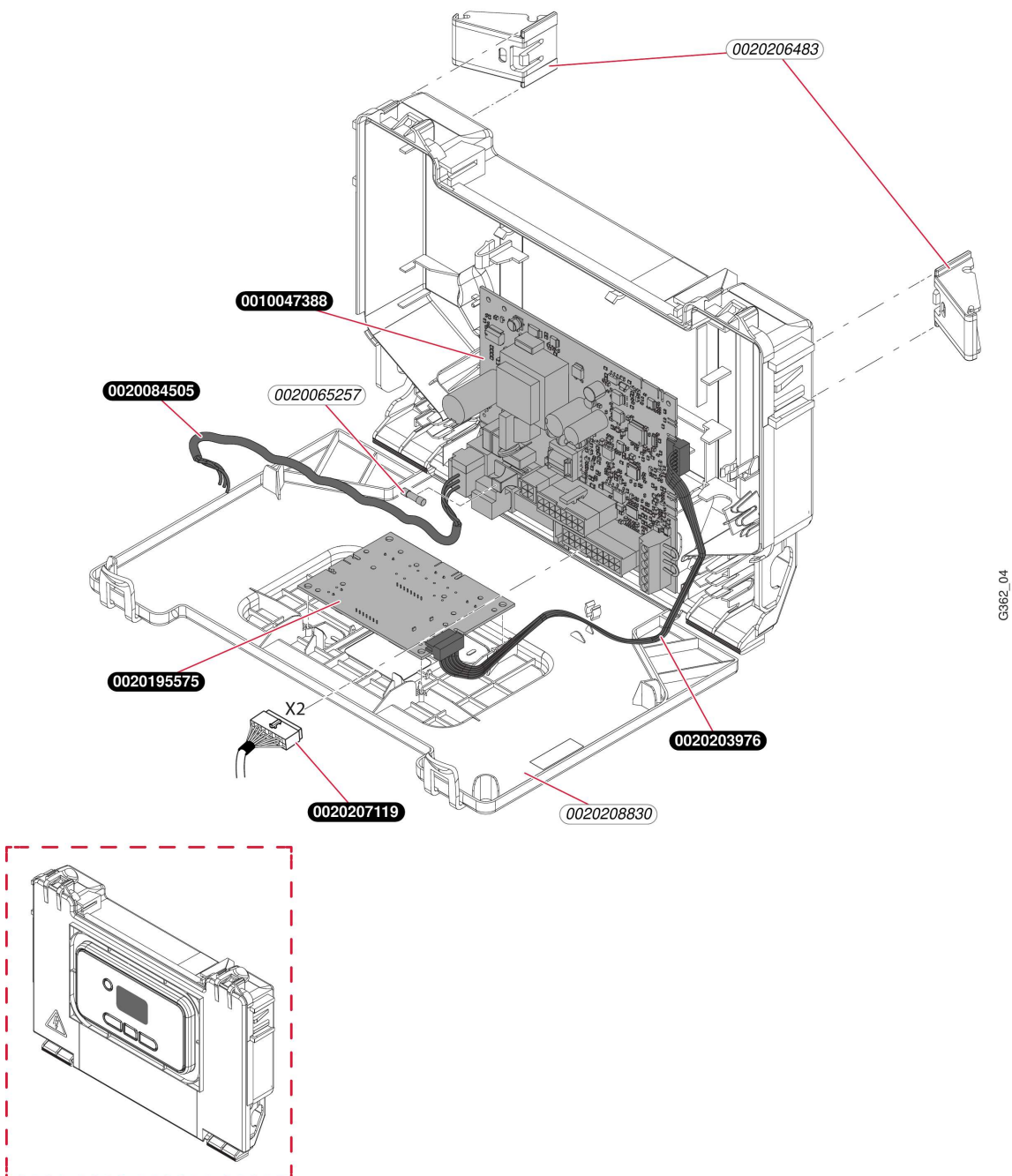
- Habillage

Pos.	Référence	Désignation	Remarque
	0020212954	Panneau latéral	
	0020212577	Joint, panneau latéral	
	05493300	Vis (x25)	
	0020212927	Façade	
	0020212643	Joint, façade	
	0020212642	Joint, façade	
	0020212646	Plaque de firme, (x10) Saunier Duval	
	0020097391	Barrette d'accrochage	
	0020210303	Patte support, vase d'expansion	
	0020097388	Support plastique bas	
	0020212576	Isolant, panneau latéral	
	0020229448	Kit, acoustique panneau lateral & facade	

Condensation

Semia Condens AS 12 - A

- Faisceaux et boîtier électrique



Condensation

Semia Condens AS 12 - A

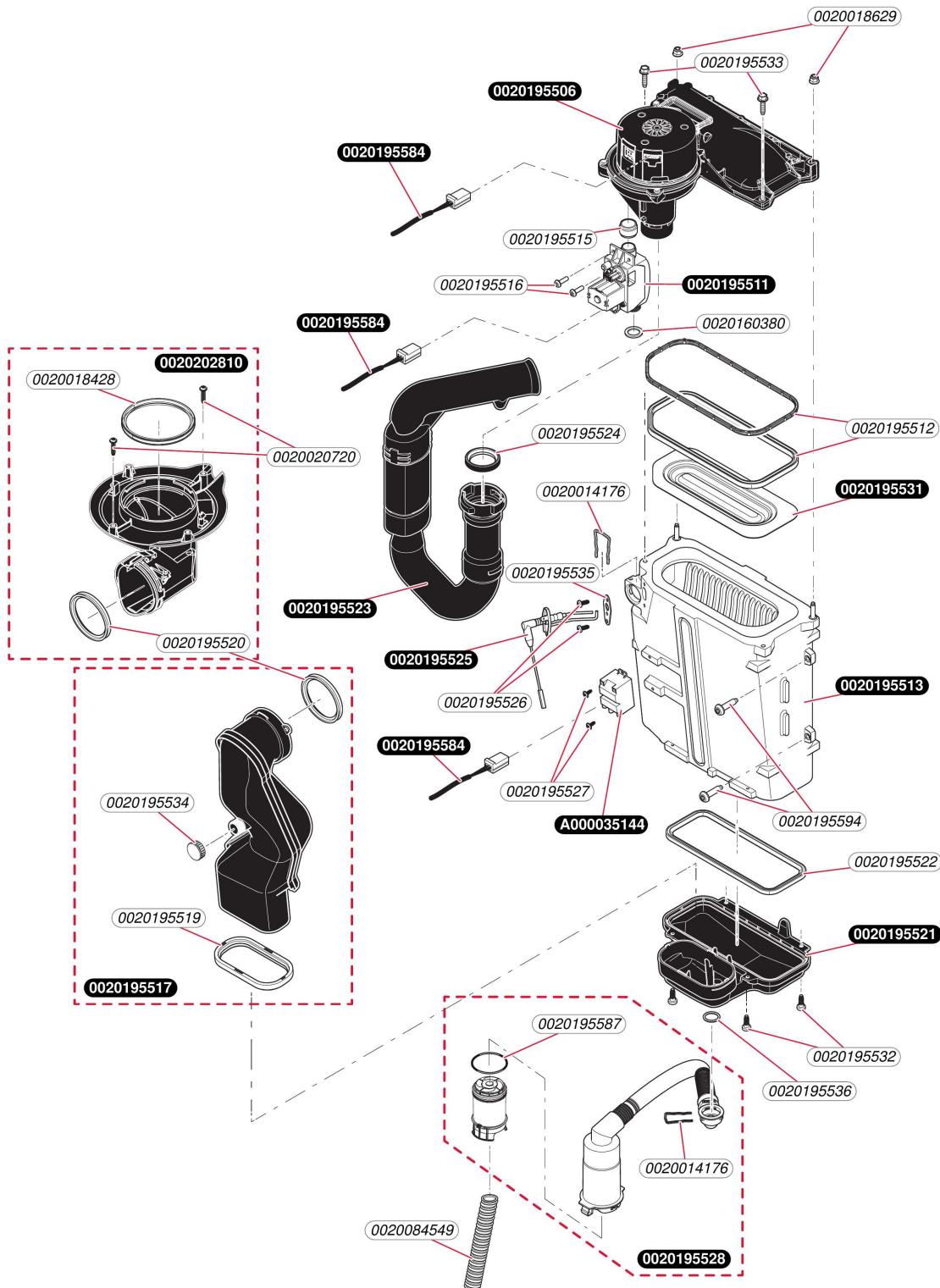
- Faisceaux et boîtier électrique

Pos.	Référence	Désignation	Remarque
	0020206483	Entretoise	
	0020195573	Circuit imprimé	Remplacé par 0020273088 Remplacé par 0020273088
	0020065257	Fusible 2,0 A T2H (x10)	
	0020084505	Faisceau d'alimentation	
	0020195575	Afficheur	
	0020203976	Faisceau, interface	
	0020208830	Boîtier	
	0020273088	Circuit imprimé	Remplacé par 0010047388 Remplacé par 0010047388
	0020207119	Faisceau	
	0010047388	Circuit imprimé	

Condensation

Semia Condens AS 12 - A

- Echangeur



D444_01

Condensation

Semia Condens AS 12 - A

- Echangeur

Pos.	Référence	Désignation	Remarque
	0020018629	Ecrou, M6 (x10)	
	0020195533	Vis, (x10)	
	0020195506	Extracteur, porte de brûleur	
	0020195515	Joint	
	0020195516	Vis, (x10)	
	0020195511	Mécanisme gaz, -5Pa	
	0020160380	Joint (x10)	
	0020195524	Joint à lèvre	
	0020195523	Tube d'alimentation d'air	
	0020195512	Joint, Porte de brûleur	
	0020195531	Brûleur	
	0020195513	Echangeur de chaleur	
	0020014176	Clip (x10)	
	0020195535	Joint, Electrode	
	0020195525	Bougie d'allumage et contrôle	
	0020195526	Vis, (x10)	
	0020195584	Faisceau	
	0020195527	Vis, (x10)	
	A000035144	Allumeur récurrent	
	0020195594	Vis, (x10)	
	0020195522	Joint, Ecoulement pour eau condensée	
	0020195521	Ecoulement pour eau condensée	
	0020195532	Vis, (x10)	
	0020195536	Joint torique, (x10)	
	0020195528	Siphon	
	0020195587	Joint torique	
	0020084549	Flexible condensats siphon/installation	
	0020195517	Tube fumée	
	0020195519	Joint	
	0020195534	Bouchon, (x5)	
	0020195520	Joint	

Condensation

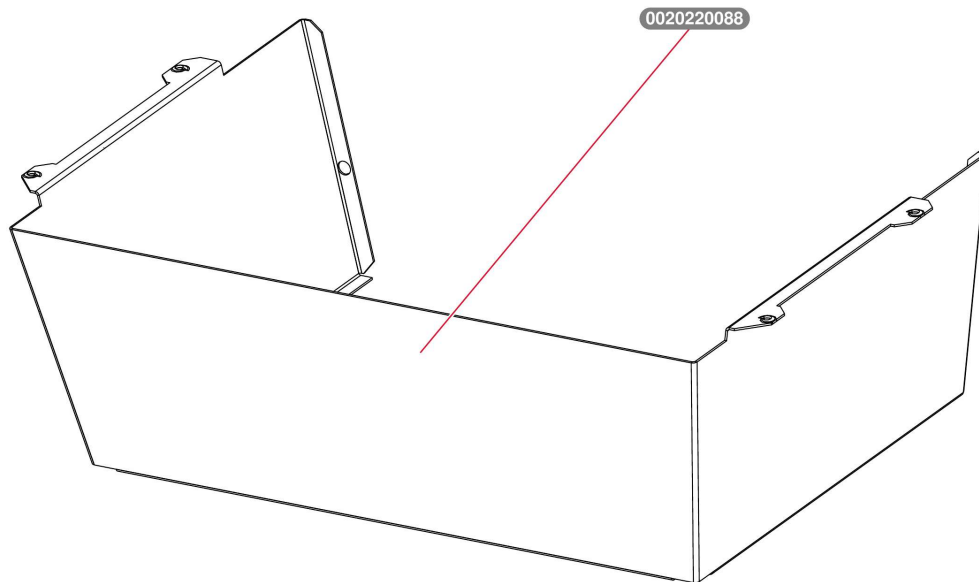
Semia Condens AS 12 - A
- Echangeur

Pos.	Référence	Désignation	Remarque
	0020020720	Vis	
	0020018428	Joint plat (x5)	
	0020202810	Interface ventouse	
	0020223524	Etiquette, sceau vanne gaz (x10)	

Condensation

Semia Condens AS 12 - A

- Accessoire



U2689_00

Condensation

Semia Condens AS 12 - A

- Accessoire

Pos.	Référence	Désignation	Remarque
	0020220088	Cache inférieur SEMIA CDS	Accessoire, pas livrable en Pièce de Rechange