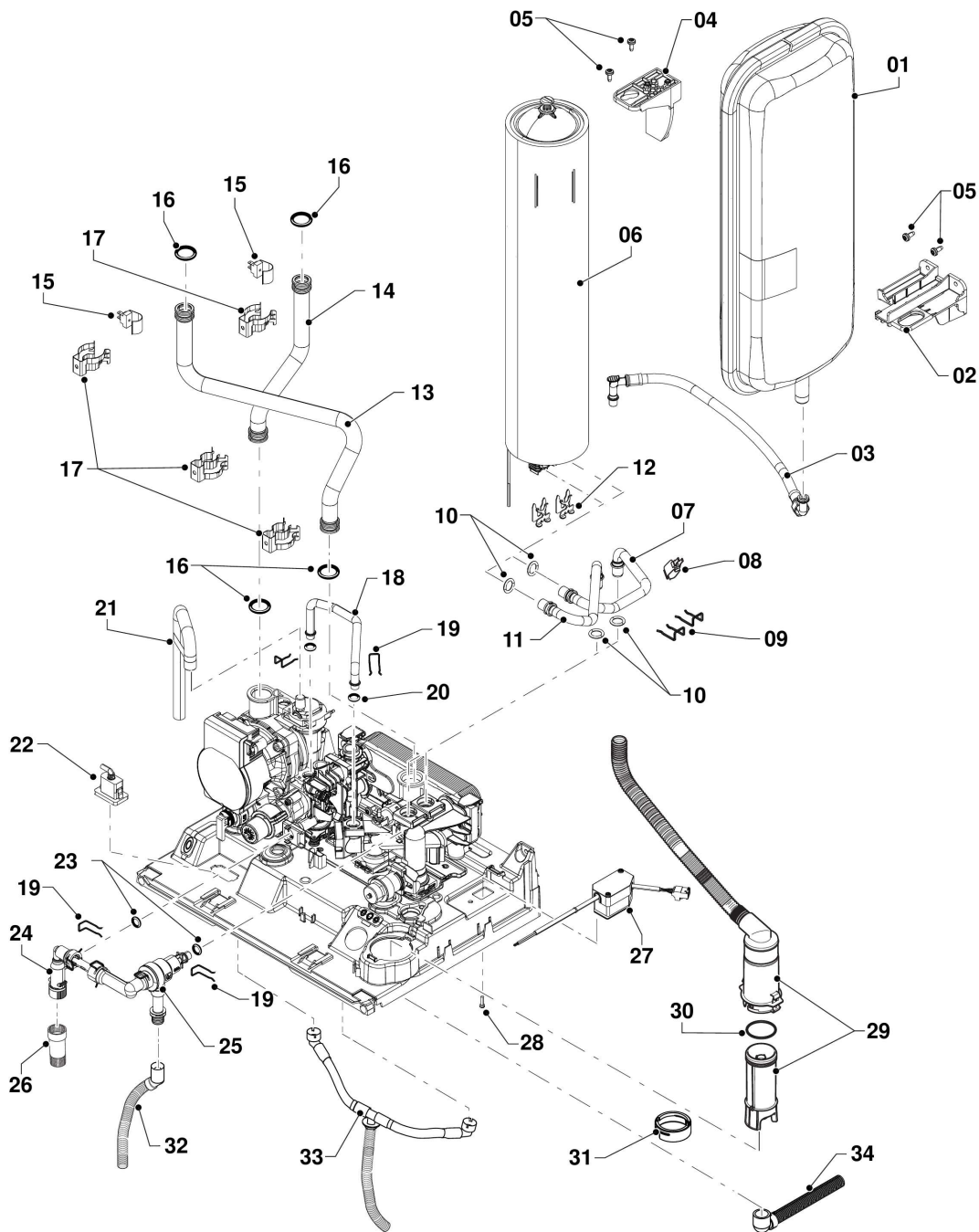


Condensation

ThemaPlus Condens MA 26-CS/1 (N-FR)

- Tubulures



K540R_00

Condensation

ThemaPlus Condens MA 26-CS/1 (N-FR)

- Tubulures

Pos.	Référence	Désignation	Remarque
01	0020084545	Vase d'expansion 8 L	
02	0020084543	Support plastique bas	avec pièce 05
03	0020272907	Flexible	
04	0020084544	Support plastique haut	avec pièce 05
05	0010036503	Vis, (x10)	
06	0020084556	Ballon micro-accumulation	remplacé par 0010038402 Remplacé par 0010038402
06	0010038402	Cuve du ballon	avec pièces 10, 12
07	0010035044	Tube	avec pièce 10
08	0010036716	Capteur, NTC	remplacé par S5704200 Remplacé par S5704200
08	S5704200	Capteur de température sanitaire	
09	0020097201	Clip (x10)	
10	S5466400	Joint torique (x20)	
11	0010035043	Tube	avec pièce 10
12	0020048269	Clip sécurisé 12 (x10)	
13	0010035060	Tube	avec pièce 16
14	0010035059	Tube	avec pièce 16
15	S5739800	Capteur de température	
16	0020085922	Joint torique (x10)	
17	0020018462	Clip, (x10)	
18	0020197536	Tube, bypass R-SD	avec pièces 19, 20
19	0020097197	Clip (x10)	
20	0020014177	Joint torique (x10)	
21	0010028903	Tuyau flexible, dégazage	
22	0010035535	Connecteur, CIM	
23	2000801950	Joint torique (x20)	
24	0020212571	Robinet de remplissage	avec pièces 19, 23, 26
25	0010039075	Tube, boucle remplissage manuelle, disco	avec pièces 19, 23, 24, 26
26	S1006800	Rallonge robinet remplissage, courte	
27	0010035529	Interrupteur, On/Off	
28	05469700	Vis, (x30)	

Condensation

ThemaPlus Condens MA 26-CS/1 (N-FR)

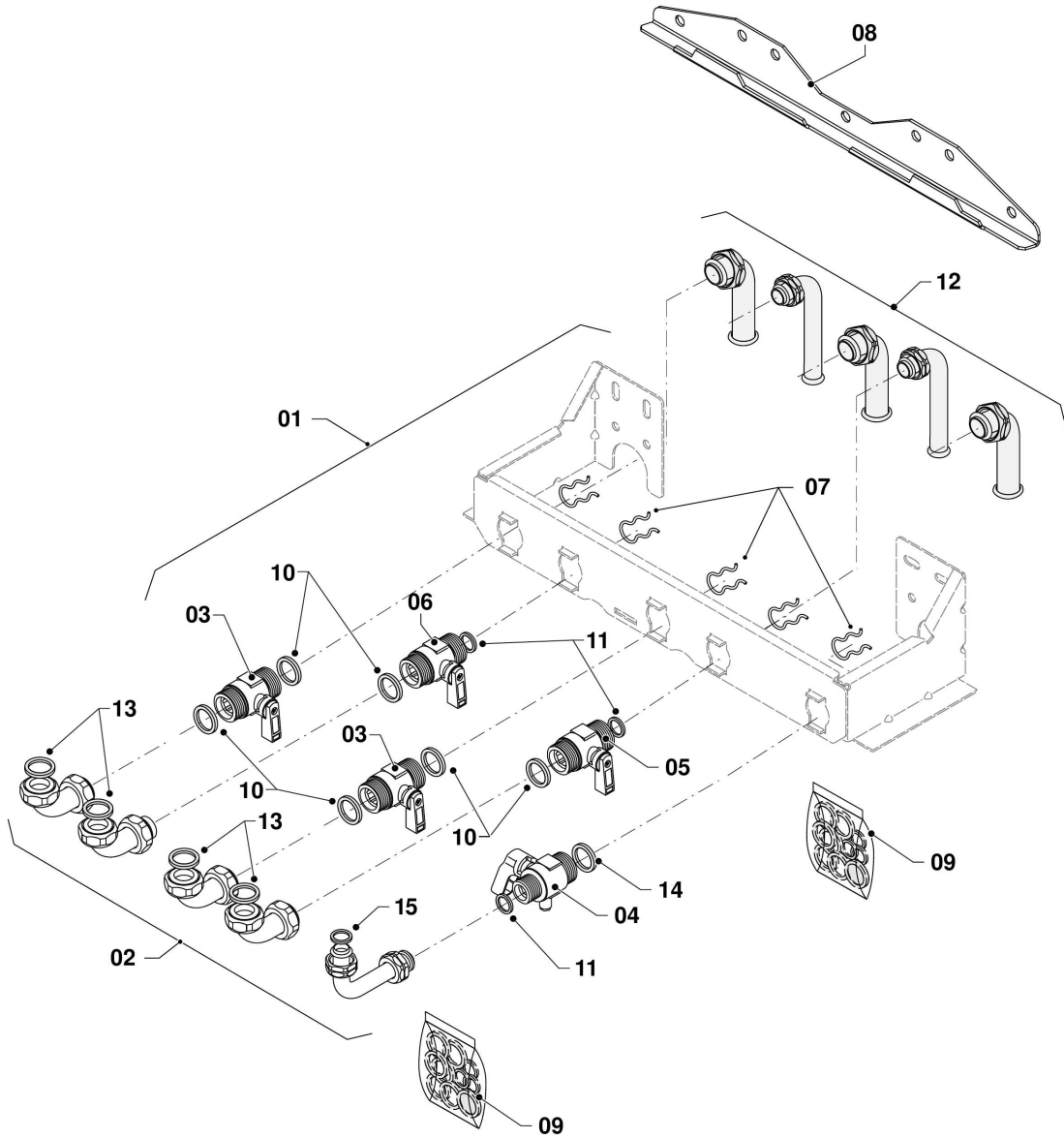
- Tubulures

Pos.	Référence	Désignation	Remarque
29	0020217279	Siphon	jusqu'à 06.2022, puis remplacé par 0010046116
29	0010046116	Siphon	à partir de 07.2022, avec pièce 30
30	0020195587	Joint torique	
31	0010037954	Anneau	jusqu'à 06.2022, avec siphon 0020217279, Annulé pièce supprimée
32	0020217286	Tuyau flexible	
33	0020217281	Tuyau flexible	
34	0020084549	Flexible condensats siphon/installation	

Condensation

ThemaPlus Condens MA 26-CS/1 (N-FR)

- Plaque de raccordement



P640R_01

Condensation

ThemaPlus Condens MA 26-CS/1 (N-FR)

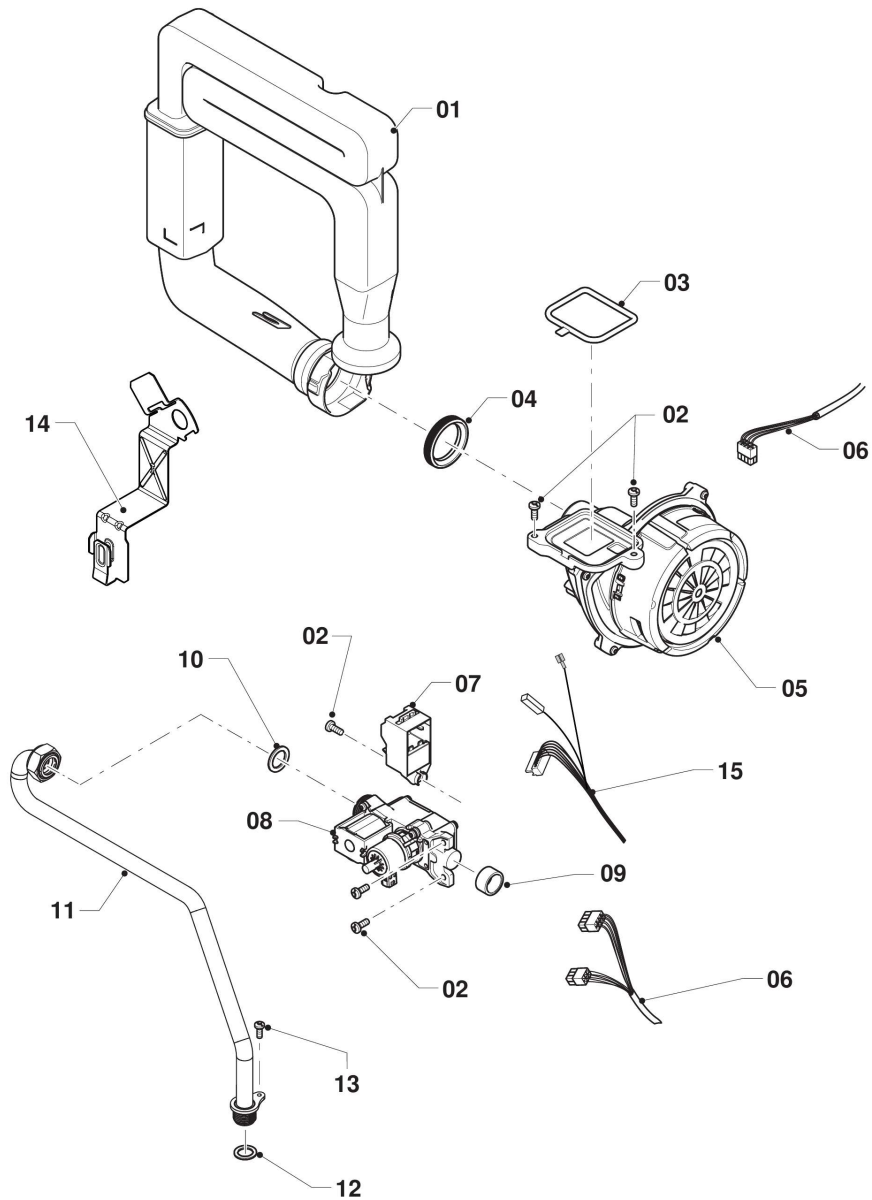
- Plaque de raccordement

Pos.	Référence	Désignation	Remarque
01	0010040209	Plaq. raccord. Thema Cds/NCds type C	Accessoire d'origine
02	0020210110	Douilles courtes pr neuf et remplt SD	Accessoire d'origine avec pièces 11, 13
03	S1025600	Robinet chauffage	avec pièce 10
04	0010041945	Robinet gaz	avec pièces 10, 11
05	S1029700	Raccord eau chaude	avec pièces 10, 11
06	S1025700	Robinet eau froide	avec pièces 10, 11
07	0020111410	Clip (x5)	
08	0020097391	Barrette d'accrochage	
09	S1036400	Sachet joints plaque	avec pièces 10, 11, 13
10	S5485100	Joint 3/4 (x100)	
11	S5418200	Joint 1/2 (x100)	
12	0020095745	Kit raccordement	
13	S5650700	Joint 3/4 (x50)	
14	0010047762	Joint, DN15, (x10)	
15	0010047763	Joint, DN12, (x10)	

Condensation

ThemaPlus Condens MA 26-CS/1 (N-FR)

- Mécanisme gaz



F477R_00

Condensation

ThemaPlus Condens MA 26-CS/1 (N-FR)

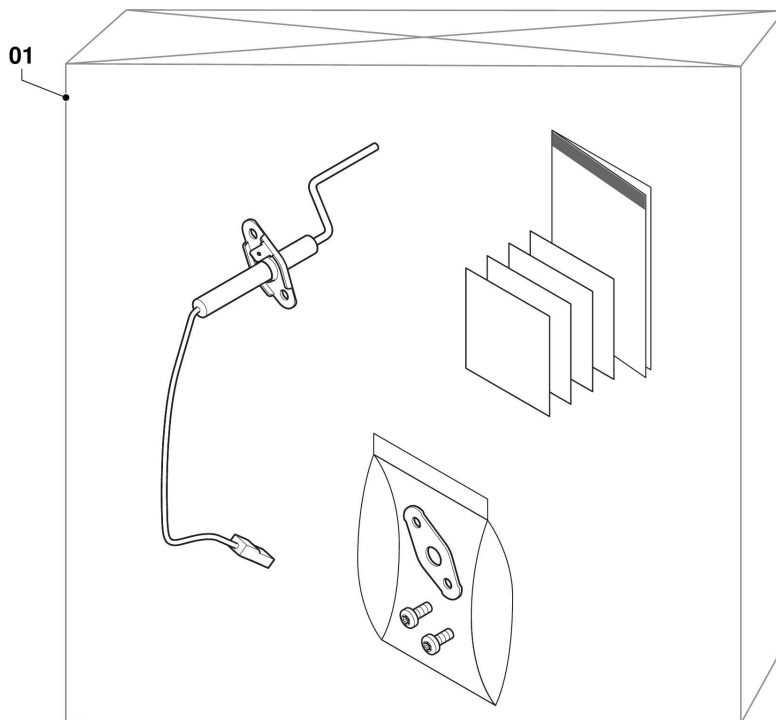
- Mécanisme gaz

Pos.	Référence	Désignation	Remarque
01	0010036532	Tube d'alimentation d'air	
02	0010036503	Vis, (x10)	
03	0010036504	Joint	
04	0020195524	Joint à lèvre	
05	0010036534	Extracteur / Ventilateur, 23 V	avec pièces 02, 03, 09, 10
06	0010039707	Faisceau, cellule thermique	
07	0010036536	Allumeur	avec pièce 02
08	0010039689	Mécanisme gaz	avec pièces 02, 09, 10
09	0010036535	Joint	
10	0020076464	Rondelle de joint (x10)	
11	0010035054	Tube gaz	avec pièces 10, 12
12	0020160380	Joint (x10)	
13	0010036492	Vis, (x10)	
14	0010036544	Patte support, Tube d'alimentation d'air	
15	0010036509	Faisceau, allumeur Ioni	

Condensation

ThemaPlus Condens MA 26-CS/1 (N-FR)

- Kit changement gaz



S195R_00

Condensation

ThemaPlus Condens MA 26-CS/1 (N-FR)

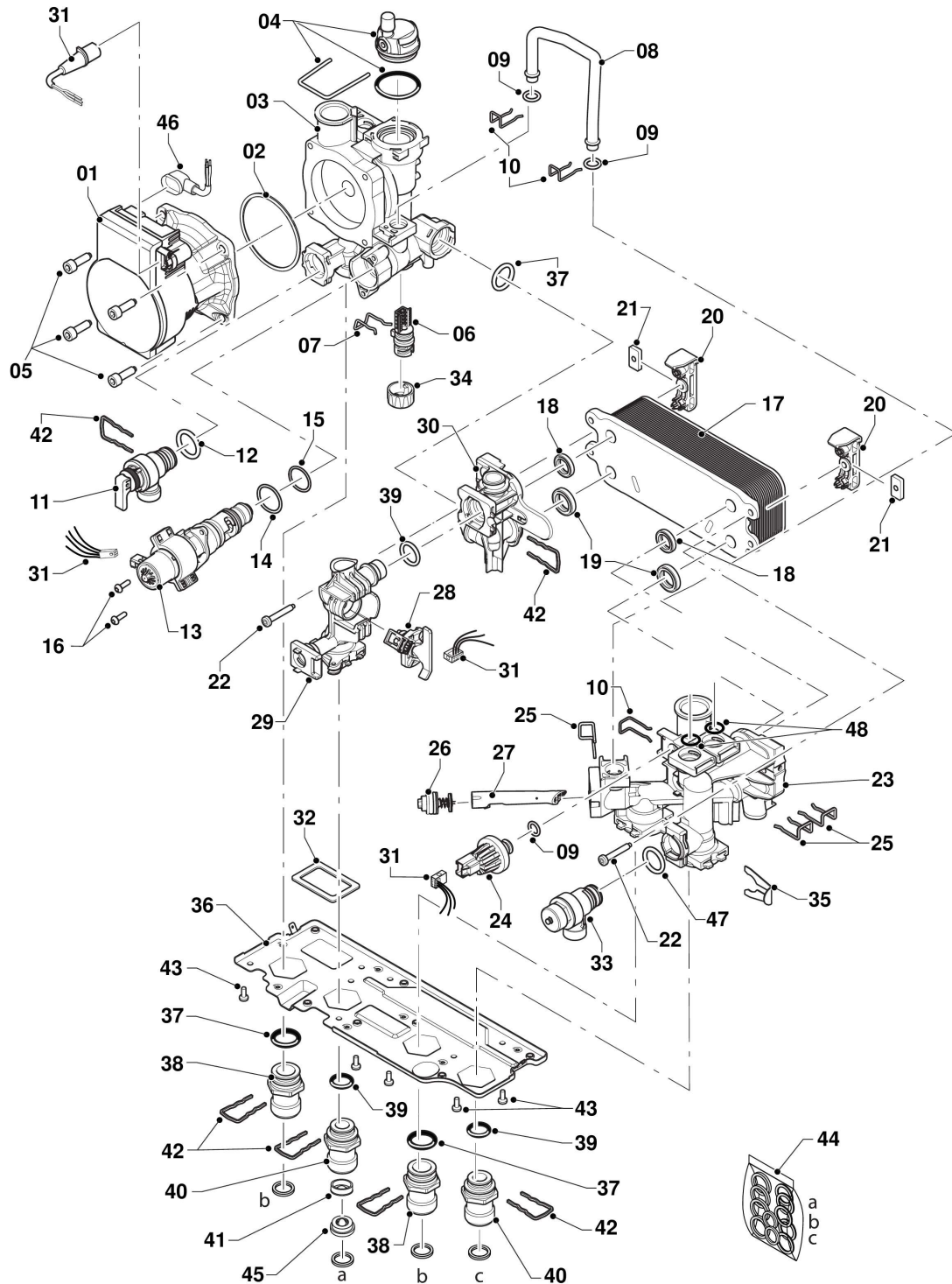
- Kit changement gaz

Pos.	Référence	Désignation	Remarque
01	0010038400	Kit changement de gaz	Tansformation en G30 / G31

Condensation

ThemaPlus Condens MA 26-CS/1 (N-FR)

- Hydraulique



H412R_00

Condensation

ThemaPlus Condens MA 26-CS/1 (N-FR)

- Hydraulique

Pos.	Référence	Désignation	Remarque
01	0010039255	Nez de pompe	avec pièces 02, 05
02	0020221829	Joint plat	
03	0020207140	Boîte, pompe R-SD	avec pièces 02, 05, 09, 37, 42
04	S1024500	Purgeur dégazeur	
05	0020207139	Vis, pompe (x4)	
06	0020207141	Robinet de vidange R-SD	
07	S1035900	Clip (x10)	
08	0020197536	Tube, bypass R-SD	avec pièces 08, 09
09	0020014177	Joint torique (x10)	
10	0020097197	Clip (x10)	
11	0020047005	Soupape de sécurité, 3 bar	avec pièces 12, 42
12	0020125448	Joint torique (x10)	
13	0020097214	Vanne déviatrice	avec pièces 14, 15, 16
14	0020097224	Joint torique (x10)	
15	0020097226	Joint torique (x10)	
16	0020097227	Vis (x10)	
17	0020186152	Echangeur sanitaire, 12 plaques	avec pièces 18, 19, 22
18	0020014166	Rondelle de joint (x10)	
19	0020014182	Joint, Typ-C (x10)	
20	0020195269	Plaque de raccordement	
21	0020097191	Ecrou, M5-22 (x10)	
22	0020097193	Vis, M5x33 (x10)	
23	0020195267	Bloc hydraulique, R-SD sortie, MicroAccu	avec pièces 12, 18, 19, 21, 22, 25, 35, 49
24	0020069021	Capteur pression d'eau	avec pièces 09, 10
25	0020097201	Clip (x10)	
26	2000801909	By-pass	avec pièce 25
27	0020195268	Filtre	
28	0020197555	Capteur de débit	
29	0020195264	Corps avec capteur de débit	avec pièces 22, 39, 42
30	0020195263	Bloc hydraulique sortie, R-SD admission	avec pièces 18, 19, 21, 39, 42
31	0010036715	Faisceau	
32	0020207136	Joint	

Condensation

ThemaPlus Condens MA 26-CS/1 (N-FR)

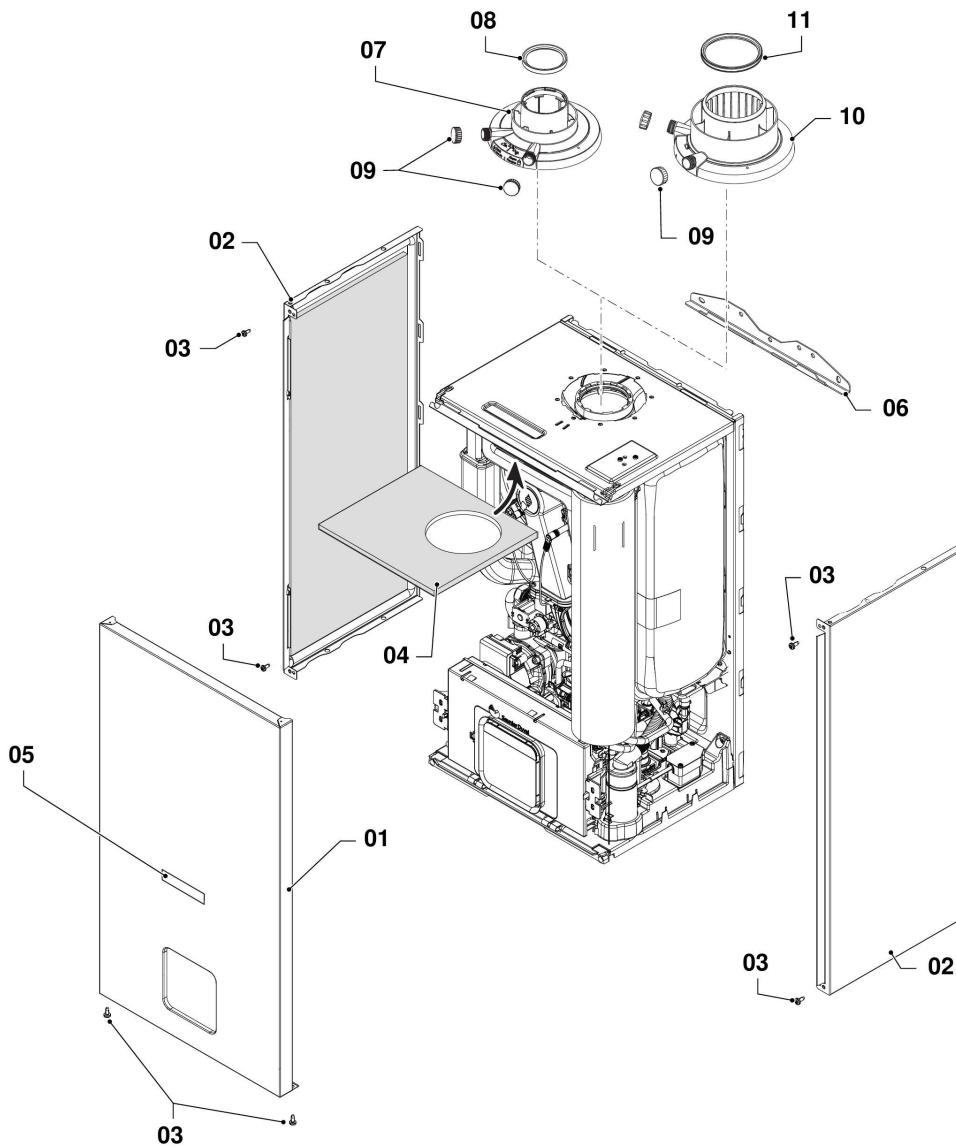
- Hydraulique

Pos.	Référence	Désignation	Remarque
33	S5741900	Soupape sanitaire, 10 bar	avec pièces 35, 47
34	0020097336	Robinet de vidange	
35	S5465700	Clip 18 mm (x10)	
36	0020207117	Plaque de raccordement	
37	0020014183	Joint torique (x10)	
38	0020195262	Raccord	avec pièces 37, 42
39	0020166932	Joint torique (x10)	
40	0020195265	Raccord G3/4 SD	avec pièces 39, 42
41	0020014159	Filtre, D=20mm	
42	0020014176	Clip (x10)	
43	0020097184	Vis (x10)	
44	0010037929	Sachet de joints	
45	05429800	Limiteur de débit, 8 l/min (x10)	
46	0020210138	Câble	
47	0020027470	Joint torique, 15,1x2,7, (x10)	
48	S5466400	Joint torique (x20)	

Condensation

ThemaPlus Condens MA 26-CS/1 (N-FR)

- Habillage



B303R_00

Condensation

ThemaPlus Condens MA 26-CS/1 (N-FR)

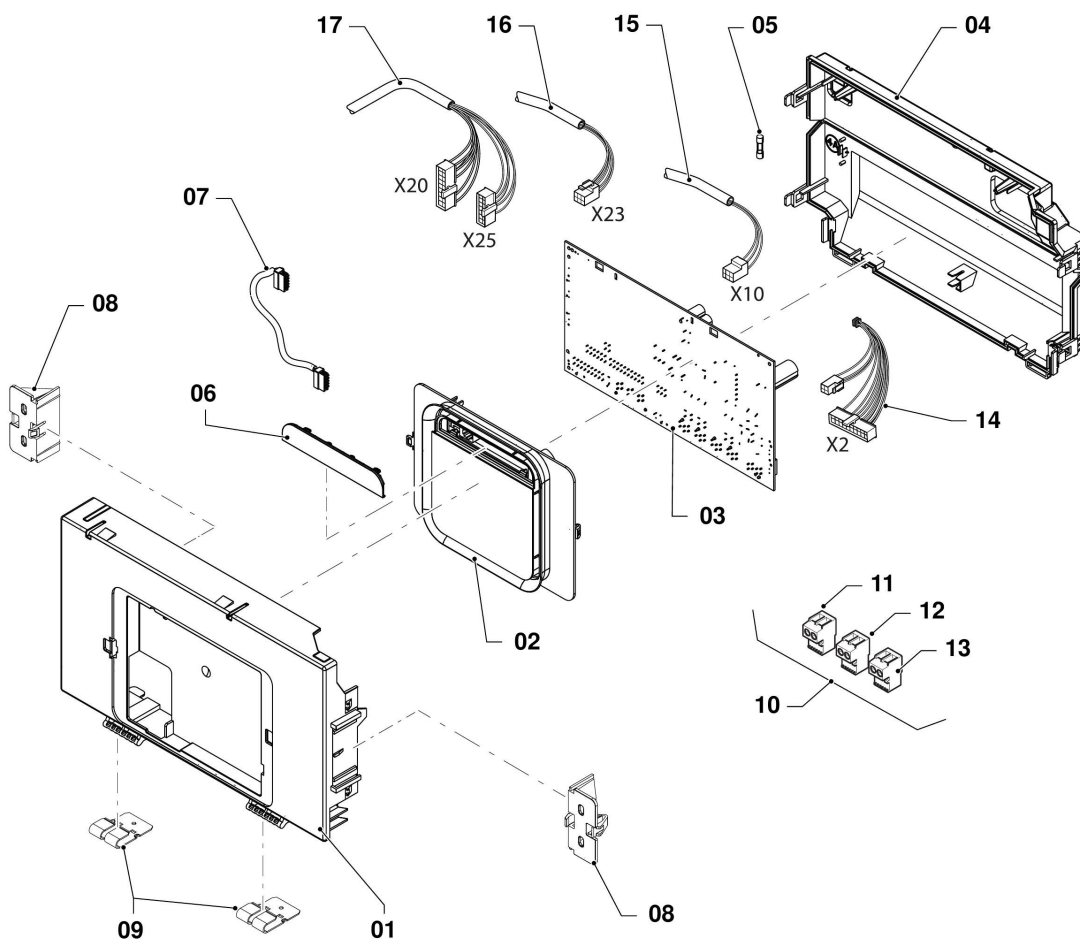
- Habillage

Pos.	Référence	Désignation	Remarque
	0010040628	Joint plat, D60 (x5)	
01	0010035420	Façade	avec pièce 03
02	0010035423	Panneau latéral	avec pièce 03
03	0010036503	Vis, (x10)	
04	0010037932	Isolant	
05	0010028958	Plaque de firme, (x10) SD	
06	0020097391	Barrette d'accrochage	
07	0020212701	Adaptateur	avec pièces 08 et 09
08	S1048600	Joint à lèvres D.60 (x5)	Remplacé par 0010040628 Remplacé par 0010040628
09	0020195534	Bouchon, (x5)	
10	0020268809	Adaptateur, 80/125	avec pièces 09 et 11
11	0020018428	Joint plat (x5)	

Condensation

ThemaPlus Condens MA 26-CS/1 (N-FR)

- Faisceaux et boîtier électrique



G289R_00

Condensation

ThemaPlus Condens MA 26-CS/1 (N-FR)

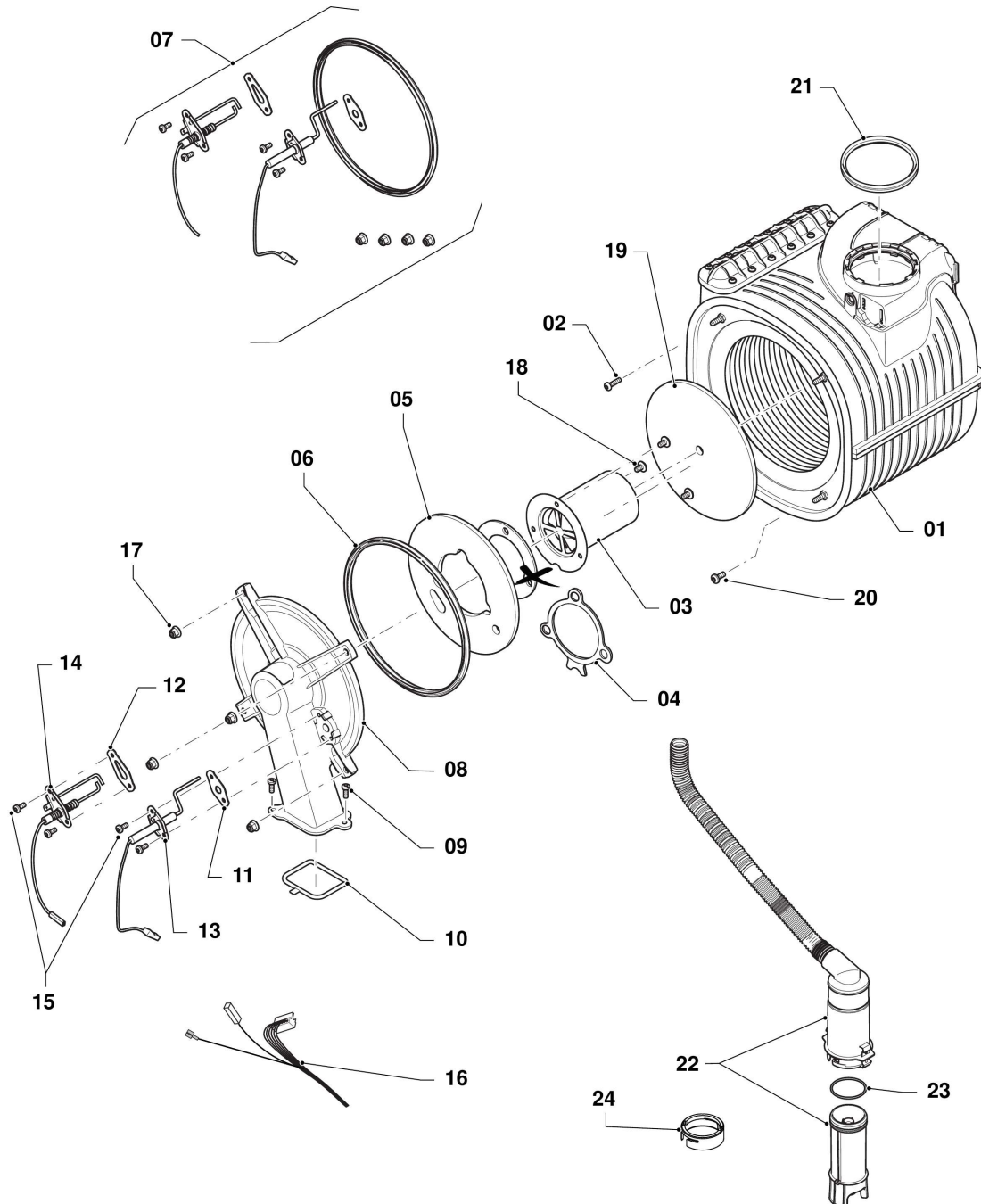
- Faisceaux et boîtier électrique

Pos.	Référence	Désignation	Remarque
01	0010035430	Boîte	
02	0010035432	Afficheur	
03	0010035437	Circuit imprimé	Remplacé par 0010045813 Remplacé par 0010045813
03	0010045813	Circuit imprimé	Remplacé par 8000012025 Remplacé par 8000012025
03	8000012025	Circuit imprimé	
04	0010035431	Couvercle, boîtier	avec pièce 05
05	0020080102	Fusible T4H (x10)	Remplacé par 0020045952 pièce supprimée
05	0020045952	Fusible T4H (x10)	
06	0010035041	Plaque de firme, neutre	
07	0020084515	Faisceau circuit interface (bretelle)	
08	0010035415	Entretoise	
09	0010035528	Charnière	
10	0020175667	Connecteur, ProE (kit)	avec pièces 11, 12, 13
11	0020198351	Connecteur, 3 pôles	
12	0020198352	Connecteur, bipolaire BUS	
13	0020198353	Connecteur, bipolaire 24V	
14	0010036715	Faisceau	
15	0020210138	Câble	
16	0010036509	Faisceau, allumeur Ioni	
17	0010039707	Faisceau, cellule thermique	

Condensation

ThemaPlus Condens MA 26-CS/1 (N-FR)

- Echangeur



D128R_01

Condensation

ThemaPlus Condens MA 26-CS/1 (N-FR)

- Echangeur

Pos.	Référence	Désignation	Remarque
01	0010036486	Echangeur de chaleur	
02	0010036491	Vis, (x10)	
03	0010039688	Brûleur	Attention!, il sera impératif de commander également la pièce position 08 et 13
04	0010036498	Joint, Brûleur	Attention!, il sera impératif de commander également la pièce 08, et 13
05	0010036499	Isolation du brûleur	Non livrable seule, voir pièce pos. 08, Annulé pièce supprimée
06	0010036500	Sachet de joints, Kit de maintenance I	Avec pièces 12, 17
07	0010036501	Sachet de joints, Kit de maintenance II	
08	0010036502	Bride de fixation du brûleur	Attention!, il sera impératif de commander également la pièce 13 - Avec pièces 04, 05, 06, 10, 11, 12, 17, 18
09	0010036503	Vis, (x10)	
10	0010036504	Joint	
11	0010036505	Joint, Electrode de régulation	
12	0010036506	Joint, Bougie d'allumage	
13	0010036507	Electrode de régulation	avec pièces 11, 15
14	0010036508	Bougie d'allumage	avec pièces 12, 15
15	0020195526	Vis, (x10)	
16	0010036509	Faisceau, allumeur Ioni	
17	0020018427	Ecrous (x10)	
18	0020079430	Vis (x10)	
19	0020252803	Isolant, 24 mm	
20	0010036511	Vis, (x10)	
21	0020018428	Joint plat (x5)	
22	0020217279	Siphon	jusqu'à 06.2022, puis remplacé par 0010046116
22	0010046116	Siphon	à partir de 07.2022, avec pièce 23
23	0020195587	Joint torique	

Condensation

ThemaPlus Condens MA 26-CS/1 (N-FR)

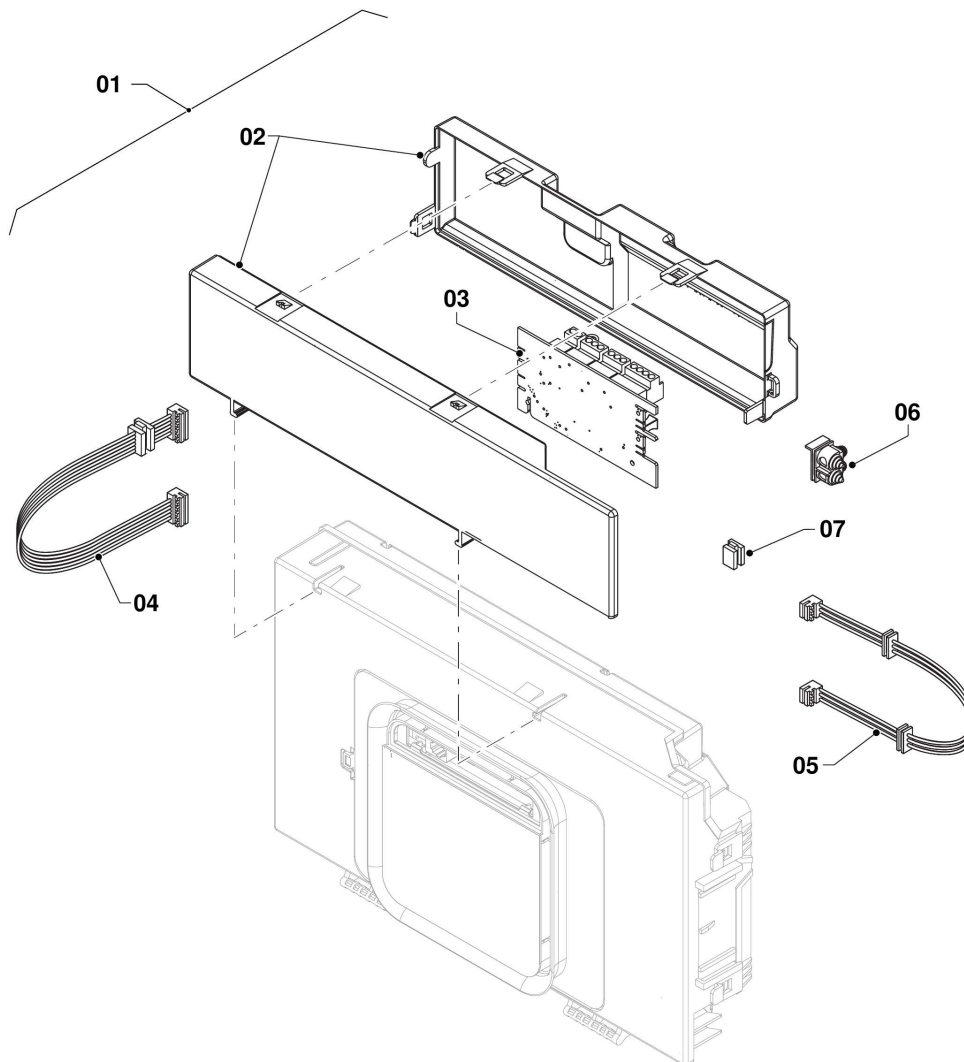
- Echangeur

Pos.	Référence	Désignation	Remarque
24	0010037954	Anneau	jusqu'à 06.2022, avec siphon 0020217279, Annulé pièce supprimée

Condensation

ThemaPlus Condens MA 26-CS/1 (N-FR)

- Carte option intégrable 0010025487



U309R_00

Condensation

ThemaPlus Condens MA 26-CS/1 (N-FR)

- Carte option intégrable 0010025487

Pos.	Référence	Désignation	Remarque
01	0010025487	Carte option intégrable eBox 2020	Accessoire d'origine
02	0010035427	Boîte, VR module	
03	0020063441	Circuit imprimé	
04	0010035428	Faisceau, basse tension	
05	0010035429	Faisceau, 230V	
06	0020079417	Passe-fils, sachet	
07	0020175568	Bouchon (x5)	