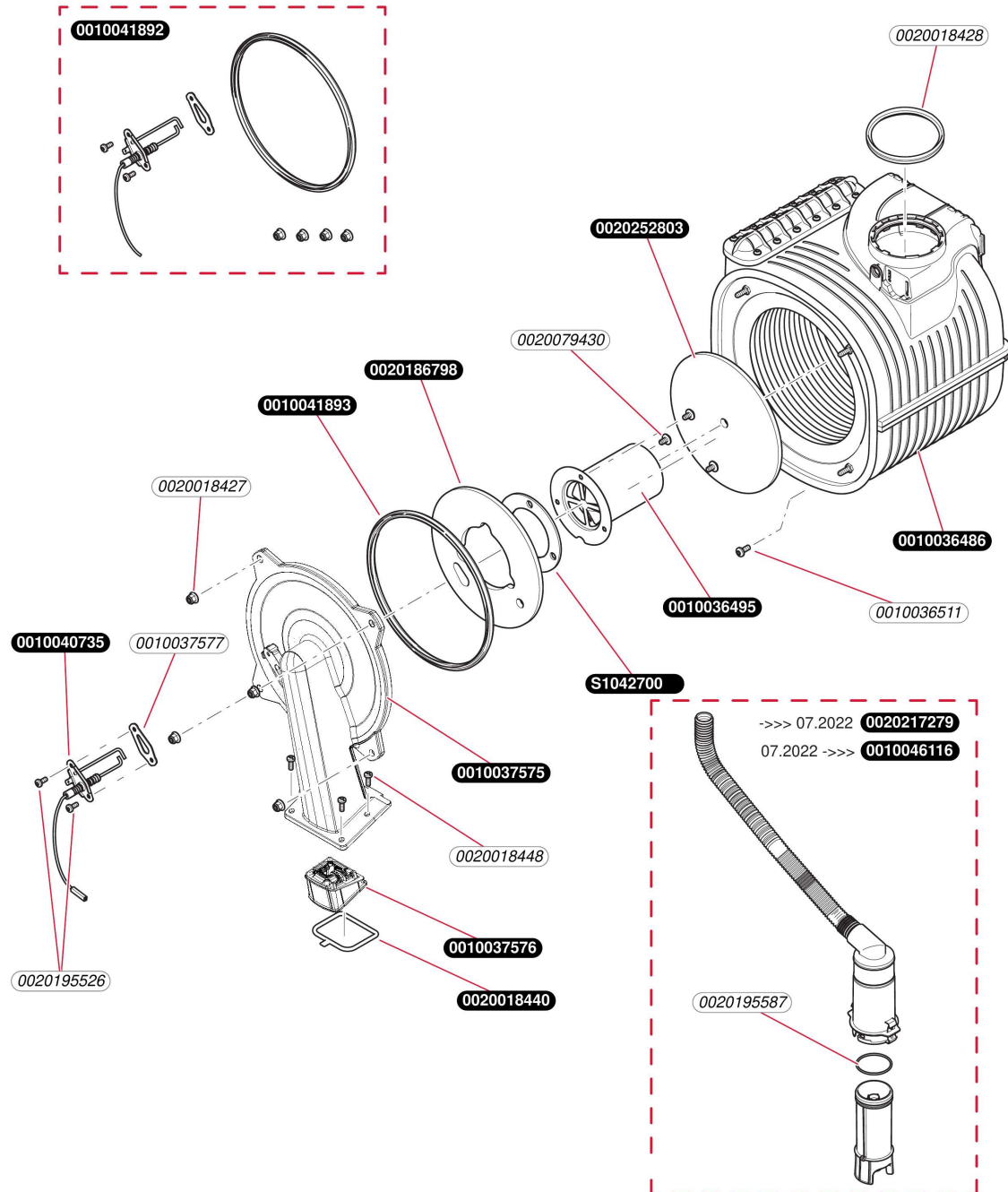


Condensation

ThemaFast M-Condens 26-AS/1 M (H-FR)

- Echangeur



D135_02

Condensation

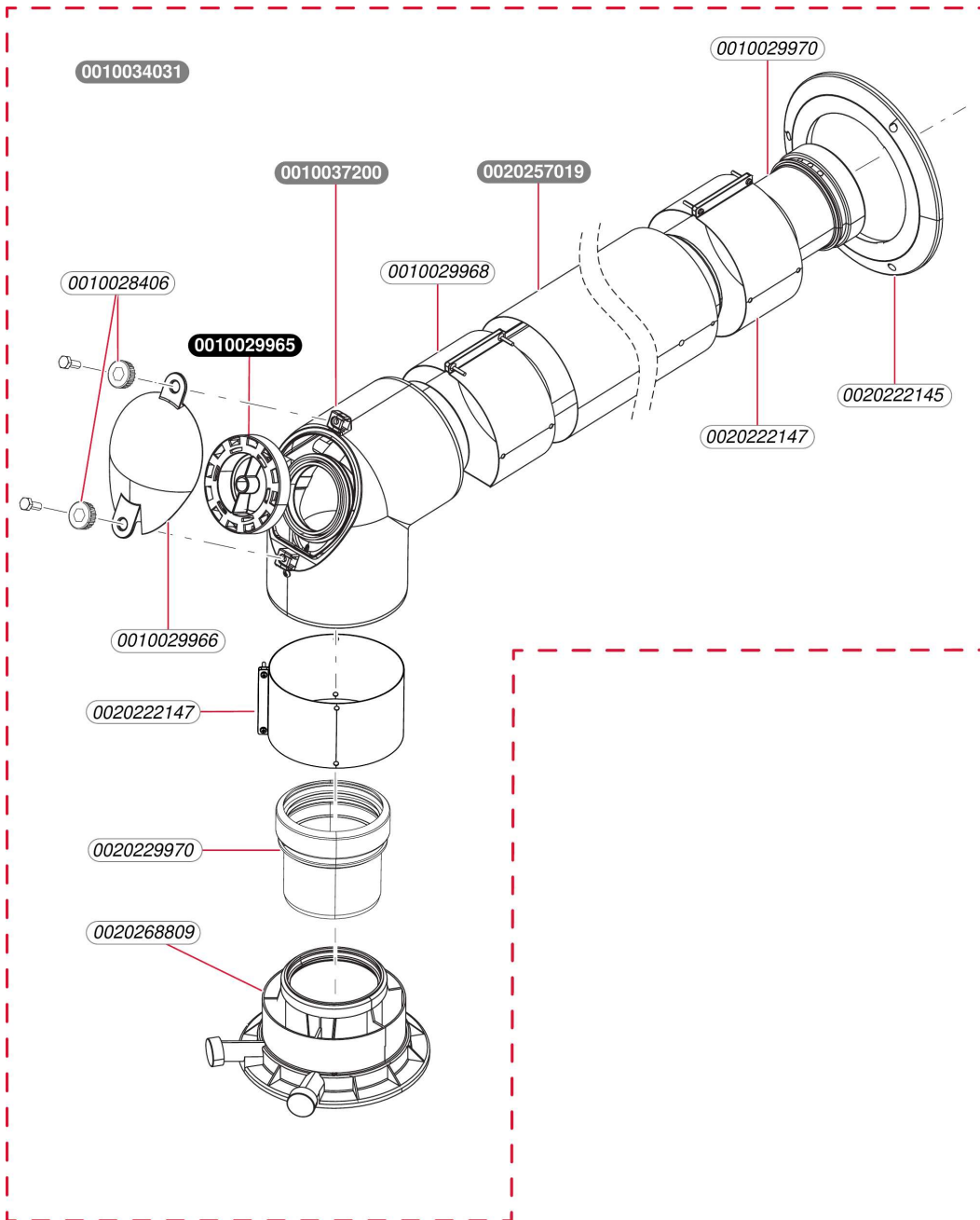
ThemaFast M-Condens 26-AS/1 M (H-FR)

- Echangeur

| Pos. | Référence | Désignation | Remarque |
|------|------------|--|---------------------|
| | 0010036486 | Echangeur de chaleur | |
| | 0020018428 | Joint plat, (x5) | |
| | 0020252803 | Isolant, 24 mm | |
| | 0020079430 | Vis, (x10) | |
| | 0010036495 | Brûleur | |
| | S1042700 | Joint brûleur | |
| | 0020186798 | Isolant | |
| | 0010041893 | Kit de maintenance I, Joint de bride | |
| | 0010037575 | Bride de fixation du brûleur | |
| | 0020018427 | Ecrou, (x10) | |
| | 0020018448 | Vis, M6x20, (x10) | |
| | 0020018440 | Joint plat, (x5) | |
| | 0010037577 | Joint, Bougie d'allumage | |
| | 0020195526 | Vis, (x10) | |
| | 0010040735 | Bougie d'allumage | |
| | 0020195587 | Joint torique | |
| | 0020217279 | Siphon | jusqu'à 07.2022 |
| | 0010046116 | Siphon | à partir de 07.2022 |
| | 0010036511 | Vis, (x10) | |
| | 0010041892 | Kit maintenance II, Joints + électrode | |
| | 0010037576 | Clapet de réglage | |

Condensation

ThemaFast M-Condens 26-AS/1 M (H-FR)
- Ventouse



U295_00

Condensation

ThemaFast M-Condens 26-AS/1 M (H-FR)

- Ventouse

| Pos. | Référence | Désignation | Remarque |
|------|------------|---|---------------------------|
| | 0010034031 | Kit de raccordement neuf 80/125 + coude | Accessoire d'origine |
| | 0020268809 | Adaptateur, 80/125 | |
| | 0010029970 | Adaptateur, DN 80 x 85 | |
| | 0020222147 | Bride, (125x70) | |
| | 0010037200 | Coude 87DEG DN80/125 PP insp_C43p | Accessoire d'origine |
| | 0010029965 | Couvercle, DN 80 PP insp. | |
| | 0010029966 | Couvercle, DN 125 AL insp. | |
| | 0010028406 | Vis, (x2) | Annulé pièce supprimée |
| | 0010029968 | Collier, cut-out DN 125 x 70 | |
| | 0020257019 | Rallonge ventouse condens 0,5M Ø80/125 | Accessoire d'origine |
| | 0020222145 | Collerette, DN 125 | |

Condensation

ThemaFast M-Condens 26-AS/1 M (H-FR)

- Hydraulique

| Pos. | Référence | Désignation | Remarque |
|------|------------|--|--|
| | 0010036716 | Capteur, NTC | remplacé par S5704200 Remplacé par S5704200 |
| | S5704200 | Capteur de température sanitaire | |
| | 0010036718 | Faisceau | |
| | 0010036719 | Tube | |
| | 0010036720 | Bouchon | |
| | 0010039255 | Nez de pompe | |
| | 0020014159 | Filtre, D=20mm | |
| | 0020014166 | Joint, type C, (x10) | |
| | 0020014176 | Clip, (x10) | |
| | 0020014177 | Joint torique, (x10) | |
| | 0020014182 | Joint, type C, (x10) | |
| | 0020014183 | Joint torique, (x10) | |
| | 0020047005 | Soupape de sécurité, 3 bar | |
| | 0020069021 | Capteur pression d'eau | |
| | 0020097184 | Vis, (x10) | |
| | 0020097191 | Ecrou, M5-22, (x10) | |
| | 0020097193 | Vis, M5x33, (x10) | |
| | 0020097197 | Clip, (x10) | |
| | 0020097201 | Clip, (x10) | |
| | 0020097214 | Vanne déviatrice | |
| | 0020097224 | Joint torique, (x10) | |
| | 0020097226 | Joint torique, (x10) | |
| | 0020097227 | Vis, (x10) | |
| | 0020097336 | Robinet de vidange | |
| | 0020125448 | Joint torique, (x10) | |
| | 0020166932 | Joint torique, (x10) | |
| | 0020186155 | Echangeur, 16 plaques | |
| | 0020195262 | Raccord | |
| | 0020195263 | Bloc hydraulique sortie, R-SD admission | |
| | 0020195264 | Corps avec capteur de débit | |
| | 0020195265 | Raccord G3/4 SD | |

Condensation

ThemaFast M-Condens 26-AS/1 M (H-FR)

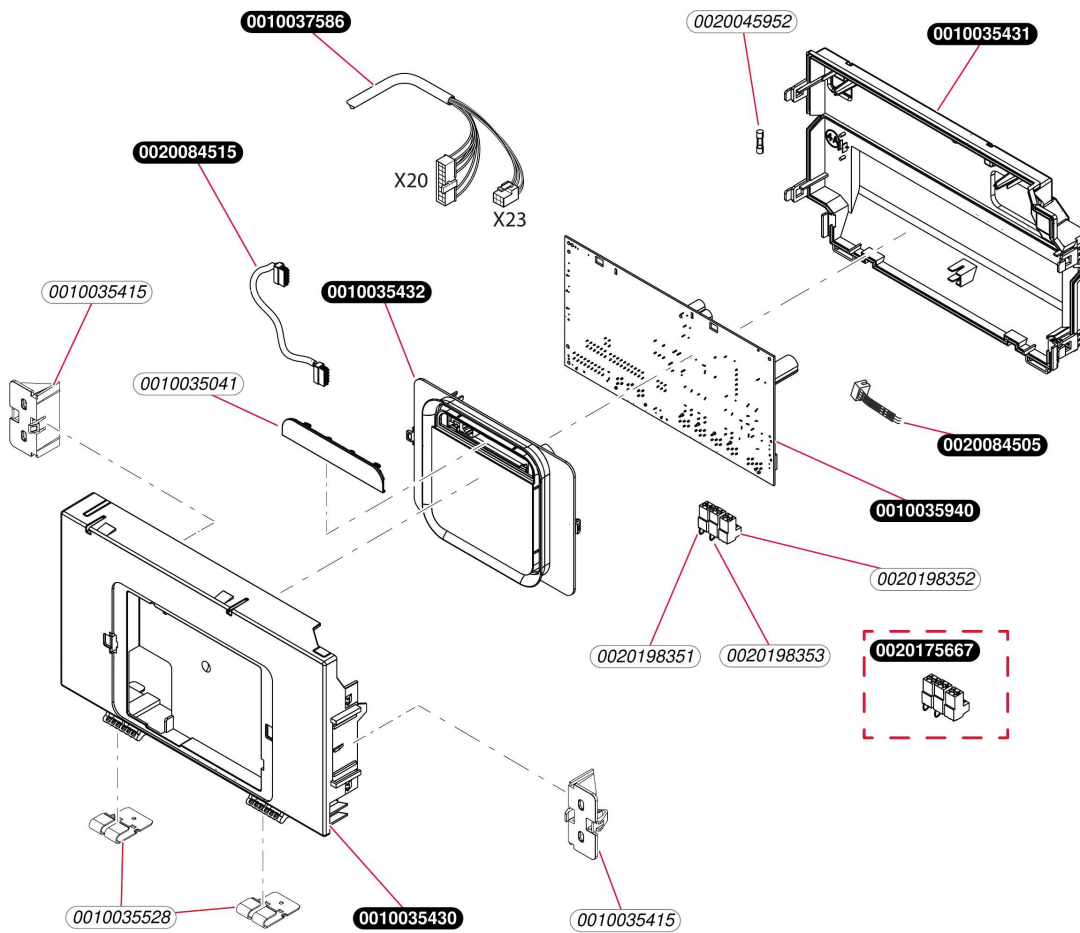
- Hydraulique

| Pos. | Référence | Désignation | Remarque |
|------|------------|--|----------|
| | 0020195267 | Bloc hydraulique, R-SD sortie, MicroAccu | |
| | 0020195268 | Filtre | |
| | 0020195269 | Plaque de raccordement | |
| | 0020197536 | Tube, bypass R-SD | |
| | 0020197555 | Capteur de débit | |
| | 0020207117 | Plaque de raccordement | |
| | 0020207136 | Joint | |
| | 0020207139 | Vis, pompe (x4) | |
| | 0020207140 | Boîte, pompe R-SD | |
| | 0020207141 | Robinet de vidange R-SD | |
| | 0020210138 | Câble | |
| | 0020221829 | Joint plat | |
| | 2000801909 | By-pass | |
| | S1024500 | Purgeur dégazeur | |
| | S5465700 | Clip, 18 mm, (x10) | |
| | S5466400 | Joint torique, (x20) | |
| | S1035900 | Clip, (x10) | |
| | 05429800 | Limiteur de débit, 8 l/min, (x10) | |
| | 0010037929 | Sachet de joints | |

Condensation

ThemaFast M-Condens 26-AS/1 M (H-FR)

- Faisceaux et boîtier électrique



G291_01

Condensation

ThemaFast M-Condens 26-AS/1 M (H-FR)

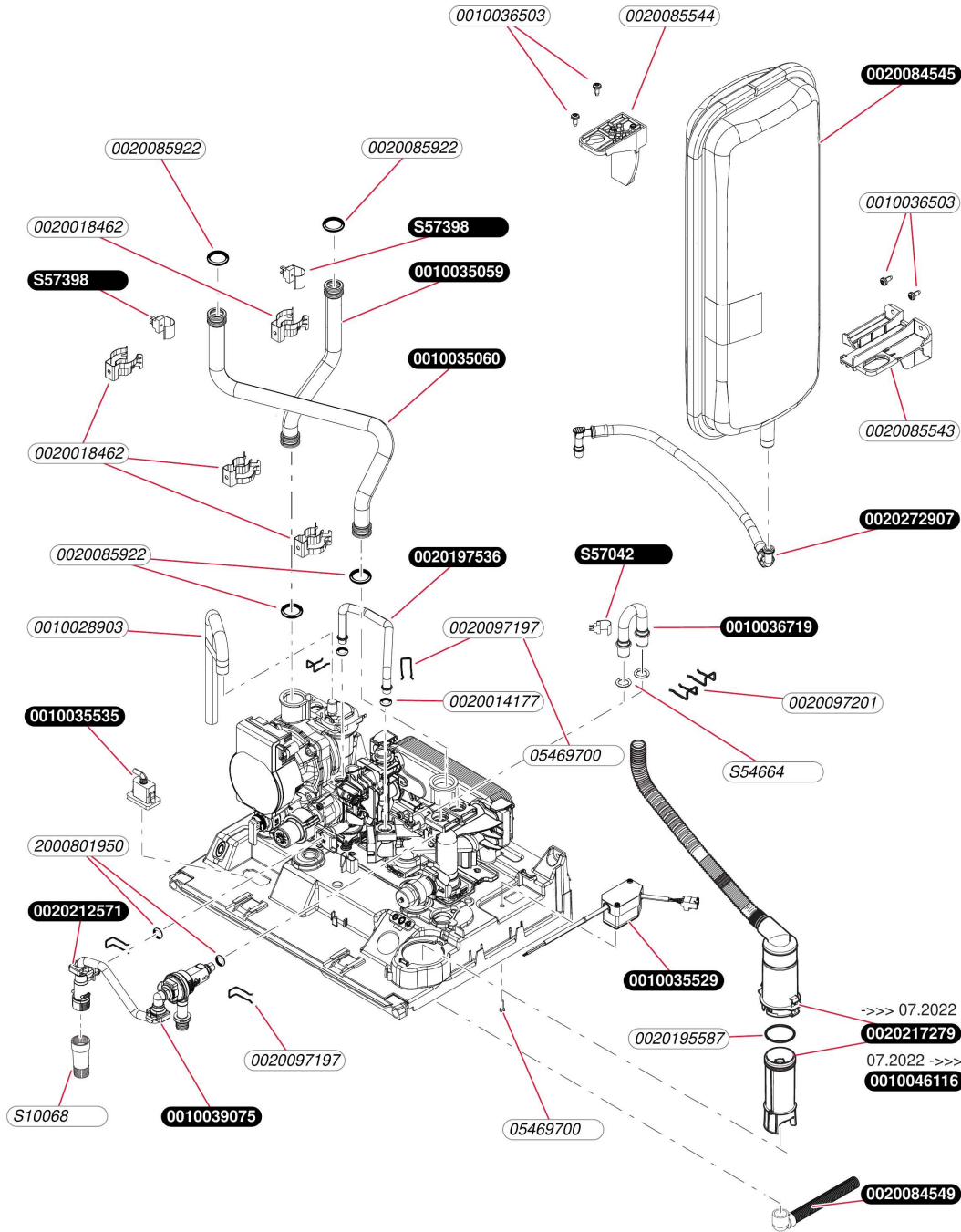
- Faisceaux et boîtier électrique

| Pos. | Référence | Désignation | Remarque |
|------|------------|--|--|
| | 0010035430 | Boîte | |
| | 0010035432 | Afficheur | |
| | 0010035940 | Circuit imprimé | |
| | 0010035431 | Couvercle, boîtier | |
| | 0020080102 | Fusible, T4H, (x10) | Remplacé par 0020045952 pièce supprimée |
| | 0020045952 | Fusible, T4H, (x10) | |
| | 0020084515 | Faisceau circuit interface (bretelle) | |
| | 0010035041 | Plaque de firme, neutre | |
| | 0010035415 | Entretoise | |
| | 0010035528 | Charnière | |
| | 0020198351 | Connecteur, 3 pôles | |
| | 0020198353 | Connecteur, bipolaire 24V | |
| | 0020198352 | Connecteur, bipolaire BUS | |
| | 0010037586 | Faisceau | |
| | 0020084505 | Faisceau d'alimentation | |
| | 0020175667 | Connecteur, ProE (kit) | |

Condensation

ThemaFast M-Condens 26-AS/1 M (H-FR)

- Tubulures



K524_02

Condensation

ThemaFast M-Condens 26-AS/1 M (H-FR)

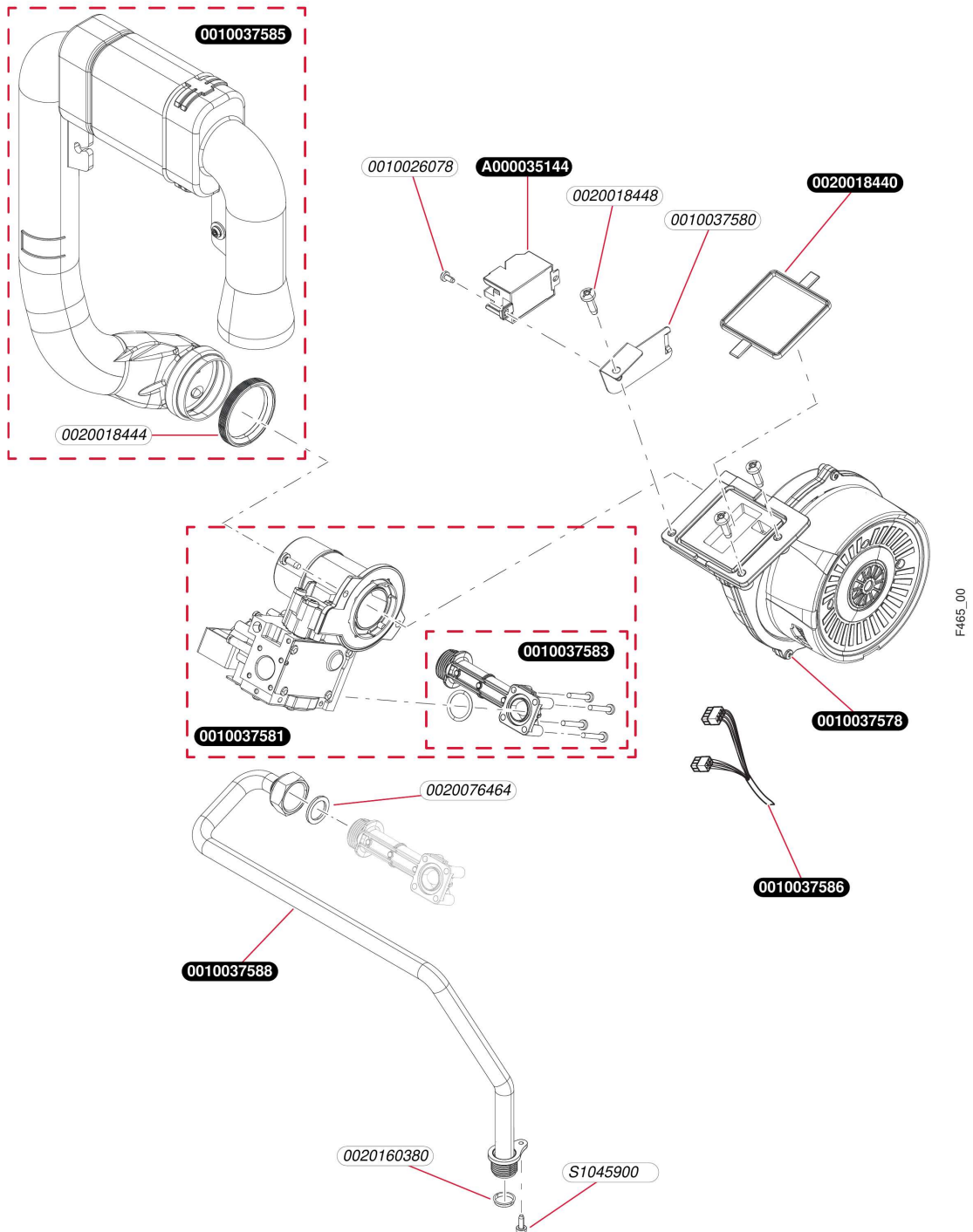
- Tubulures

| Pos. | Référence | Désignation | Remarque |
|------|------------|--|--|
| | 0020084545 | Vase d'expansion 8 L | |
| | 0020272907 | Flexible | |
| | 0020084544 | Patte support | |
| | 0010036503 | Vis, (x10) | |
| | 0020084543 | Patte support | |
| | 0010035059 | Tube | |
| | 0010035060 | Tube | |
| | 0020018462 | Clip, (x10) | |
| | S5739800 | Capteur de température | |
| | 0020197536 | Tube, bypass R-SD | |
| | 0020014177 | Joint torique, (x10) | |
| | 0010028903 | Tuyau flexible, dégazage | |
| | 0010039075 | Tube, boucle remplissage manuelle, disco | |
| | 0020212571 | Robinet de remplissage | |
| | S1006800 | Rallonge robinet remplissage, courte | |
| | 0020097197 | Clip, (x10) | |
| | 2000801950 | Joint torique, (x20) | |
| | 0020085922 | Joint torique (x10) | |
| | 0020217279 | Siphon | jusqu'à 07.2022 |
| | 0010046116 | Siphon | à partir de 07.2022 |
| | 0010036719 | Tube | |
| | 0010036716 | Capteur, NTC | remplacé par S5704200 Remplacé par S5704200 |
| | S5704200 | Capteur de température sanitaire | |
| | 0010035535 | Connecteur, CIM | |
| | 0020084549 | Flexible condensats siphon/installation | |
| | 0020195587 | Joint torique | |
| | 0010035529 | Interrupteur, On/Off | |
| | 05469700 | Vis, (x30) | |

Condensation

ThemaFast M-Condens 26-AS/1 M (H-FR)

- Mécanisme gaz



Condensation

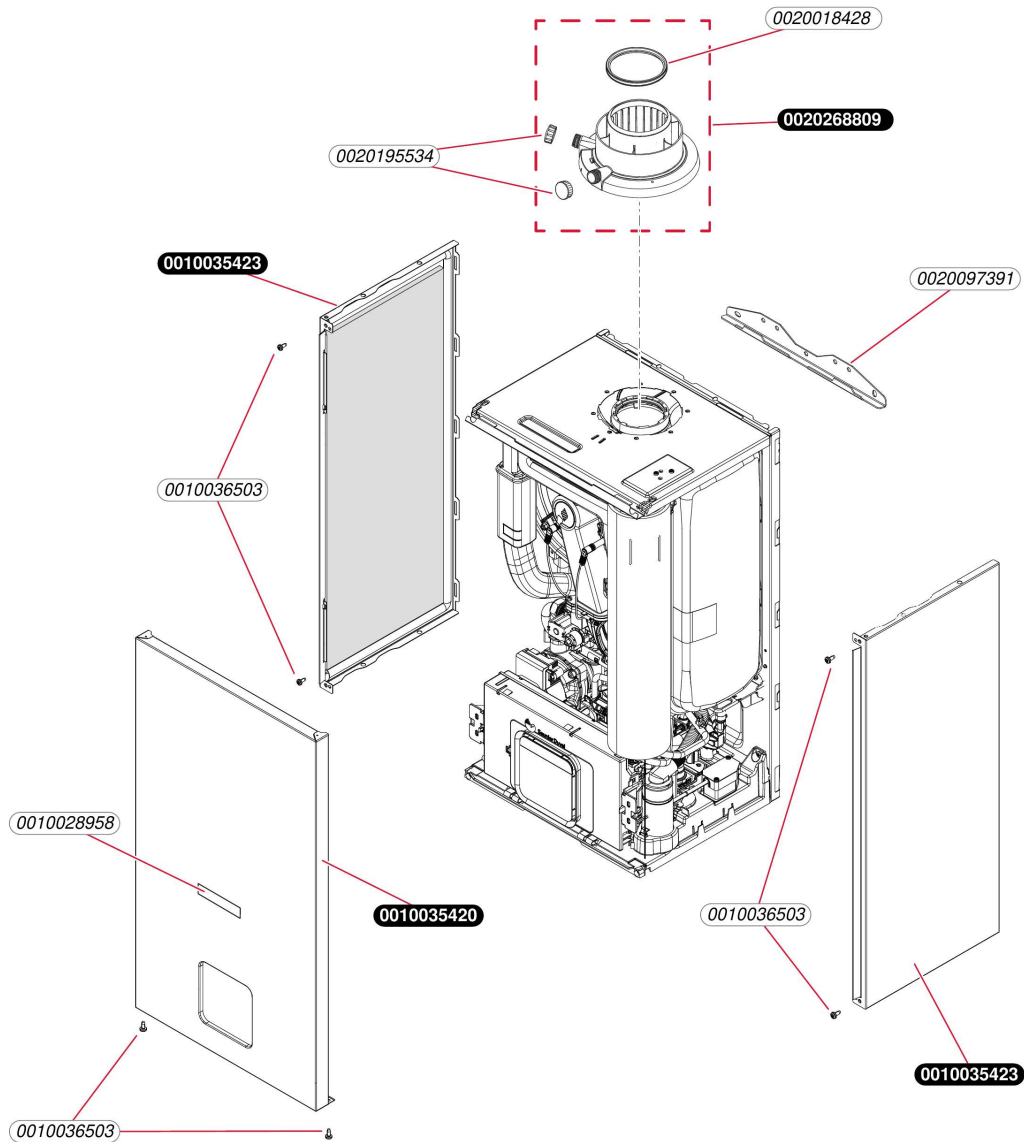
ThemaFast M-Condens 26-AS/1 M (H-FR)

- Mécanisme gaz

| Pos. | Référence | Désignation | Remarque |
|------|------------|---------------------------|----------|
| | 0010037585 | Tube d'alimentation d'air | |
| | 0020018448 | Vis, M6x20, (x10) | |
| | 0010026078 | Vis, (x10) | |
| | 0020018440 | Joint plat, (x5) | |
| | 0020018444 | Joint plat, (x10) | |
| | 0010037578 | Extracteur / Ventilateur | |
| | A000035144 | Allumeur récurrent | |
| | 0010037581 | Mécanisme gaz | |
| | S1045900 | Vis, M4x12, (x10) | |
| | 0010037580 | Patte support, Allumeur | |
| | 0010037583 | Adaptateur, Gaz | |
| | 0020160380 | Joint, (x10) | |
| | 0020076464 | Joint plat, (x10) | |
| | 0010037586 | Faisceau | |
| | 0010037588 | Tube gaz | |

Condensation

ThemaFast M-Condens 26-AS/1 M (H-FR)
- Habillage



B293_00

Condensation

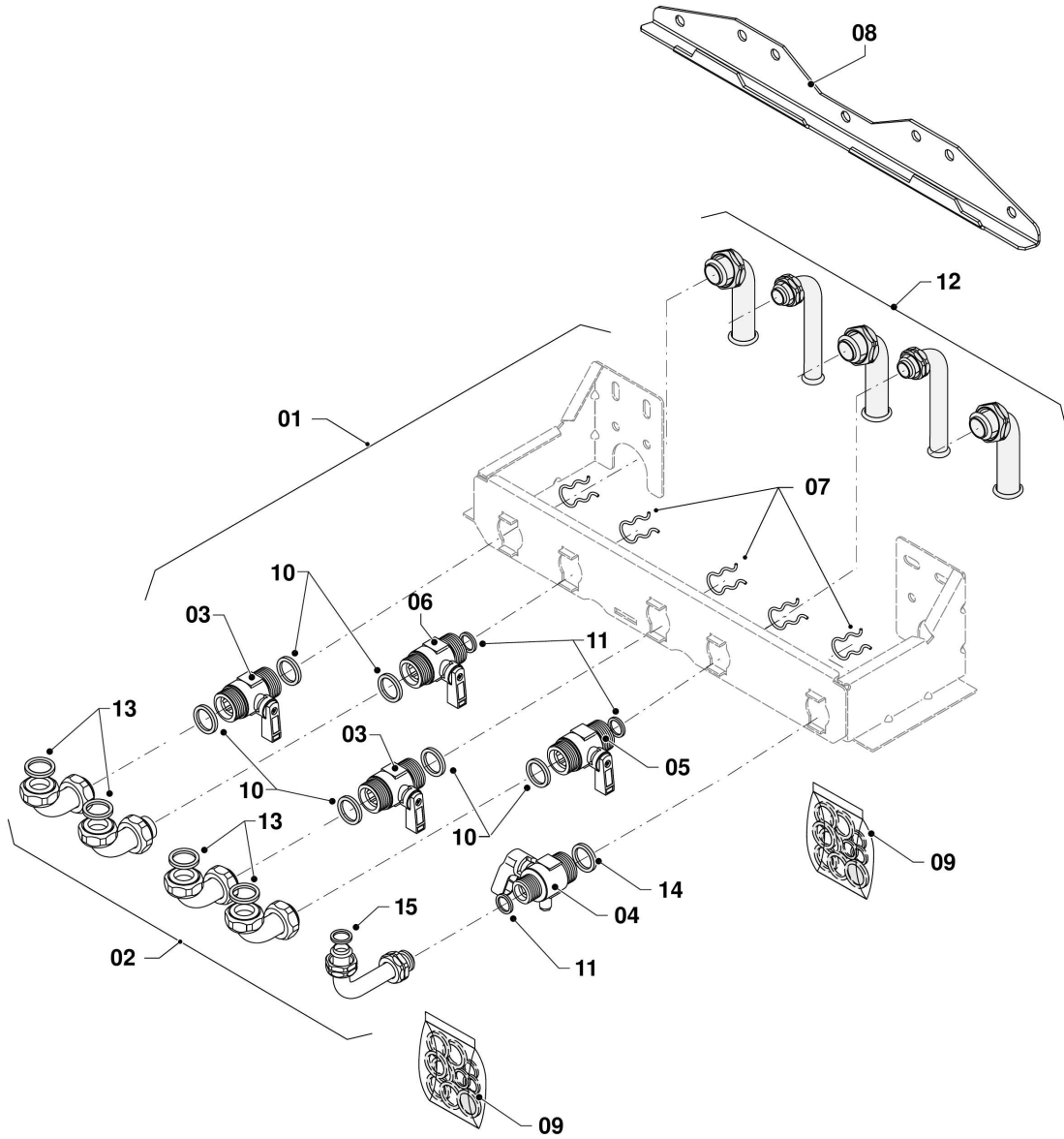
ThemaFast M-Condens 26-AS/1 M (H-FR)
- Habillage

| Pos. | Référence | Désignation | Remarque |
|------|------------|---------------------------|----------|
| | 0010035420 | Façade | |
| | 0010035423 | Panneau latéral | |
| | 0010036503 | Vis, (x10) | |
| | 0010028958 | Plaque de firme, (x10) SD | |
| | 0020097391 | Barrette d'accrochage | |

Condensation

ThemaFast M-Condens 26-AS/1 M (H-FR)

- Plaque de raccordement



P640R_01

Condensation

ThemaFast M-Condens 26-AS/1 M (H-FR)

- Plaque de raccordement

| Pos. | Référence | Désignation | Remarque |
|------|------------|---------------------------------------|---|
| 1 | 0010040209 | Plaq. raccord. Thema Cds/NCds type C | Accessoire d'origine |
| 10 | S5485100 | Joint, 3/4, (x100) | |
| 11 | S5418200 | Joint, 1/2, (x100) | |
| 12 | 0020095745 | Kit raccordement | |
| 13 | S5650700 | Joint, 3/4, (x50) | |
| 14 | 0010047762 | Joint, DN15, (x10) | |
| 15 | 0010047763 | Joint, DN12, (x10) | |
| 2 | 0020210110 | Douilles courtes pr neuf et remplt SD | Accessoire d'origine avec pièces 11, 13 |
| 3 | S1025600 | Robinet chauffage | avec pièce 10 |
| 4 | 0010041945 | Robinet gaz | avec pièces 14, 11 |
| 5 | S1029700 | Raccord eau chaude | avec pièces 10, 11 |
| 6 | S1025700 | Robinet eau froide | avec pièces 10, 11 |
| 7 | 0020111410 | Clip (x5) | |
| 8 | 0020097391 | Barrette d'accrochage | |
| 9 | S1036400 | Sachet joints plaque | avec pièces 10, 11, 13 |