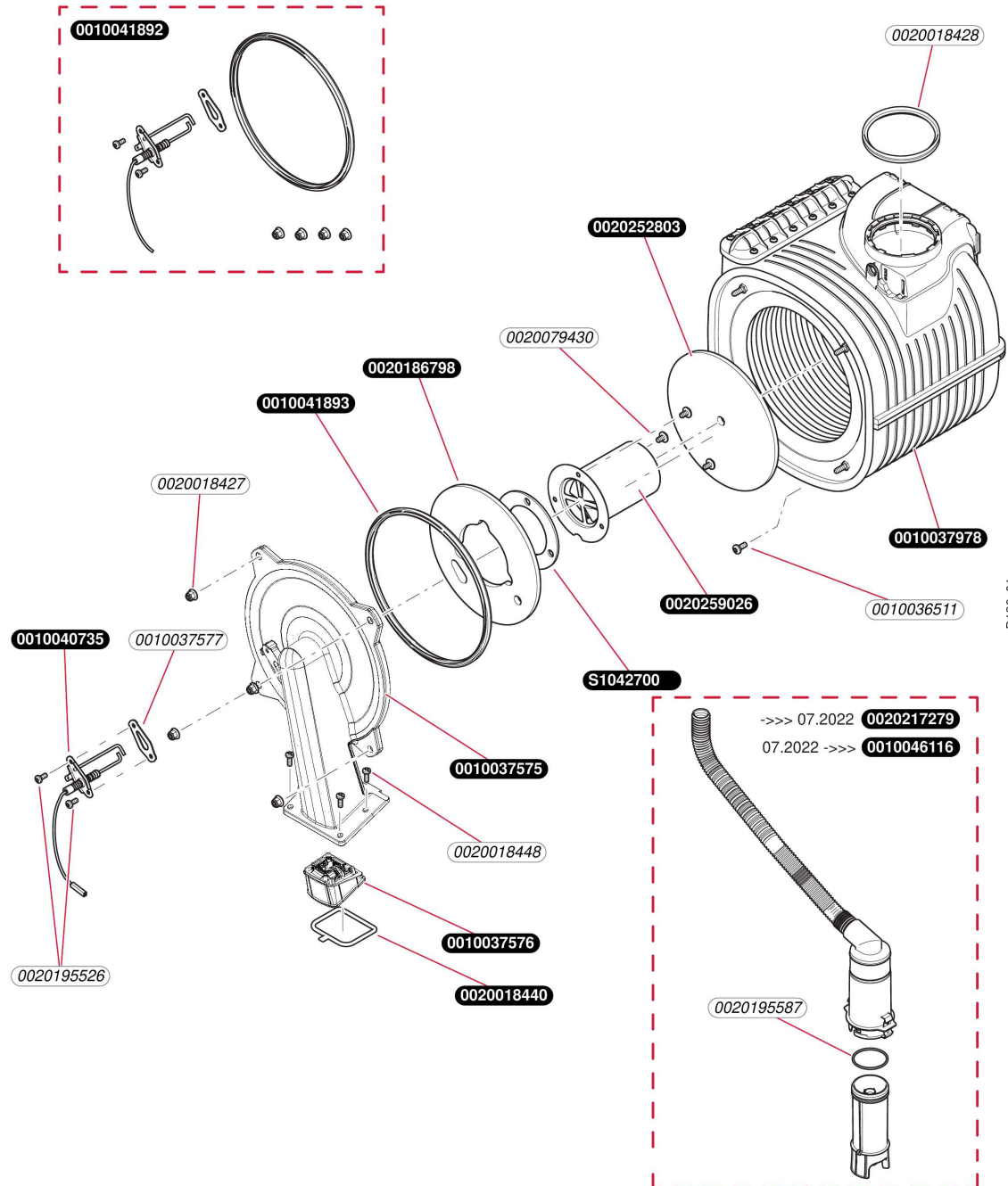


Condensation

ThemaFast M-Condens 31-AS/1 M (H-FR)

- Echangeur



Condensation

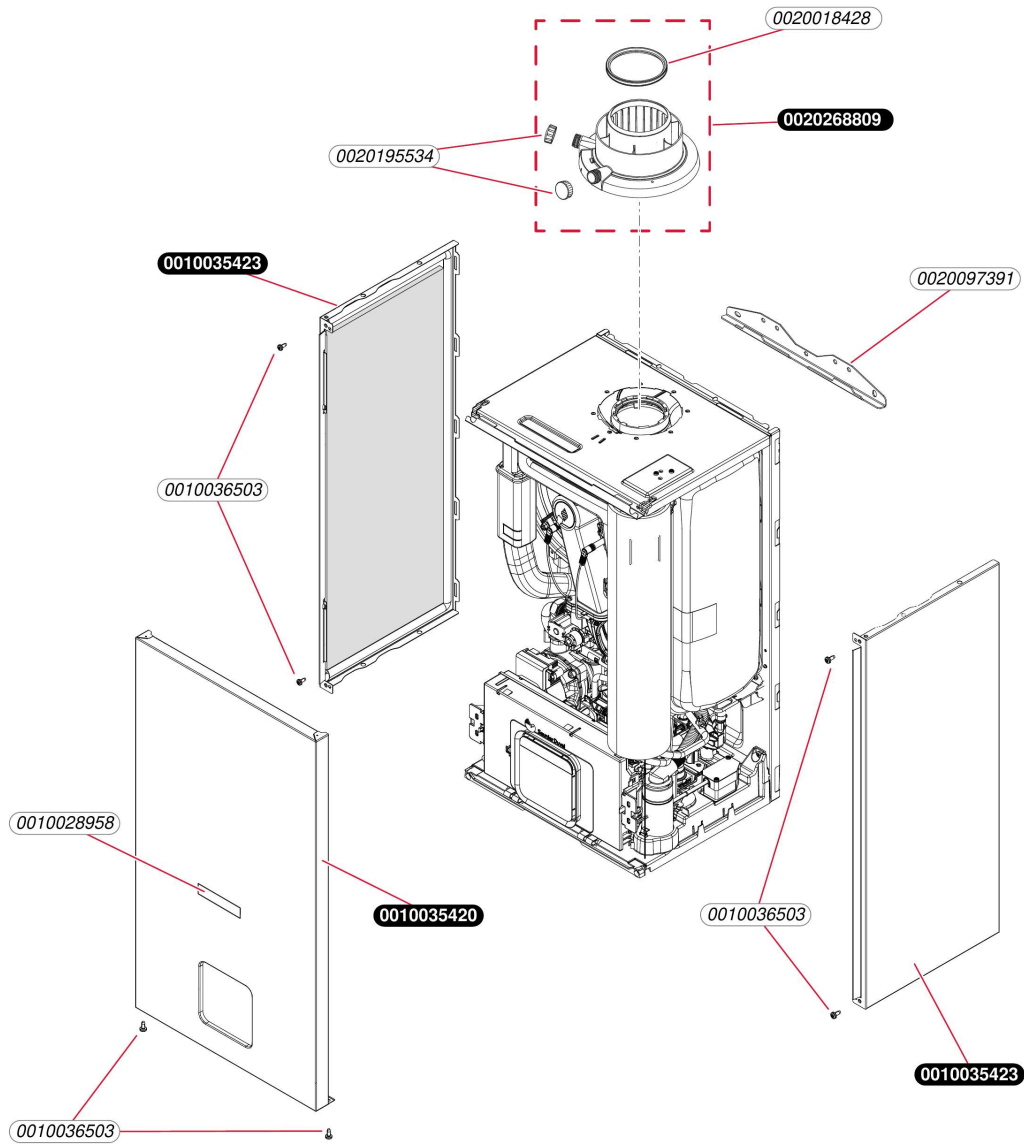
ThemaFast M-Condens 31-AS/1 M (H-FR)

- Echangeur

Pos.	Référence	Désignation	Remarque
	0010037978	Echangeur de chaleur	
	0020018428	Joint plat, (x5)	
	0020252803	Isolant, 24 mm	
	0020079430	Vis, (x10)	
	0020259026	Brûleur	
	S1042700	Joint brûleur	
	0020186798	Isolant	
	0010041893	Kit de maintenance I, Joint de bride	
	0010037575	Bride de fixation du brûleur	
	0020018427	Ecrou, (x10)	
	0020018448	Vis, M6x20, (x10)	
	0020018440	Joint plat, (x5)	
	0010037577	Joint, Bougie d'allumage	
	0020195526	Vis, (x10)	
	0010040735	Bougie d'allumage	
	0020195587	Joint torique	
	0020217279	Siphon	jusqu'à 07.2022
	0010046116	Siphon	à partir de 07.2022
	0010036511	Vis, (x10)	
	0010041892	Kit maintenance II, Joints + électrode	
	0010037576	Clapet de réglage	

Condensation

ThemaFast M-Condens 31-AS/1 M (H-FR)
- Habillage



B293_00

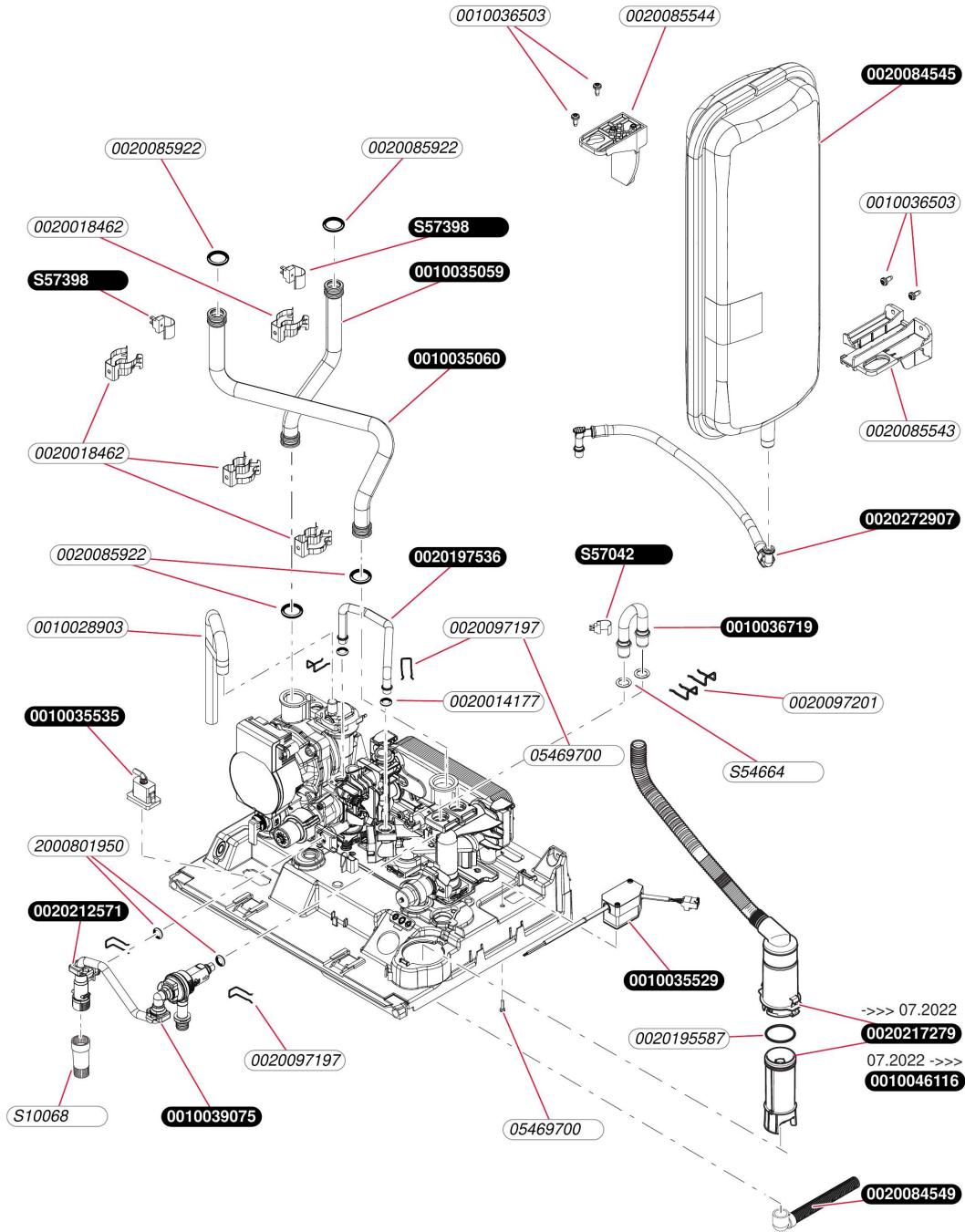
Condensation

ThemaFast M-Condens 31-AS/1 M (H-FR)
- Habillage

Pos.	Référence	Désignation	Remarque
	0010035420	Façade	
	0010035423	Panneau latéral	
	0010036503	Vis, (x10)	
	0010028958	Plaque de firme, (x10) SD	
	0020097391	Barrette d'accrochage	

Condensation

ThemaFast M-Condens 31-AS/1 M (H-FR)
- Tubulures



Condensation

ThemaFast M-Condens 31-AS/1 M (H-FR)

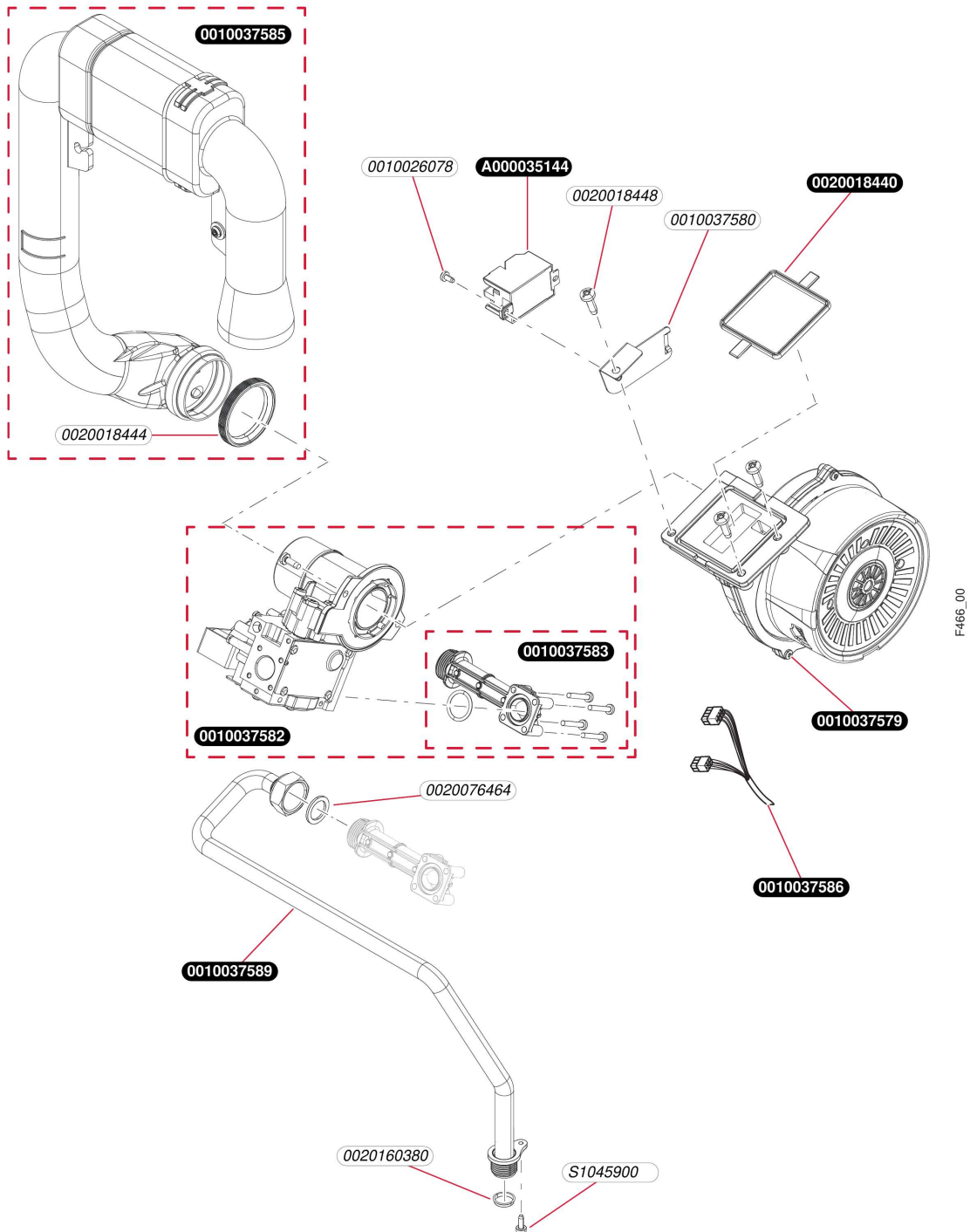
- Tubulures

Pos.	Référence	Désignation	Remarque
	0020084545	Vase d'expansion 8 L	
	0020272907	Flexible	
	0020084544	Patte support	
	0010036503	Vis, (x10)	
	0020084543	Patte support	
	0010035059	Tube	
	0010035060	Tube	
	0020018462	Clip, (x10)	
	S5739800	Capteur de température	
	0020197536	Tube, bypass R-SD	
	0020014177	Joint torique, (x10)	
	0010028903	Tuyau flexible, dégazage	
	0010039075	Tube, boucle remplissage manuelle, disco	
	0020212571	Robinet de remplissage	
	S1006800	Rallonge robinet remplissage, courte	
	0020097197	Clip, (x10)	
	2000801950	Joint torique, (x20)	
	0020085922	Joint torique (x10)	
	0020217279	Siphon	jusqu'à 07.2022
	0010046116	Siphon	à partir de 07.2022
	0010036719	Tube	
	0010036716	Capteur, NTC	remplacé par S5704200 Remplacé par S5704200
	S5704200	Capteur de température sanitaire	
	0010035535	Connecteur, CIM	
	0020084549	Flexible condensats siphon/installation	
	0020195587	Joint torique	
	0010035529	Interrupteur, On/Off	
	05469700	Vis, (x30)	

Condensation

ThemaFast M-Condens 31-AS/1 M (H-FR)

- Mécanisme gaz



Condensation

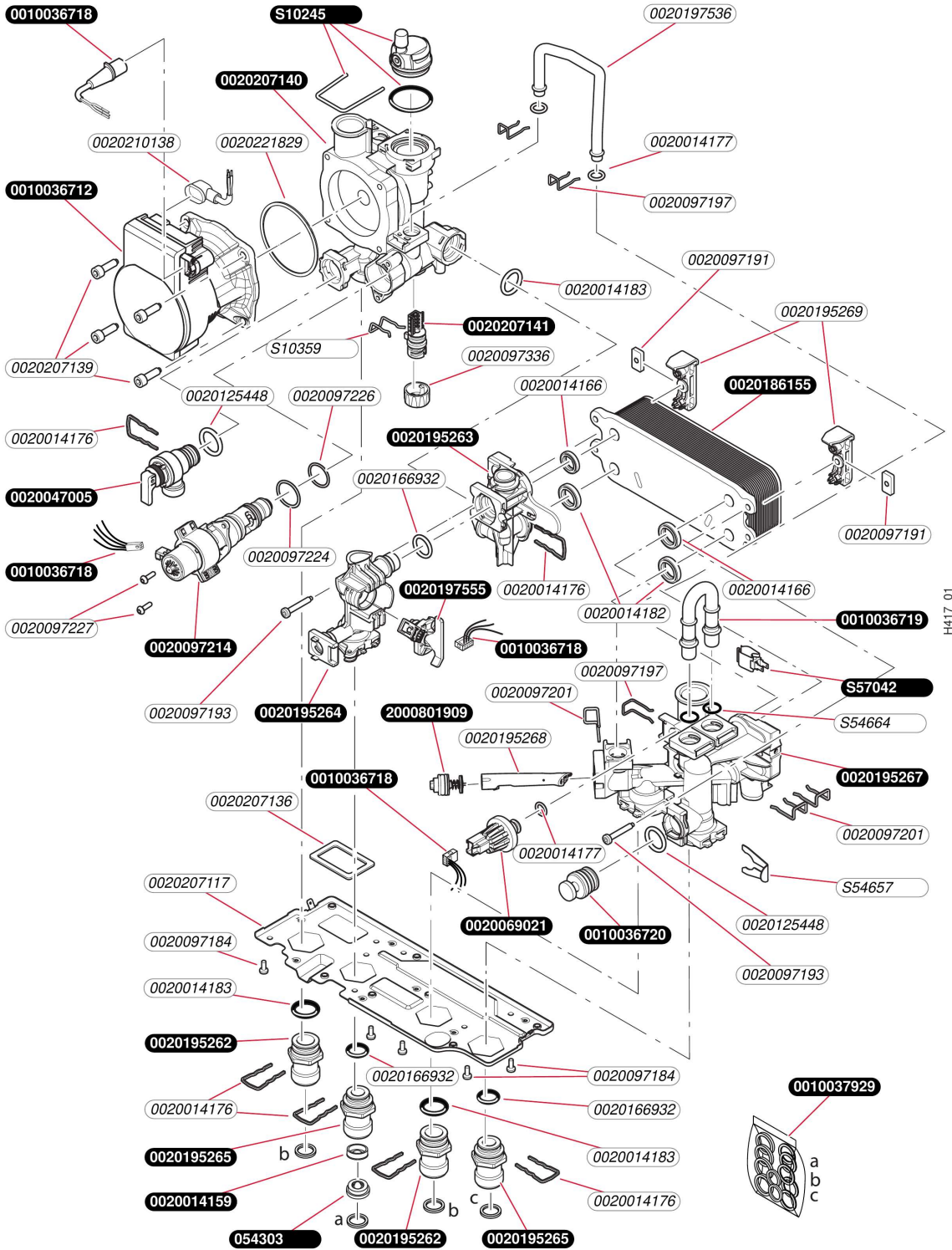
ThemaFast M-Condens 31-AS/1 M (H-FR)

- Mécanisme gaz

Pos.	Référence	Désignation	Remarque
	0010037585	Tube d'alimentation d'air	
	0020018448	Vis, M6x20, (x10)	
	0010026078	Vis, (x10)	
	0020018440	Joint plat, (x5)	
	0020018444	Joint plat, (x10)	
	0010037579	Extracteur / Ventilateur	
	A000035144	Allumeur récurrent	
	0010037582	Mécanisme gaz	
	S1045900	Vis, M4x12, (x10)	
	0010037580	Patte support, Allumeur	
	0010037583	Adaptateur, Gaz	
	0020160380	Joint, (x10)	
	0020076464	Joint plat, (x10)	
	0010037586	Faisceau	
	0010037589	Tube gaz	

Condensation

ThemaFast M-Condens 31-AS/1 M (H-FR) - Hydraulique



Condensation

ThemaFast M-Condens 31-AS/1 M (H-FR)

- Hydraulique

Pos.	Référence	Désignation	Remarque
	0010036712	Nez de pompe	
	0020221829	Joint plat	
	0020207140	Boîte, pompe R-SD	
	S1024500	Purgeur dégazeur	
	0020207139	Vis, pompe (x4)	
	0020207141	Robinet de vidange R-SD	
	S1035900	Clip, (x10)	
	0020197536	Tube, bypass R-SD	
	0020014177	Joint torique, (x10)	
	0020097197	Clip, (x10)	
	0020047005	Soupape de sécurité, 3 bar	
	0020125448	Joint torique, (x10)	
	0020097214	Vanne déviatrice	
	0020097224	Joint torique, (x10)	
	0020097226	Joint torique, (x10)	
	0020097227	Vis, (x10)	
	0020186155	Echangeur, 16 plaques	
	0020014166	Joint, type C, (x10)	
	0020014182	Joint, type C, (x10)	
	0020195269	Plaque de raccordement	
	0020097191	Ecrou, M5-22, (x10)	
	0020097193	Vis, M5x33, (x10)	
	0020195267	Bloc hydraulique, R-SD sortie, MicroAccu	
	0020069021	Capteur pression d'eau	
	0020097201	Clip, (x10)	
	2000801909	By-pass	
	0020195268	Filtre	
	0020197555	Capteur de débit	
	0020195264	Corps avec capteur de débit	
	0020195263	Bloc hydraulique sortie, R-SD admission	
	0010036718	Faisceau	
	0020207136	Joint	
	0020047006	Etrier, (x10)	

Condensation

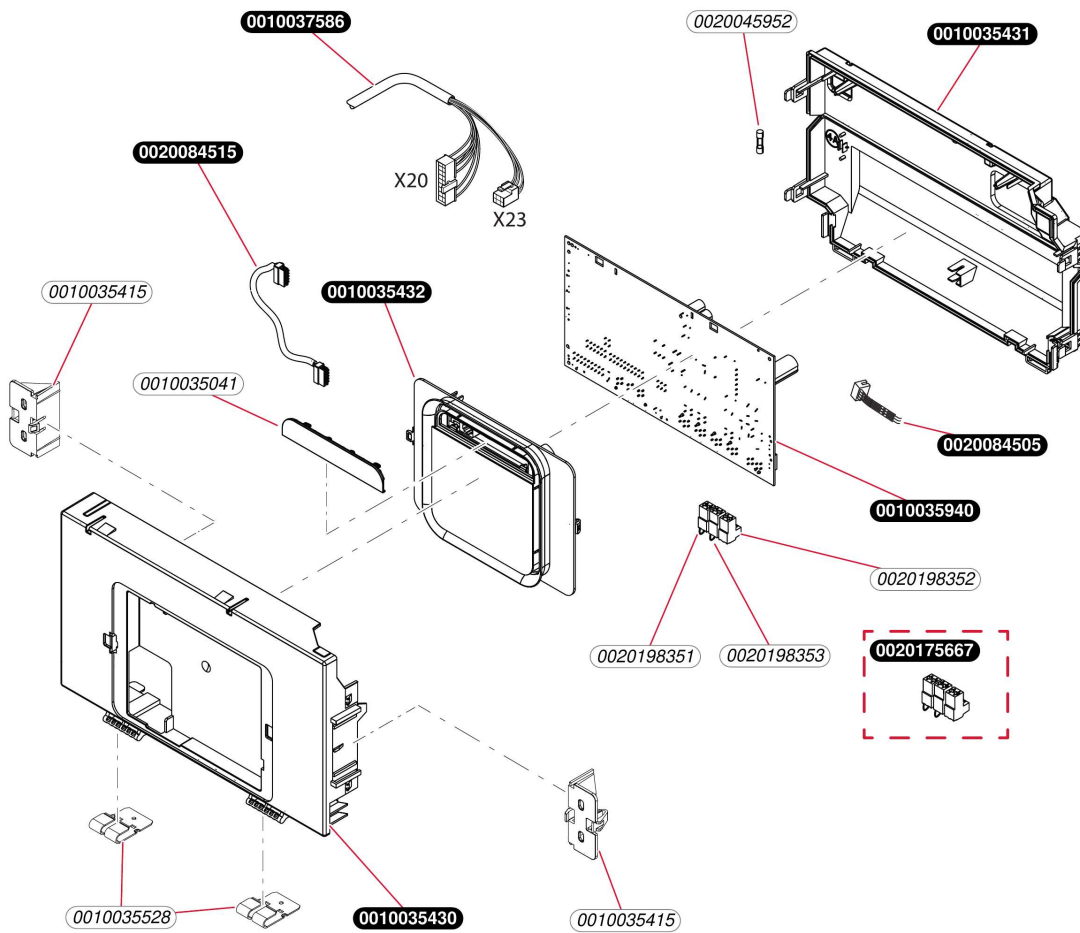
ThemaFast M-Condens 31-AS/1 M (H-FR)
- Hydraulique

Pos.	Référence	Désignation	Remarque
	0020207117	Plaque de raccordement	
	0020014183	Joint torique, (x10)	
	0020195262	Raccord	
	0020166932	Joint torique, (x10)	
	0020195265	Raccord G3/4 SD	
	0020014159	Filtre, D=20mm	
	0020014176	Clip, (x10)	
	0020097184	Vis, (x10)	
	0010036720	Bouchon	
	0020097336	Robinet de vidange	
	05430300	Limiteur de débit (x10)	
	0020210138	Câble	
	0010036716	Capteur, NTC	remplacé par S5704200 Remplacé par S5704200
	S5704200	Capteur de température sanitaire	
	S5466400	Joint torique, (x20)	
	0010036719	Tube	
	0010037929	Sachet de joints	

Condensation

ThemaFast M-Condens 31-AS/1 M (H-FR)

- Faisceaux et boîtier électrique



G291_01

Condensation

ThemaFast M-Condens 31-AS/1 M (H-FR)

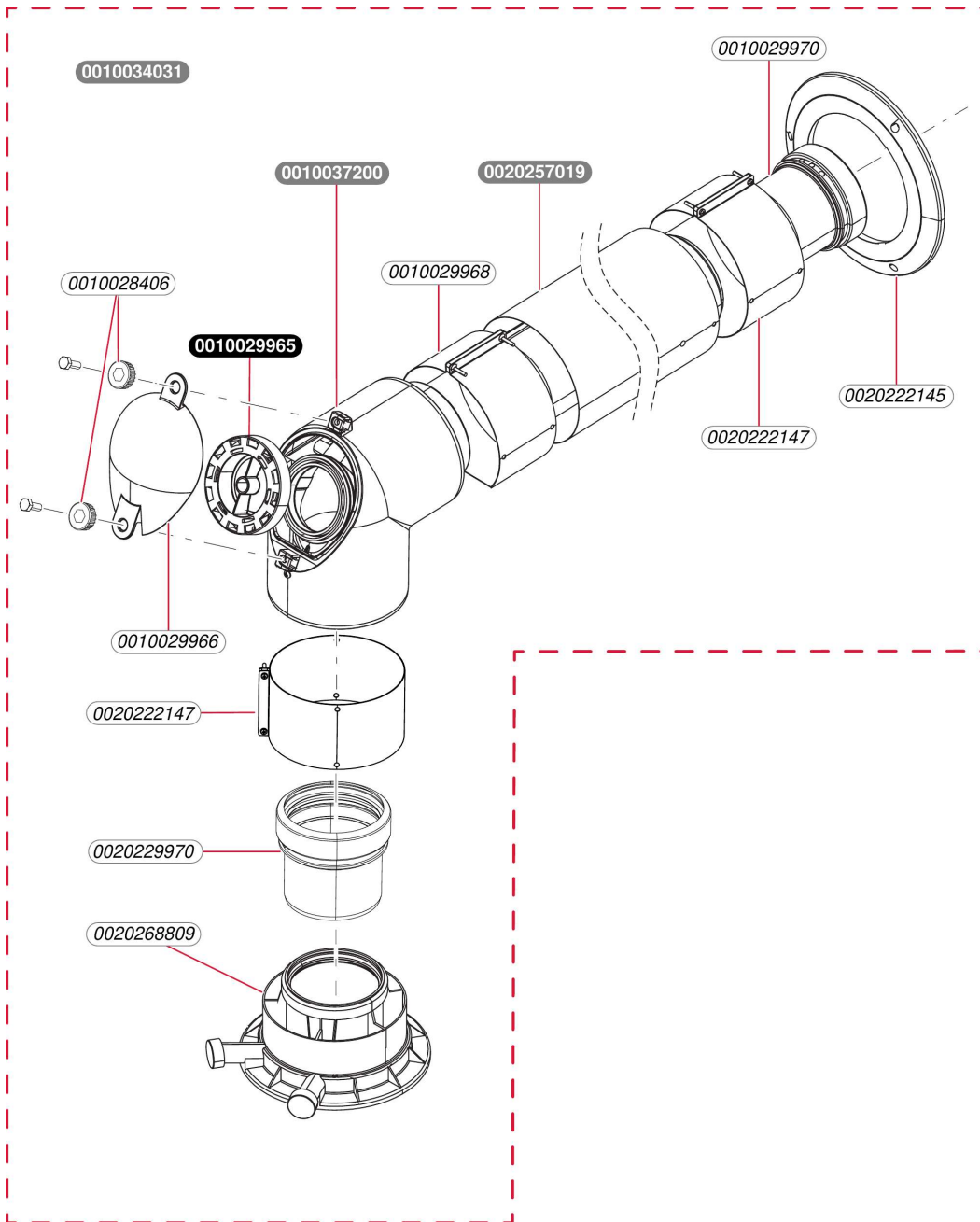
- Faisceaux et boîtier électrique

Pos.	Référence	Désignation	Remarque
	0010035430	Boîte	
	0010035432	Afficheur	
	0010035940	Circuit imprimé	
	0010035431	Couvercle, boîtier	
	0020080102	Fusible, T4H, (x10)	Remplacé par 0020045952 pièce supprimée
	0020045952	Fusible, T4H, (x10)	
	0020084515	Faisceau circuit interface (bretelle)	
	0010035041	Plaque de firme, neutre	
	0010035415	Entretoise	
	0010035528	Charnière	
	0020198351	Connecteur, 3 pôles	
	0020198353	Connecteur, bipolaire 24V	
	0020198352	Connecteur, bipolaire BUS	
	0010037586	Faisceau	
	0020084505	Faisceau d'alimentation	
	0020175667	Connecteur, ProE (kit)	

Condensation

ThemaFast M-Condens 31-AS/1 M (H-FR)

- Ventouse



U295_00

Condensation

ThemaFast M-Condens 31-AS/1 M (H-FR)

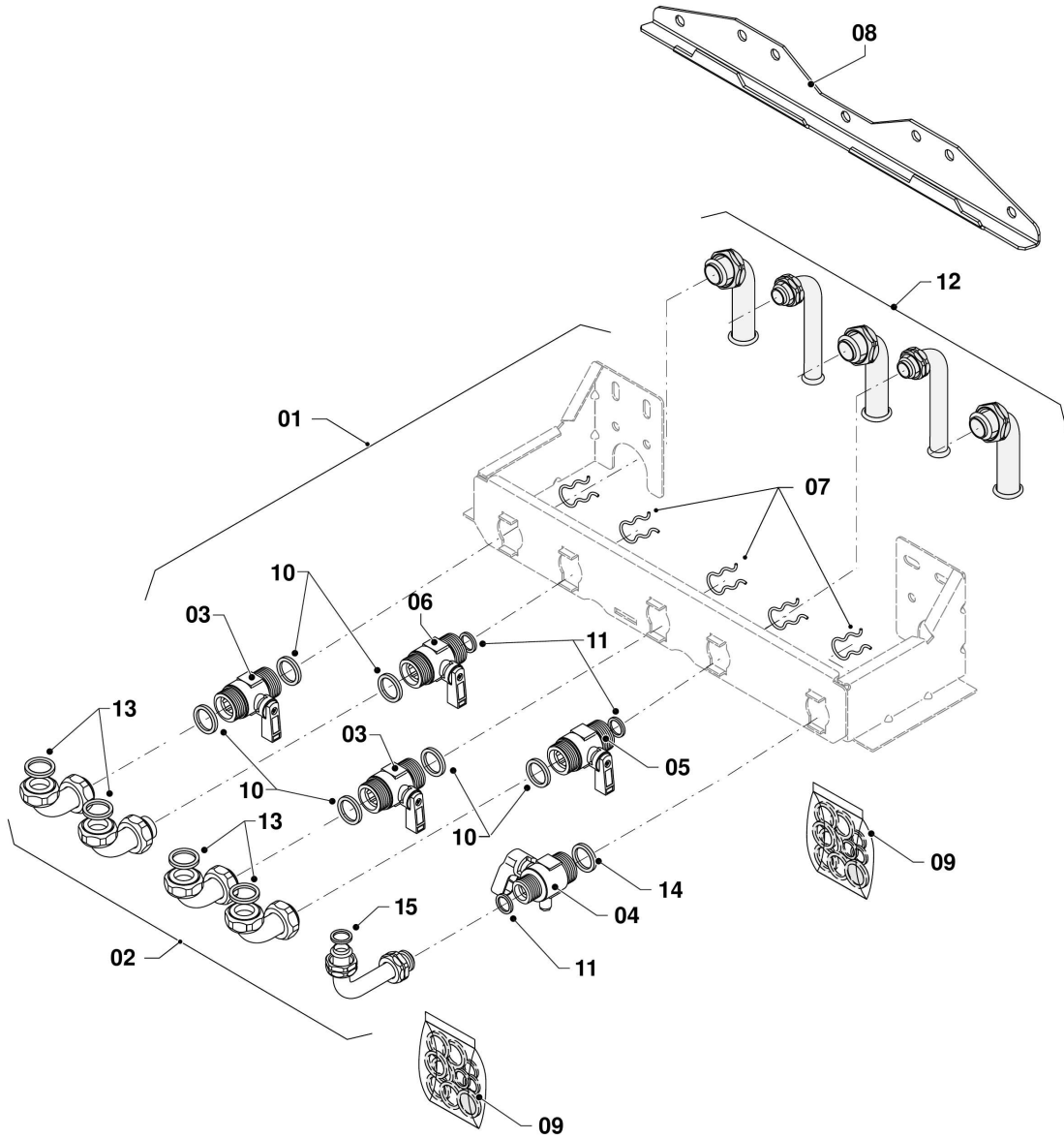
- Ventouse

Pos.	Référence	Désignation	Remarque
	0010034031	Kit de raccordement neuf 80/125 + coude	Accessoire d'origine
	0020268809	Adaptateur, 80/125	
	0010029970	Adaptateur, DN 80 x 85	
	0020222147	Bride, (125x70)	
	0010037200	Coude 87DEG DN80/125 PP insp_C43p	Accessoire d'origine
	0010029965	Couvercle, DN 80 PP insp.	
	0010029966	Couvercle, DN 125 AL insp.	
	0010028406	Vis, (x2)	Annulé pièce supprimée
	0010029968	Collier, cut-out DN 125 x 70	
	0020257019	Rallonge ventouse condens 0,5M Ø80/125	Accessoire d'origine
	0020222145	Collerette, DN 125	

Condensation

ThemaFast M-Condens 31-AS/1 M (H-FR)

- Plaque de raccordement



P640R_01

Condensation

ThemaFast M-Condens 31-AS/1 M (H-FR)

- Plaque de raccordement

Pos.	Référence	Désignation	Remarque
1	0010040209	Plaq. raccord. Thema Cds/NCds type C	Accessoire d'origine
10	S5485100	Joint, 3/4, (x100)	
11	S5418200	Joint, 1/2, (x100)	
12	0020095745	Kit raccordement	
13	S5650700	Joint, 3/4, (x50)	
14	0010047762	Joint, DN15, (x10)	
15	0010047763	Joint, DN12, (x10)	
2	0020210110	Douilles courtes pr neuf et remplt SD	Accessoire d'origine avec pièces 11, 13
3	S1025600	Robinet chauffage	avec pièce 10
4	0010041945	Robinet gaz	avec pièces 14, 11
5	S1029700	Raccord eau chaude	avec pièces 10, 11
6	S1025700	Robinet eau froide	avec pièces 10, 11
7	0020111410	Clip (x5)	
8	0020097391	Barrette d'accrochage	
9	S1036400	Sachet joints plaque	avec pièces 10, 11, 13