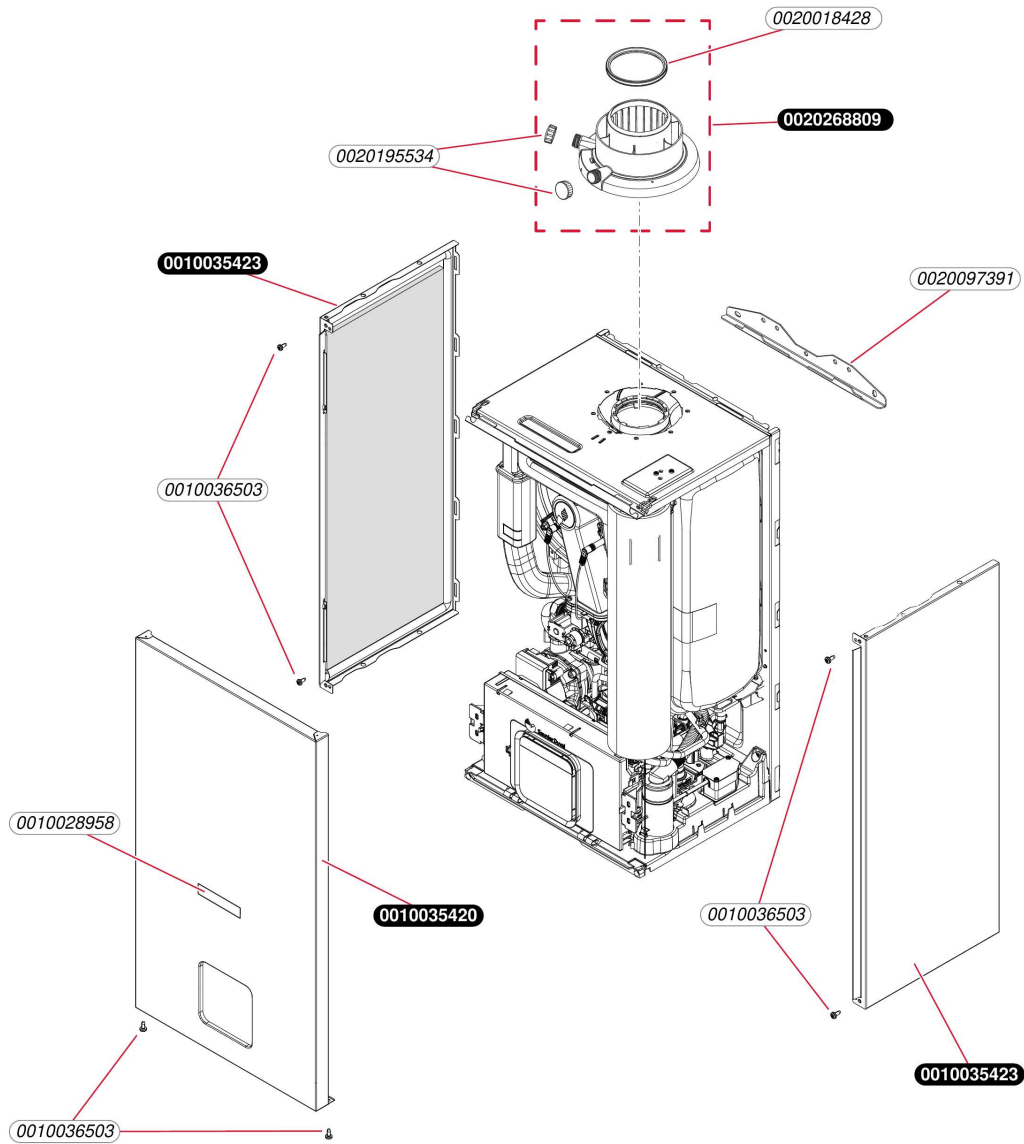


# Condensation

ThemaPlus M-Condens MA 31-AS/1 M (H-FR)

- Habillage



B293\_00

## Condensation

ThemaPlus M-Condens MA 31-AS/1 M (H-FR)

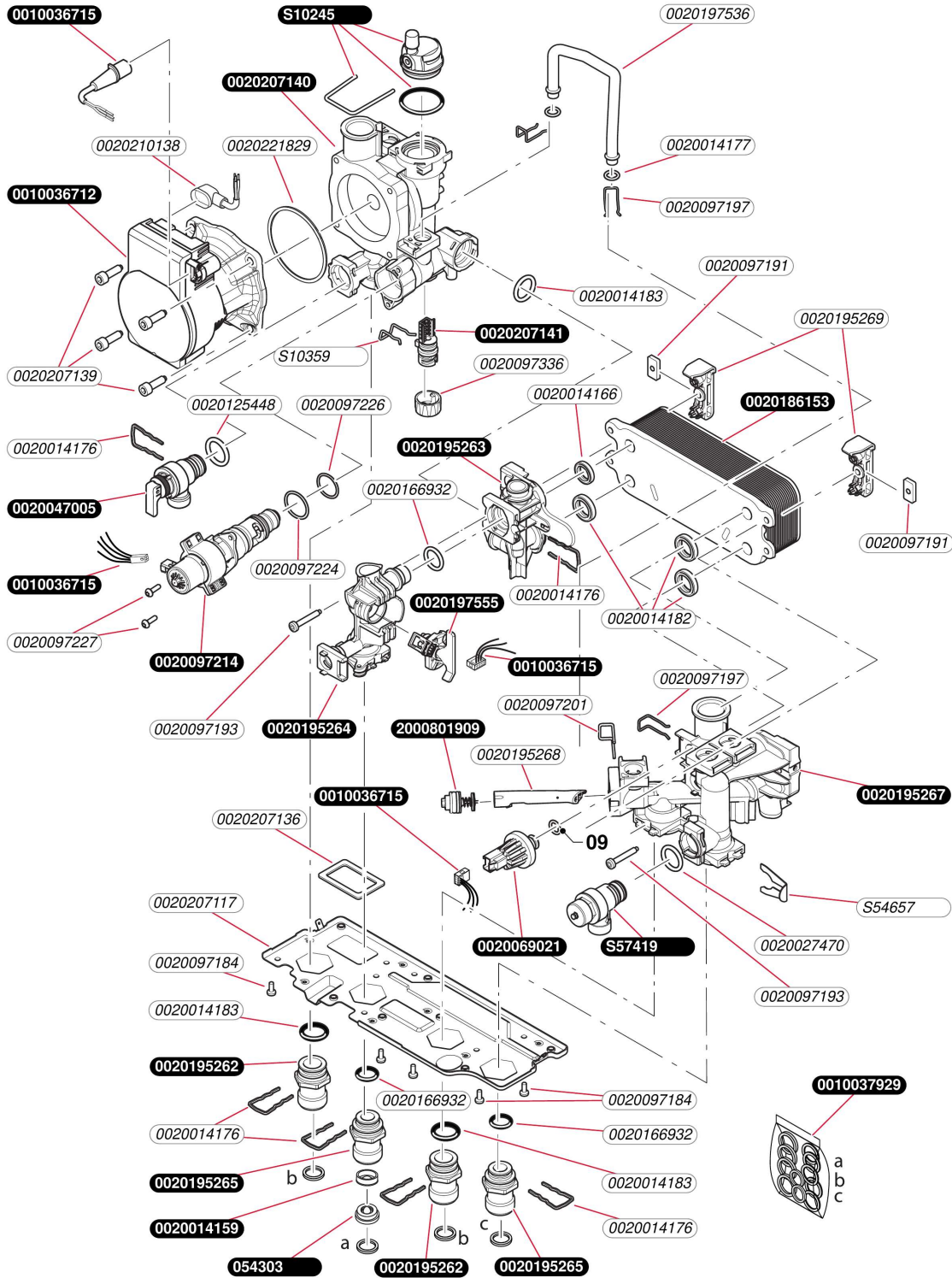
- Habillage

| Pos. | Référence  | Désignation               | Remarque |
|------|------------|---------------------------|----------|
|      | 0010035420 | Façade                    |          |
|      | 0010035423 | Panneau latéral           |          |
|      | 0010036503 | Vis, (x10)                |          |
|      | 0010028958 | Plaque de firme, (x10) SD |          |
|      | 0020097391 | Barrette d'accrochage     |          |

# Condensation

## ThemaPlus M-Condens MA 31-AS/1 M (H-FR)

- Hydraulique



H412\_00

## Condensation

ThemaPlus M-Condens MA 31-AS/1 M (H-FR)

- Hydraulique

| Pos. | Référence  | Désignation                              | Remarque |
|------|------------|--|----------|
|      | 0010036712 | Nez de pompe                             |          |
|      | 0020221829 | Joint plat                               |          |
|      | 0020207140 | Boîte, pompe R-SD                        |          |
|      | S1024500   | Purgeur dégazeur                         |          |
|      | 0020207139 | Vis, pompe (x4)                          |          |
|      | 0020207141 | Robinet de vidange R-SD                  |          |
|      | S1035900   | Clip, (x10)                              |          |
|      | 0020197536 | Tube, bypass R-SD                        |          |
|      | 0020014177 | Joint torique, (x10)                     |          |
|      | 0020097197 | Clip, (x10)                              |          |
|      | 0020047005 | Soupape de sécurité, 3 bar               |          |
|      | 0020125448 | Joint torique, (x10)                     |          |
|      | 0020097214 | Vanne déviatrice                         |          |
|      | 0020097224 | Joint torique, (x10)                     |          |
|      | 0020097226 | Joint torique, (x10)                     |          |
|      | 0020097227 | Vis, (x10)                               |          |
|      | 0020186153 | Echangeur sanitaire, 14 plaques          |          |
|      | 0020014166 | Joint, type C, (x10)                     |          |
|      | 0020014182 | Joint, type C, (x10)                     |          |
|      | 0020195269 | Plaque de raccordement                   |          |
|      | 0020097191 | Ecrou, M5-22, (x10)                      |          |
|      | 0020097193 | Vis, M5x33, (x10)                        |          |
|      | 0020195267 | Bloc hydraulique, R-SD sortie, MicroAccu |          |
|      | 0020069021 | Capteur pression d'eau                   |          |
|      | 0020097201 | Clip, (x10)                              |          |
|      | 2000801909 | By-pass                                  |          |
|      | 0020195268 | Filtre                                   |          |
|      | 0020197555 | Capteur de débit                         |          |
|      | 0020195264 | Corps avec capteur de débit              |          |
|      | 0020195263 | Bloc hydraulique sortie, R-SD admission  |          |
|      | 0010036715 | Faisceau                                 |          |
|      | 0020207136 | Joint                                    |          |

## Condensation

ThemaPlus M-Condens MA 31-AS/1 M (H-FR)

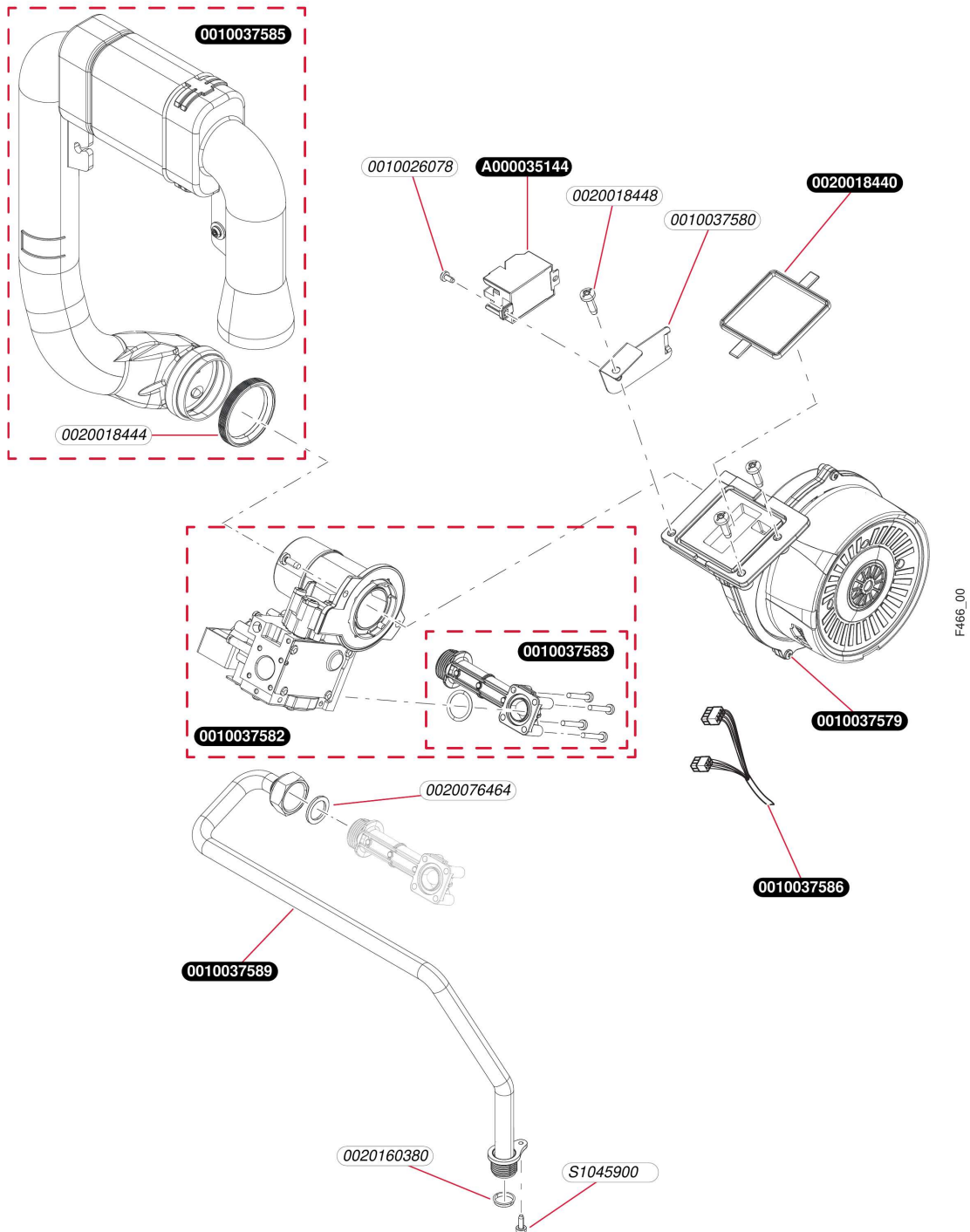
- Hydraulique

| Pos. | Référence  | Désignation                    | Remarque |
|------|------------|--------------------------------|----------|
|      | S5741900   | Soupape sanitaire, 10 bar      |          |
|      | 0020027470 | Joint torique, (x10), 15.1x2.7 |          |
|      | 0020047006 | Etrier, (x10)                  |          |
|      | 0020207117 | Plaque de raccordement         |          |
|      | 0020014183 | Joint torique, (x10)           |          |
|      | 0020195262 | Raccord                        |          |
|      | 0020166932 | Joint torique, (x10)           |          |
|      | 0020195265 | Raccord G3/4 SD                |          |
|      | 0020014159 | Filtre, D=20mm                 |          |
|      | 0020014176 | Clip, (x10)                    |          |
|      | 0020097184 | Vis, (x10)                     |          |
|      | 0020097336 | Robinet de vidange             |          |
|      | 05430300   | Limiteur de débit (x10)        |          |
|      | 0020210138 | Câble                          |          |
|      | S5466400   | Joint torique, (x20)           |          |
|      | 0010037929 | Sachet de joints               |          |

# Condensation

ThemaPlus M-Condens MA 31-AS/1 M (H-FR)

- Mécanisme gaz



## Condensation

ThemaPlus M-Condens MA 31-AS/1 M (H-FR)

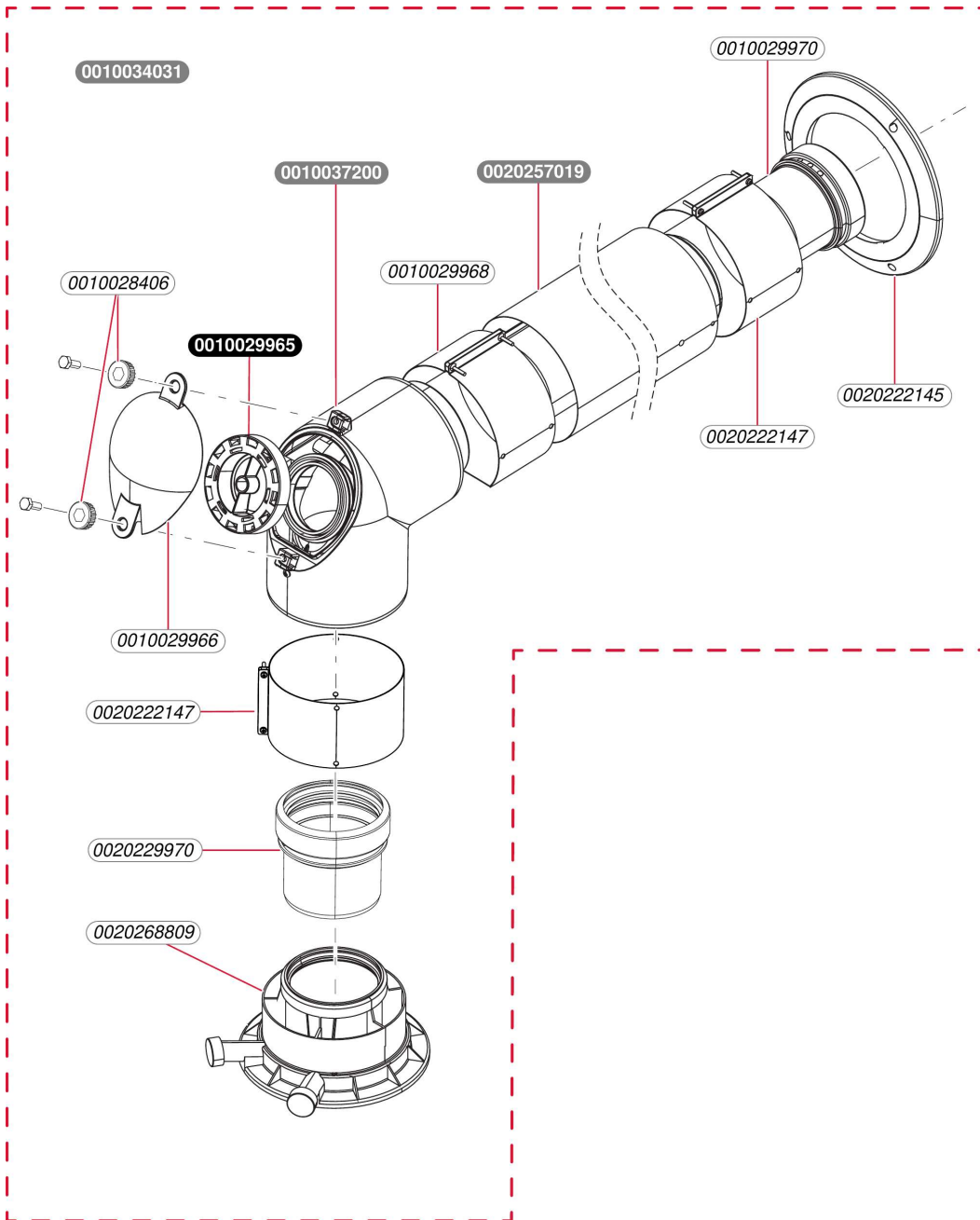
- Mécanisme gaz

| Pos. | Référence  | Désignation               | Remarque |
|------|------------|---------------------------|----------|
|      | 0010037585 | Tube d'alimentation d'air |          |
|      | 0020018448 | Vis, M6x20, (x10)         |          |
|      | 0010026078 | Vis, (x10)                |          |
|      | 0020018440 | Joint plat, (x5)          |          |
|      | 0020018444 | Joint plat, (x10)         |          |
|      | 0010037579 | Extracteur / Ventilateur  |          |
|      | A000035144 | Allumeur récurrent        |          |
|      | 0010037582 | Mécanisme gaz             |          |
|      | S1045900   | Vis, M4x12, (x10)         |          |
|      | 0010037580 | Patte support, Allumeur   |          |
|      | 0010037583 | Adaptateur, Gaz           |          |
|      | 0020160380 | Joint, (x10)              |          |
|      | 0020076464 | Joint plat, (x10)         |          |
|      | 0010037586 | Faisceau                  |          |
|      | 0010037589 | Tube gaz                  |          |

# Condensation

ThemaPlus M-Condens MA 31-AS/1 M (H-FR)

- Ventouse



U295\_00



## Condensation

ThemaPlus M-Condens MA 31-AS/1 M (H-FR)

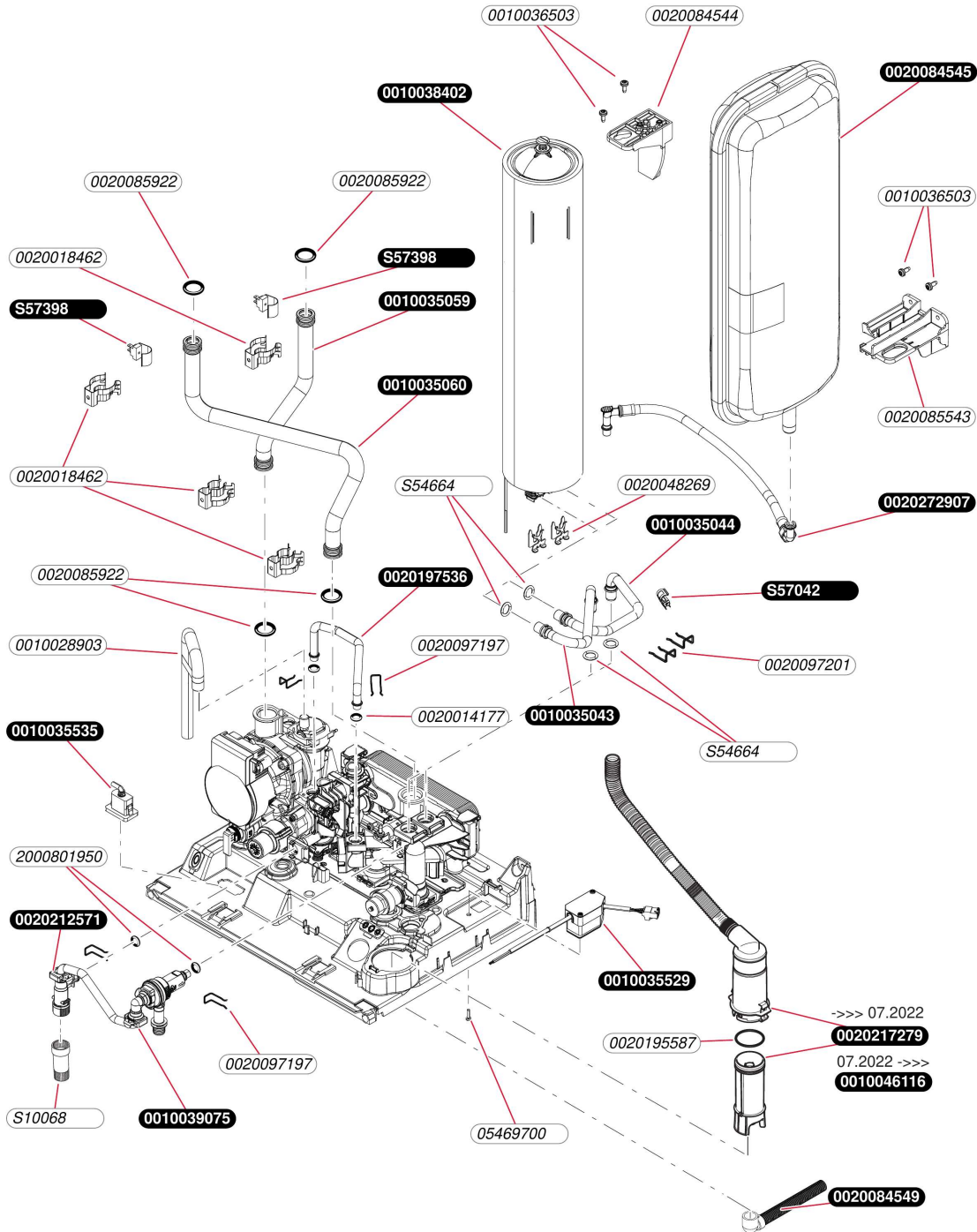
- Ventouse

| Pos. | Référence  | Désignation                             | Remarque                  |
|------|------------|---|---------------------------|
|      | 0010034031 | Kit de raccordement neuf 80/125 + coude | Accessoire d'origine      |
|      | 0020268809 | Adaptateur, 80/125                      |                           |
|      | 0010029970 | Adaptateur, DN 80 x 85                  |                           |
|      | 0020222147 | Bride, (125x70)                         |                           |
|      | 0010037200 | Coude 87DEG DN80/125 PP insp_C43p       | Accessoire d'origine      |
|      | 0010029965 | Couvercle, DN 80 PP insp.               |                           |
|      | 0010029966 | Couvercle, DN 125 AL insp.              |                           |
|      | 0010028406 | Vis, (x2)                               | Annulé<br>pièce supprimée |
|      | 0010029968 | Collier, cut-out DN 125 x 70            |                           |
|      | 0020257019 | Rallonge ventouse condens 0,5M Ø80/125  | Accessoire d'origine      |
|      | 0020222145 | Collerette, DN 125                      |                           |

# Condensation

## ThemaPlus M-Condens MA 31-AS/1 M (H-FR)

- Tubulures



## Condensation

ThemaPlus M-Condens MA 31-AS/1 M (H-FR)

- Tubulures

| Pos. | Référence  | Désignation                              | Remarque                                       |
|------|------------|--|--|
|      | 0020084545 | Vase d'expansion 8 L                     |  |
|      | 0020272907 | Flexible                                 |  |
|      | 0020084544 | Patte support                            |  |
|      | 0010036503 | Vis, (x10)                               |  |
|      | 0020084543 | Patte support                            |  |
|      | 0010038402 | Cuve du ballon                           |  |
|      | 0010035044 | Tube                                     |  |
|      | 0010035043 | Tube                                     |  |
|      | S5466400   | Joint torique, (x20)                     |  |
|      | 0020048269 | Clip sécurisé, (x10)                     |  |
|      | 0020097201 | Clip, (x10)                              |  |
|      | 0010035059 | Tube                                     |  |
|      | 0010035060 | Tube                                     |  |
|      | 0020018462 | Clip, (x10)                              |  |
|      | S5739800   | Capteur de température                   |  |
|      | 0020197536 | Tube, bypass R-SD                        |  |
|      | 0020014177 | Joint torique, (x10)                     |  |
|      | 0010028903 | Tuyau flexible, dégazage                 |  |
|      | 0010039075 | Tube, boucle remplissage manuelle, disco |  |
|      | 0020212571 | Robinet de remplissage                   |  |
|      | S1006800   | Rallonge robinet remplissage, courte     |  |
|      | 0020097197 | Clip, (x10)                              |  |
|      | 2000801950 | Joint torique, (x20)                     |  |
|      | 0020085922 | Joint torique (x10)                      |  |
|      | 0020217279 | Siphon                                   | jusqu'à 07.2022                                |
|      | 0010046116 | Siphon                                   | à partir de 07.2022                            |
|      | 0010036716 | Capteur, NTC                             | remplacé par S5704200<br>Remplacé par S5704200 |
|      | S5704200   | Capteur de température sanitaire         |  |
|      | 0010035535 | Connecteur, CIM                          |  |
|      | 0020084549 | Flexible condensats siphon/installation  |  |

---

## Condensation

ThemaPlus M-Condens MA 31-AS/1 M (H-FR)

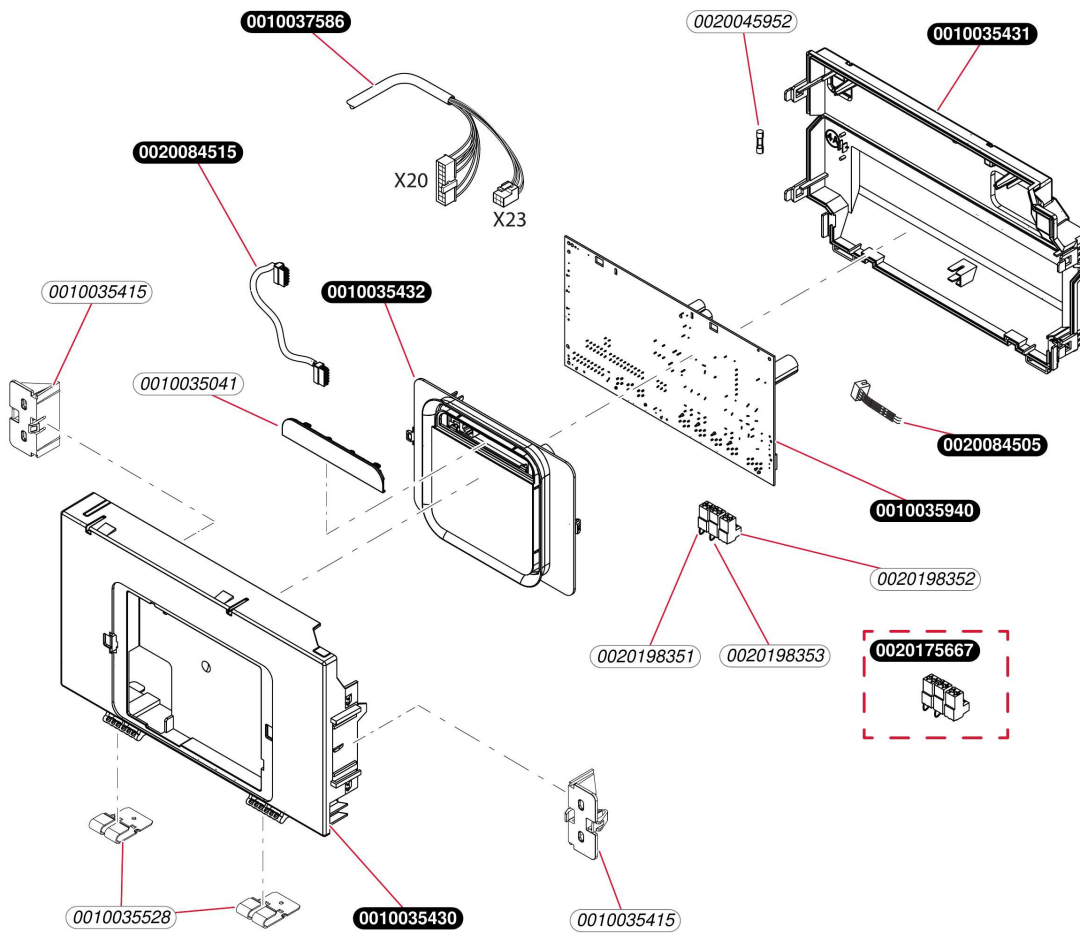
- Tubulures

| Pos. | Référence  | Désignation          | Remarque |
|------|------------|----------------------|----------|
|      | 0020195587 | Joint torique        |          |
|      | 0010035529 | Interrupteur, On/Off |          |
|      | 05469700   | Vis, (x30)           |          |

# Condensation

## ThemaPlus M-Condens MA 31-AS/1 M (H-FR)

- Faisceaux et boîtier électrique



G291\_01

## Condensation

ThemaPlus M-Condens MA 31-AS/1 M (H-FR)

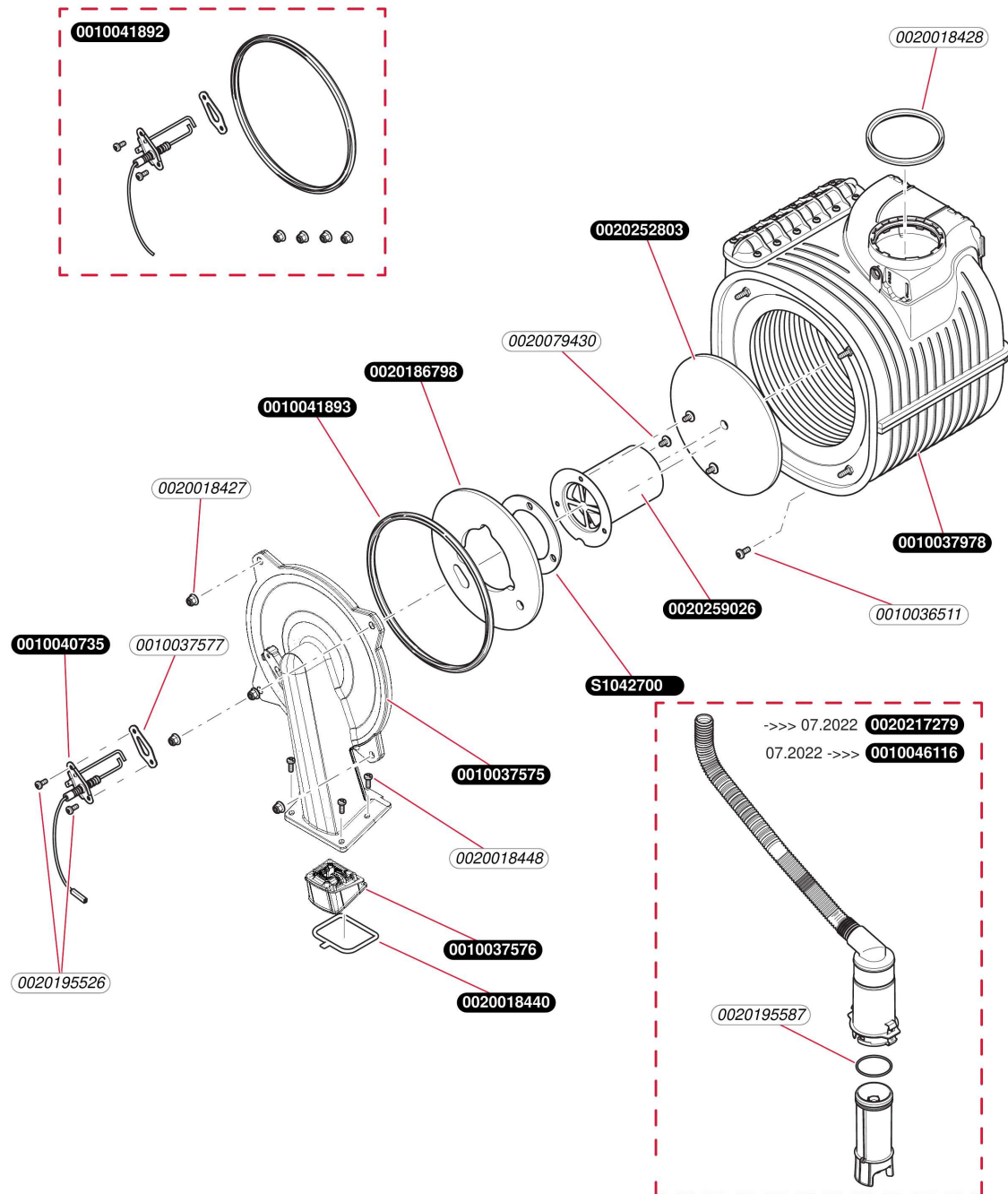
- Faisceaux et boîtier électrique

| Pos. | Référence  | Désignation                              | Remarque                                   |
|------|------------|--|--|
|      | 0010035430 | Boîte                                    |  |
|      | 0010035432 | Afficheur                                |  |
|      | 0010035940 | Circuit imprimé                          |  |
|      | 0010035431 | Couvercle, boîtier                       |  |
|      | 0020080102 | Fusible, T4H, (x10)                      | Remplacé par 0020045952<br>pièce supprimée |
|      | 0020045952 | Fusible, T4H, (x10)                      |  |
|      | 0020084515 | Faisceau circuit interface<br>(bretelle) |  |
|      | 0010035041 | Plaque de firme, neutre                  |  |
|      | 0010035415 | Entretoise                               |  |
|      | 0010035528 | Charnière                                |  |
|      | 0020198351 | Connecteur, 3 pôles                      |  |
|      | 0020198353 | Connecteur, bipolaire 24V                |  |
|      | 0020198352 | Connecteur, bipolaire BUS                |  |
|      | 0010037586 | Faisceau                                 |  |
|      | 0020084505 | Faisceau d'alimentation                  |  |
|      | 0020175667 | Connecteur, ProE (kit)                   |  |

# Condensation

ThemaPlus M-Condens MA 31-AS/1 M (H-FR)

- Echangeur



D136\_01

## Condensation

ThemaPlus M-Condens MA 31-AS/1 M (H-FR)

- Echangeur

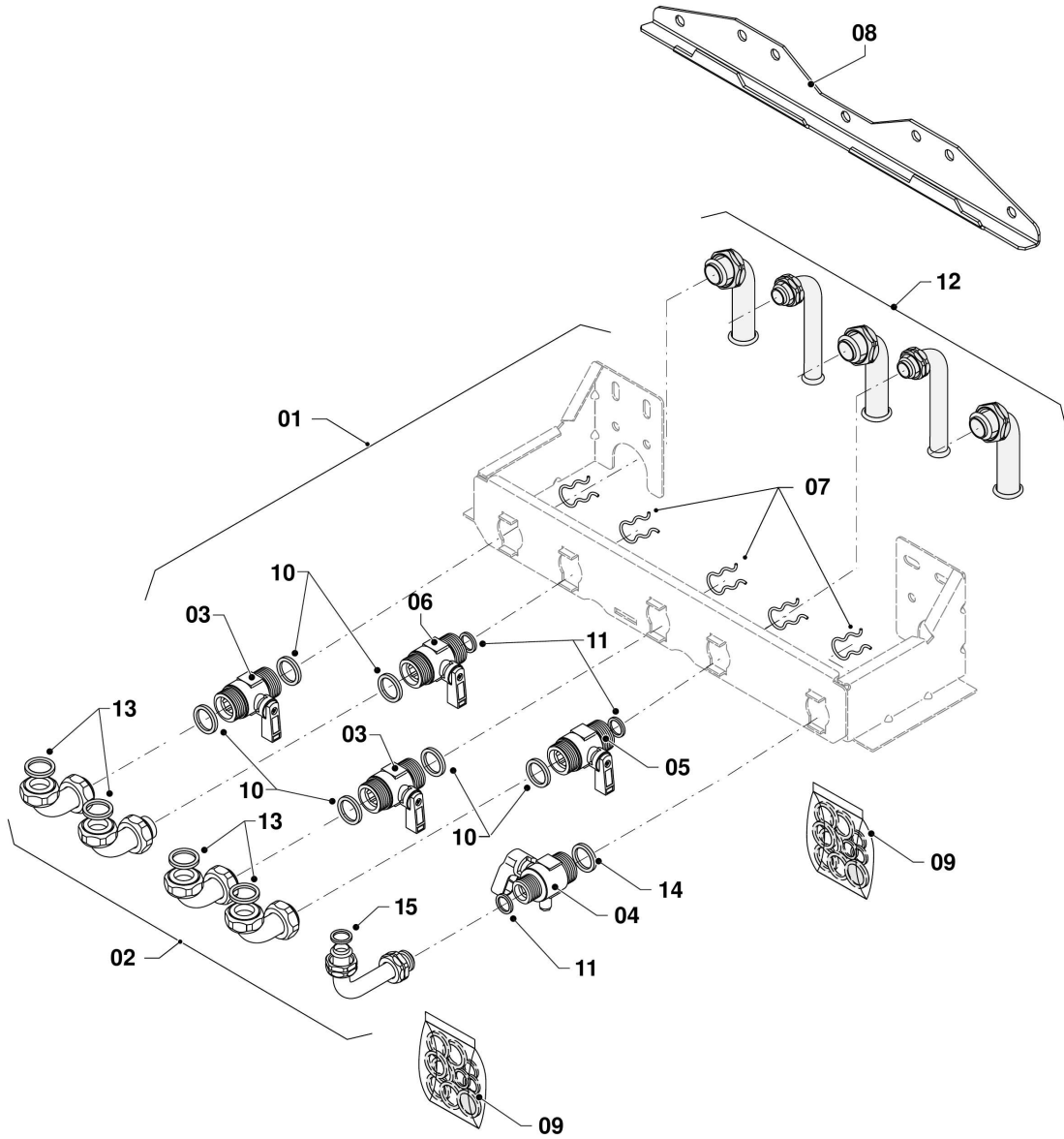
| Pos. | Référence  | Désignation                            | Remarque            |
|------|------------|--|---------------------|
|      | 0010037978 | Echangeur de chaleur                   |                     |
|      | 0020018428 | Joint plat, (x5)                       |                     |
|      | 0020252803 | Isolant, 24 mm                         |                     |
|      | 0020079430 | Vis, (x10)                             |                     |
|      | 0020259026 | Brûleur                                |                     |
|      | S1042700   | Joint brûleur                          |                     |
|      | 0020186798 | Isolant                                |                     |
|      | 0010041893 | Kit de maintenance I, joint de bride   |                     |
|      | 0010037575 | Bride de fixation du brûleur           |                     |
|      | 0020018427 | Ecrou, (x10)                           |                     |
|      | 0020018448 | Vis, M6x20, (x10)                      |                     |
|      | 0020018440 | Joint plat, (x5)                       |                     |
|      | 0010037577 | Joint, Bougie d'allumage               |                     |
|      | 0020195526 | Vis, (x10)                             |                     |
|      | 0010040735 | Bougie d'allumage                      |                     |
|      | 0020195587 | Joint torique                          |                     |
|      | 0020217279 | Siphon                                 | jusqu'à 07.2022     |
|      | 0010046116 | Siphon                                 | à partir de 07.2022 |
|      | 0010036511 | Vis, (x10)                             |                     |
|      | 0010041892 | Kit maintenance II, Joints + électrode |                     |
|      | 0010037576 | Clapet de réglage                      |                     |



## Condensation

ThemaPlus M-Condens MA 31-AS/1 M (H-FR)

- Plaque de raccordement



P640R\_01

## Condensation

ThemaPlus M-Condens MA 31-AS/1 M (H-FR)

- Plaque de raccordement

| Pos. | Référence  | Désignation                           | Remarque                                |
|------|------------|---------------------------------------|---|
| 1    | 0010040209 | Plaq. raccord. Thema Cds/NCds type C  | Accessoire d'origine                    |
| 10   | S5485100   | Joint, 3/4, (x100)                    |   |
| 11   | S5418200   | Joint, 1/2, (x100)                    |   |
| 12   | 0020095745 | Kit raccordement                      |   |
| 13   | S5650700   | Joint, 3/4, (x50)                     |   |
| 14   | 0010047762 | Joint, DN15, (x10)                    |   |
| 15   | 0010047763 | Joint, DN12, (x10)                    |   |
| 2    | 0020210110 | Douilles courtes pr neuf et remplt SD | Accessoire d'origine avec pièces 11, 13 |
| 3    | S1025600   | Robinet chauffage                     | avec pièce 10                           |
| 4    | 0010041945 | Robinet gaz                           | avec pièces 14, 11                      |
| 5    | S1029700   | Raccord eau chaude                    | avec pièces 10, 11                      |
| 6    | S1025700   | Robinet eau froide                    | avec pièces 10, 11                      |
| 7    | 0020111410 | Clip (x5)                             |   |
| 8    | 0020097391 | Barrette d'accrochage                 |   |
| 9    | S1036400   | Sachet joints plaque                  | avec pièces 10, 11, 13                  |