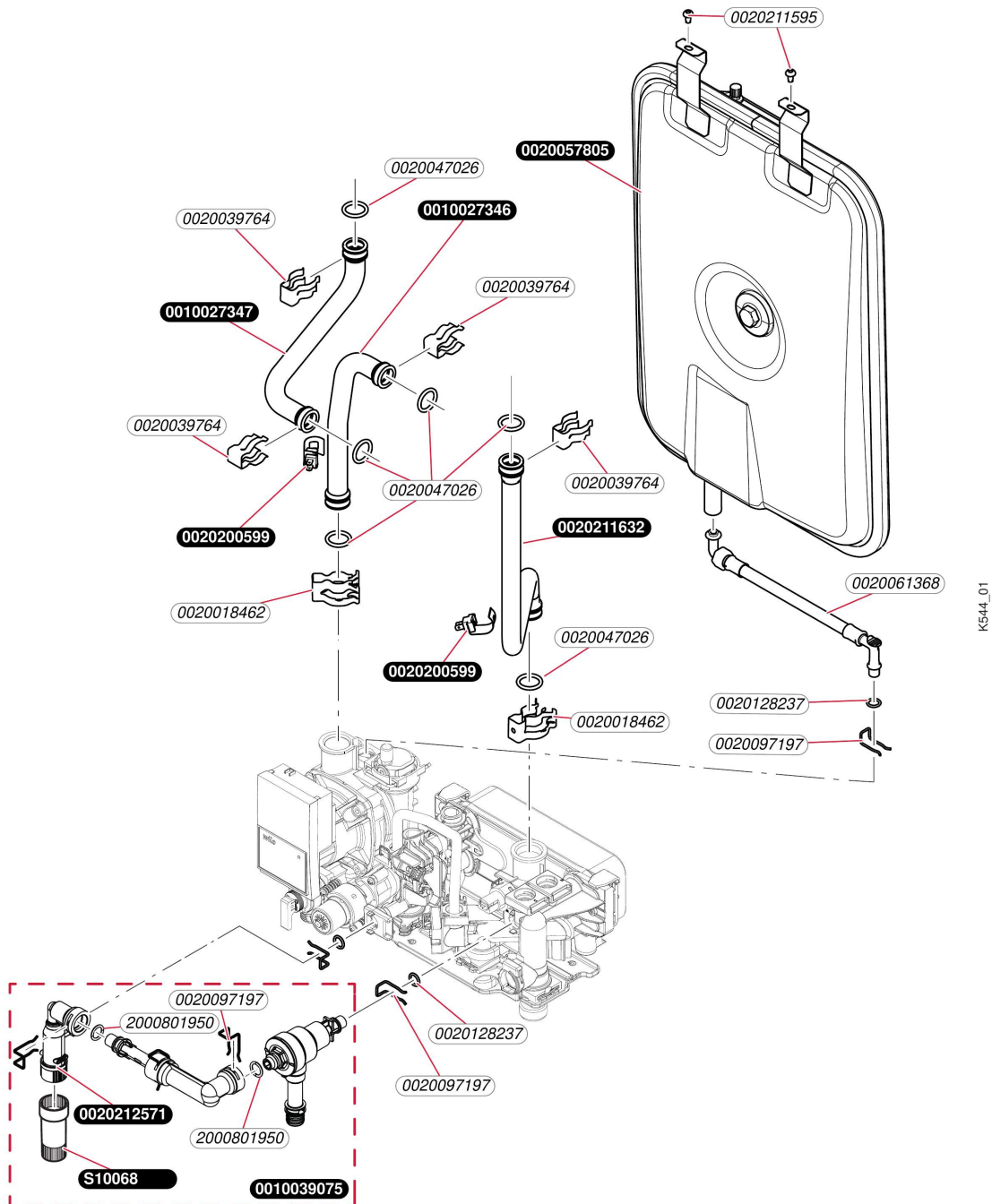


Atmosphérique mixte instantanée

ThemaClassic C 18/24-LC/1 R1

- Tubulures



Atmosphérique mixte instantanée

ThemaClassic C 18/24-LC/1 R1

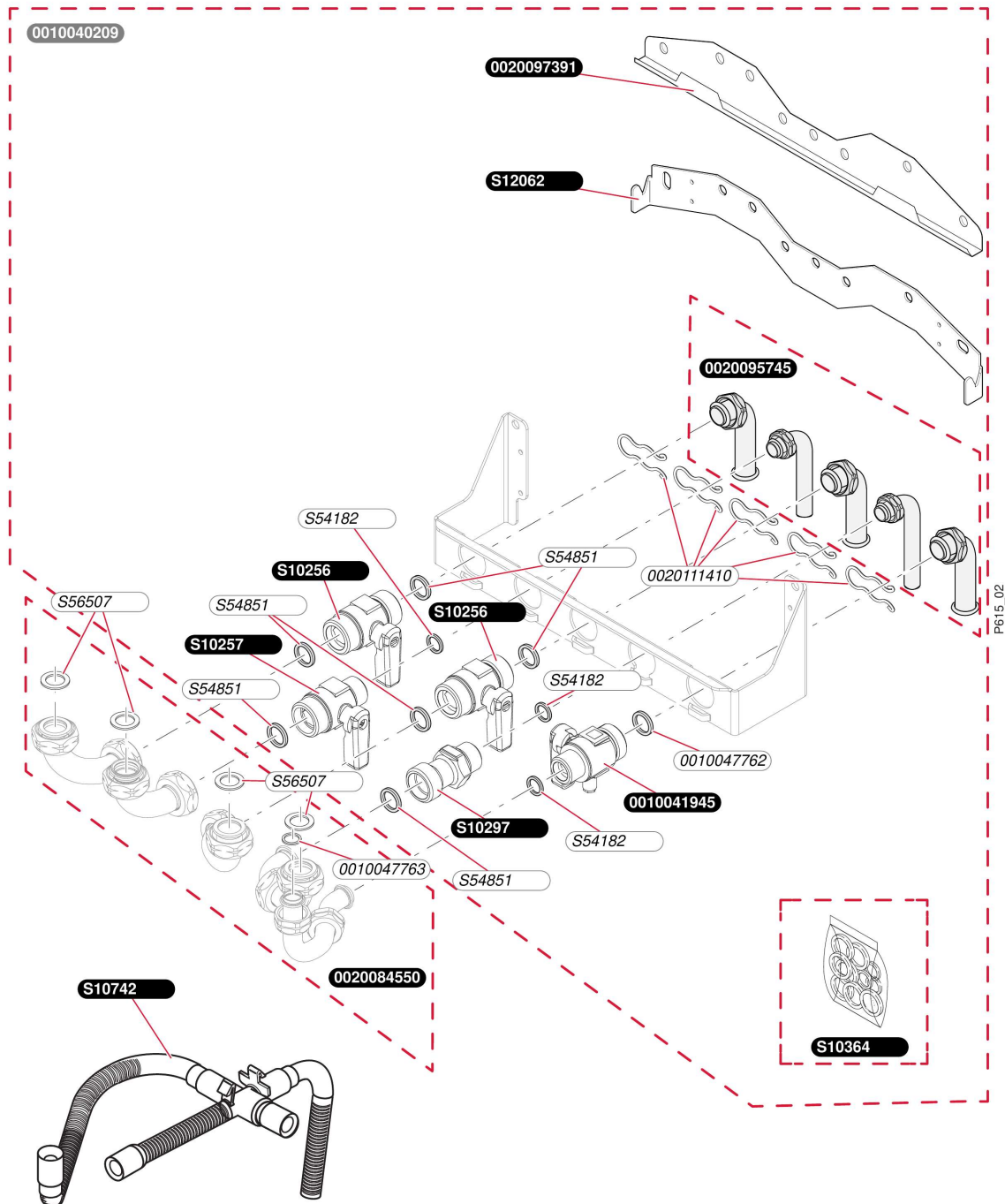
- Tubulures

Pos.	Référence	Désignation	Remarque
	0020098253	Vase expansion 7L	Remplacé par 0020057805 Remplacé par 0020057805
	0020057805	Vase d'expansion 7 L	
	0020061368	Flexible vase d'expansion	
	0020211632	Tube	
	0010027346	Tube	
	0010027347	Tube	
	0020200599	Sonde CTN 19 mm	
	0020047026	Joint torique, (x10)	
	0020128237	Joint torique, (x10)	
	0020018462	Clip, (x10)	
	0020039764	Clip	
	0020097197	Clip, (x10)	
	0020211595	Vis, (x10)	
	2000801950	Joint torique, (x20)	
	0010039075	Tube, boucle remplissage manuelle, disco	
	0020212571	Robinet de remplissage	
	S1006800	Rallonge robinet remplissage, courte	

Atmosphérique mixte instantanée

ThemaClassic C 18/24-LC/1 R1

- Plaque de raccordement



Atmosphérique mixte instantanée

ThemaClassic C 18/24-LC/1 R1

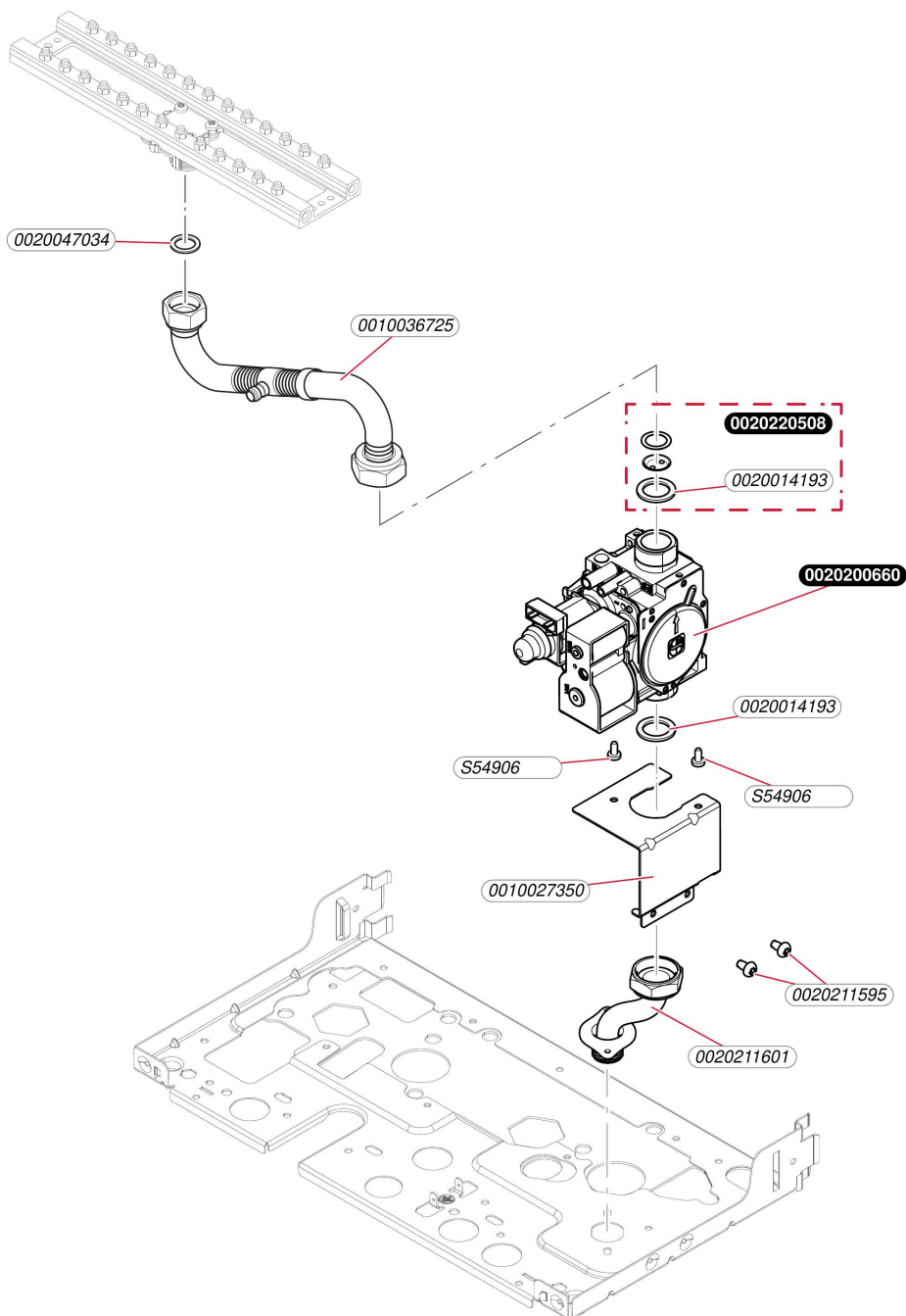
- Plaque de raccordement

Pos.	Référence	Désignation	Remarque
	0010040209	Plaq. raccord. Thema Cds/NCds type C	Accessoire d'origine
	S1074200	Tube soupape évacuation	
	0020097391	Barrette d'accrochage	
	S1206200	Barrette d'accrochage	
	0020111410	Clip (x5)	
	0020095745	Kit raccordement	
	0020084550	Sachet de raccordement	
	S1036400	Sachet joints plaque	
	S1036100	Robinet gaz	Remplacé par 0010041945 Remplacé par 0010041945
	S1029700	Raccord eau chaude	
	S1025700	Robinet eau froide	
	S1025600	Robinet chauffage	
	S5650700	Joint, 3/4, (x50)	
	S5418200	Joint, 1/2, (x100)	
	S5485100	Joint, 3/4, (x100)	
	0010041945	Robinet gaz	

Atmosphérique mixte instantanée

ThemaClassic C 18/24-LC/1 R1

- Mécanisme gaz



F468_00

Atmosphérique mixte instantanée

ThemaClassic C 18/24-LC/1 R1

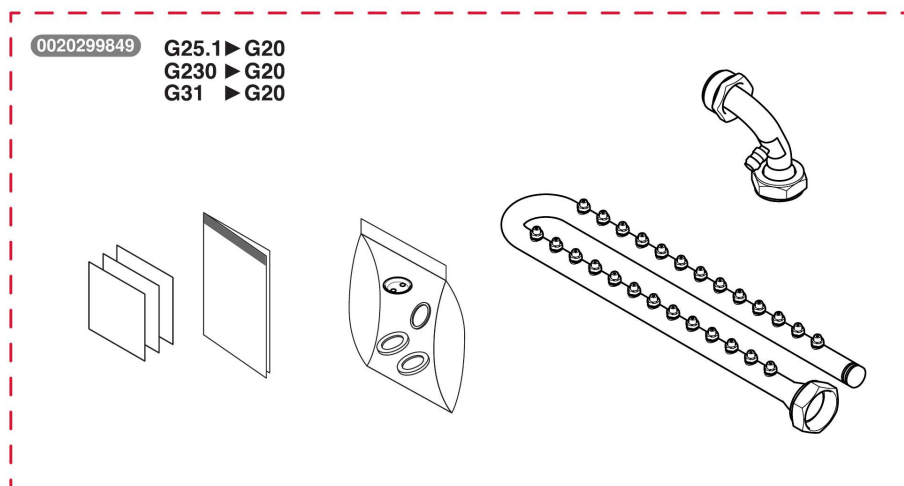
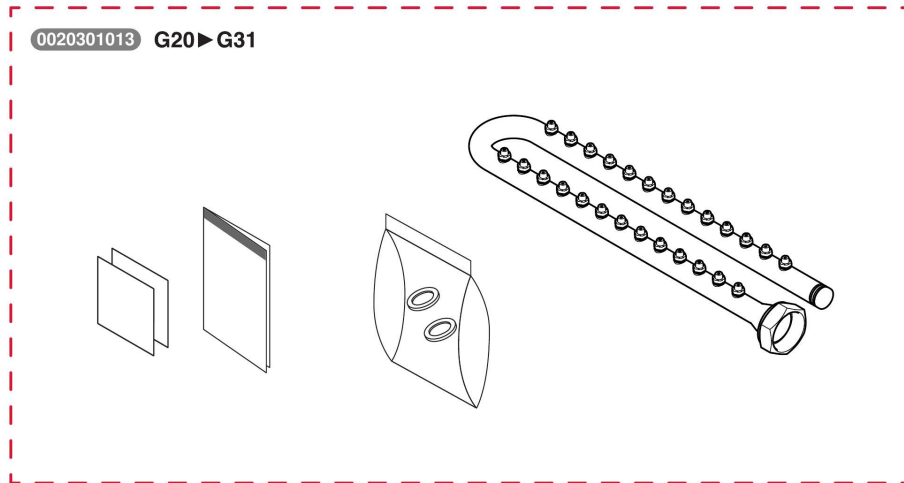
- Mécanisme gaz

Pos.	Référence	Désignation	Remarque
	0020200660	Mécanisme gaz	
	0020211601	Tube gaz	
	0010036725	Tube gaz	
	0020220508	Injecteur	
	0020014193	Joint plat, (x10)	
	S5490600	Vis, (x50)	
	0020211595	Vis, (x10)	
	0010027350	Patte support	
	0020047034	Joint plat, (x10)	

Atmosphérique mixte instantanée

ThemaClassic C 18/24-LC/1 R1

- Kit changement gaz R1



S197_00

Atmosphérique mixte instantanée

ThemaClassic C 18/24-LC/1 R1

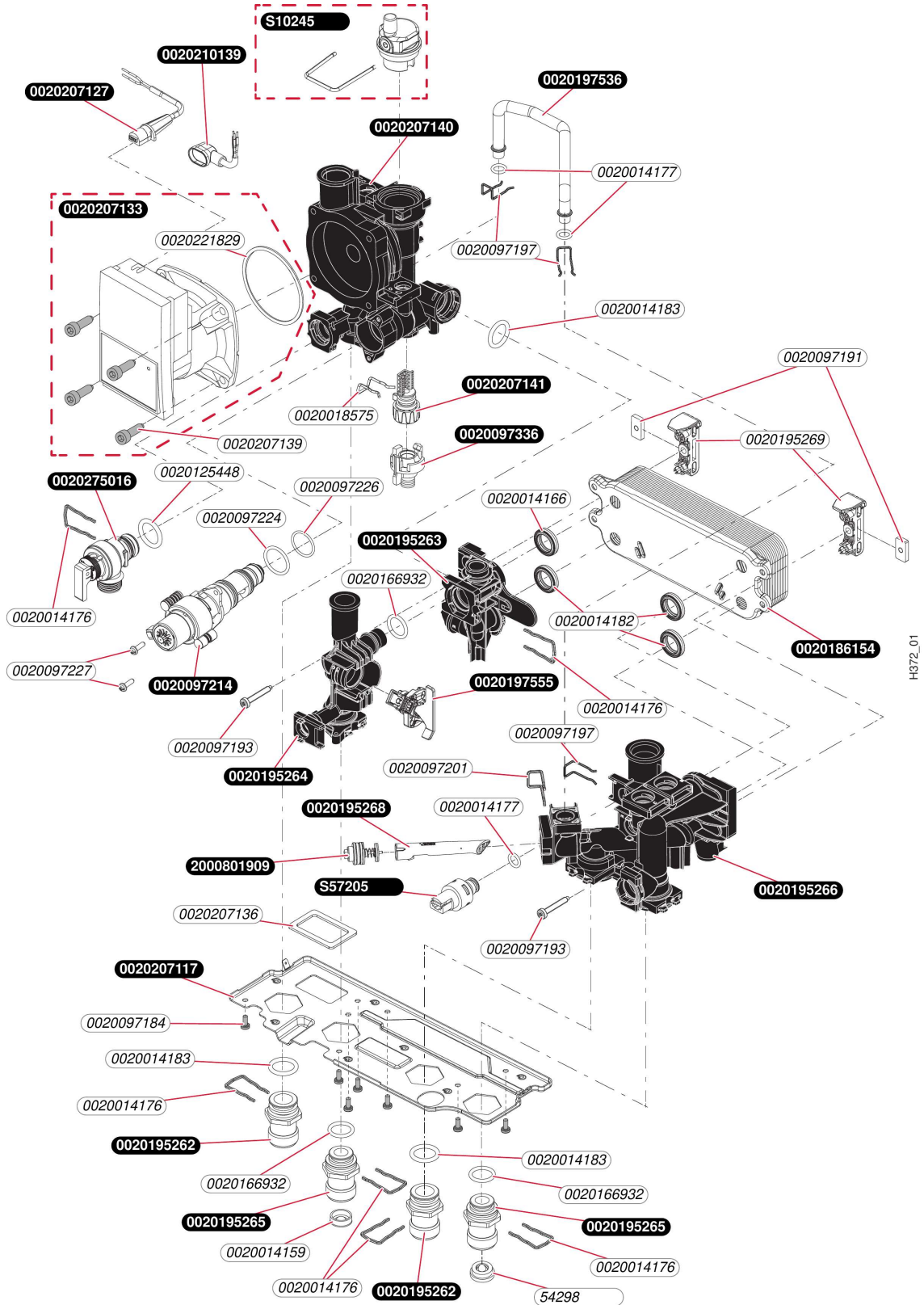
- Kit changement gaz R1

Pos.	Référence	Désignation	Remarque
	0020299849	Kit changement de gaz,G25.1G230G31toG20	Accessoire d'origine
	0020301013	Kit changement de gaz, G20 to G31	Accessoire d'origine

Atmosphérique mixte instantanée

ThemaClassic C 18/24-LC/1 R1

- Hydraulique



H372_01

Atmosphérique mixte instantanée

ThemaClassic C 18/24-LC/1 R1

- Hydraulique

Pos.	Référence	Désignation	Remarque
	0020014159	Filtre, D=20mm	
	0020014166	Joint, type C, (x10)	
	0020014176	Clip, (x10)	
	0020014177	Joint torique, (x10)	
	0020014182	Joint, type C, (x10)	
	0020014183	Joint torique, (x10)	
	0020018575	Clip, (x10)	
	0020097184	Vis, (x10)	
	0020097191	Ecrou, M5-22, (x10)	
	0020097193	Vis, M5x33, (x10)	
	0020097197	Clip, (x10)	
	0020097201	Clip, (x10)	
	0020097214	Vanne déviatrice	
	0020097224	Joint torique, (x10)	
	0020097226	Joint torique, (x10)	
	0020097227	Vis, (x10)	
	0020097336	Robinet de vidange	
	0020125448	Joint torique, (x10)	
	0020166932	Joint torique, (x10)	
	0020186154	Echangeur sanitaire, 18 plaques	
	0020195262	Raccord	
	0020195263	Bloc hydraulique sortie, R-SD admission	
	0020195264	Corps avec capteur de débit	
	0020195265	Raccord G3/4 SD	
	0020195266	Bloc hydraulique, R-SD sortie	
	0020195268	Filtre	
	0020195269	Plaque de raccordement	
	0020197536	Tube, bypass R-SD	
	0020197555	Capteur de débit	
	0020207117	Plaque de raccordement	
	0020207127	Faisceau, pompe	
	0020207133	Moteur de pompe	
	0020207136	Joint	

Atmosphérique mixte instantanée

ThemaClassic C 18/24-LC/1 R1

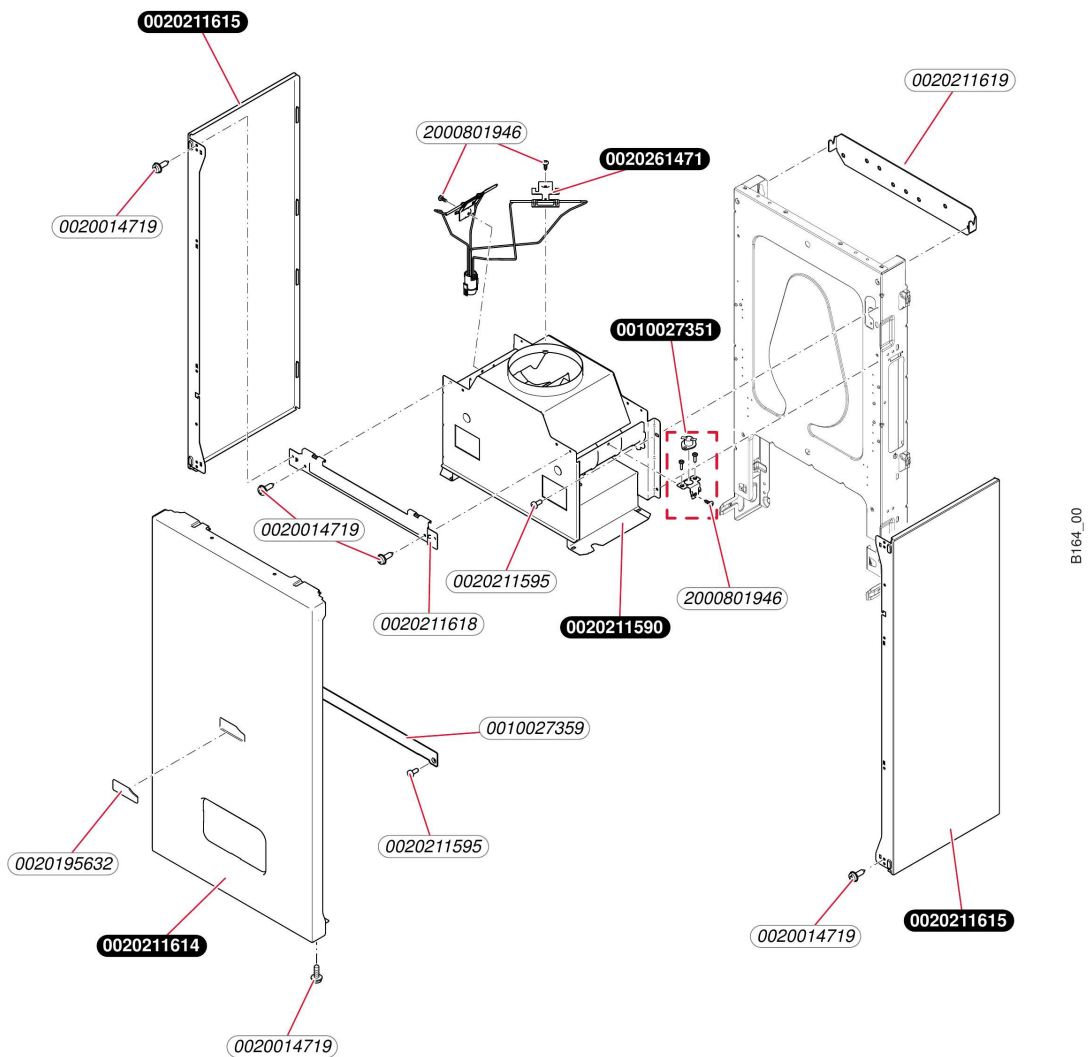
- Hydraulique

Pos.	Référence	Désignation	Remarque
	0020207139	Vis, pompe (x4)	
	0020207140	Boîte, pompe R-SD	
	0020207141	Robinet de vidange R-SD	
	0020210139	Câble, alim. pompe	
	05429800	Limiteur de débit, 8 l/min, (x10)	
	2000801909	By-pass	
	0020221829	Joint plat	
	S1024500	Purgeur dégazeur	
	S5720500	Capteur de pression	
	0020275016	Soupape, de sécurité 3 bar	

Atmosphérique mixte instantanée

ThemaClassic C 18/24-LC/1 R1

- Habillage



Atmosphérique mixte instantanée

ThemaClassic C 18/24-LC/1 R1

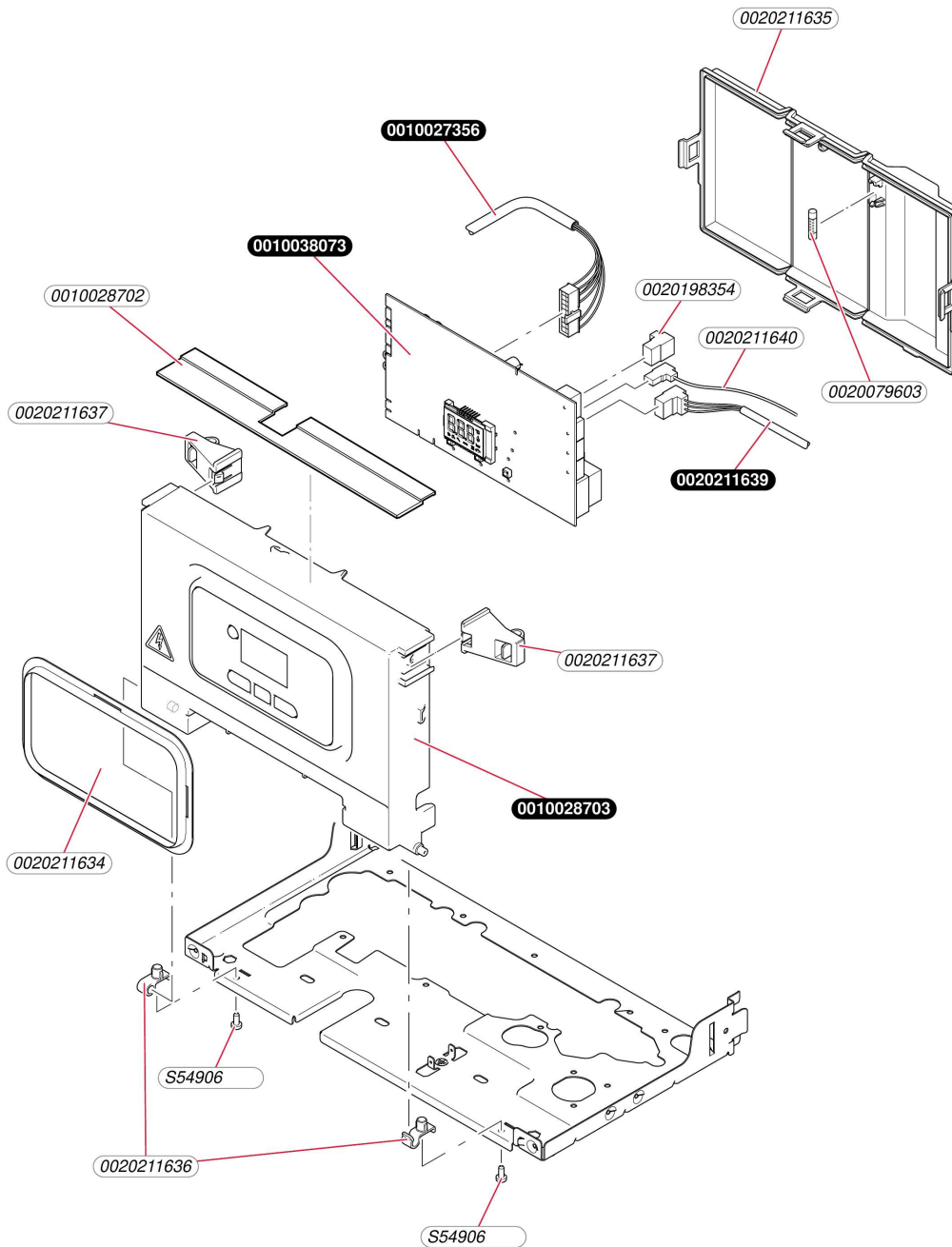
- Habillage

Pos.	Référence	Désignation	Remarque
	0020211614	Façade	
	0020195632	Plaque de firme	
	0020014719	Vis, (x25)	
	0020211615	Panneau latéral	
	0020211595	Vis, (x10)	
	0010027359	Panneau	
	0020211590	Boîtier coupe tirage	
	0020211618	Patte support	
	0020261471	Capteur de sortie fumées	
	2000801946	Vis, torx 4,2x13,5mm, (x25)	
	0010027351	Capteur	
	0020211619	Patte support	

Atmosphérique mixte instantanée

ThemaClassic C 18/24-LC/1 R1

- Faisceaux et boîtier



G89_02

Atmosphérique mixte instantanée

ThemaClassic C 18/24-LC/1 R1

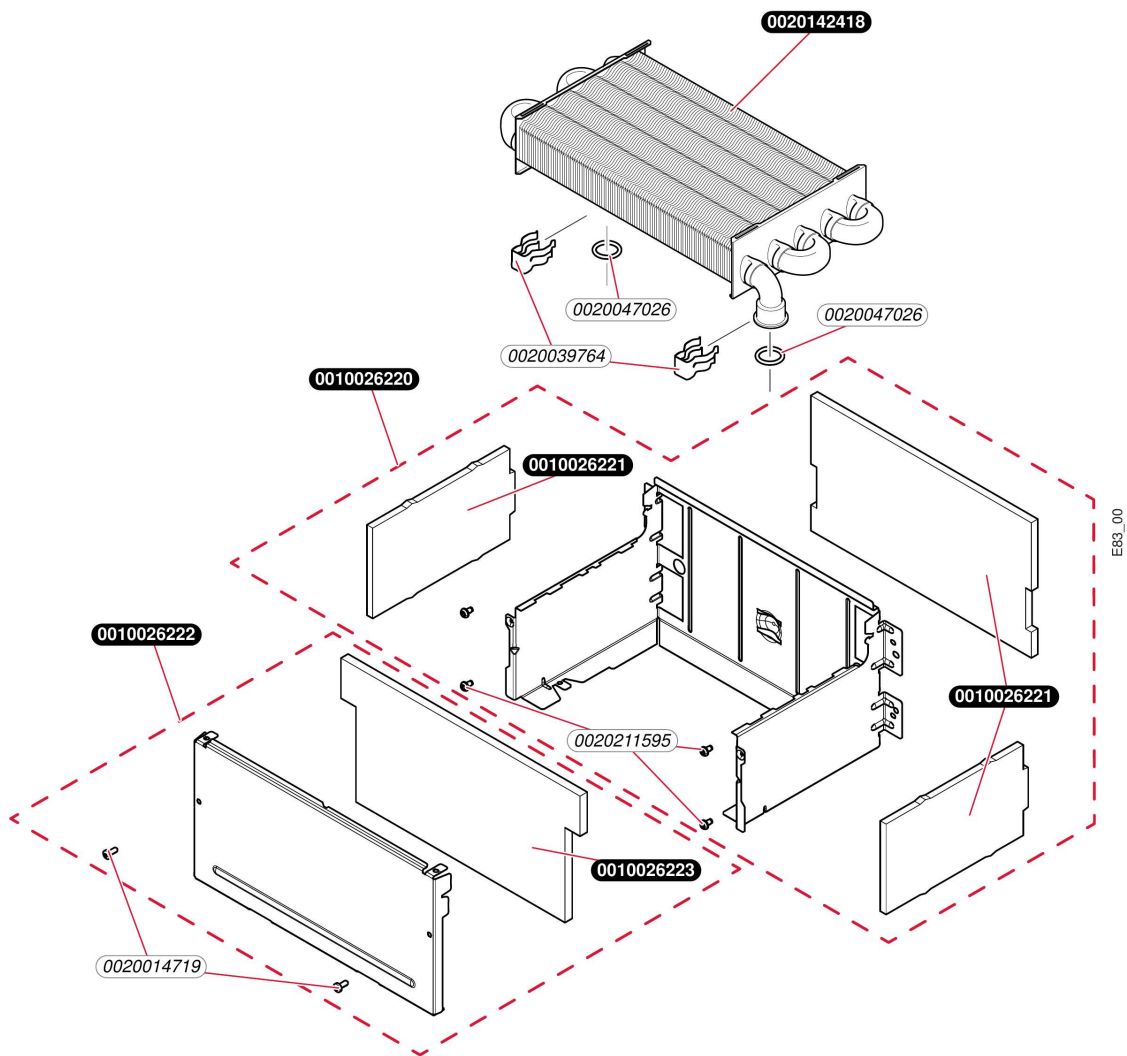
- Faisceaux et boîtier

Pos.	Référence	Désignation	Remarque
	0010028703	Bandeau	
	0020211634	Entretoise	
	0020211637	Patte support	
	0020211635	Panneau arrière	
	0020079603	Fusible, 2,0 A T2H, (x10)	
	0020211636	Charnière, (kit)	
	S5490600	Vis, (x50)	
	0010027356	Faisceau	
	0020198354	Connecteur, 3 pôles, 230V	
	0020211640	Câble de mise à la terre	
	0020211639	Câble	
	0010028702	Couvercle	
	0010038073	Circuit imprimé	

Atmosphérique mixte instantanée

ThemaClassic C 18/24-LC/1 R1

- Échangeur



Atmosphérique mixte instantanée

ThemaClassic C 18/24-LC/1 R1

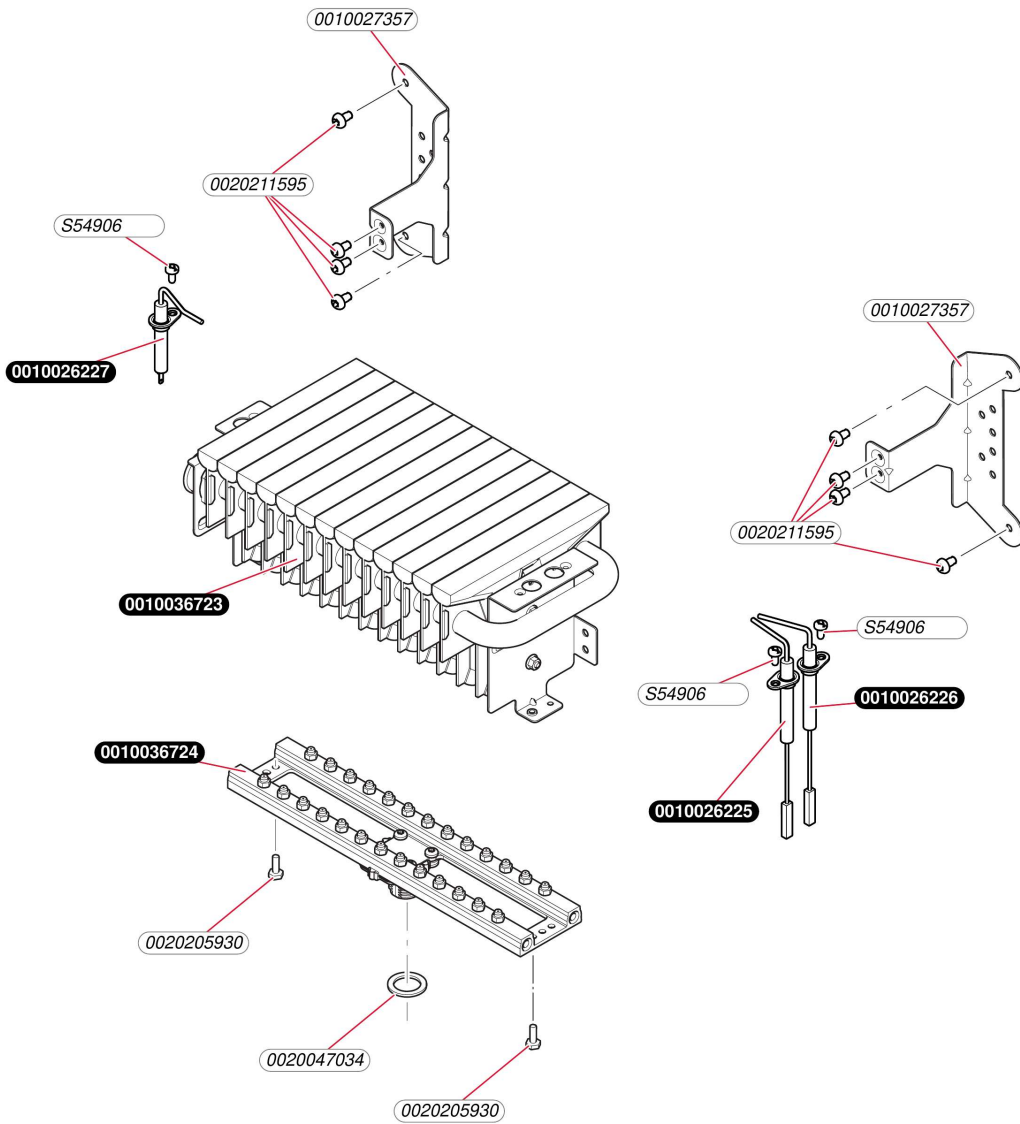
- Échangeur

Pos.	Référence	Désignation	Remarque
	0010026220	Chambre de combustion	
	0010026221	Isolant	
	0010026222	Porte de brûleur	
	0010026223	Isolant	
	0020014719	Vis, (x25)	
	0020039764	Clip	
	0020047026	Joint torique, (x10)	
	0020142418	Echangeur	
	0020211595	Vis, (x10)	

Atmosphérique mixte instantanée

ThemaClassic C 18/24-LC/1 R1

- Brûleur



E118_00

Atmosphérique mixte instantanée

ThemaClassic C 18/24-LC/1 R1

- Brûleur

Pos.	Référence	Désignation	Remarque
	0010036723	Brûleur	
	0010036724	Rampe	
	0020047034	Joint plat, (x10)	
	0010026225	Bougie d'allumage	
	0010026226	Bougie d'allumage	
	0010026227	Electrode	
	S5490600	Vis, (x50)	
	0020211595	Vis, (x10)	
	0020205930	Vis, (x10)	
	0010027357	Patte support	