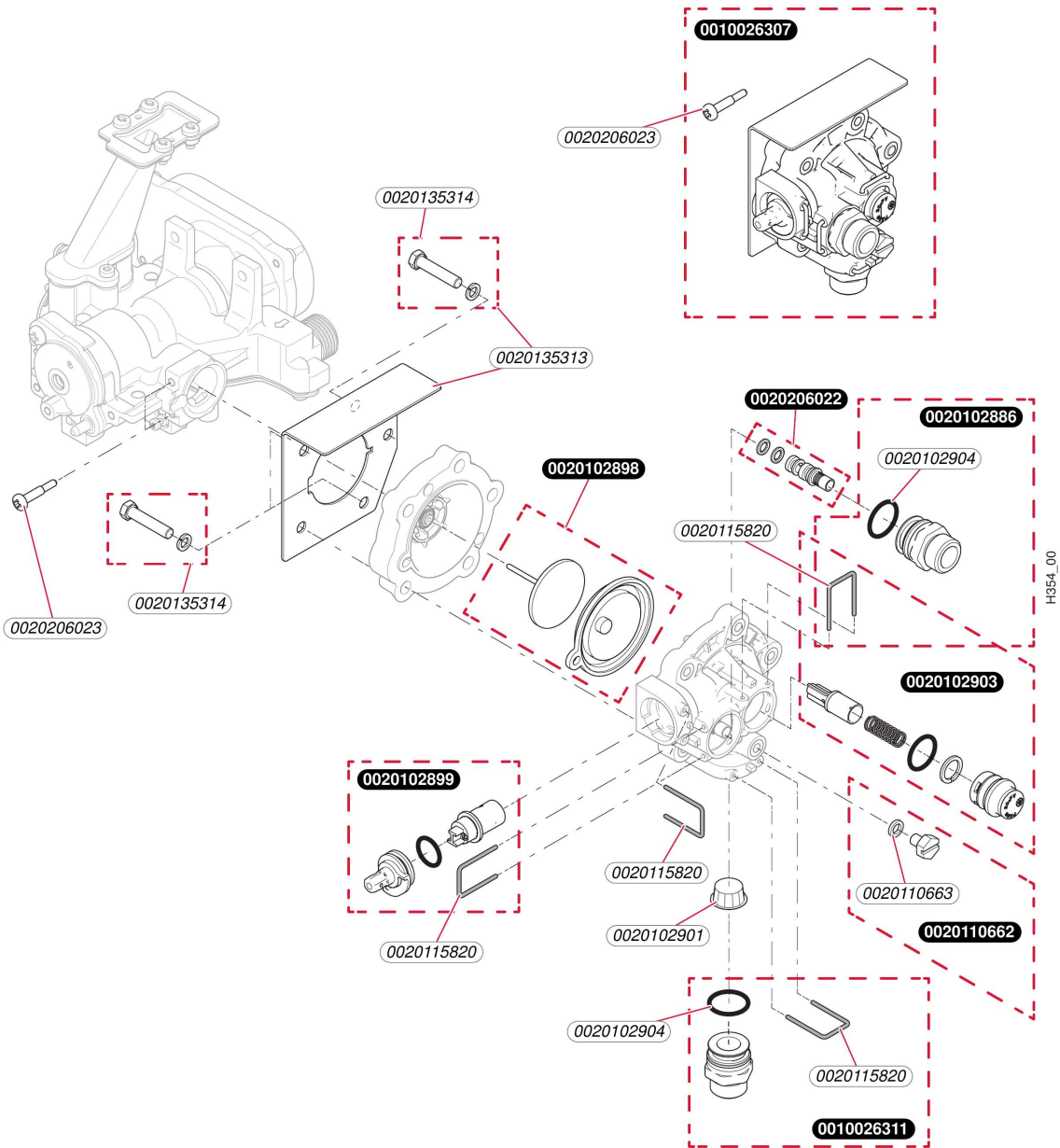


Sans veilleuse

Opalia C 11/1 LG (E) R1

- Valve à eau



Sans veilleuse

Opalia C 11/1 LG (E) R1

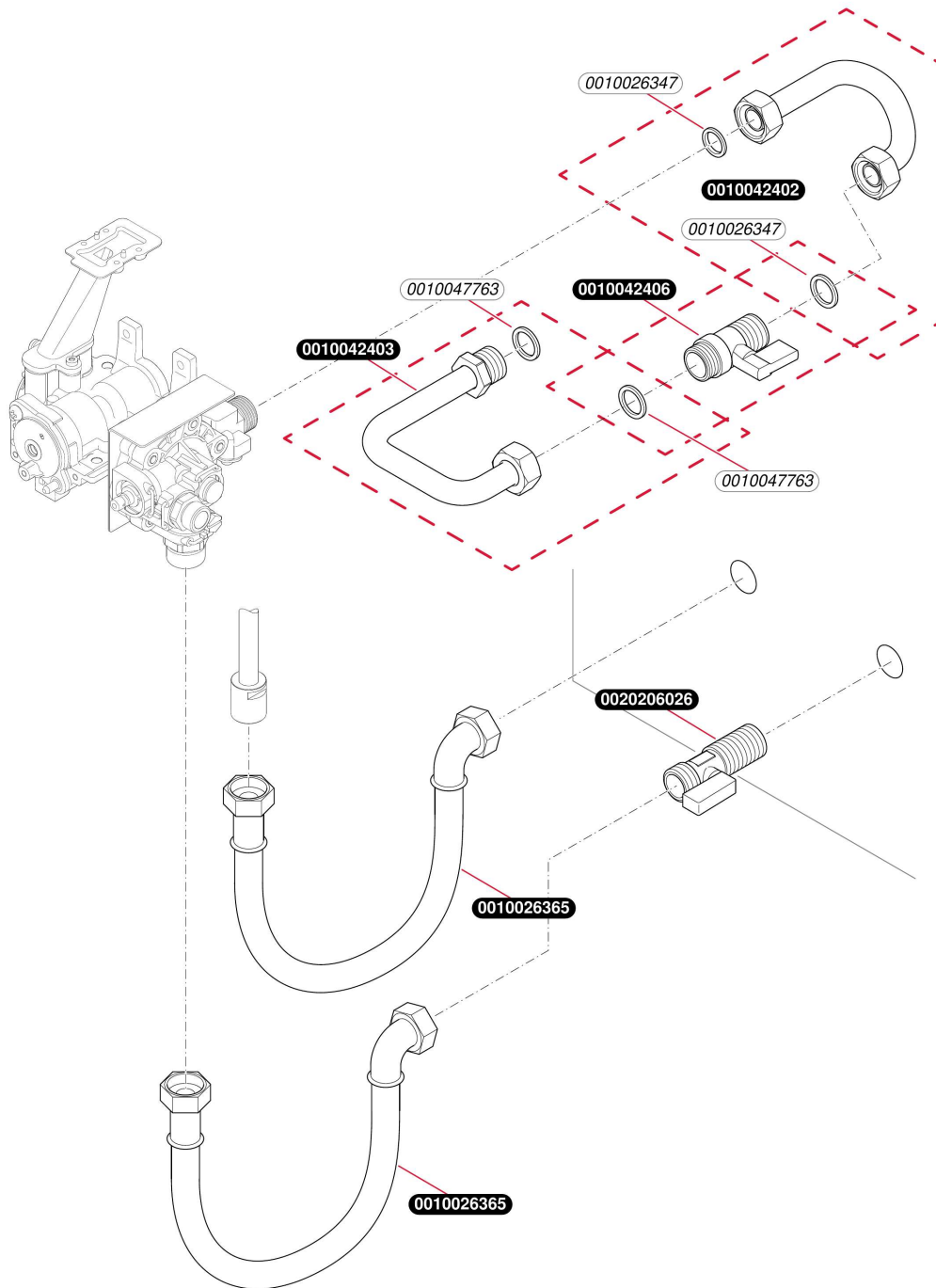
- Valve à eau

Pos.	Référence	Désignation	Remarque
	0010026307	Valve à eau	Opalia C 11/1 LG (E) R1
	0010026311	Raccord	Opalia C 11/1 LG (E) R1
	0020102886	Raccord	Opalia C 11/1 LG (E) R1
	0020102898	Membrane	Opalia C 11/1 LG (E) R1
	0020102899	Sélecteur température	Opalia C 11/1 LG (E) R1
	0020102901	Filtre à eau	Opalia C 11/1 LG (E) R1
	0020102903	Régulateur débit d'eau	Opalia C 11/1 LG (E) R1
	0020102904	Joint torique, (x10)	Opalia C 11/1 LG (E) R1
	0020110662	Vis de vidange	Opalia C 11/1 LG (E) R1
	0020110663	Joint, (x10)	Opalia C 11/1 LG (E) R1
	0020115820	Clip, (x10)	Opalia C 11/1 LG (E) R1
	0020135313	Patte support	Opalia C 11/1 LG (E) R1
	0020135314	Vis, (x10)	Opalia C 11/1 LG (E) R1
	0020206022	Venturi	Opalia C 11/1 LG (E) R1
	0020206023	Vis, (x10)	Opalia C 11/1 LG (E) R1

Sans veilleuse

Opalia C 11/1 LG (E) R1

- Raccordement



P233_02

Sans veilleuse

Opalia C 11/1 LG (E) R1

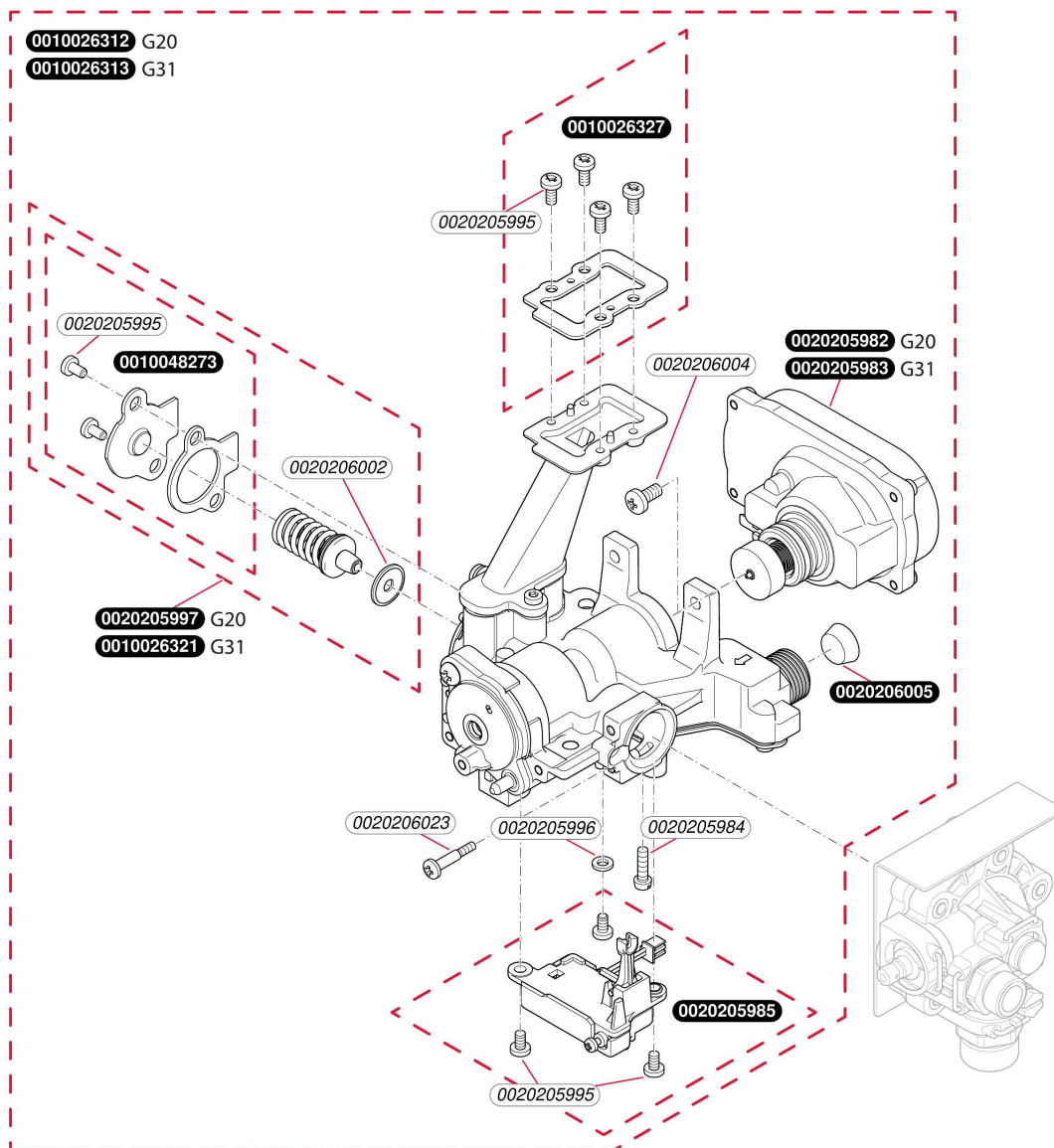
- Raccordement

Pos.	Référence	Désignation	Remarque
	05450300	Joint (x20)	Opalia C 11/1 LG (E) R1, Remplacé par 0010047763
	0010047763	Joint, DN12, (x10)	Opalia C 11/1 LG (E) R1
	05918900	Vanne d'arrêt, gaz	Opalia C 11/1 LG (E) R1, Remplacé par 0010042406 pièce supprimée
	0010042406	Robinet d'arrêt	Opalia C 11/1 LG (E) R1, Nécessite 0010042402 et 0010042403 au 1er remplacement
	0020206037	Tube gaz	Opalia C 11/1 LG (E) R1, Remplacé par 0010042402 Remplacé par 0010042402
	0010042402	Tube gaz	Opalia C 11/1 LG (E) R1
	0020206038	Tube gaz	Opalia C 11/1 LG (E) R1, Remplacé par 0010042403 Remplacé par 0010042403
	0010042403	Tube gaz	Opalia C 11/1 LG (E) R1
	0010026347	Joint plat, (x10)	Opalia C 11/1 LG (E) R1
	0010026365	Tube annelé	Opalia C 11/1 LG (E) R1
	0020206026	Valve	Opalia C 11/1 LG (E) R1

Sans veilleuse

Opalia C 11/1 LG (E) R1

- Mécanisme gaz



F490_00

Sans veilleuse

Opalia C 11/1 LG (E) R1

- Mécanisme gaz

Pos.	Référence	Désignation	Remarque
	0010026312	Vanne gaz, G20 / G25	Opalia C 11/1 LG (E) R1
	0010026313	Vanne gaz, G31	Opalia C 11/1 LG (E) R1
	0010026321	Clapet de modulation gaz, 3P_37mbar	Opalia C 11/1 LG (E) R1
	0010026327	Joint	Opalia C 11/1 LG (E) R1
	0020205982	Moteur, Servo gaz, NG	Opalia C 11/1 LG (E) R1
	0020205983	Moteur, Servo gaz, BP	Opalia C 11/1 LG (E) R1
	0020205984	Vis, (x10)	Opalia C 11/1 LG (E) R1
	0020205985	Boîtier microswitch	Opalia C 11/1 LG (E) R1
	0020205995	Vis, (x10)	Opalia C 11/1 LG (E) R1
	0020205996	Joint plat, (x10)	Opalia C 11/1 LG (E) R1
	0020205997	Clapet de modulation gaz, 2H-2L	Opalia C 11/1 LG (E) R1
	0020206002	Joint plat, (x10)	Opalia C 11/1 LG (E) R1
	0010048273	Joint	Opalia C 11/1 LG (E) R1
	0020206004	Vis, (x10)	Opalia C 11/1 LG (E) R1
	0020206005	Filtre	Opalia C 11/1 LG (E) R1
	0020206023	Vis, (x10)	Opalia C 11/1 LG (E) R1

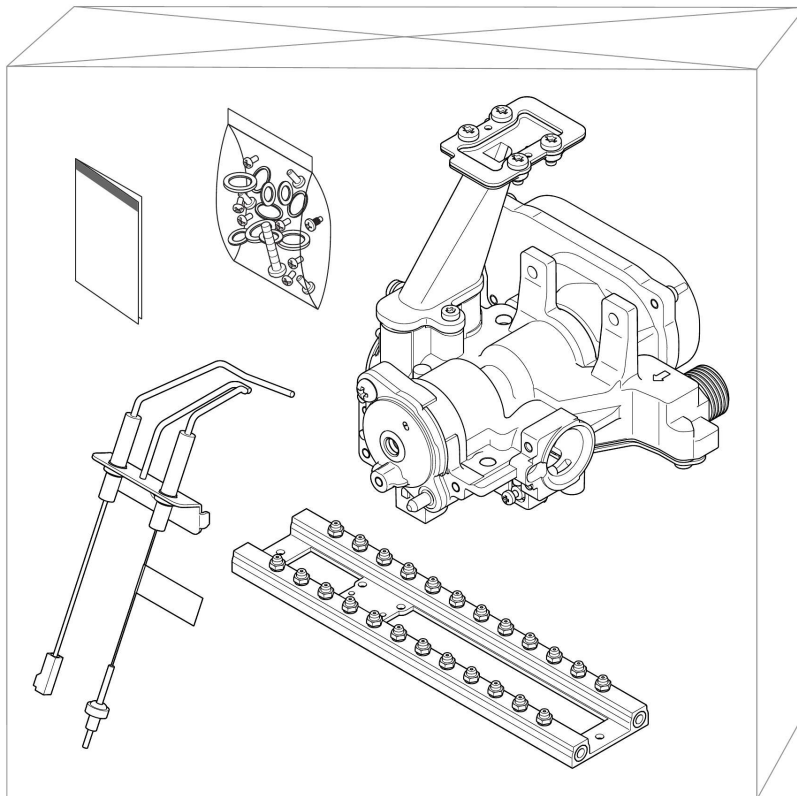
Sans veilleuse

Opalia C 11/1 LG (E) R1

- Kit Changement gaz

0010026366 G20

0010026367 G31



S167_00

Sans veilleuse

Opalia C 11/1 LG (E) R1

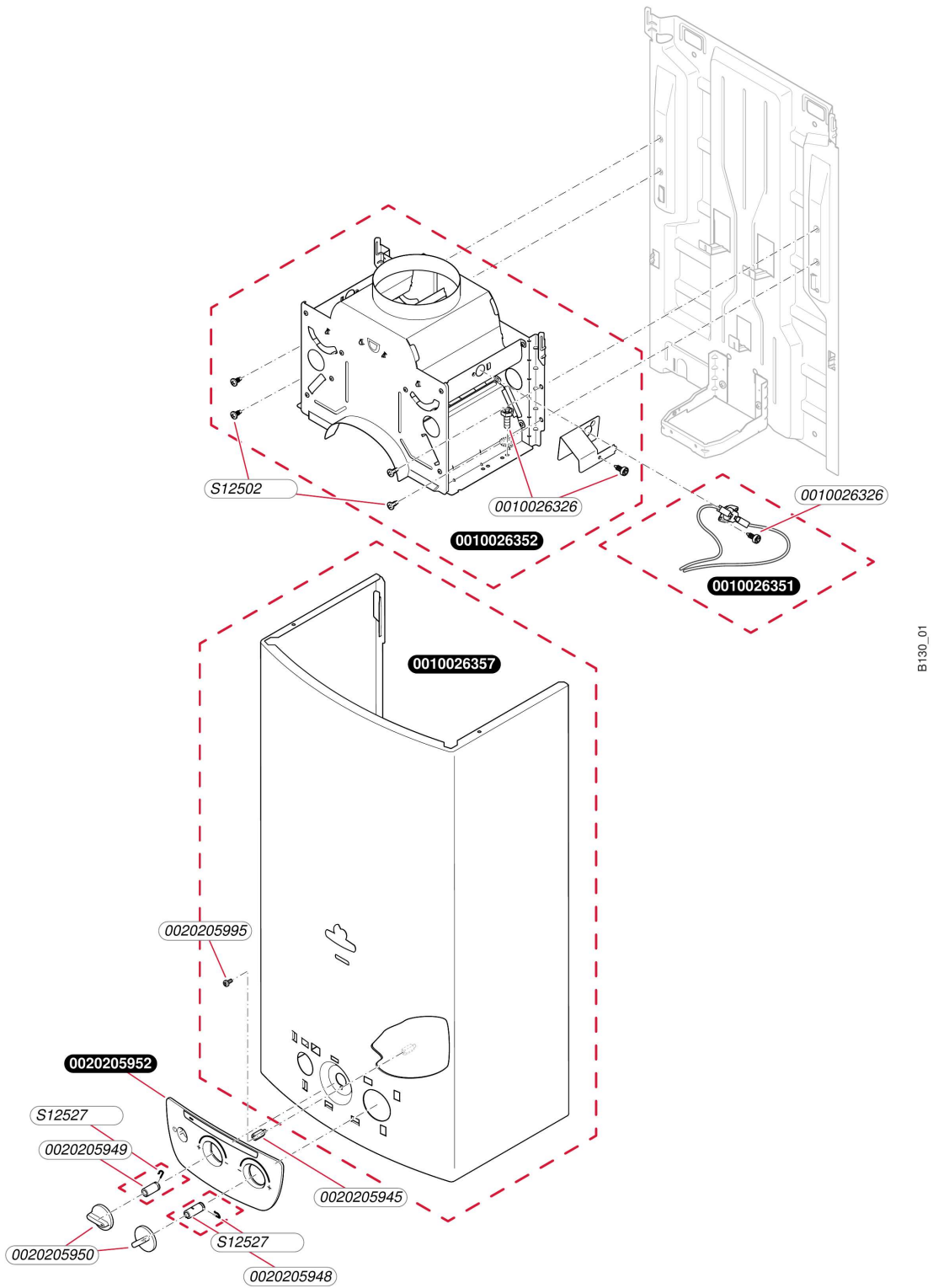
- Kit Changement gaz

Pos.	Référence	Désignation	Remarque
	0010026366	Kit changement de gaz au G20 / G25	Opalia C 11/1 LG (E) R1
	0010026367	Kit changement de gaz au G31	Opalia C 11/1 LG (E) R1

Sans veilleuse

Opalia C 11/1 LG (E) R1

- Habillage



B130_01

Sans veilleuse

Opalia C 11/1 LG (E) R1

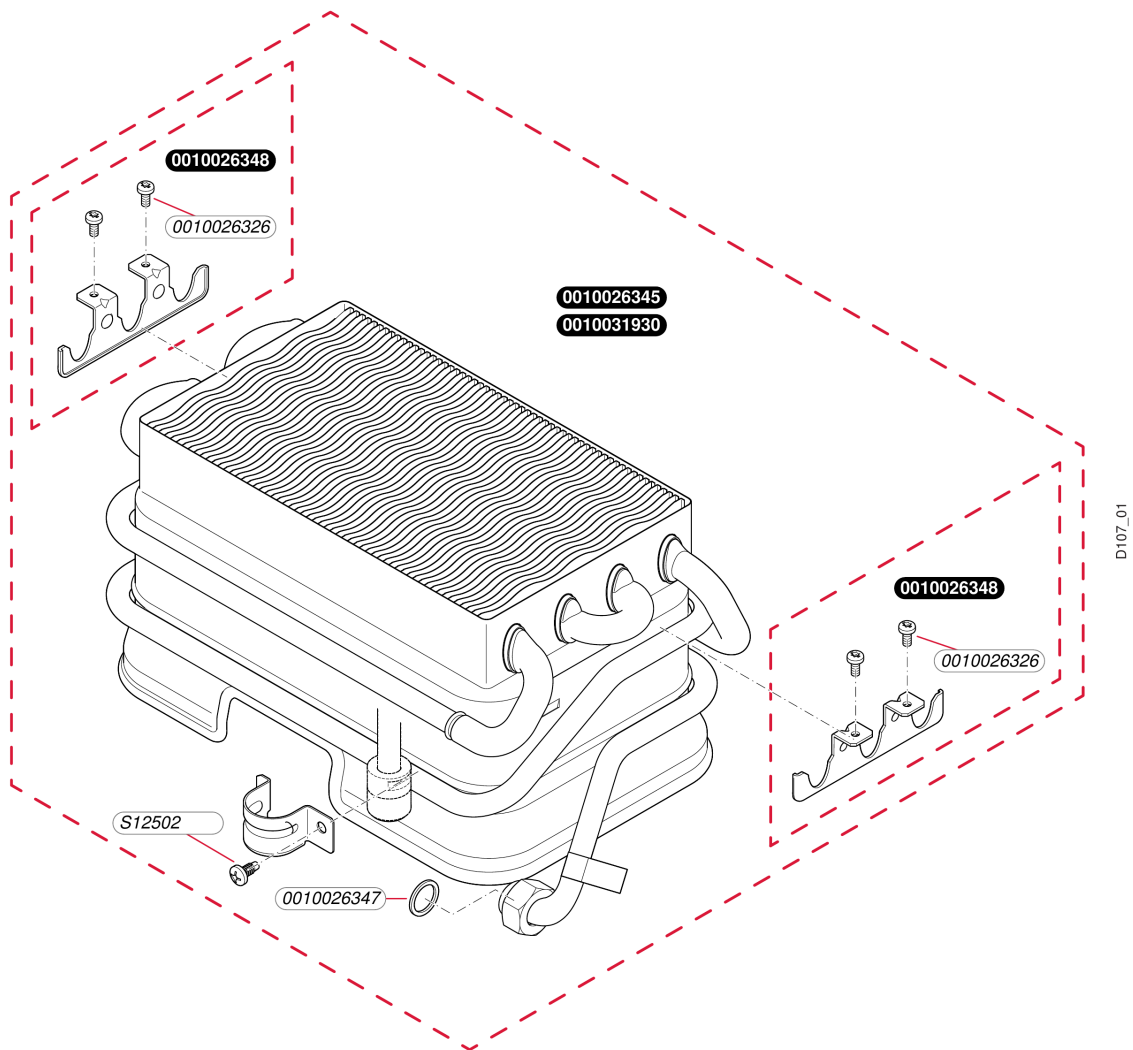
- Habillage

Pos.	Référence	Désignation	Remarque
	0010026326	Vis, (x10)	Opalia C 11/1 LG (E) R1
	0010026351	Capteur avec câble	Opalia C 11/1 LG (E) R1
	0010026352	Boîtier coupe tirage	Opalia C 11/1 LG (E) R1
	0010026357	Habillage	Opalia C 11/1 LG (E) R1
	0020205945	Adaptateur, Façade	Opalia C 11/1 LG (E) R1
	0020205948	Adaptateur	Opalia C 11/1 LG (E) R1
	0020205949	Adaptateur	Opalia C 11/1 LG (E) R1
	0020205950	Bouton	Opalia C 11/1 LG (E) R1
	0020205952	Panneau	Opalia C 11/1 LG (E) R1
	S1250200	Vis, (x10)	Opalia C 11/1 LG (E) R1
	S1252700	Clip, (x10)	Opalia C 11/1 LG (E) R1
	0020205995	Vis, (x10)	Opalia C 11/1 LG (E) R1

Sans veilleuse

Opalia C 11/1 LG (E) R1

- Échangeur



Sans veilleuse

Opalia C 11/1 LG (E) R1

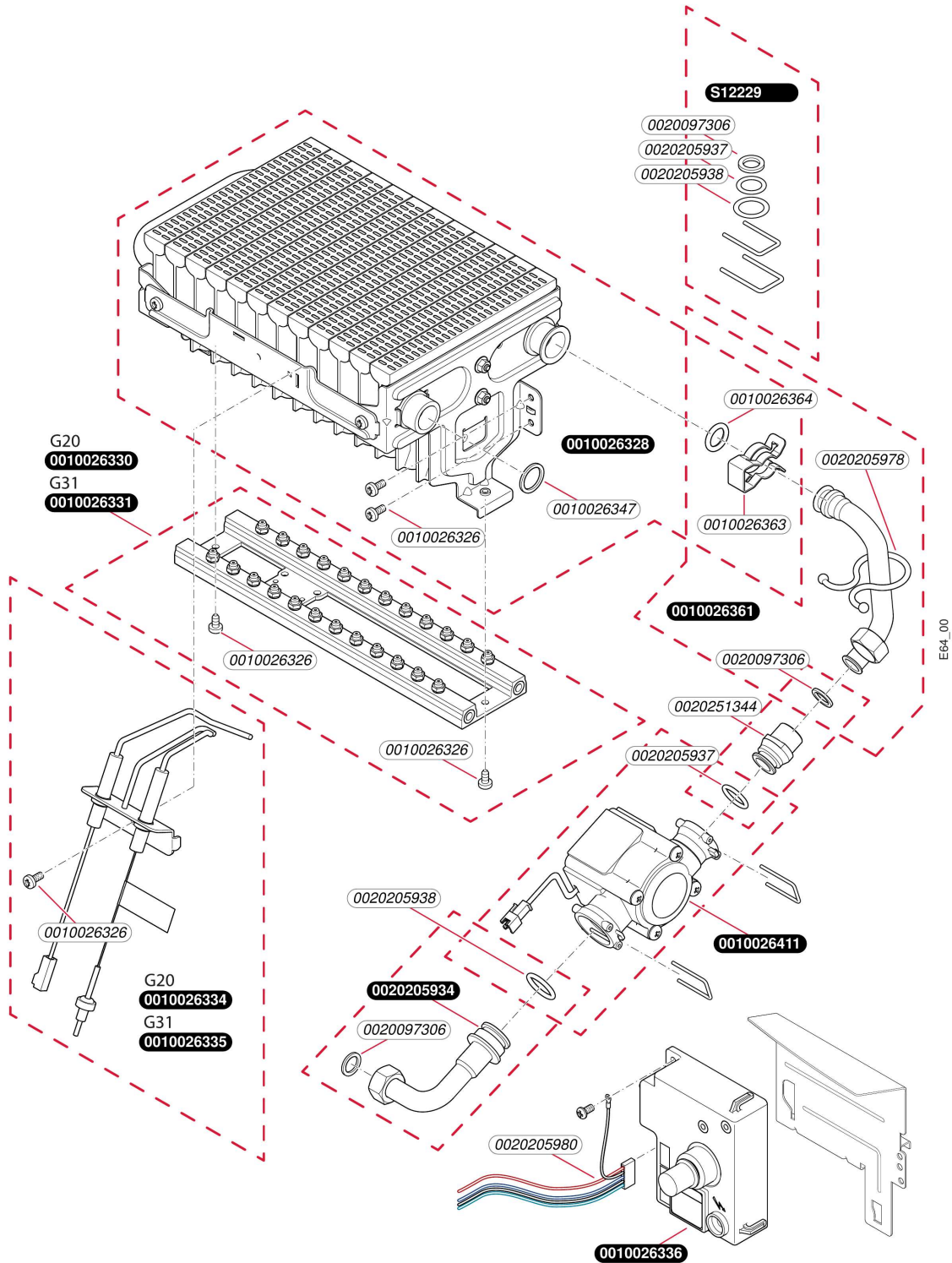
- Échangeur

Pos.	Référence	Désignation	Remarque
	0010026326	Vis, (x10)	Opalia C 11/1 LG (E) R1
	0010026345	Echangeur de chaleur	Opalia C 11/1 LG (E) R1, à utiliser pour une eau de bonne qualité (< 15°fH)
	0010026347	Joint plat, (x10)	Opalia C 11/1 LG (E) R1
	0010026348	Patte support, (x2)	Opalia C 11/1 LG (E) R1
	S1250200	Vis, (x10)	Opalia C 11/1 LG (E) R1
	0010031930	Echangeur de chaleur, (étamé)	Opalia C 11/1 LG (E) R1, à utiliser pour une eau de mauvaise qualité (> 15°fH)

Sans veilleuse

Opalia C 11/1 LG (E) R1

- Brûleur



Sans veilleuse

Opalia C 11/1 LG (E) R1

- Brûleur

Pos.	Référence	Désignation	Remarque
	0010026326	Vis, (x10)	Opalia C 11/1 LG (E) R1
	0010026328	Brûleur	Opalia C 11/1 LG (E) R1
	0010026330	Rampe	Opalia C 11/1 LG (E) R1
	0010026331	Rampe	Opalia C 11/1 LG (E) R1
	0010026334	Bougie d'allumage et contrôle	Opalia C 11/1 LG (E) R1
	0010026335	Bougie d'allumage et contrôle	Opalia C 11/1 LG (E) R1
	0010026336	Boitier	Opalia C 11/1 LG (E) R1
	0010026347	Joint plat, (x10)	Opalia C 11/1 LG (E) R1
	0010026361	Tube	Opalia C 11/1 LG (E) R1
	0010026363	Clip, (x10)	Opalia C 11/1 LG (E) R1
	0010026364	Joint torique, (x10)	Opalia C 11/1 LG (E) R1
	0010026411	Générateur électrique	Opalia C 11/1 LG (E) R1
	0020097306	Joint, (x10)	Opalia C 11/1 LG (E) R1
	0020205934	Tube	Opalia C 11/1 LG (E) R1
	0020205937	Joint torique, (x10)	Opalia C 11/1 LG (E) R1
	0020205938	Joint torique, (x10)	Opalia C 11/1 LG (E) R1
	0020205978	Clip, (x10)	Opalia C 11/1 LG (E) R1
	0020205980	Faisceau	Opalia C 11/1 LG (E) R1
	0020251344	Raccord	Opalia C 11/1 LG (E) R1
	S1222900	Sachet joints, et clips	Opalia C 11/1 LG (E) R1