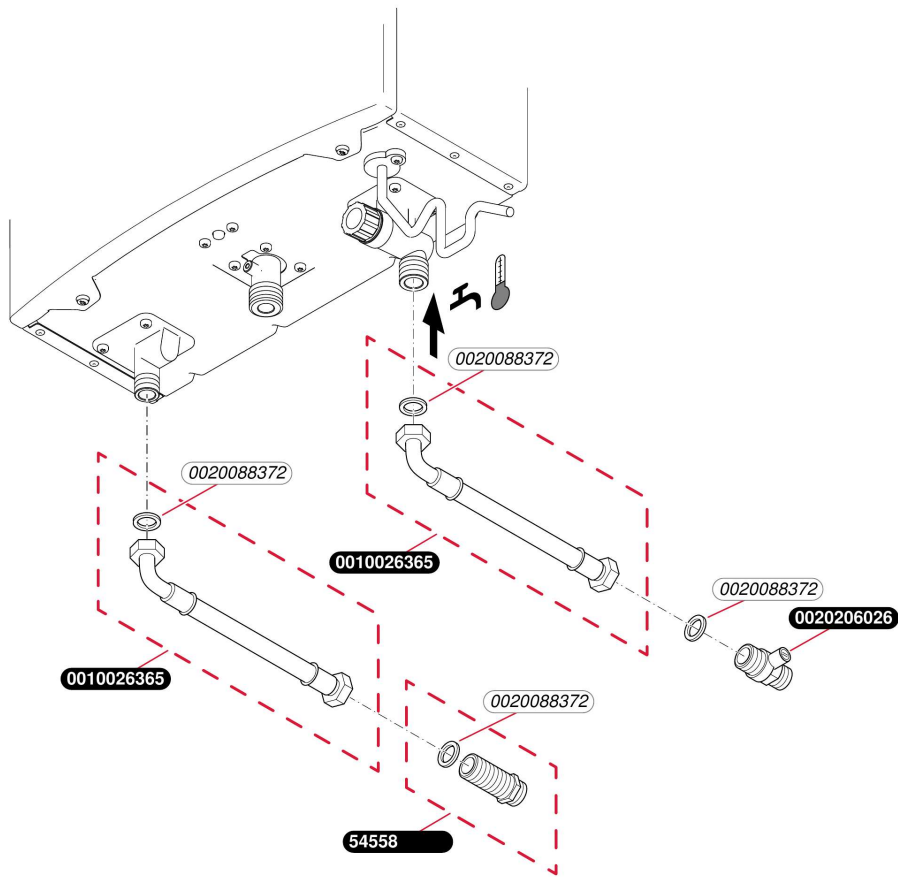


Etanche

Opalia F 12/1 LRT R2 (E)

- Raccordement



P248_00

Etanche

Opalia F 12/1 LRT R2 (E)

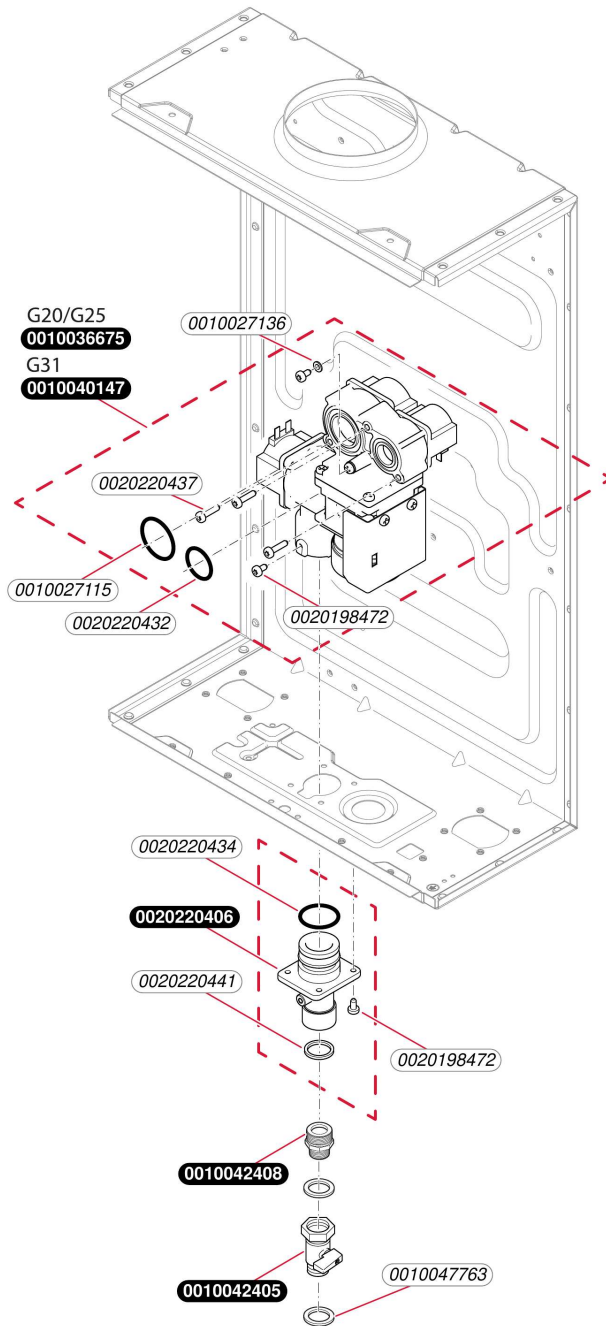
- Raccordement

Pos.	Référence	Désignation	Remarque
	05455800	Raccord, eau chaude, (x3)	
	0010026365	Tube annelé	
	0020088372	Joint, 18x10x2, (x5)	
	0020206026	Valve	

Etanche

Opalia F 12/1 LRT R2 (E)

- Mécanisme gaz



F483_01

Etanche

Opalia F 12/1 LRT R2 (E)

- Mécanisme gaz

Pos.	Référence	Désignation	Remarque
	0010027115	Joint torique, (x10)	
	0010027136	Joint, (x10)	
	0010029440	Valve, 1/2	Remplacé par 0010042405 Remplacé par 0010042405
	0020198472	Vis, (x10)	
	0020220406	Raccord	
	0020220432	Joint torique, (x10)	
	0020220434	Joint torique, (x10)	
	0020220437	Vis, (x10)	
	0020220441	Rondelle, (x5)	
	0010035725	Mécanisme gaz	Remplacé par 0010036675 Remplacé par 0010036675
	0010036675	Mécanisme gaz	
	0010040147	Mécanisme gaz	
	0010042405	Valve	Nécessite 0010042408 au 1er remplacement
	0010042408	Raccord	
	0010047763	Joint, DN12, (x10)	

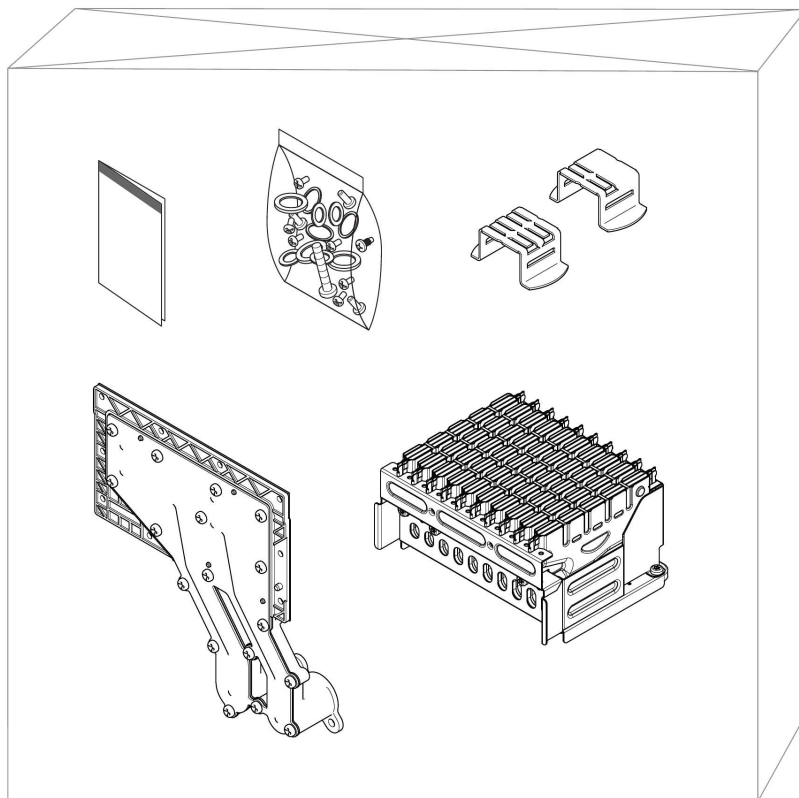
Etanche

Opalia F 12/1 LRT R2 (E)

- Kit Changement gaz

0010035707 G31

0010035708 G20/G25



S1891S

Etanche

Opalia F 12/1 LRT R2 (E)

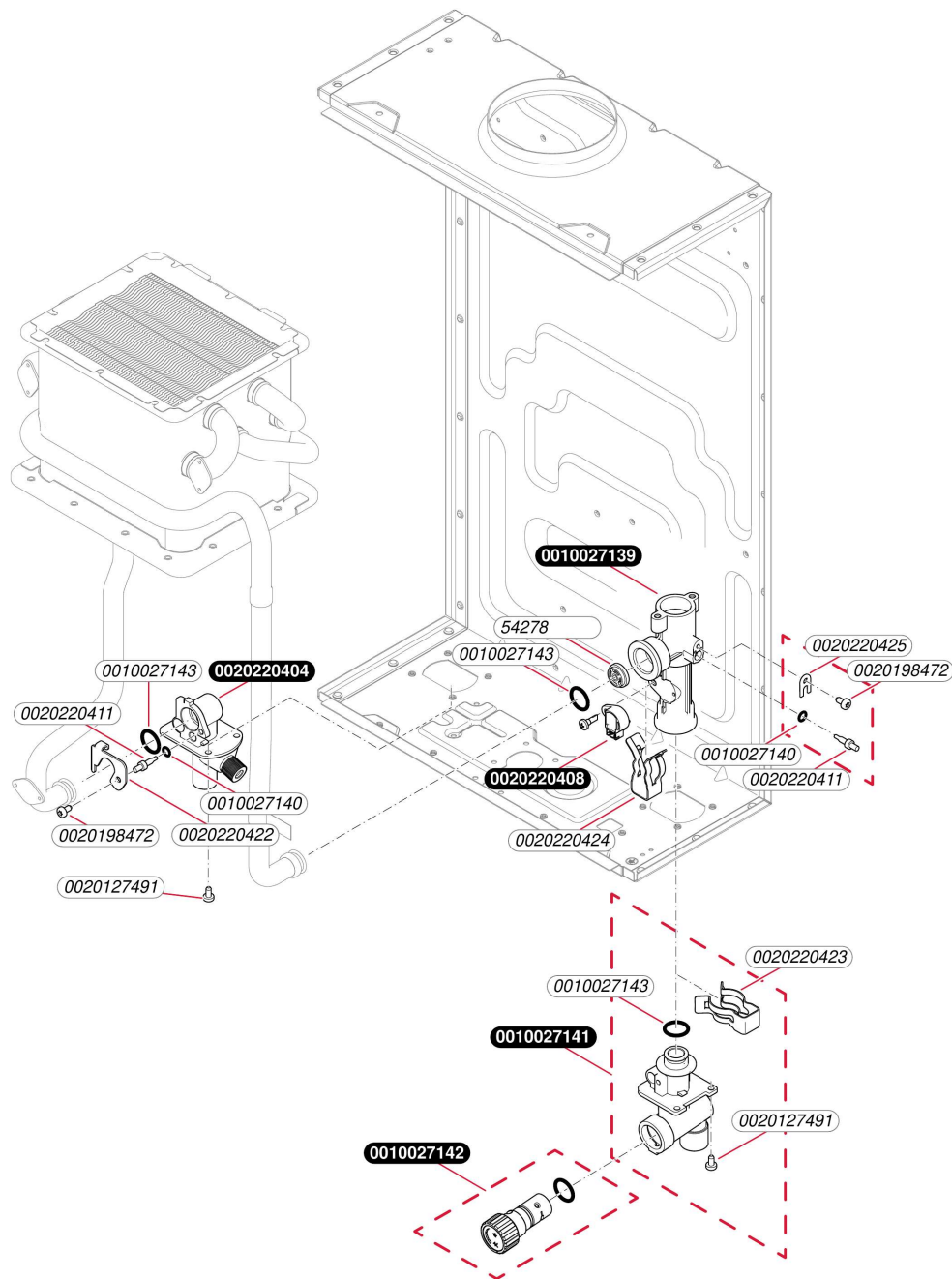
- Kit Changement gaz

Pos.	Référence	Désignation	Remarque
	0010035707	Kit changement de gaz au G31	
	0010035708	Kit changement de gaz au G20, G25	

Etanche

Opalia F 12/1 LRT R2 (E)

- Hydraulique



H367_01

Etanche

Opalia F 12/1 LRT R2 (E)

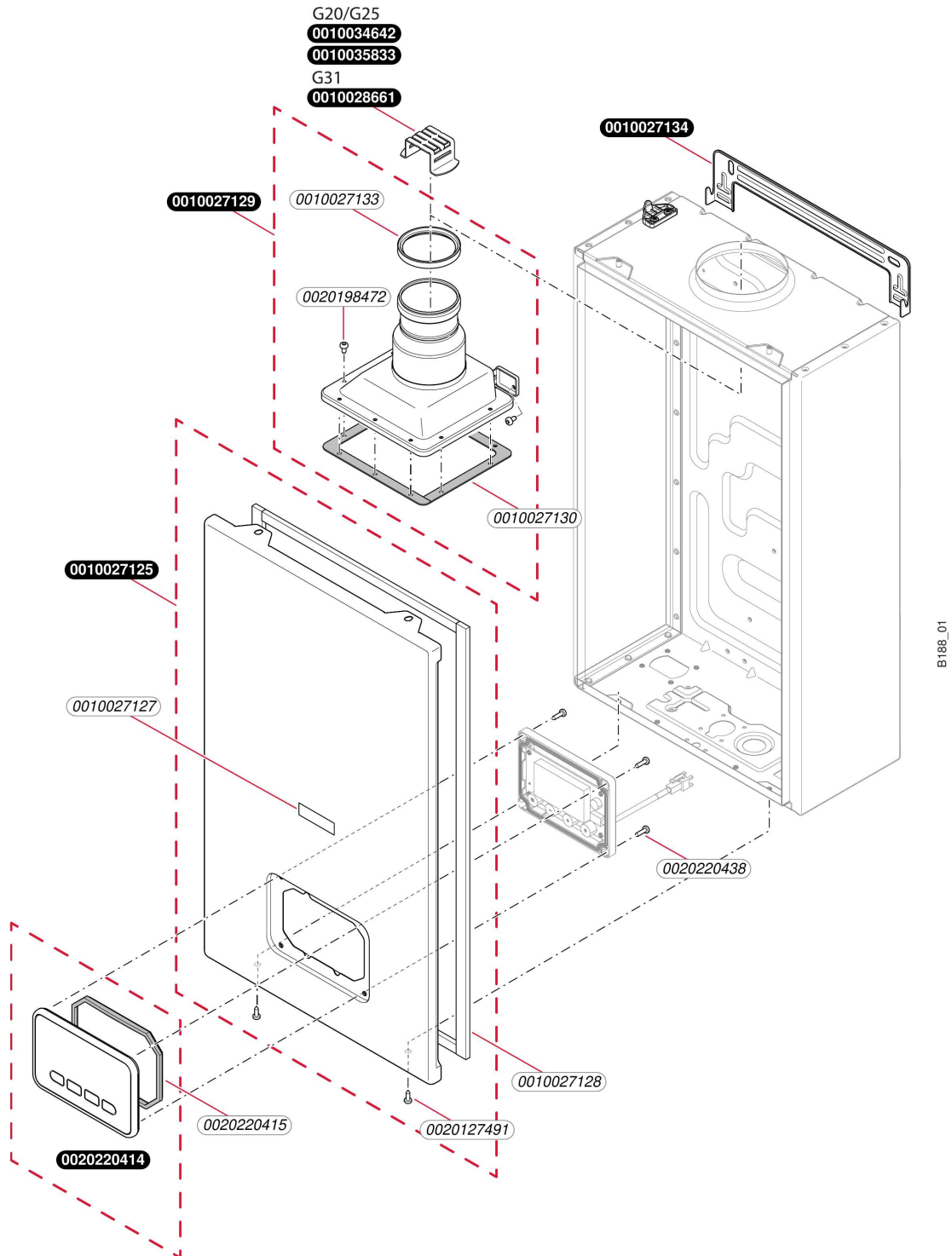
- Hydraulique

Pos.	Référence	Désignation	Remarque
	05427800	Limiteur de débit, 8L (x10)	
	0010027139	Capteur de débit à turbine	
	0010027140	Joint torique, (x10)	
	0010027141	Raccord	
	0010027142	Filtre	
	0010027143	Joint torique, (x10)	
	0020198472	Vis, (x10)	
	0020220404	Raccord	
	0020220408	Capteur	
	0020220411	Capteur, NTC	
	0020220422	Agrafe, (x10)	
	0020220423	Agrafe, (x10)	
	0020220424	Agrafe, (x10)	
	0020220425	Agrafe, (x10)	
	0020127491	Vis, (x10)	

Etanche

Opalia F 12/1 LRT R2 (E)

- Habillage



Etanche

Opalia F 12/1 LRT R2 (E)

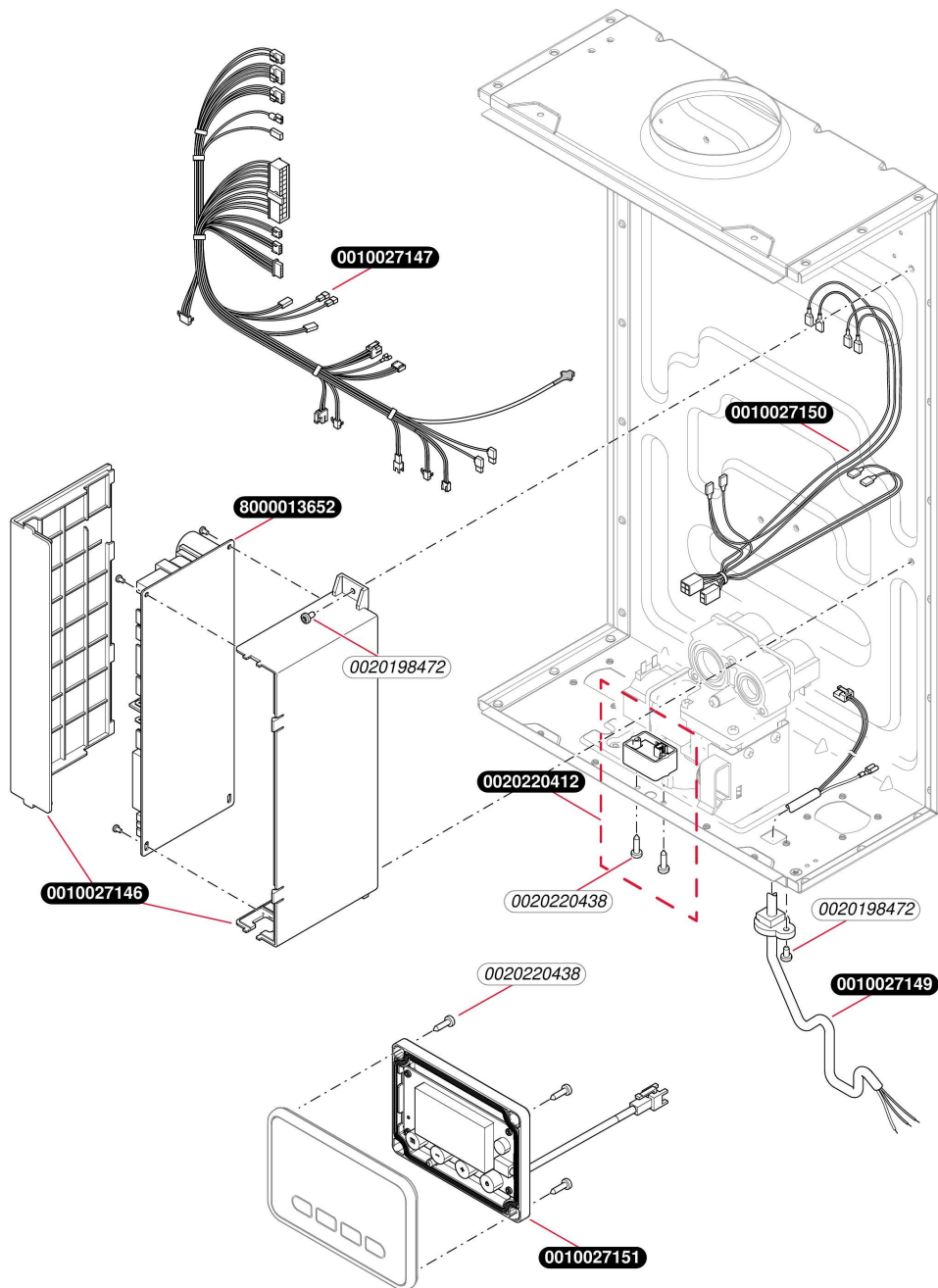
- Habillage

Pos.	Référence	Désignation	Remarque
	0010027125	Façade	
	0010027127	Plaque de firme, Saunier Duval	
	0010027128	Sachet de joints	
	0010027129	Collecteur fumées	
	0010027130	Sachet de joints	
	0010027133	Joint plat, (x5)	
	0010027134	Patte support	
	0010028661	Diaphragme gaz	
	0020127490	Vis, (x10)	Remplacé par 0020127491 Remplacé par 0020127491
	0020127491	Vis, (x10)	
	0020198472	Vis, (x10)	
	0020220414	Panneau	
	0020220415	Joint	
	0020220438	Vis, (x10)	
	0010034642	Diaphragme gaz	pour appareils avec longueur de tubulure gaz comprise entre 0,3m et 1m
	0010035833	Diaphragme gaz	pour appareils avec longueur de tubulure gaz supérieure ou égale à 1m

Etanche

Opalia F 12/1 LRT R2 (E)

- Electronique



G115_02

Etanche

Opalia F 12/1 LRT R2 (E)

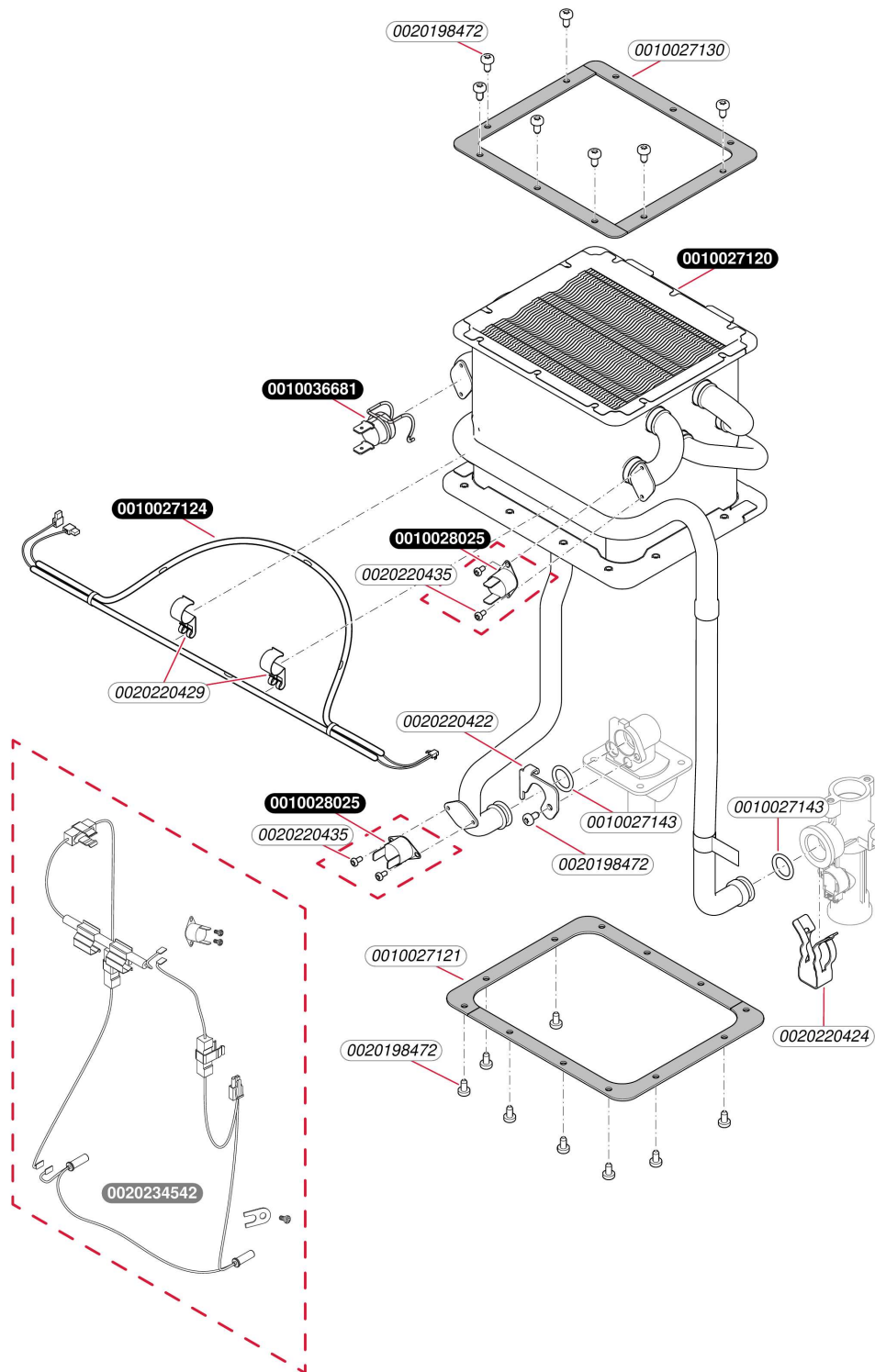
- Electronique

Pos.	Référence	Désignation	Remarque
	0010027146	Boitier	
	0010027147	Faisceau	
	0010027149	Câble	
	0010027150	Faisceau	
	0010027151	Boitier	
	0020198472	Vis, (x10)	
	0020220412	Interrupteur	
	0020220438	Vis, (x10)	
	0010035687	Circuit imprimé	Remplacé par 0010036674 Remplacé par 0010036674
	0010036674	Circuit imprimé	Remplacé par 8000013652 Remplacé par 8000013652
	8000013652	Circuit imprimé	

Etanche

Opalia F 12/1 LRT R2 (E)

- Échangeur



D116_02

Étanche

Opalia F 12/1 LRT R2 (E)

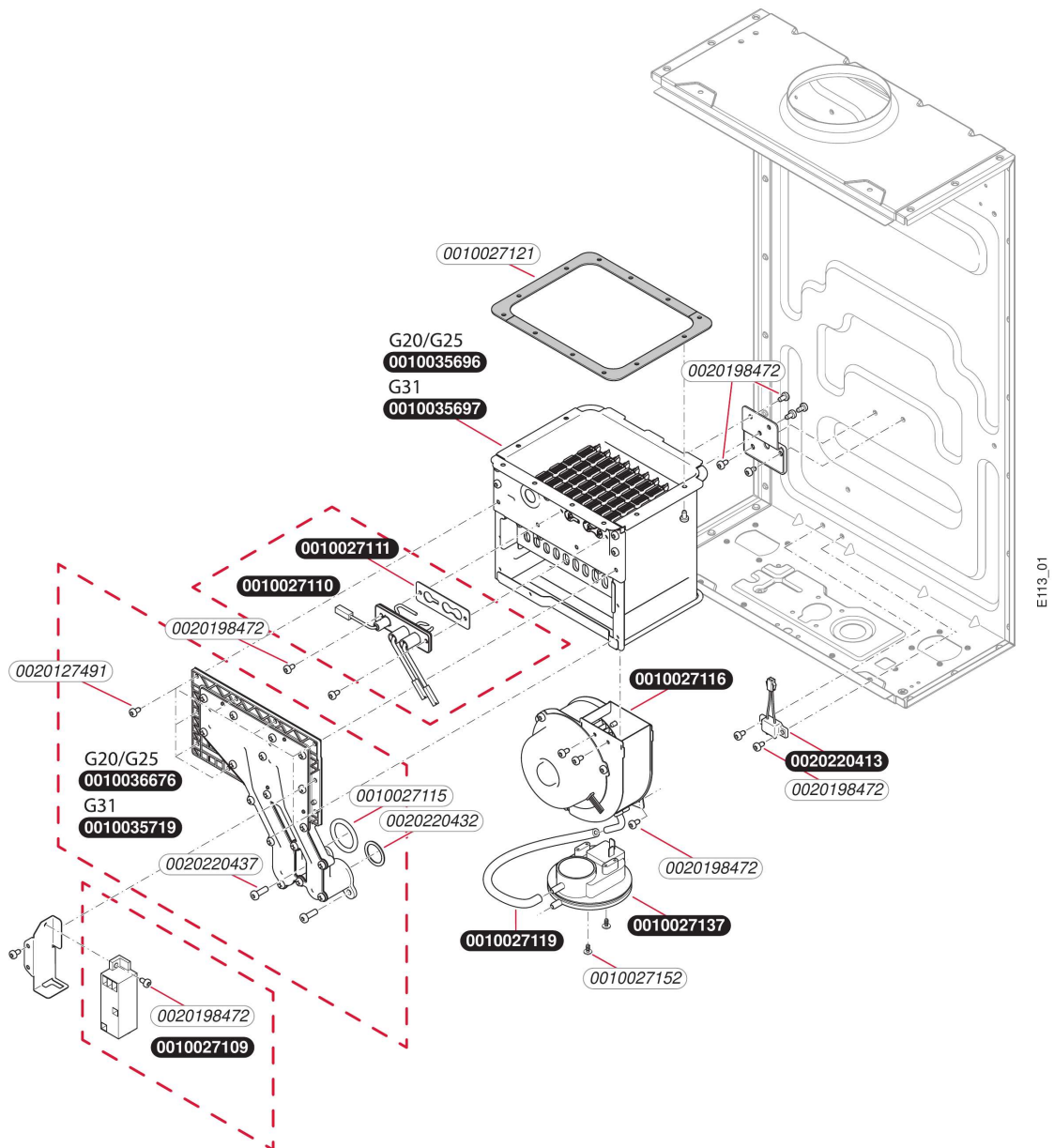
- Échangeur

Pos.	Référence	Désignation	Remarque
	0010027120	Echangeur de chaleur	
	0010027121	Sachet de joints	
	0010027124	Fusible	
	0010027130	Sachet de joints	
	0010027143	Joint torique, (x10)	
	0010028025	Thermostat	
	0020198472	Vis, (x10)	
	0020220422	Agrafe, (x10)	
	0020220424	Agrafe, (x10)	
	0020220429	Agrafe, (x10)	
	0020220435	Vis, (x10)	
	0020234542	Kit, anti-congélation Opalia F (-25°C)	Accessoire d'origine
	0010034756	Dispositif de surveillance temp.sécurité	Remplacé par 0010036681 Remplacé par 0010036681
	0010036681	Dispositif de surveillance temp.sécurité	

Etanche

Opalia F 12/1 LRT R2 (E)

- Brûleur



Etanche

Opalia F 12/1 LRT R2 (E)

- Brûleur

Pos.	Référence	Désignation	Remarque
	0010027109	Allumeur	
	0010027110	Bougie d'allumage et contrôle	
	0010027111	Joint	
	0010027112	Distributeur	
	0010027115	Joint torique, (x10)	
	0010027116	Extracteur / Ventilateur	
	0010027119	Tuyau flexible	
	0010027121	Sachet de joints	
	0010027137	Pressostat	
	0010027152	Vis, (x10)	
	0020127491	Vis, (x10)	
	0020198472	Vis, (x10)	
	0020220413	Capteur	
	0020220432	Joint torique, (x10)	
	0020220437	Vis, (x10)	
	0010035697	Brûleur	
	0010035719	Distributeur	
	0010035696	Brûleur	
	0010035718	Distributeur	Remplacé par 0010036676 Remplacé par 0010036676
	0010036676	42	