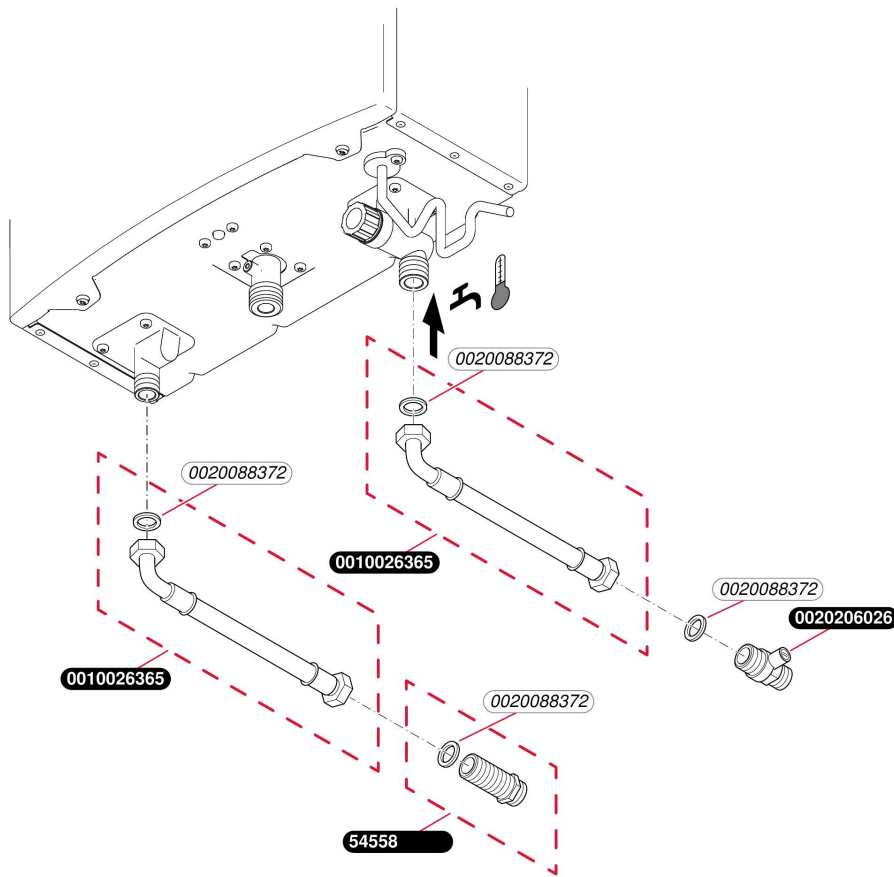


Etanche

Opalia F 17/1 LRT R1 (P)

- Raccordement



P248_00

Etanche

Opalia F 17/1 LRT R1 (P)

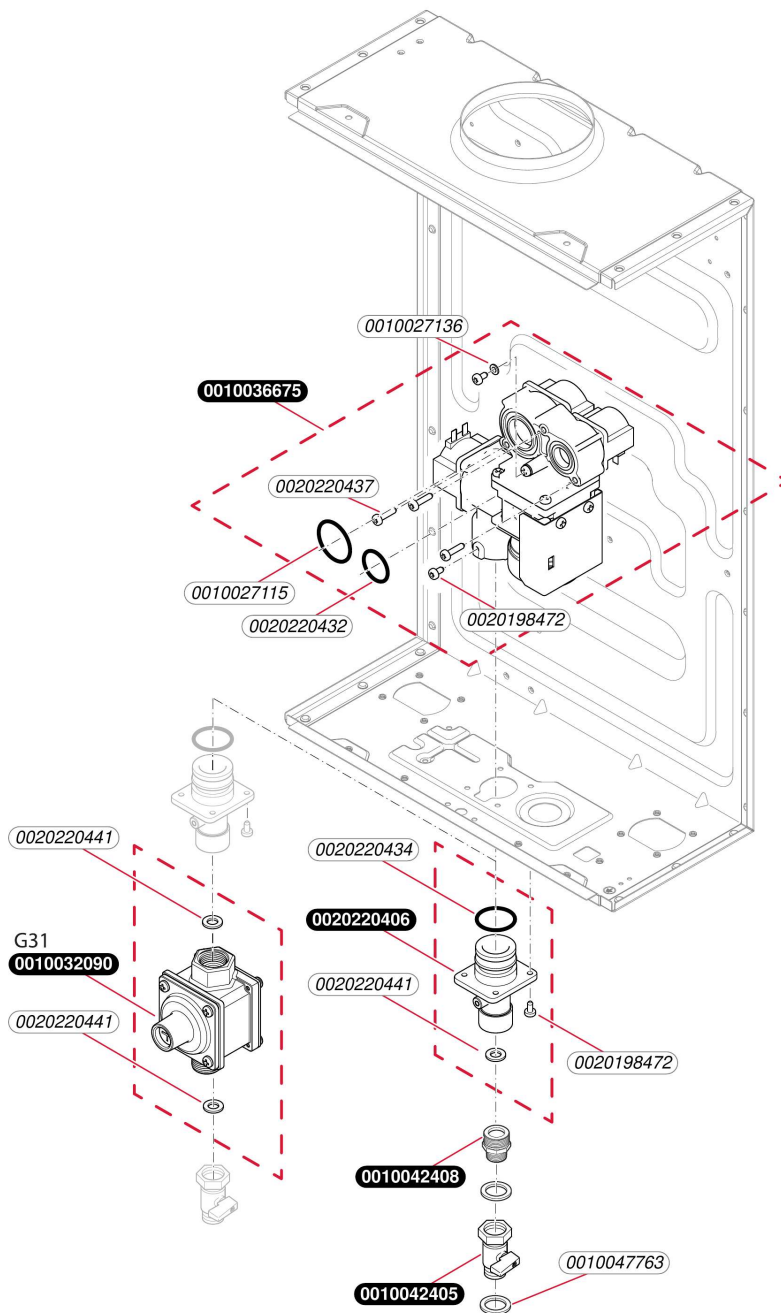
- Raccordement

Pos.	Référence	Désignation	Remarque
	05455800	Raccord, eau chaude, (x3)	
	0010026365	Tube annelé	
	0020088372	Joint, 18x10x2, (x5)	
	0020206026	Valve	

Etanche

Opalia F 17/1 LRT R1 (P)

- Mécanisme gaz



F450_03

Etanche

Opalia F 17/1 LRT R1 (P)

- Mécanisme gaz

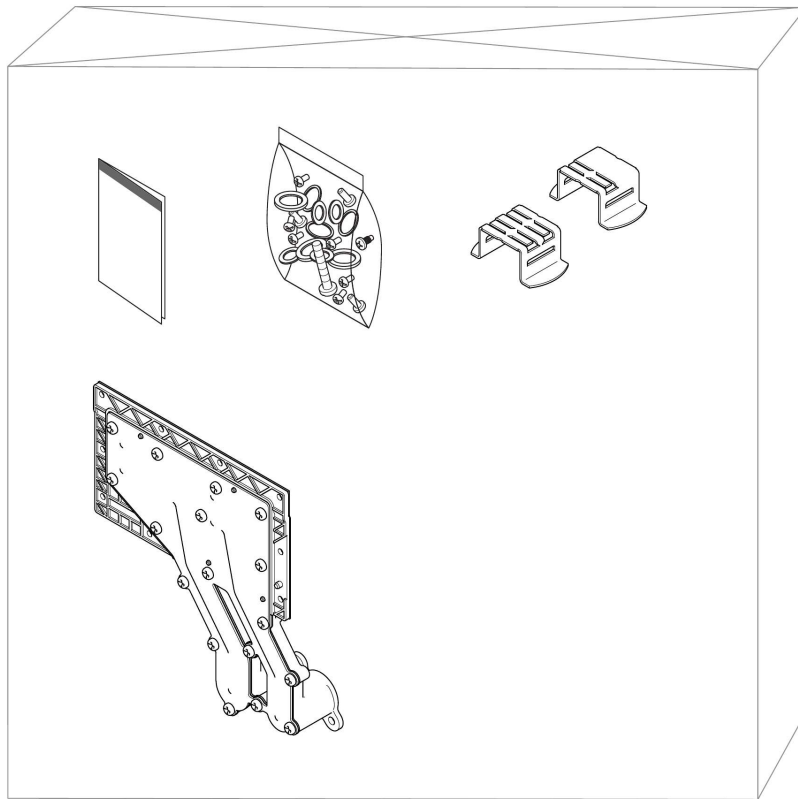
Pos.	Référence	Désignation	Remarque
	0010027115	Joint torique, (x10)	
	0010027136	Joint, (x10)	
	0010029440	Valve, 1/2	Remplacé par 0010042405 Remplacé par 0010042405
	0020198472	Vis, (x10)	
	0020220406	Raccord	
	0020220432	Joint torique, (x10)	
	0020220434	Joint torique, (x10)	
	0020220437	Vis, (x10)	
	0020220441	Rondelle, (x5)	
	0010032090	Régulateur gaz	
	0010035725	Mécanisme gaz	Remplacé par 0010036675 Remplacé par 0010036675
	0010036675	Mécanisme gaz	
	0010042405	Valve	Nécessite 0010042408 au 1er remplacement
	0010042408	Raccord	
	0010047763	Joint, DN12, (x10)	

Etanche

Opalia F 17/1 LRT R1 (P)

- Kit Changement gaz

0010035711 G31
0010035712 G20/G25



S191_00

Etanche

Opalia F 17/1 LRT R1 (P)

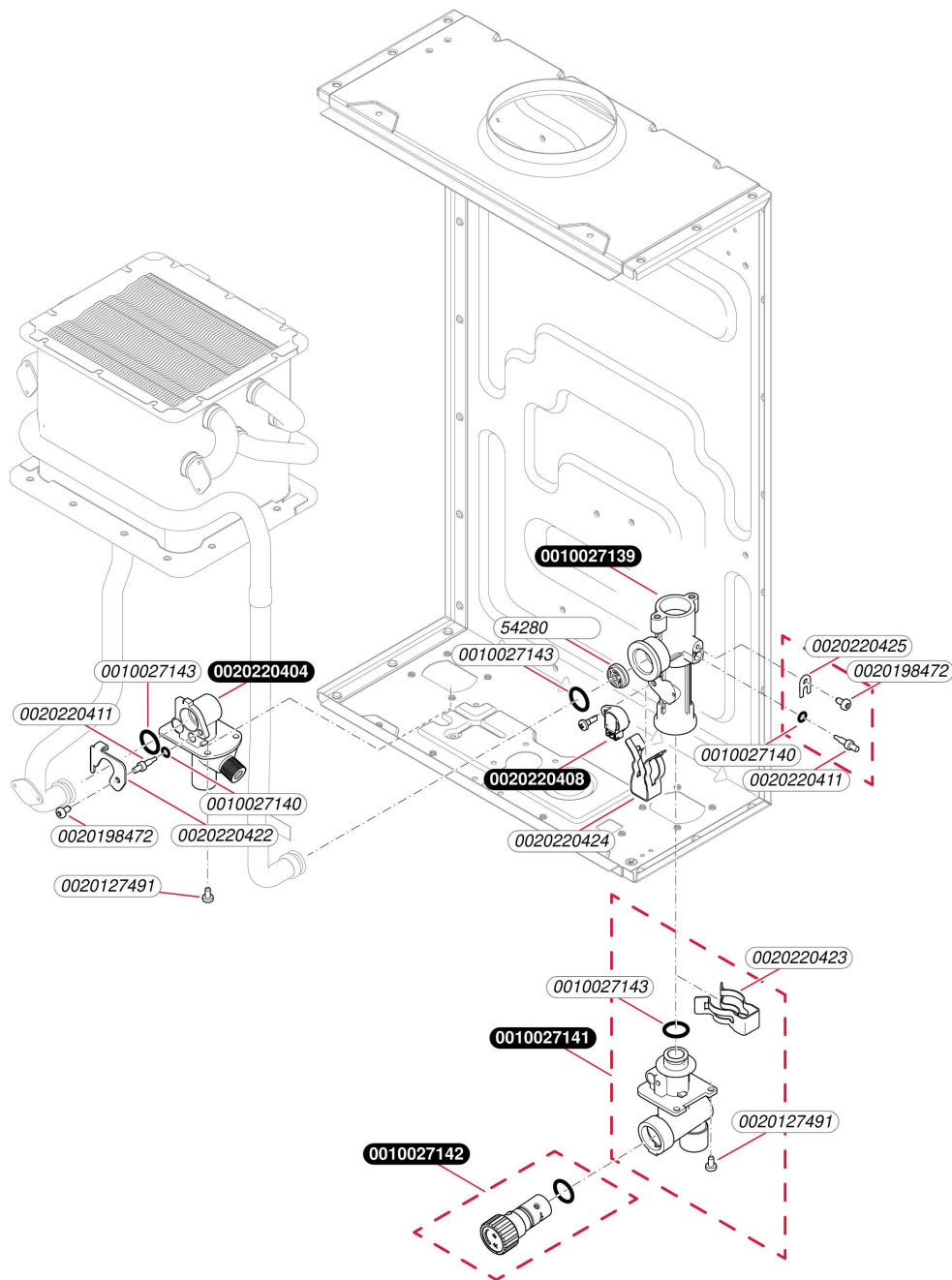
- Kit Changement gaz

Pos.	Référence	Désignation	Remarque
	0010035711	Kit changement de gaz au G31	
	0010035712	Kit changement de gaz au G20, G25	

Etanche

Opalia F 17/1 LRT R1 (P)

- Hydraulique



H3668_01

Etanche

Opalia F 17/1 LRT R1 (P)

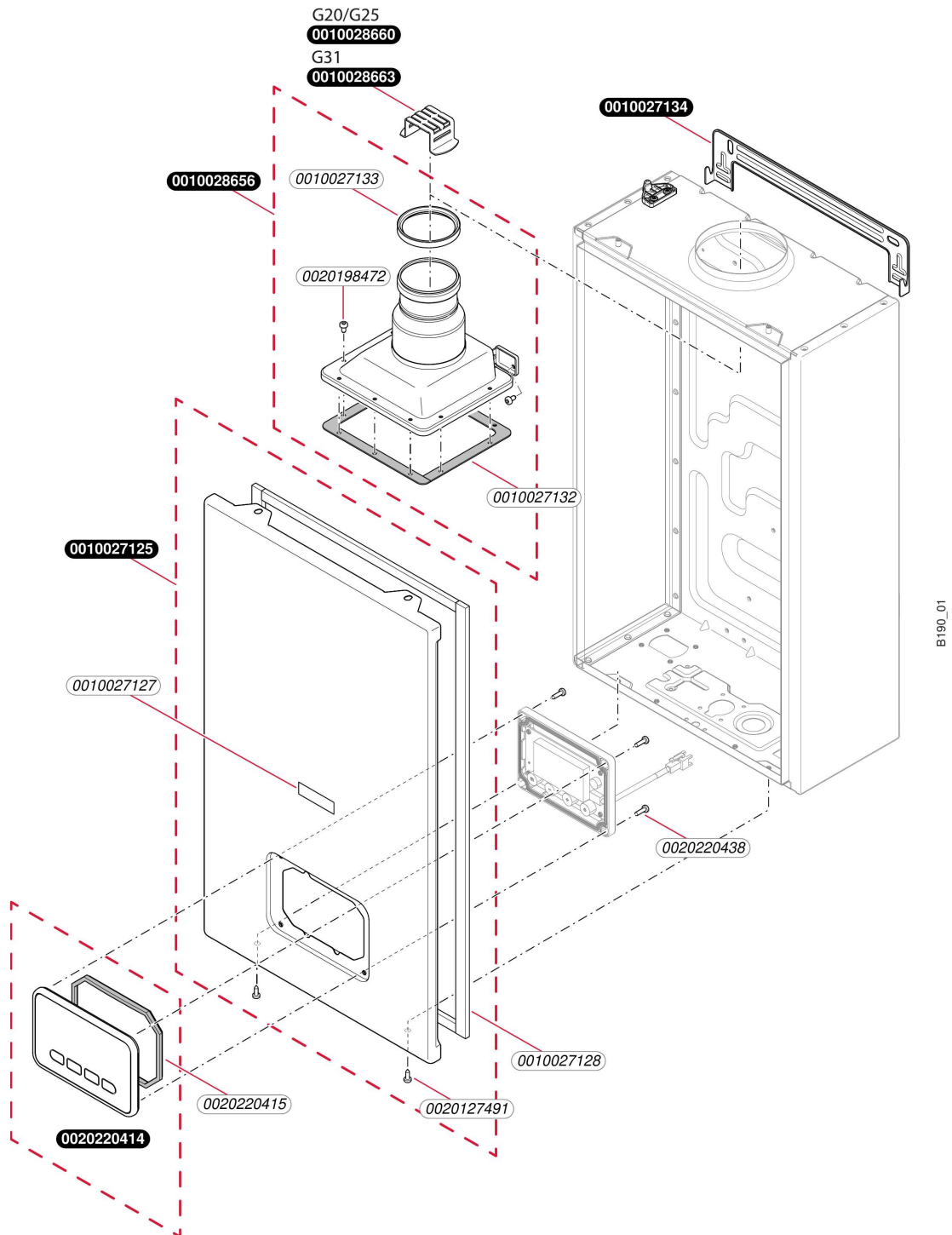
- Hydraulique

Pos.	Référence	Désignation	Remarque
	05428000	Limiteur de débit 12 L (X10)	
	0010027139	Capteur de débit à turbine	
	0010027140	Joint torique, (x10)	
	0010027141	Raccord	
	0010027142	Filtre	
	0010027143	Joint torique, (x10)	
	0020198472	Vis, (x10)	
	0020220404	Raccord	
	0020220408	Capteur	
	0020220411	Capteur, NTC	
	0020220422	Agrafe, (x10)	
	0020220423	Agrafe, (x10)	
	0020220424	Agrafe, (x10)	
	0020220425	Agrafe, (x10)	
	0020127491	Vis, (x10)	

Etanche

Opalia F 17/1 LRT R1 (P)

- Habillage



Etanche

Opalia F 17/1 LRT R1 (P)

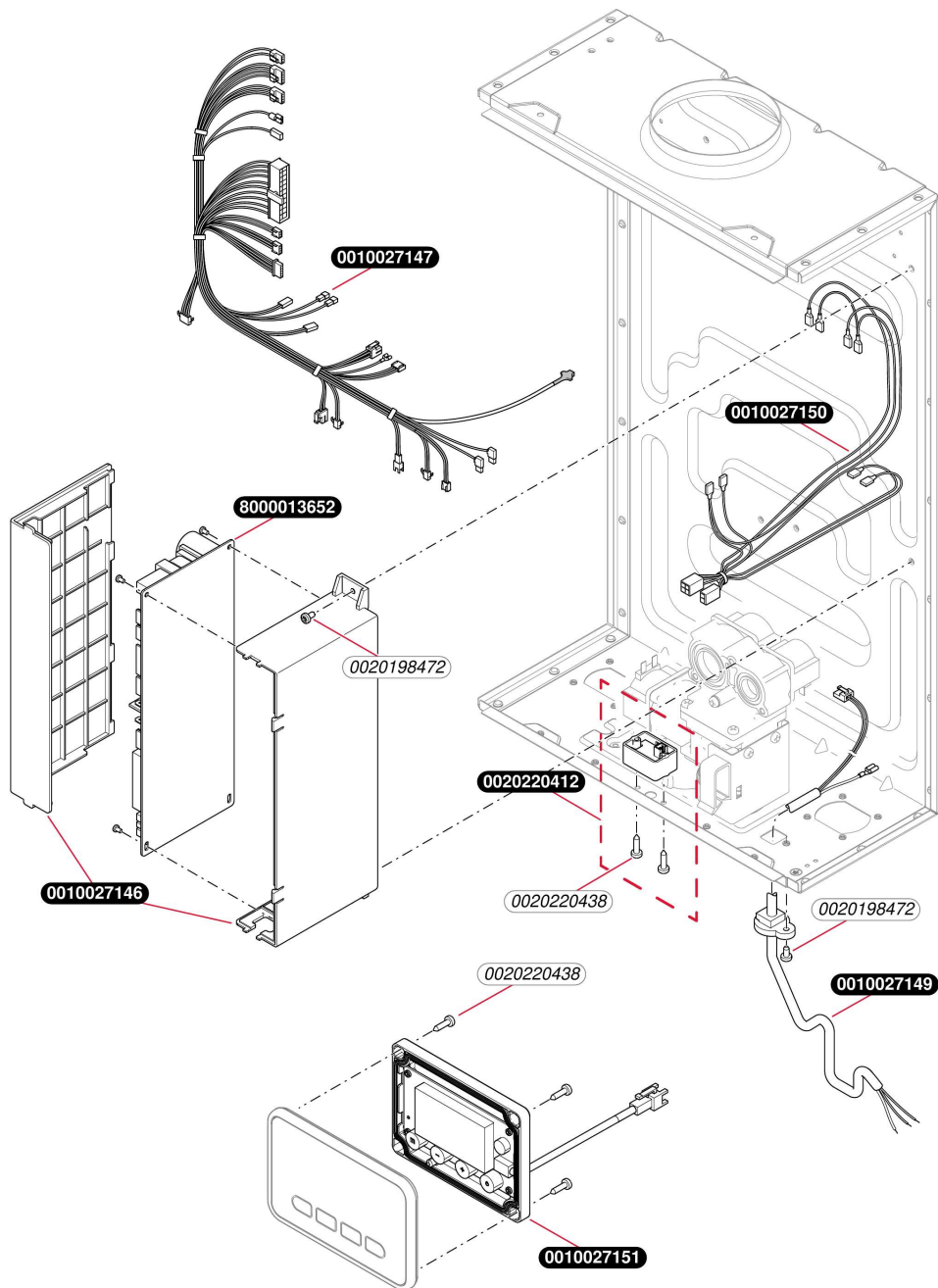
- Habillage

Pos.	Référence	Désignation	Remarque
	0010027125	Façade	
	0010027127	Plaque de firme, Saunier Duval	
	0010027128	Sachet de joints	
	0010027132	Sachet de joints	
	0010027133	Joint plat, (x5)	
	0010027134	Patte support	
	0020127490	Vis, (x10)	Remplacé par 0020127491 Remplacé par 0020127491
	0020127491	Vis, (x10)	
	0020198472	Vis, (x10)	
	0020220414	Panneau	
	0020220415	Joint	
	0020220438	Vis, (x10)	
	0010028656	Collecteur fumées	
	0010028660	Diaphragme gaz	
	0010028663	Diaphragme gaz	

Etanche

Opalia F 17/1 LRT R1 (P)

- Electronique



G115_02

Etanche

Opalia F 17/1 LRT R1 (P)

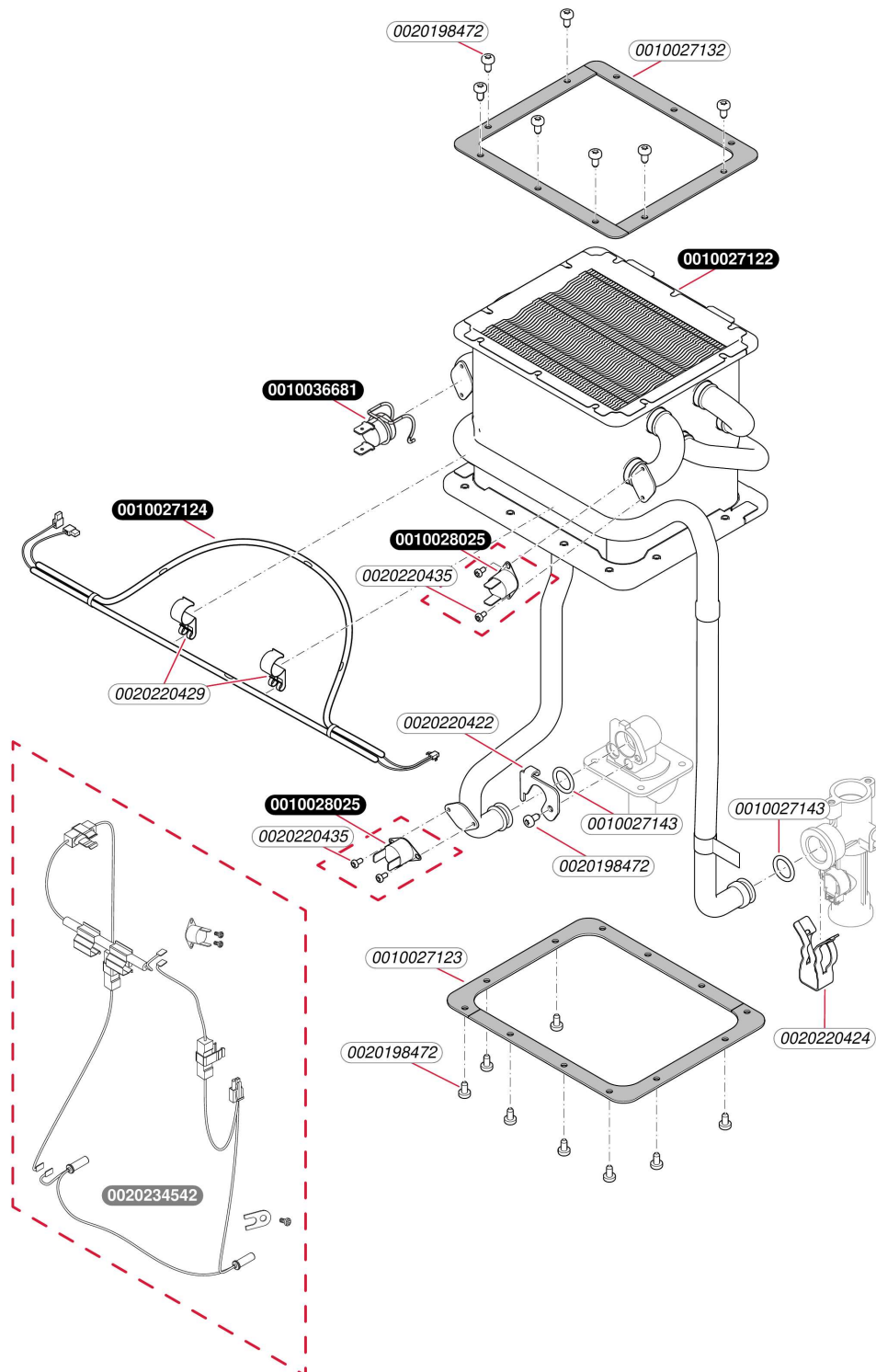
- Electronique

Pos.	Référence	Désignation	Remarque
	0010027146	Boitier	
	0010027147	Faisceau	
	0010027149	Câble	
	0010027150	Faisceau	
	0010027151	Boitier	
	0020198472	Vis, (x10)	
	0020220412	Interrupteur	
	0020220438	Vis, (x10)	
	0010035687	Circuit imprimé	Remplacé par 0010036674 Remplacé par 0010036674
	0010036674	Circuit imprimé	Remplacé par 8000013652 Remplacé par 8000013652
	8000013652	Circuit imprimé	

Étanche

Opalia F 17/1 LRT R1 (P)

- Échangeur



D117_02

Étanche

Opalia F 17/1 LRT R1 (P)

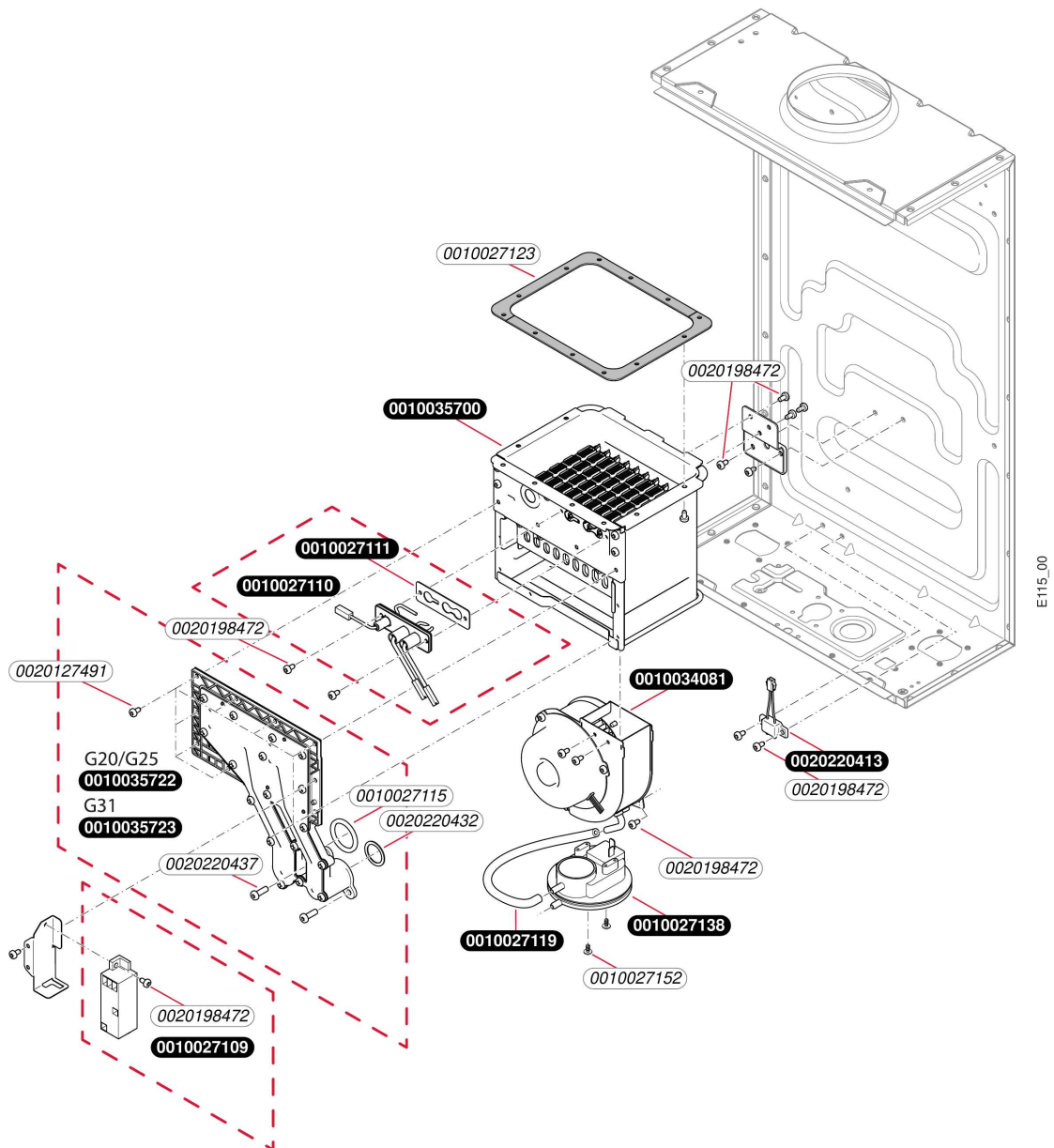
- Échangeur

Pos.	Référence	Désignation	Remarque
	0010027122	Echangeur de chaleur	
	0010027123	Sachet de joints	
	0010027124	Fusible	
	0010027132	Sachet de joints	
	0010027143	Joint torique, (x10)	
	0010028025	Thermostat	
	0020198472	Vis, (x10)	
	0020220422	Agrafe, (x10)	
	0020220424	Agrafe, (x10)	
	0020220429	Agrafe, (x10)	
	0020220435	Vis, (x10)	
	0020234542	Kit, anti-congélation Opalia F (-25°C)	Accessoire d'origine
	0010034756	Dispositif de surveillance temp.sécurité	Remplacé par 0010036681 Remplacé par 0010036681
	0010036681	Dispositif de surveillance temp.sécurité	

Etanche

Opalia F 17/1 LRT R1 (P)

- Brûleur



Etanche

Opalia F 17/1 LRT R1 (P)

- Brûleur

Pos.	Référence	Désignation	Remarque
	0010027109	Allumeur	
	0010027110	Bougie d'allumage et contrôle	
	0010027111	Joint	
	0010027114	Distributeur	
	0010027115	Joint torique, (x10)	
	0010027119	Tuyau flexible	
	0010027123	Sachet de joints	
	0010027138	Pressostat	
	0010027152	Vis, (x10)	
	0010028652	Brûleur	
	0020127491	Vis, (x10)	
	0020198472	Vis, (x10)	
	0020220413	Capteur	
	0020220432	Joint torique, (x10)	
	0020220437	Vis, (x10)	
	0010034081	Extracteur / Ventilateur	
	0010035700	Brûleur	
	0010035722	Distributeur	
	0010035723	Distributeur	