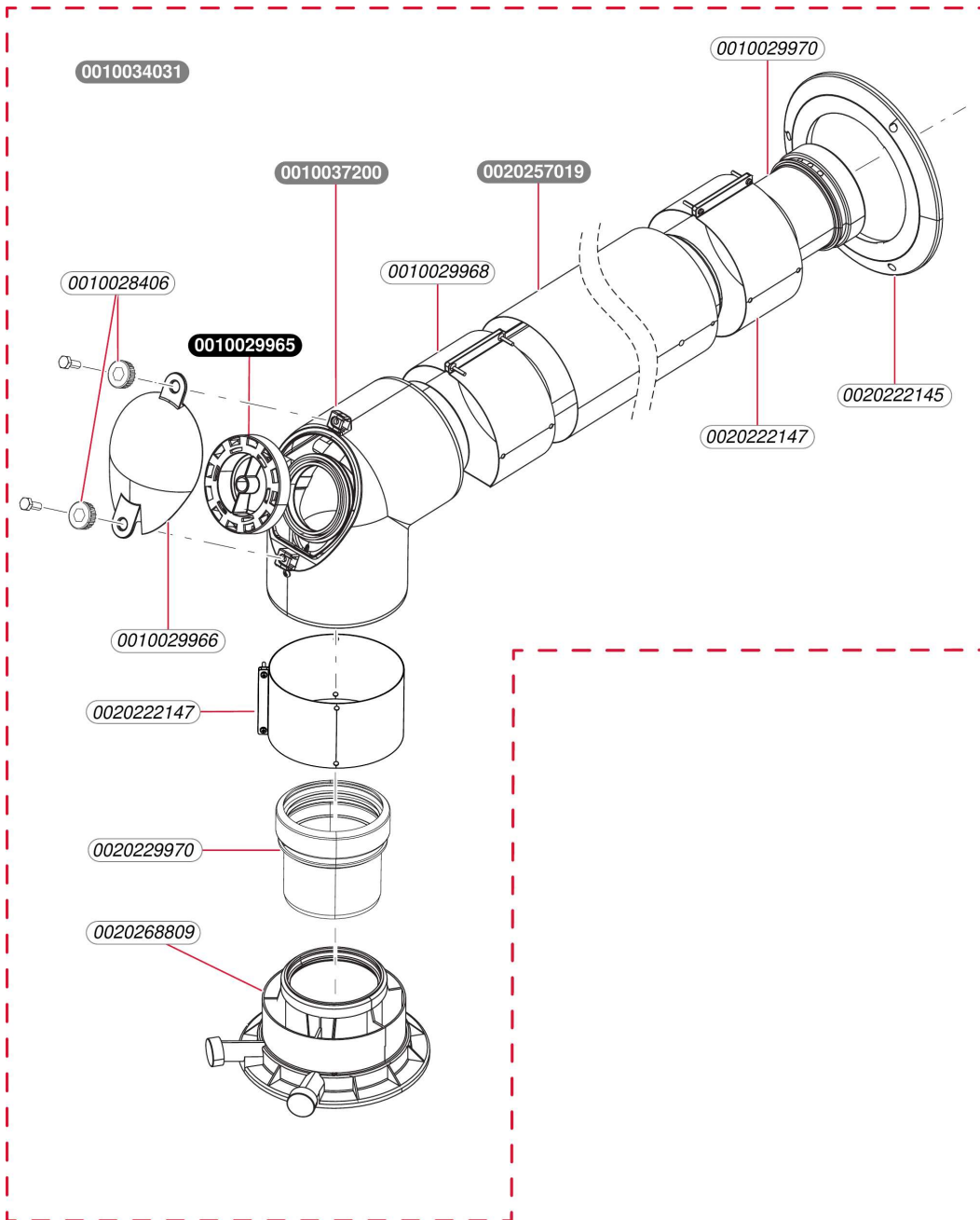




# Condensation

IsoTwin M-Condens T 26-AS/1 M (H-FR)

- Ventouse



U295\_00

## Condensation

IsoTwin M-Condens T 26-AS/1 M (H-FR)

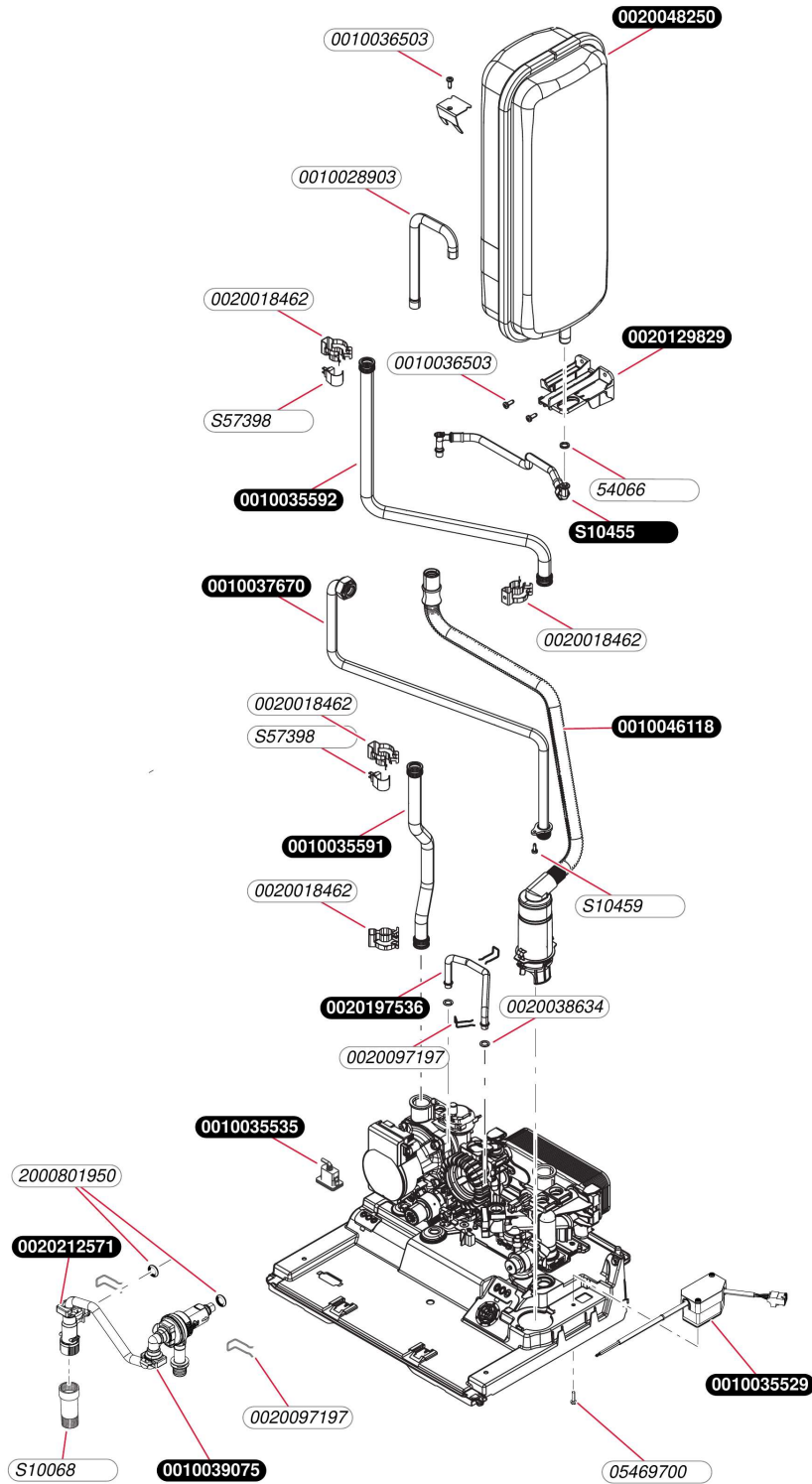
- Ventouse

Pos.	Référence	Désignation	Remarque
	0010034031	Kit de raccordement neuf 80/125 + coude	Accessoire d'origine
	0020268809	Adaptateur, 80/125	
	0010029970	Adaptateur, DN 80 x 85	
	0020222147	Bride, (125x70)	
	0010037200	Coude 87DEG DN80/125 PP insp_C43p	Accessoire d'origine
	0010029965	Couvercle, DN 80 PP insp.	
	0010029966	Couvercle, DN 125 AL insp.	
	0010028406	Vis, (x2)	Annulé pièce supprimée
	0010029968	Collier, cut-out DN 125 x 70	
	0020257019	Rallonge ventouse condens 0,5M Ø80/125	Accessoire d'origine
	0020222145	Collerette, DN 125	

# Condensation

## IsoTwin M-Condens T 26-AS/1 M (H-FR)

- Tubulures



K522\_03

## Condensation

IsoTwin M-Condens T 26-AS/1 M (H-FR)

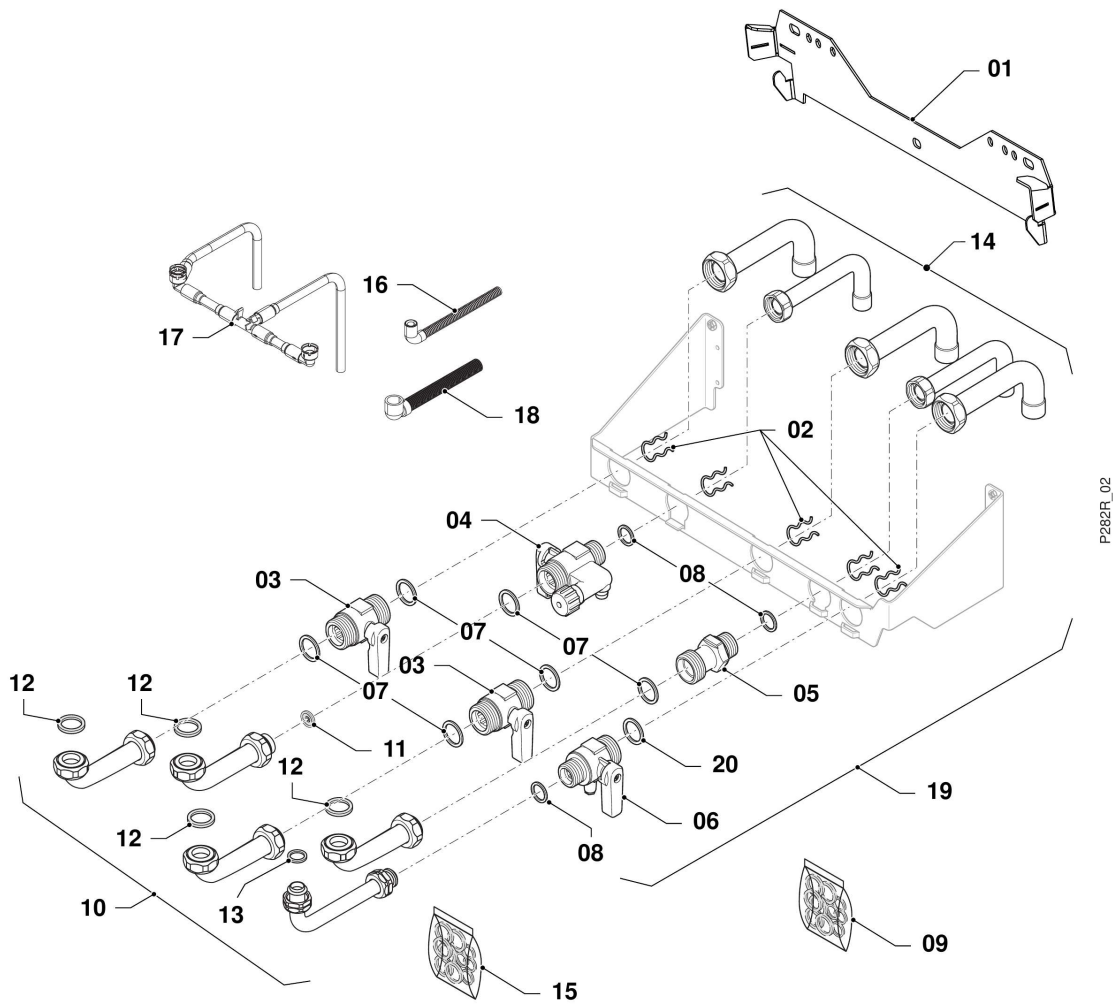
- Tubulures

Pos.	Référence	Désignation	Remarque
	0020048250	Vase d'expansion, chauffage 12 L	
	S1045500	Flexible	
	0010036503	Vis, (x10)	
	0020129829	Patte support	
	05406600	Joint, (x100)	
	0010028903	Tuyau flexible, dégazage	
	0020018462	Clip, (x10)	
	S5739800	Capteur de température	
	0010035592	Tube, retour chauffage	
	0010037670	Tube gaz	
	0010035601	Siphon	Remplacé par 0010046118 Remplacé par 0010046118
	0010046118	Siphon	
	S1045900	Vis, M4x12, (x10)	
	0020197536	Tube, bypass R-SD	
	0020097197	Clip, (x10)	
	0020038634	Joint torique, (x10)	
	0010035591	Tube, départ chauffage	
	0010035529	Interrupteur, On/Off	
	05469700	Vis, (x30)	
	2000801950	Joint torique, (x20)	
	0010035535	Connecteur, CIM	
	0010039075	Tube, boucle remplissage manuelle, disco	
	0020212571	Robinet de remplissage	
	S1006800	Rallonge robinet remplissage, courte	

## Condensation

IsoTwin M-Condens T 26-AS/1 M (H-FR)

- Plaque de raccordement



## Condensation

IsoTwin M-Condens T 26-AS/1 M (H-FR)

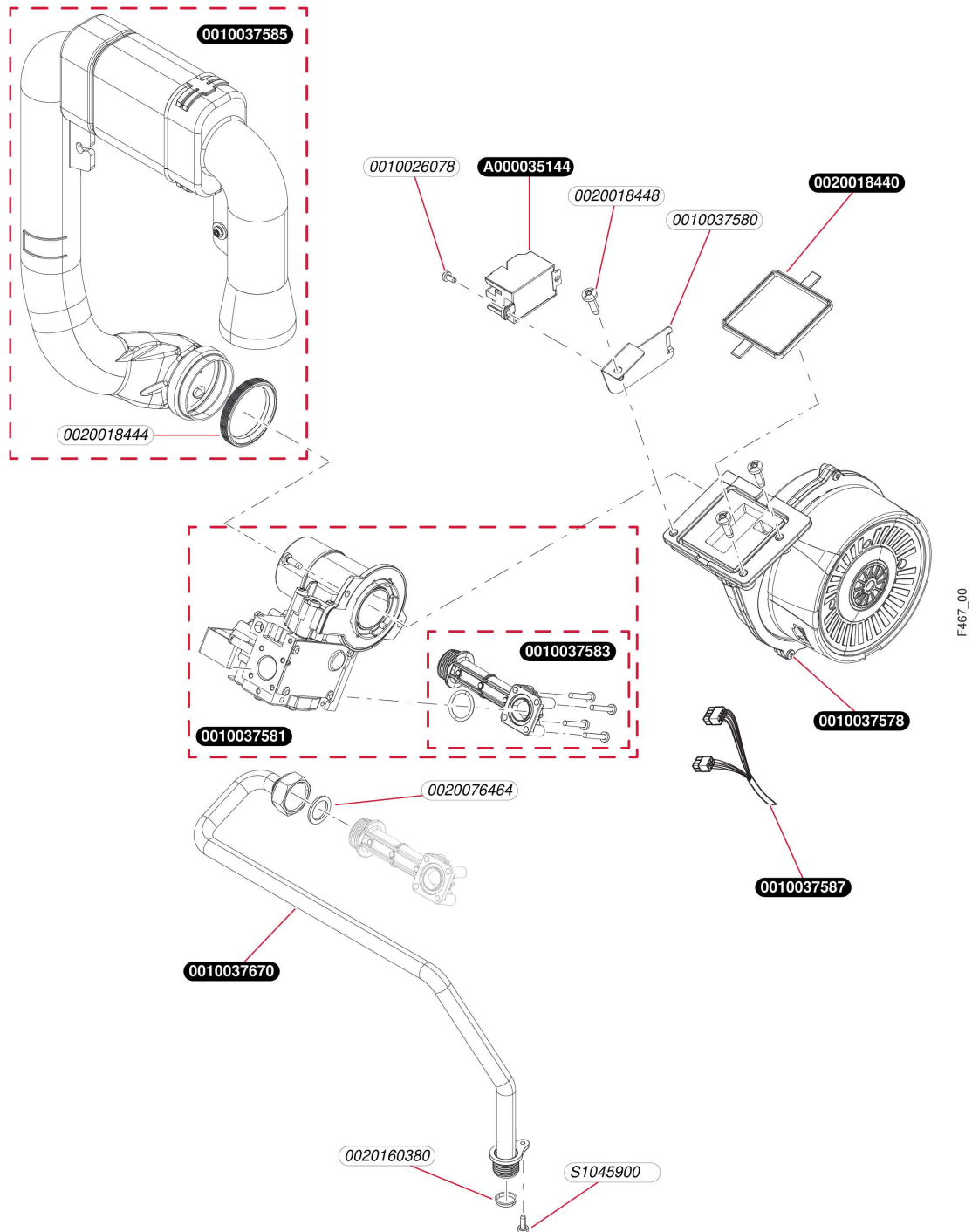
- Plaque de raccordement

Pos.	Référence	Désignation	Remarque
1	0020111413	Barrette d'accrochage	
10	0020111414	Douilles, plaque/chaudière	
11	05466900	Limiteur de débit, 16 l/min, (x10)	
12	S5650700	Joint, 3/4, (x50)	
13	0010047763	Joint, DN12, (x10)	
14	0010047476	Tube, kit d'installation	
15	0020111415	Sachet de joints	
16	0020217286	Tuyau flexible	
17	0020217281	Tuyau flexible	
18	0020084549	Flexible condensats siphon/installation	
19	0010040213	Plaque de raccordement Iso Condens	Accessoire original
2	0020111410	Clip (x5)	
20	0010047762	Joint, DN15, (x10)	
3	S1025600	Robinet chauffage	avec pièce 07
4	0020048300	Robinet eau froide	avec pièces 07, 08
5	S1029700	Raccord eau chaude	avec pièces 07, 08
6	0010041945	Robinet gaz	avec pièces 20, 08
7	S5485100	Joint, 3/4, (x100)	
8	S5418200	Joint, 1/2, (x100)	
9	S1036200	Sachet de joints plaque	

# Condensation

## IsoTwin M-Condens T 26-AS/1 M (H-FR)

- Mécanisme gaz





## Condensation

IsoTwin M-Condens T 26-AS/1 M (H-FR)

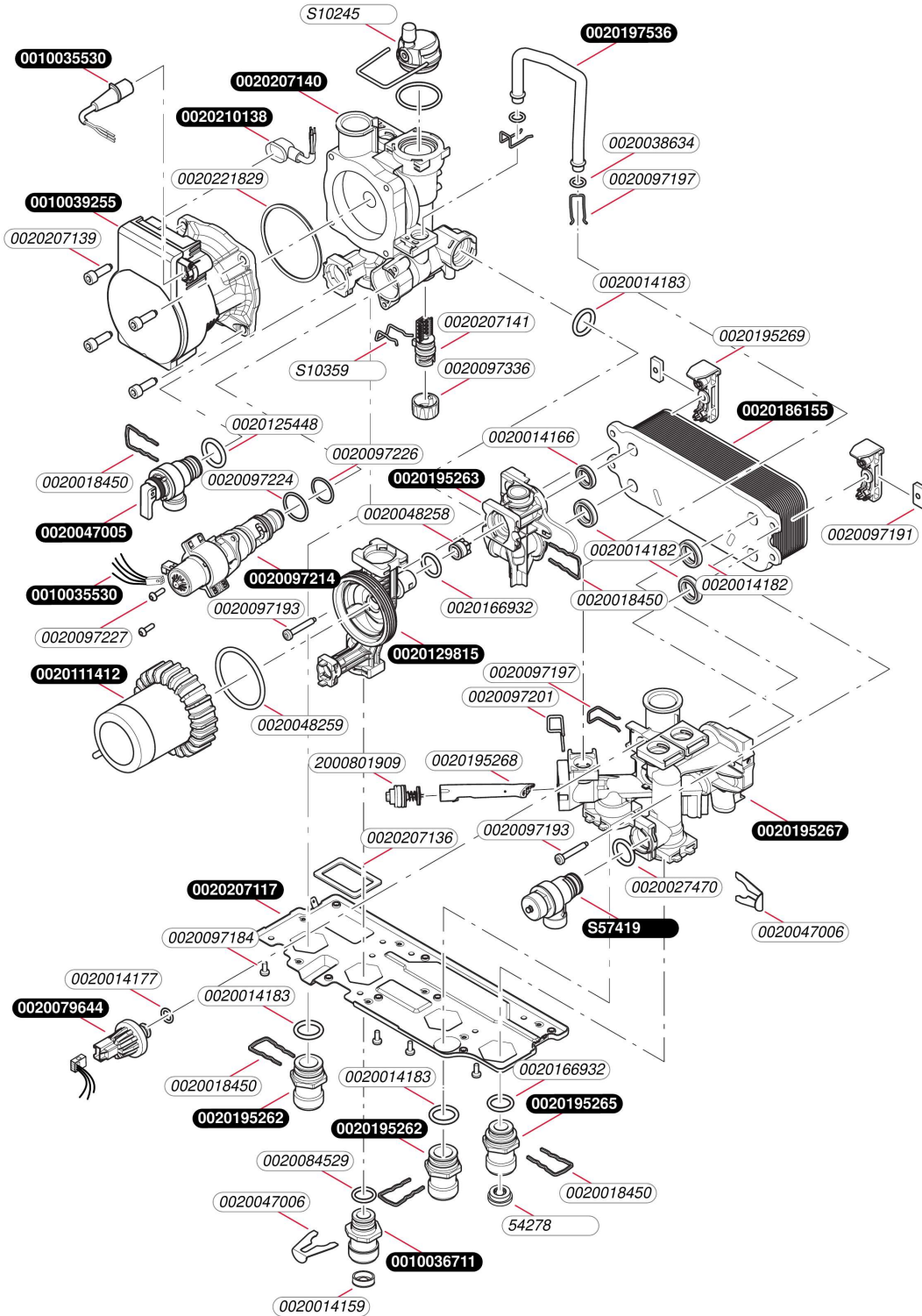
- Mécanisme gaz

Pos.	Référence	Désignation	Remarque
	0010037585	Tube d'alimentation d'air	
	0020018448	Vis, M6x20, (x10)	
	0010026078	Vis, (x10)	
	0020018440	Joint plat, (x5)	
	0020018444	Joint plat, (x10)	
	0010037578	Extracteur / Ventilateur	
	A000035144	Allumeur récurrent	
	0010037581	Mécanisme gaz	
	S1045900	Vis, M4x12, (x10)	
	0010037580	Patte support, Allumeur	
	0010037583	Adaptateur, Gaz	
	0020160380	Joint, (x10)	
	0020076464	Joint plat, (x10)	
	0010037587	Faisceau	
	0010037670	Tube gaz	

# Condensation

## IsoTwin M-Condens T 26-AS/1 M (H-FR)

- Hydraulique



H414\_01

## Condensation

IsoTwin M-Condens T 26-AS/1 M (H-FR)

- Hydraulique

Pos.	Référence	Désignation	Remarque
	0010039255	Nez de pompe	
	0020221829	Joint plat	
	0020207140	Boîte, pompe R-SD	
	0020129815	Corps pompe sanitaire+clapet anti-retour	
	S1024500	Purgeur dégazeur	
	0020207139	Vis, pompe (x4)	
	0020207141	Robinet de vidange R-SD	
	S1035900	Clip, (x10)	
	0020197536	Tube, bypass R-SD	
	0020014177	Joint torique, (x10)	
	0020097197	Clip, (x10)	
	0020047005	Soupape de sécurité, 3 bar	
	0020125448	Joint torique, (x10)	
	0020097214	Vanne déviatrice	
	0020097224	Joint torique, (x10)	
	0020097226	Joint torique, (x10)	
	0020097227	Vis, (x10)	
	0020048258	Clapet anti-retour assemblé	
	0020048259	Joint torique, pompe sanitaire (x5)	
	0020186155	Echangeur, 16 plaques	
	0020014166	Joint, type C, (x10)	
	0020014182	Joint, type C, (x10)	
	0020195269	Plaque de raccordement	
	0020097191	Ecrou, M5-22, (x10)	
	0020097193	Vis, M5x33, (x10)	
	0020195267	Bloc hydraulique, R-SD sortie, MicroAccu	
	0020079644	Capteur	
	0020097201	Clip, (x10)	
	2000801909	By-pass	
	0020195268	Filtre	
	0020195263	Bloc hydraulique sortie, R-SD admission	

## Condensation

IsoTwin M-Condens T 26-AS/1 M (H-FR)

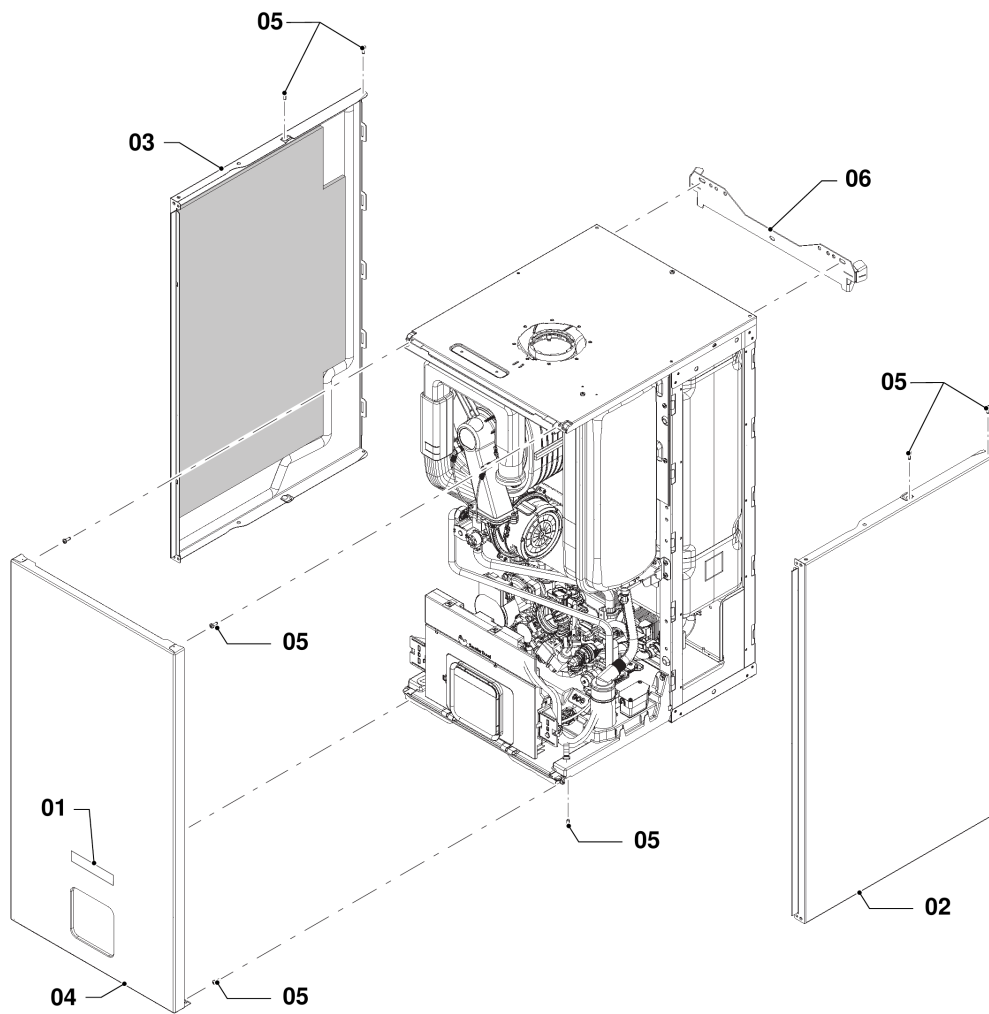
- Hydraulique

Pos.	Référence	Désignation	Remarque
	0020207144	Pompe	Remplacé par 0020111412 Remplacé par 0020111412
	0020111412	Pompe sanitaire	
	0010035530	Faisceau, hydraulique	
	0020207136	Joint	
	0020038634	Joint torique, (x10)	
	S5741900	Soupape sanitaire, 10 bar	
	0020027470	Joint torique, (x10), 15.1x2.7	
	0020047006	Etrier, (x10)	
	0020207117	Plaque de raccordement	
	0020014183	Joint torique, (x10)	
	0020195262	Raccord	
	0020166932	Joint torique, (x10)	
	0020195265	Raccord G3/4 SD	
	0020014159	Filtre, D=20mm	
	0020018450	Clip, (x10)	
	0020097184	Vis, (x10)	
	0020097336	Robinet de vidange	
	05427800	Limiteur de débit, 8L (x10)	
	0020084529	Joint (x10)	
	0010036711	Raccord	
	0020210138	Câble	

## Condensation

IsoTwin M-Condens T 26-AS/1 M (H-FR)

- Habillage



B310R\_00

## Condensation

IsoTwin M-Condens T 26-AS/1 M (H-FR)

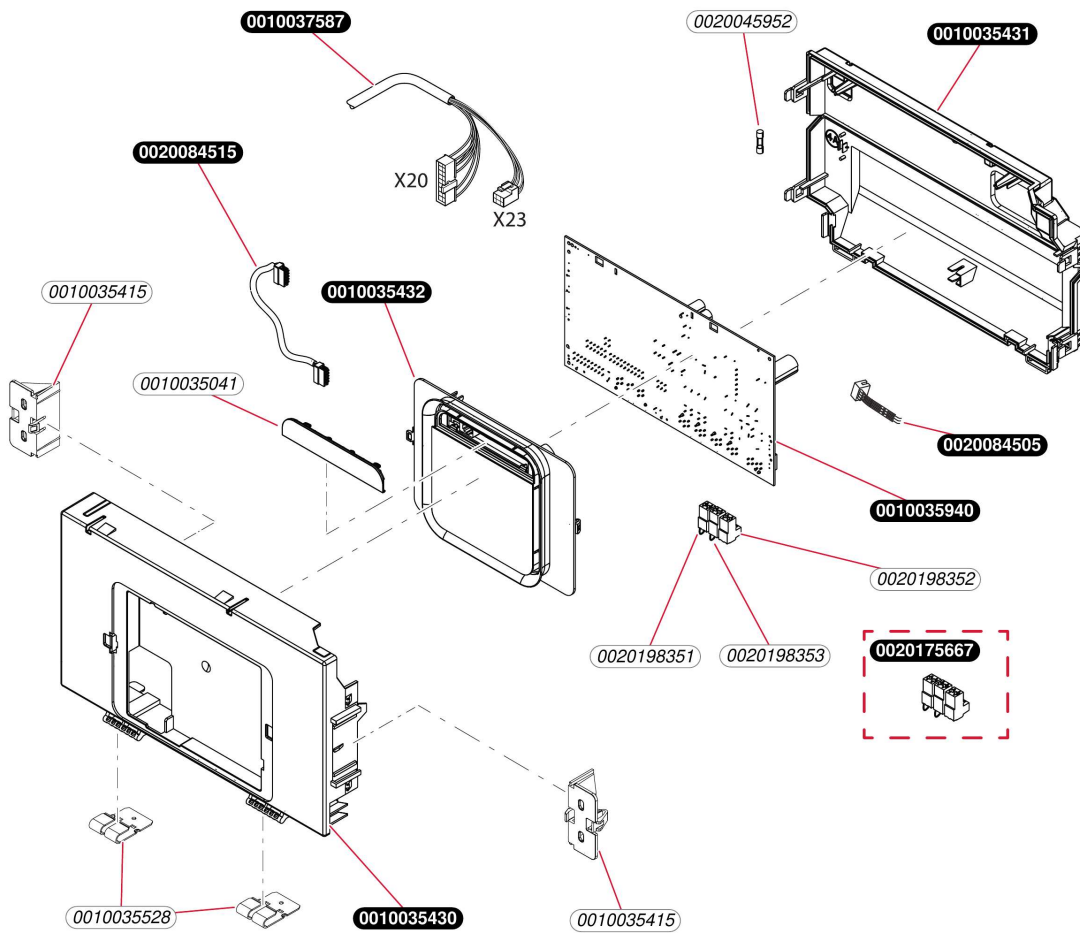
- Habillage

Pos.	Référence	Désignation	Remarque
01	0010028958	Plaque de firme, (x10) SD	
02	0010035602	Panneau latéral	
03	0010035603	Panneau latéral	
04	0010035606	Façade	
05	0010036503	Vis, (x10)	
06	0020111413	Barrette d'accrochage	

# Condensation

## IsoTwin M-Condens T 26-AS/1 M (H-FR)

- Faisceaux et boîtier électrique



G292\_01

## Condensation

IsoTwin M-Condens T 26-AS/1 M (H-FR)

- Faisceaux et boîtier électrique

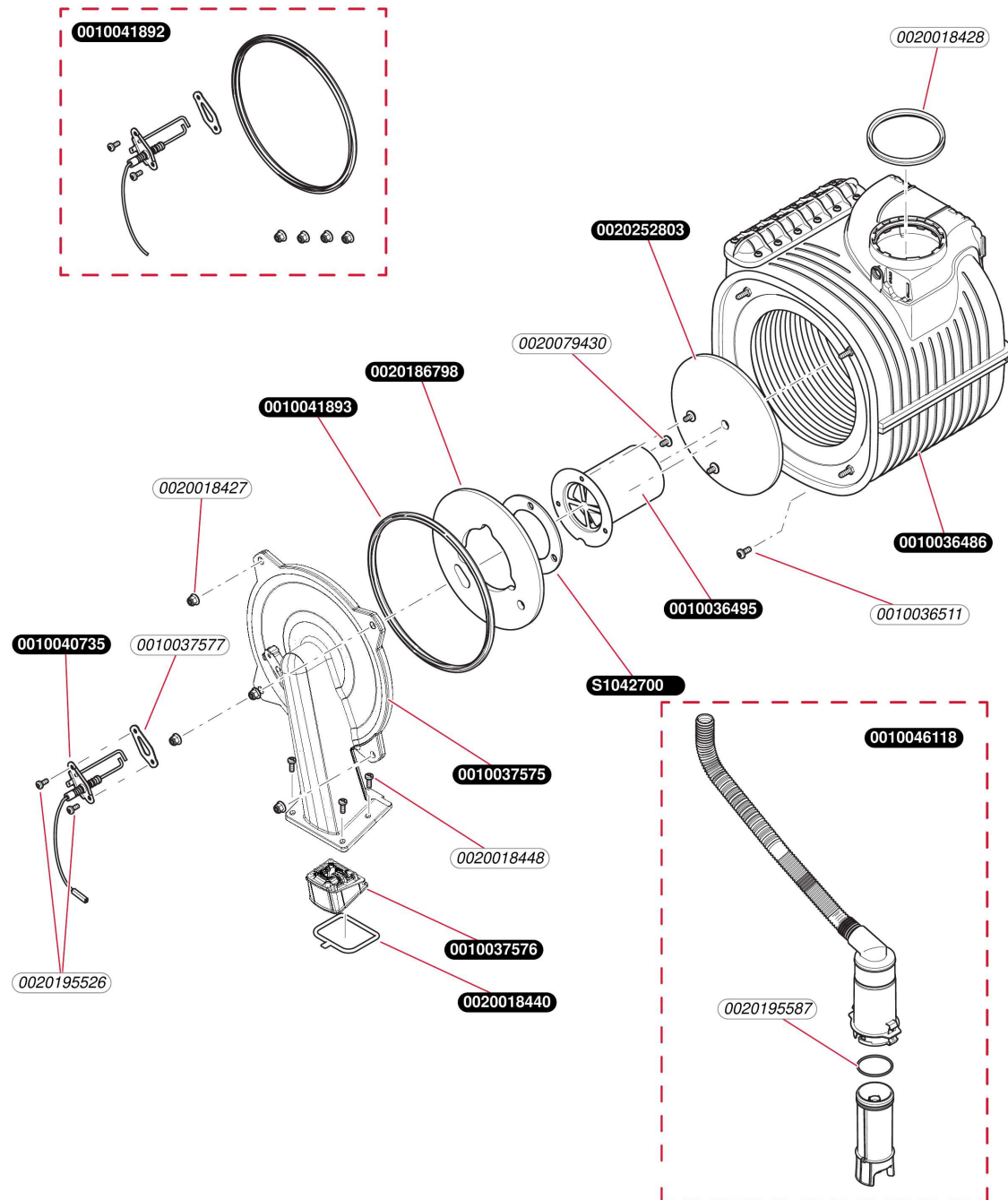
Pos.	Référence	Désignation	Remarque
	0010035430	Boîte	
	0010035432	Afficheur	
	0010035940	Circuit imprimé	
	0010035431	Couvercle, boîtier	
	0020080102	Fusible, T4H, (x10)	Remplacé par 0020045952 pièce supprimée
	0020045952	Fusible, T4H, (x10)	
	0020084515	Faisceau circuit interface (bretelle)	
	0010035041	Plaque de firme, neutre	
	0010035415	Entretoise	
	0010035528	Charnière	
	0020198351	Connecteur, 3 pôles	
	0020198353	Connecteur, bipolaire 24V	
	0020198352	Connecteur, bipolaire BUS	
	0010037587	Faisceau	
	0020084505	Faisceau d'alimentation	
	0020175667	Connecteur, ProE (kit)	



# Condensation

IsoTwin M-Condens T 26-AS/1 M (H-FR)

- Echangeur



D137\_03

## Condensation

IsoTwin M-Condens T 26-AS/1 M (H-FR)

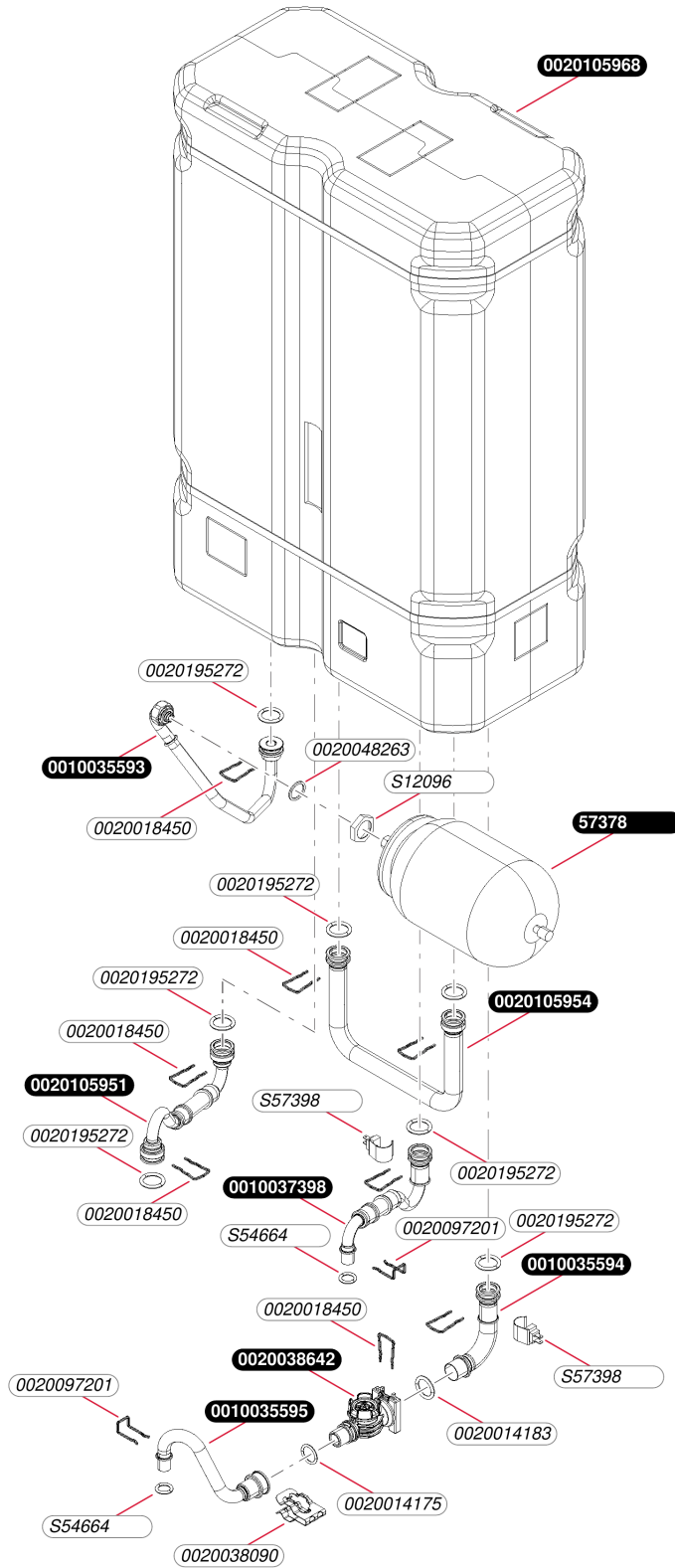
- Echangeur

Pos.	Référence	Désignation	Remarque
	0010036486	Echangeur de chaleur	
	0020018428	Joint plat, (x5)	
	0020252803	Isolant, 24 mm	
	0020079430	Vis, (x10)	
	0010036495	Brûleur	
	S1042700	Joint brûleur	
	0020186798	Isolant	
	0010041893	Kit de maintenance I, Joint de bride	
	0010037575	Bride de fixation du brûleur	
	0020018427	Ecrou, (x10)	
	0020018448	Vis, M6x20, (x10)	
	0020018440	Joint plat, (x5)	
	0010037577	Joint, Bougie d'allumage	
	0020195526	Vis, (x10)	
	0010040735	Bougie d'allumage	
	0020195587	Joint torique	
	0010035601	Siphon	Remplacé par 0010046118 Remplacé par 0010046118
	0010046118	Siphon	
	0010036511	Vis, (x10)	
	0010041892	Kit maintenance II, Joints + électrode	
	0010037576	Clapet de réglage	

# Condensation

## IsoTwin M-Condens T 26-AS/1 M (H-FR)

- Ballon



T404\_00

## Condensation

IsoTwin M-Condens T 26-AS/1 M (H-FR)

- Ballon

Pos.	Référence	Désignation	Remarque
	0020105968	Ballon, 42 L	
	05737800	Vase d'expansion 2 L	
	S1209600	Ecrou	
	0010035593	Tube	
	0020018450	Clip, (x10)	
	0020105954	Tubulure inter-ballon 42L	
	0020105951	Flexible pompe sanitaire / ballon 42L	
	0010037398	Tuyau flexible	
	S5739800	Capteur de température	
	0020097201	Clip, (x10)	
	0020195272	Joint torique, (x10)	
	0010035594	Tube, entrée contrôleur de débit	
	0020014183	Joint torique, (x10)	
	0020038642	Ensemble débistat (noir)	
	0020038090	Clip	
	0020014175	Joint torique, (x10)	
	0010035595	Tube, sortie contrôleur de débit	
	S5466400	Joint torique, (x20)	
	0020048263	Joint plat, vase sanit, (x10)	