

ECO RADIO SYSTEM
Visio®


FRISQUET



**ATTENTION! TERMINAL NON INCLUS
DANS LES CHAUDIÈRES VENTOUSES.**

HYDROMOTRIX - HYDROCONFORT - PRESTIGE
Cheminée - Ventouse
Evolution
25/32/45kW

INSTALLATION

Français

1 - INSTALLATION	4
1.1 CHAUDIÈRE ETANCHE éléments dimensionnels	4
1.2 CHAUDIÈRE A TIRAGE NATUREL éléments dimensionnels	5
1.3 CHAUDIÈRE VENTOUSE	6
1.3.1 Implantation du terminal <i>Evolution</i> HYDROMOTRIX et HYDROCONFORT	6
1.3.2 Accrochage de la chaudière <i>Evolution</i> HYDROMOTRIX - HYDROCONFORT	7
1.3.3 Montage du terminal pour gamme <i>Evolution</i> HYDROMOTRIX - HYDROCONFORT	7
1.3.4 VENTOUSE raccordement des fumées	8
1.4 TIRAGE NATUREL raccordement de l'évacuation des produits de combustion	8
2 - RACCORDEMENT DES CONDUITS	9
2.1 Raccordement des accessoires hydraulique et gaz pour HYDROMOTRIX - HYDROCONFORT	10
2.2 Raccordement des accessoires hydraulique et gaz pour PRESTIGE	11
3 - MISE EN SERVICE	12
3.1 Paramétrage des switches	12
3.2 Remplissage	12
3.3 Vérifier les étanchéités des circuits gaz et eau	12
3.4 Marche normale	12
3.5 Eau chaude sanitaire	13
4 - INITIALISATION ECO RADIO SYSTEM Visio®	13
4.1 - 1 circuit avec un satellite d'ambiance	15
- 1 circuit avec une sonde extérieure avec ou sans influence d'ambiance	16
- 2 ^{ème} circuit commande directe d'un circulateur (Zone 2)	17
- 2 ^{ème} ou 3 ^{ème} circuit chauffage avec module(s) hydraulique(s) Zone ou 3	18
4.2 Modifier (contrôler) les paramètres d'un circuit	19
4.3 Effacer un circuit existant	19
4.4 Radio	
- Radio tester :	20
- Radio effacer	20
- Radio remplacer	20
4.5 Avertissement Date Entretien	21
4.6 Contact Externe	22
- Chauffage hors gel	
- Arrêt ECS + Chauffage Hors gel	
4.7 Fonctions avancées	
- Infos	23
- Inertie	23
- Arrêt chauffage	23
- Bouclage ECS	24
- Autocontrôle	24
- Valeurs Usine	24
- Test vanne 4 voies	25
- Sav historique anomalies	25
- Sav historique pression	25
5 - CHANGEMENT DE GAZ	26
6 - VIDANGE DE LA CHAUDIÈRE	26
7 - QUELQUES CONSEILS	26
8 - PROTECTION CONTRE LE GEL	26
9 - ENTRETIEN DE LA CHAUDIÈRE	26
10 - COURBES DE PRESSION DISPONIBLE AUX BORNES DE LA CHAUDIÈRE	27
11 - CARACTERISTIQUES TECHNIQUES	27
12 - SCHEMA ÉLECTRIQUE HYDROMOTRIX HYDROCONFORT PRESTIGE	28
13 - NOMENCLATURE HYDROMOTRIX EVOLUTION 25/32kW	29
14 - NOMENCLATURE HYDROMOTRIX EVOLUTION 45kW	29
15 - NOMENCLATURE HYDROCONFORT EVOLUTION 25kW	29
16 - NOMENCLATURE PRESTIGE EVOLUTION 25/32/45kW	30
17 - ANOMALIE : Aide au diagnostic	32
18 - GARANTIE	32

A LIRE EN PREMIER



L'alimentation électrique d'une ligne dédiée doit être protégée par un disjoncteur différentiel 30mA associé à une protection contre les surintensités calibre 16A.
Le sectionnement est réalisé par la prise bipolaire de l'appareil.



- Avant toute intervention de maintenance ou de dépannage s'assurer que la chaudière est hors tension.
- Toute personne intervenant sur les parties électriques doit être habilitée.
- Les opérations d'installation et d'entretien sont du ressort exclusif d'un technicien spécialisé, celui-ci est tenu de se conformer aux instructions du fabricant ainsi qu'aux normes et règlements en vigueur.
- Pour tout remplacement de pièces, utilisez uniquement les pièces d'origine constructeur.
- Lors d'une intervention, le technicien doit porter ses EPI (Equipement Individuel de Protection) : gants, lunettes, tapis, etc...

CHAUDIÈRE VENTOUSE

• Sortie des produits de combustion :

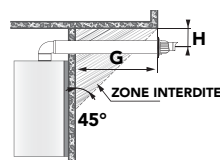
Ne pas placer la sortie de la microventouse à moins de **0,30 m** de tout obstacle important (mur perpendiculaire, sous pente, sol, balcon...).

• Ouvrant / ventilation

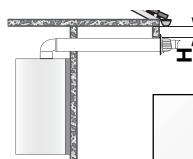
Respecter impérativement les 2 distances : - **d1** = mini **0,40 m** - **d2** = mini **0,60 m**
Les distances **d1**, **d2** s'entendent de l'axe de l'orifice d'évacuation des gaz brûlés au point le plus proche du nu extérieur de toute baie ouvrante ou de tout orifice d'entrée d'air de ventilation.

• Voie publique ou privée

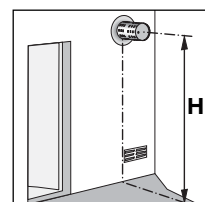
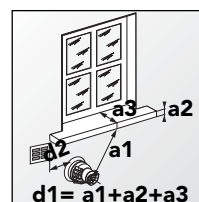
Si la sortie de la microventouse débouche sur une voie publique ou privée, à une hauteur **H** inférieure à **1,80 m** un déflecteur inamovible donne aux gaz évacués une direction sensiblement parallèle au mur.



- Débouché du terminal sous un surplomb
 - Si **H** est inférieur à **0.30 m** ou
 - Si **G** est supérieur à **2.00 m**
- Alors le terminal doit déboucher au nez extérieur du surplomb.



- Débouché du terminal sous un débord de toiture.



Attention, vérifier avant l'installation de l'appareil les dispositions relatives aux conditions d'installation et puissances maximales autorisées.

CHAUDIÈRE À TIRAGE NATUREL

• Sortie du conduit de fumée

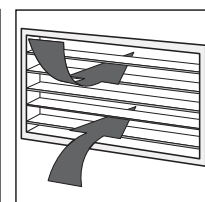
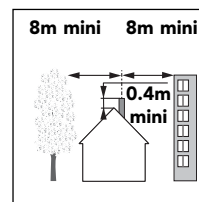
Le conduit de fumée doit dépasser le faitage du toit de **0,40 m** minimum.
Si une construction ou un obstacle est à moins de 8 m, il doit le dépasser d'au moins **0,40 m**.

• Amenée d'air frais à travers une paroi extérieure

Le local contenant une chaudière à gaz à tirage naturel doit être pourvu d'une alimentation en air directe, de section libre minimum : 70 cm² pour une puissance de 25 et 32 kW.
100 cm² pour une puissance de 45kW.

• Base du conduit

Elle doit être munie d'un "Té de raccordement" avec réceptacle visitable ou d'un "Té de purge" s'il y a un risque de condensation (conduit extérieur).

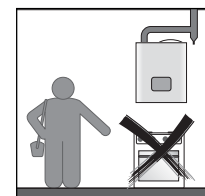
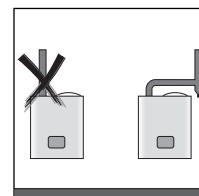


Attention, il faut déduire la surface de la grille pour que la section libre soit suffisante.



Environnement

Attention, ne pas placer un appareil de cuisson sous ou à proximité immédiate de la chaudière.



La chaudière doit être installée suivant les règles en vigueur :

- Arrêté du 2 août 1977 et arrêtés modificatifs.
- NF DTU 61.1 (P45-204)
- DTU 24.1 Raccordement des fumées
- Respecter le règlement de sécurité contre l'incendie et la panique dans les établissements recevant du public :
- NFC 15.100 Installations électriques basse tension
- NFC 73.600 Installations électriques mise à la terre

- a) Prescriptions générales : Pour tous les appareils :
Ensuite suivant l'usage :
- Articles GZ - Installations aux gaz combustibles et hydrocarbures.
 - Articles GH - Chauffage, ventilation, réfrigération, conditionnement d'air, production de vapeur et d'eau chaude sanitaire.
 - Articles GC - Installations des appareils de cuisson destinés à la restauration.

b) Prescriptions particulières pour chaque type d'établissements recevant du public (hôpitaux, magasins...)

- Par application de l'article 25 de l'arrêté du 2 août 1977 modifié et de l'article 1 de l'arrêté modificatif du 5 février 1999 l'installateur est tenu d'établir des certificats de conformité approuvés par les ministres chargés de la construction et de la sécurité du gaz :
 - de modèles distincts (modèles 1, 2 ou 3) après réalisation d'une installation gaz neuve.
 - de « modèle 4 » après remplacement d'une chaudière par une nouvelle dans l'axe et l'emprise de l'appareil antérieur.

Boue : Il est indispensable d'effectuer un rinçage et un nettoyage de l'installation avant la mise en service de la chaudière surtout si l'installation est ancienne.

Qualité de l'eau : Le PH de l'eau devra être compris entre 7 et 8,5. La teneur en chlorures ne devra pas excéder 50 mg/l.

Chauffage par le sol : Toute installation de plancher chauffant doit être protégée par un additif contre la corrosion, la formation de dépôts et la contamination bactérienne.

Tartre : Si la chaudière est installée dans une région où l'eau est "dure" ou "très dure", protéger le circuit sanitaire des chaudières à 2 services des effets néfastes du calcaire : polyphosphates ou adoucisseur à Résines + sel.

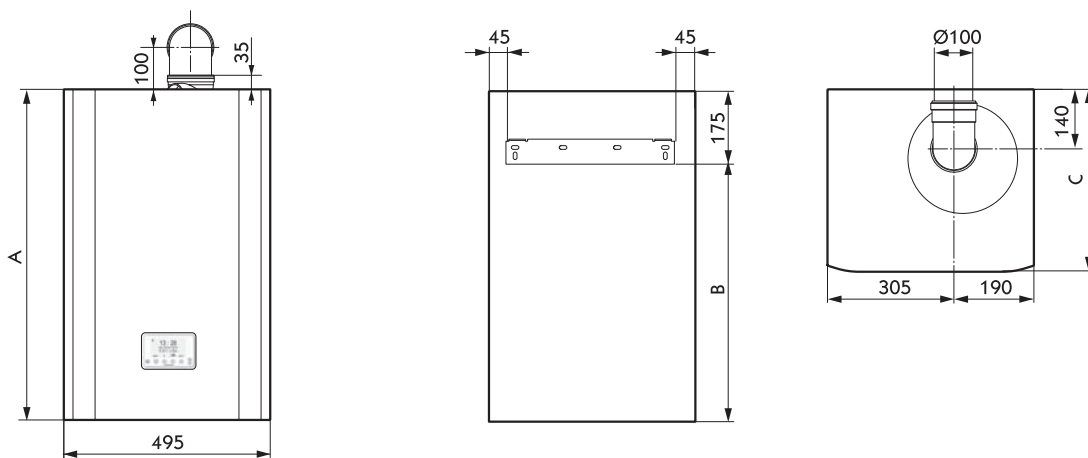
Rappel : - Eau douce moins de 12° F - Eau dure de 13° à 24° F - Eau très dure Plus de 25° F

1° F = 10 grammes de calcaire par m³ d'eau
24° F = 240 grammes de calcaire par m³ d'eau



Attention, un adoucisseur doit être régulièrement vérifié. Il est indispensable pour la santé des utilisateurs et la durée de vie des appareils de maintenir les paramètres physicochimiques à des valeurs minimum : TH ≥ 8° F - PH ≥ 7,5 - Chlorures ≤ 50mg/l

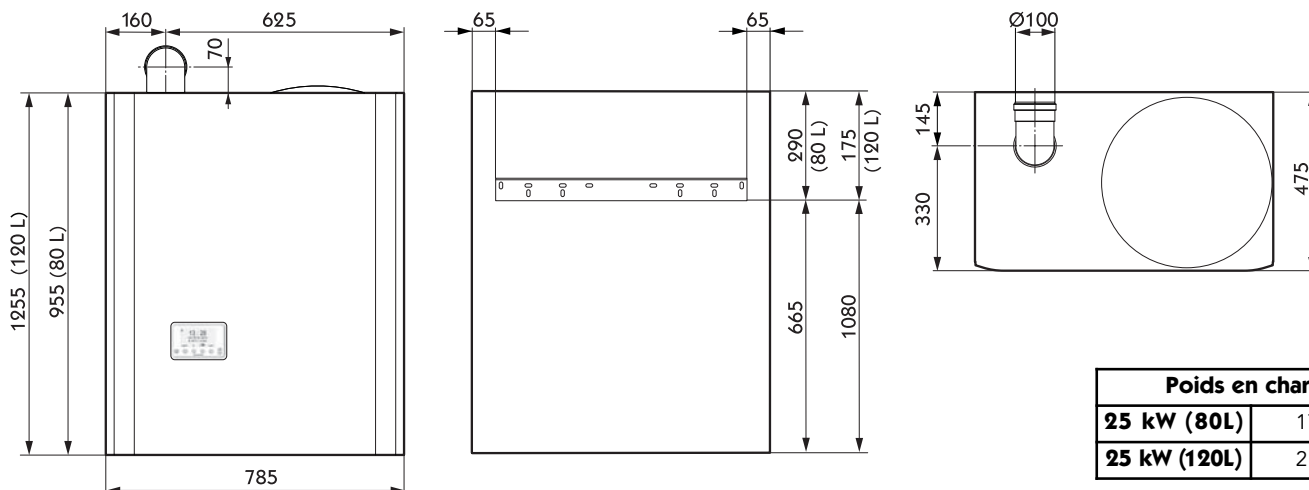
HYDROMOTRIX EVOLUTION VENTOUSE



	25 kW	32 kW
A	795	915
B	620	740
C	435	445

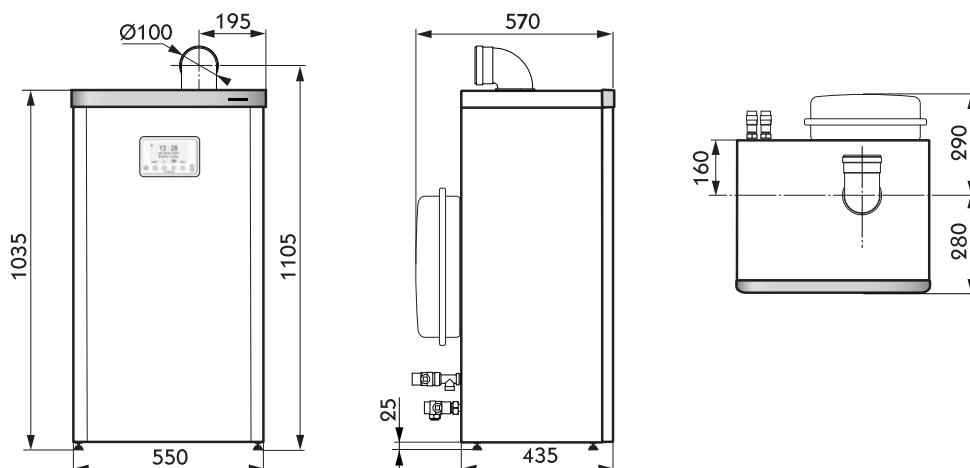
Poids en charge	
25 kW	71 kg
32 kW	88 kg

HYDROCONFORT EVOLUTION VENTOUSE



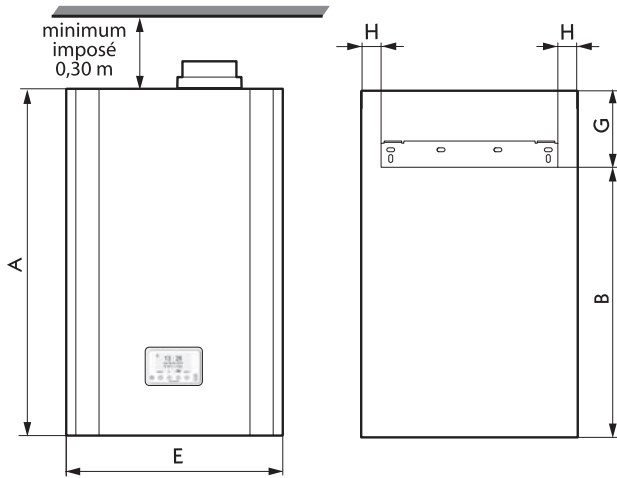
Poids en charge	
25 kW (80L)	173 kg
25 kW (120L)	213 kg

PRESTIGE EVOLUTION VENTOUSE



Poids en charge	
25 kW	95 kg
32 kW	98 kg

HYDROMOTRIX EVOLUTION CHEMINEE

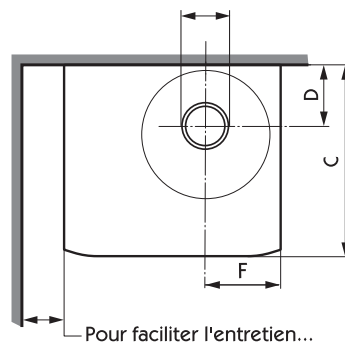


Evacuation des produits de combustion:

25 kW Ø125

32 kW Ø139

45 kW Ø180

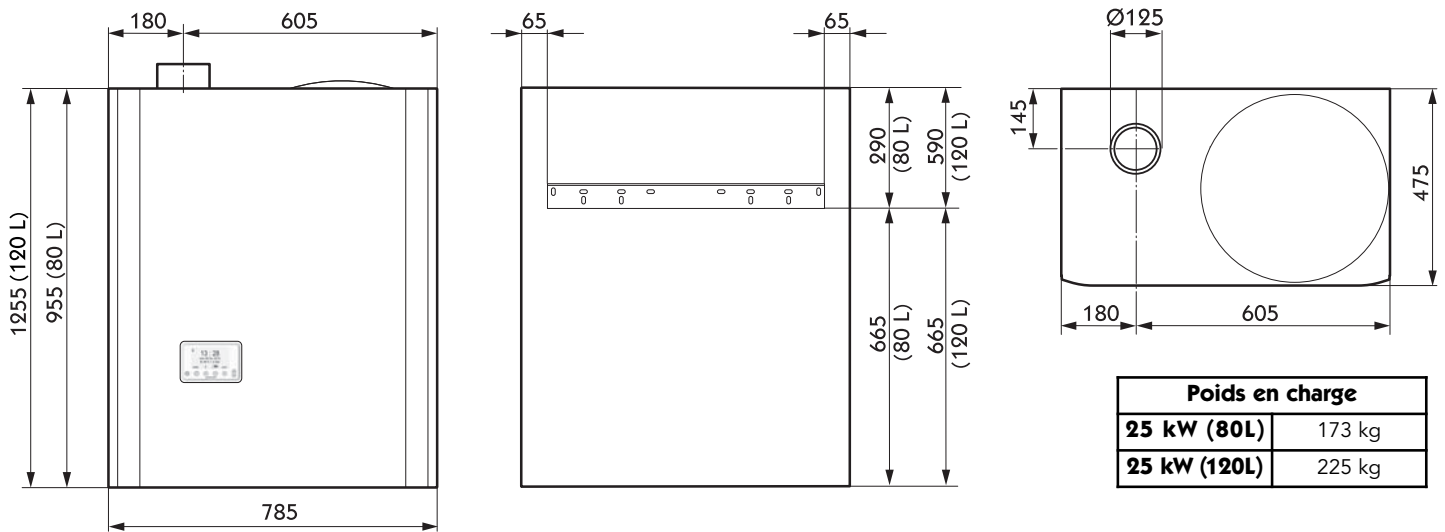


	25 kW	32 kW	45 kW
A	795	915	965
B	620	740	825
C	435	445	480
D	140	130	215
E	495	495	710
F	170	170	345
G	175	175	140
H	45	45	60

Poids en charge

25 kW	72 kg
32 kW	88 kg
45 kW	123 kg

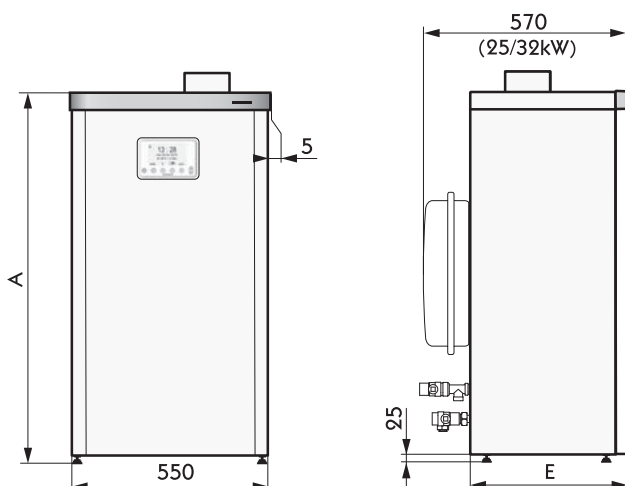
HYDROCONFORT EVOLUTION CHEMINEE



Poids en charge

25 kW (80L)	173 kg
25 kW (120L)	225 kg

PRESTIGE EVOLUTION CHEMINEE

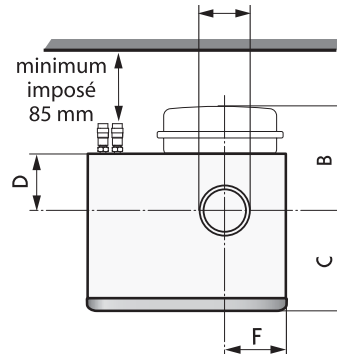


Ø Evacuation des produits de combustion:

25 kW Ø125

32 kW Ø139

45 kW Ø180



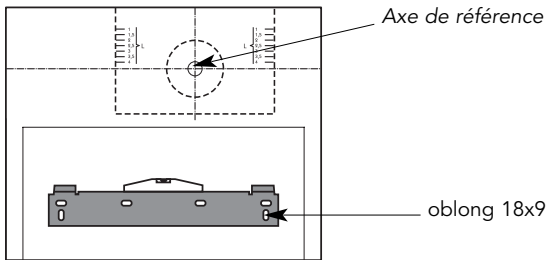
	25 kW	32 kW	45 kW
A	1035	1035	1090
B	290	280	
C	280	290	277
D	160	150	208
E	435	435	485
F	175	175	190

Poids en charge

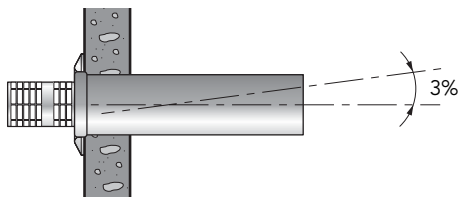
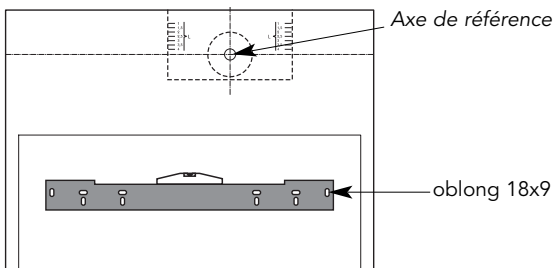
25 kW	95 kg
32 kW	98 kg
45 kW	102 kg

1.3 CHAUDIÈRE VENTOUSE

Gabarit de pose **Hydromatrix Evolution Ventouse**



Gabarit de pose **Hydroconfort Evolution Ventouse**



Attention, le terminal doit avoir une pente de 3% descendente vers l'extérieur.

1.3.1 IMPLANTATION DU TERMINAL *Evolution* POUR **HYDROMOTRIX** et **HYDROCONFORT**.

- Choisir l'emplacement de la chaudière.
- Positionner le gabarit à l'emplacement choisi à l'aide des pastilles autocollantes.
- Respecter sa mise à niveau ainsi que les cotes mini définies sur le gabarit.
- Au travers du gabarit de pose, marquer les "repères de bon accrochage".
- Pointer et percer au travers du gabarit les trous de la barre d'accrochage (oblong 18x9).
- Prévoir des fixations de Ø8 mm sur 4 points minimum répartis sur la longueur de la barre dont 1 point à chaque extrémité.



Attention, leur nombre et leur nature dépendent du matériau du support et du poids en charge de la chaudière :

HYDROMOTRIX 25 :	72 kg
HYDROMOTRIX 32 :	88 kg
HYDROCONFORT 25 (80 L) :	173 kg
HYDROCONFORT 25 (120 L) :	225 kg

a) Sortie arrière

- Pointer l'axe du trou de passage du terminal et percer à Ø110 mm horizontalement.
- Retirer le gabarit de pose.
- Fixer la barre d'accrochage.
- Vérifier le niveau et la planéité de la barre d'accrochage.

b) Sortie droite ou gauche



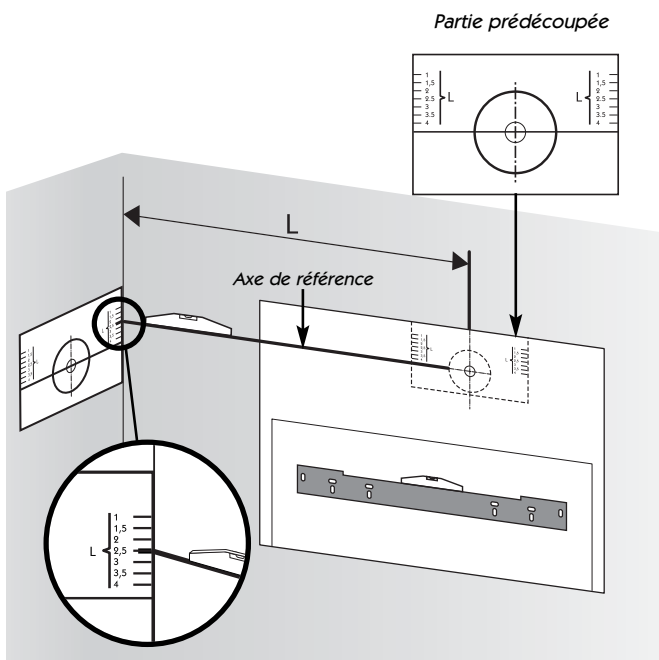
Attention, l'utilisation de rallonges doit se faire impérativement avec une pente descendante de 3% vers l'extérieur.

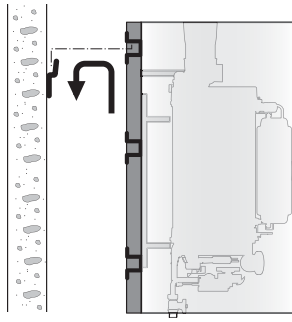
- Prolonger "l'axe de référence" à niveau vers la droite ou la gauche jusqu'au mur perpendiculaire sur lequel doit sortir le terminal.
- Mesurer L entre l'axe de sortie de la chaudière et le mur perpendiculaire.
- Détacher du gabarit de pose la partie prédécoupée.
- Placer la partie détachée en appui dans l'angle du mur en faisant correspondre "l'axe de référence" tracé sur le mur avec la graduation correspondante à L mesurée.

Exemple : La longueur L est de 2,5 m.

Placer la graduation 2,5 de la partie détachable sur "l'axe de référence".

- Pointer l'axe du terminal et percer à un Ø110 mm.
- Retirer le gabarit de pose.
- Fixer la barre d'accrochage.
- Vérifier le niveau et la planéité de la barre d'accrochage.



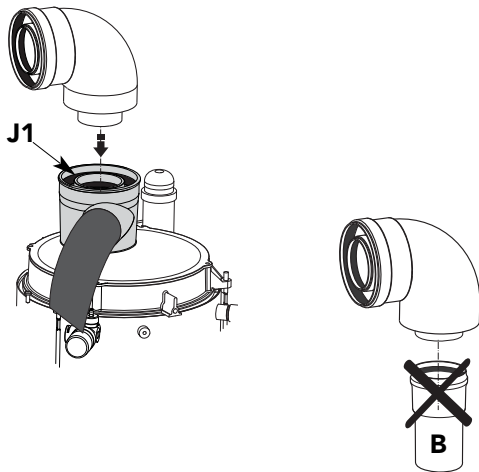


1.3.2 ACCROCHAGE DE LA CHAUDIERE *Evolution* **HYDROMOTRIX, HYDROCONFORT**

- Engager la traverse supérieure du châssis dans les 2 lèvres de la barre d'accrochage.



Attention, Les "repères de bon accrochage" tracés avec le gabarit doivent apparaître au dessus du châssis. S'ils ne sont pas visibles, la chaudière n'est pas accrochée correctement. Dans ce cas y remédier impérativement.



1.3.3 MONTAGE DU TERMINAL POUR GAMME *Evolution* **HYDROMOTRIX, HYDROCONFORT**

- Monter le coude (fourni avec le terminal **F3AA40993**) sur le collecteur.

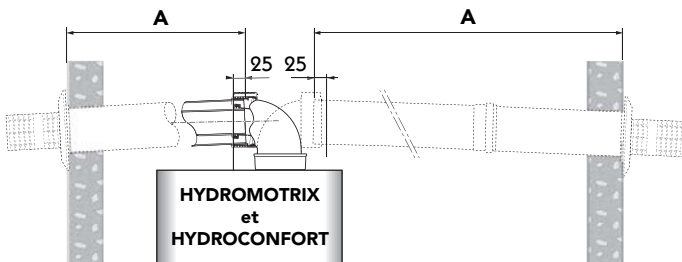


Enduire le coude d'une graisse silicone pour faciliter le montage. Attention, lors du montage du coude sur le collecteur vérifier le positionnement du joint J1 dans la gorge.

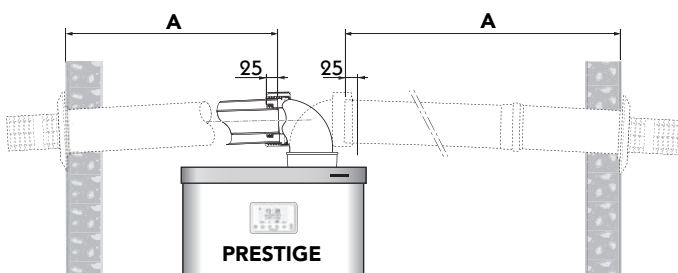
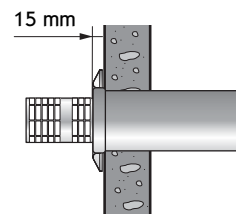


Attention, la rallonge B, est à utiliser seulement pour la gamme *Tradition*.

Vue de face



- Mesurer la cote **A**.
- Le terminal doit pénétrer de 25 mm dans le coude.
- Le conduit extérieur Ø100 doit dépasser du mur de 15mm.

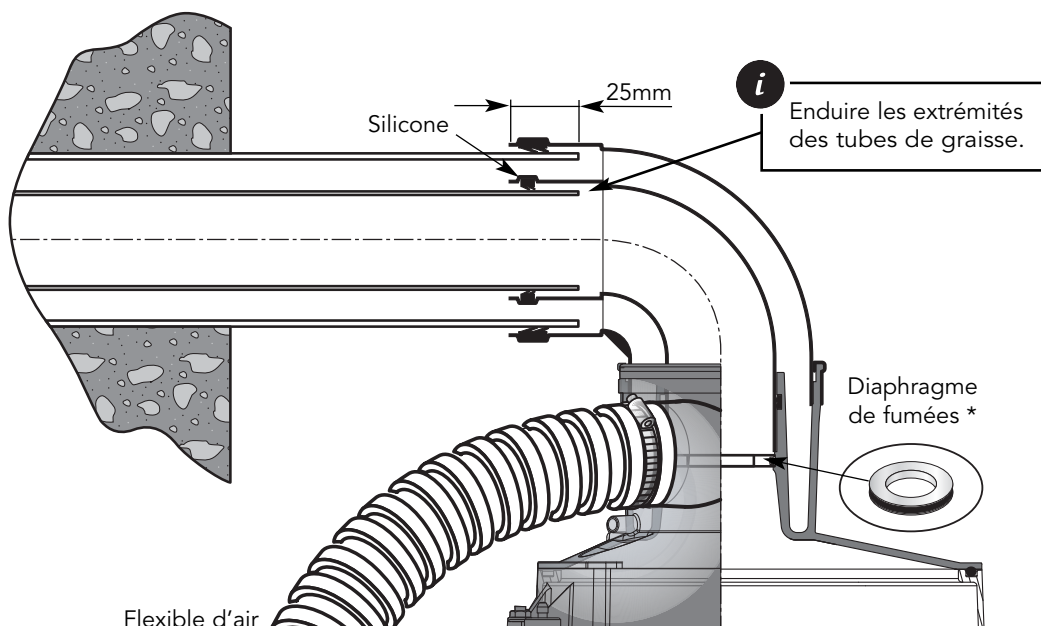


Attention, si la longueur **A** est supérieure à la longueur utile du terminal, utiliser les rallonges (vendues séparément) de 0,50 m ou 1 m.

- Fixer la rosace sur le terminal.

1.3.4 VENTOUSE RACCORDEMENT DES FUMÉES

- Ebavurer minutieusement les tubes Alu intérieur Ø60 (fumées) et extérieur Ø100 (air) de la microventouse.
- Enduire les tubes d'une graisse silicone pour faciliter le montage.
- Engager la microventouse dans le coude en la faisant pénétrer de 25mm.
- Immobiliser la microventouse dans son passage au travers du mur.

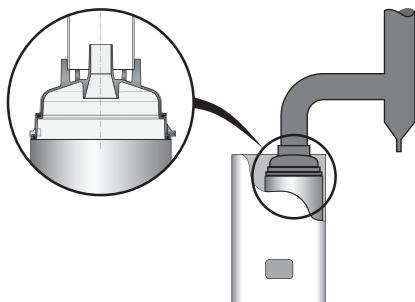


EVOLUTION VENTOUSE 25 kW

- Ø 60/100 si le conduit concentrique est d'une longueur supérieure à 2 mètres: supprimer le diaphragme de fumées Ø3600.
- Ø 80/125 si le conduit concentrique est d'une longueur supérieure à 4 mètres: supprimer le diaphragme de fumées Ø3600.

EVOLUTION VENTOUSE 32 kW

- Ø 60/100 si le conduit concentrique est d'une longueur supérieure à 2 mètres: supprimer le diaphragme de fumées Ø4100.
- Ø 80/125 si le conduit concentrique est d'une longueur supérieure à 4 mètres: supprimer le diaphragme de fumées Ø4100.



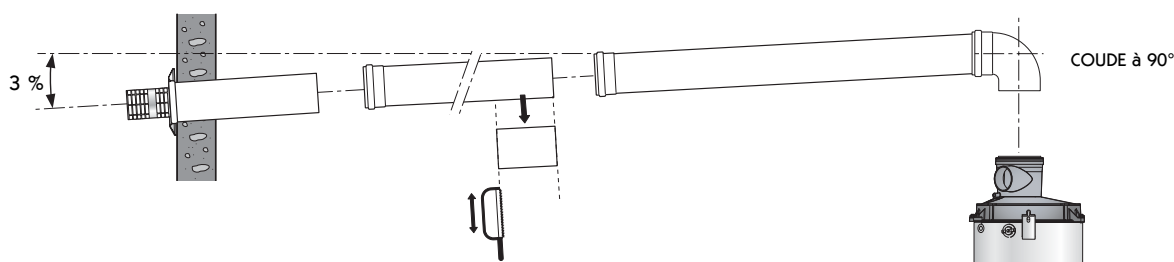
1.4 TIRAGE NATUREL RACCORDEMENT DE L'ÉVACUATION DES PRODUITS DE COMBUSTION B13 - BS

- Le raccordement et le dimensionnement des conduits d'évacuation des produits de combustion des chaudières **Evolution à tirage naturel** doivent se faire selon les réglementations en vigueur (DTU 61.1) et (DTU 24.1)
- buse de la chaudière
 - 25 kW : Ø 125 mm.
 - 32 kW : Ø 139 mm.
 - 45 kW : Ø 180 mm.



L'évacuation des produits de combustion des chaudières basse température présente un risque de condensation dans le conduit. Se référer aux DTU 61.1 et DTU 24.1

2 - RACCORDEMENT DES CONDUITS C13 - C33



Si les rallonges doivent être coupées, ébavurer minutieusement les bords des tubes. Enduire les tubes de graisse silicone avant de les emboîter dans les joints à lèvres. Attention, pour une sortie plus longue horizontale ou verticale, utiliser l'adaptateur Réf.F3AA40365 et des accessoires Ø 80/125mm.

Longueur maxi	25 kW Ø60/100	32 kW Ø60/100	25 kW Ø80/125	32 kW Ø80/125
sans coude à 90°	4,70 m	4,70 m	11 m + terminal	11 m + terminal
avec 1 coude à 90°	3,70 m	3,70 m	10 m + terminal	10 m + terminal
avec 2 coudes à 90°	2,70 m	2,70 m	9 m + terminal	9 m + terminal



L'emploi de coude(s) et de rallonge(s) Ø 60/100mm est strictement réservé à un plan l'horizontal.

* 1 coude à 90° = 2 coudes à 45°

- Les coudes et les rallonges Ø60/100 utilisés doivent être impérativement de notre fourniture spécifique ou des types retenus de nos partenaires Poujolat et Ubbink pour les Ø80/125.

	FRISQUET S.A Ø60/100	POUJOLAT DUALIS Ø80/125	UBBINK ROLUX Ø80/125
Terminal C13	F3AA40993	17080553 + 17080512	223093
Terminal C33		17080551	184118
Coude à 87° avec prise analyse de combustion	F3AA41124		
Coude à 87°	F3AA40152	17080512	227521
Coude à 45°	F3AA40382	17080511	227501
Conduit à 0.25m		17080510	227540
Conduit à 0.5m	F3AA40282	17080509	227541
Conduit à 1m	F3AA40281	17080505	227542
Conduit à 2m		17080506	227543
Conduit coulissant			224054
Adaptateur 60/100 - 80/125 avec prise de mesure	F3AA40832	17060585	224138

Accessoires fournis

25 - 32 kW

45 kW

- Vanne Départ..... M20x27-3/4"
- Vanne Retour..... M20x27-3/4"
- Robinet Gaz..... M20x27-3/4"
- Tube ou flexible de remplissage *

M26x34-1"

M26x34-1"

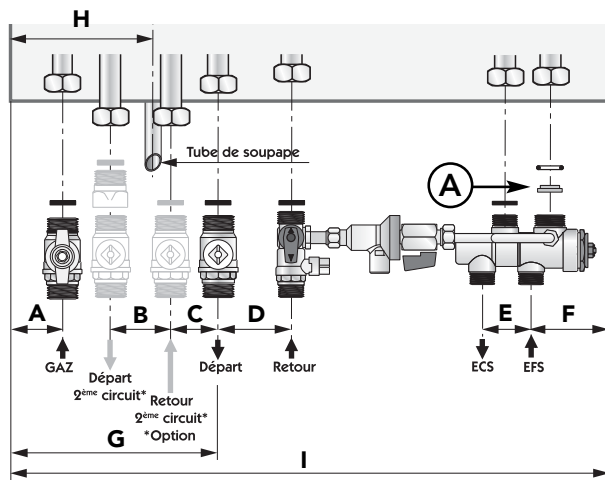
M20x27-3/4"

- RTA*
- Régulateur de débit*
- Disconnecteur + vanne de remplissage*

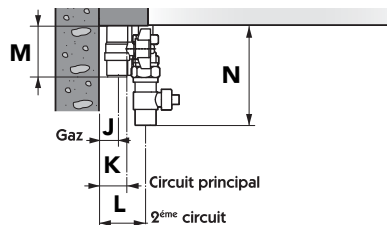
* Sauf pour modèles chauffage seul.

HYDROMOTRIX

Attention! monter impérativement le **régulateur de débit (A)** dans le logement prévu dans le RTA.

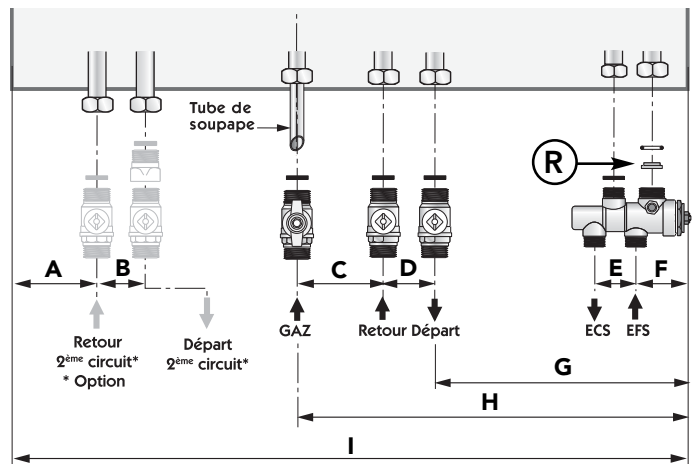


	25/32 kW	45 kW
A	47	57
B	50	50
C	40	43
D	60	60
E	40	40
F	65	194
G	173	187
H	100	126
I	495	710
J	25	22
K	30	33
L	95	95
M	65	70
N	110	95

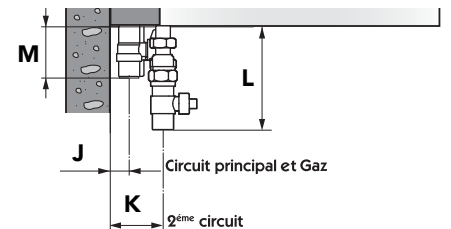


HYDROCONFORT

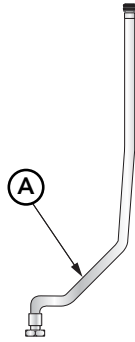
Attention! monter impérativement le **réducteur de débit (R)** dans le logement prévu dans le RTA.
Raccorder impérativement un groupe de sécurité 7 bars (non fourni) sur le réseau d'alimentation d'eau froide sanitaire du ballon Inox. Aucun organe d'arrêt ou clapet antiretour ne doit être installé entre le groupe de sécurité et le raccordement du ballon.



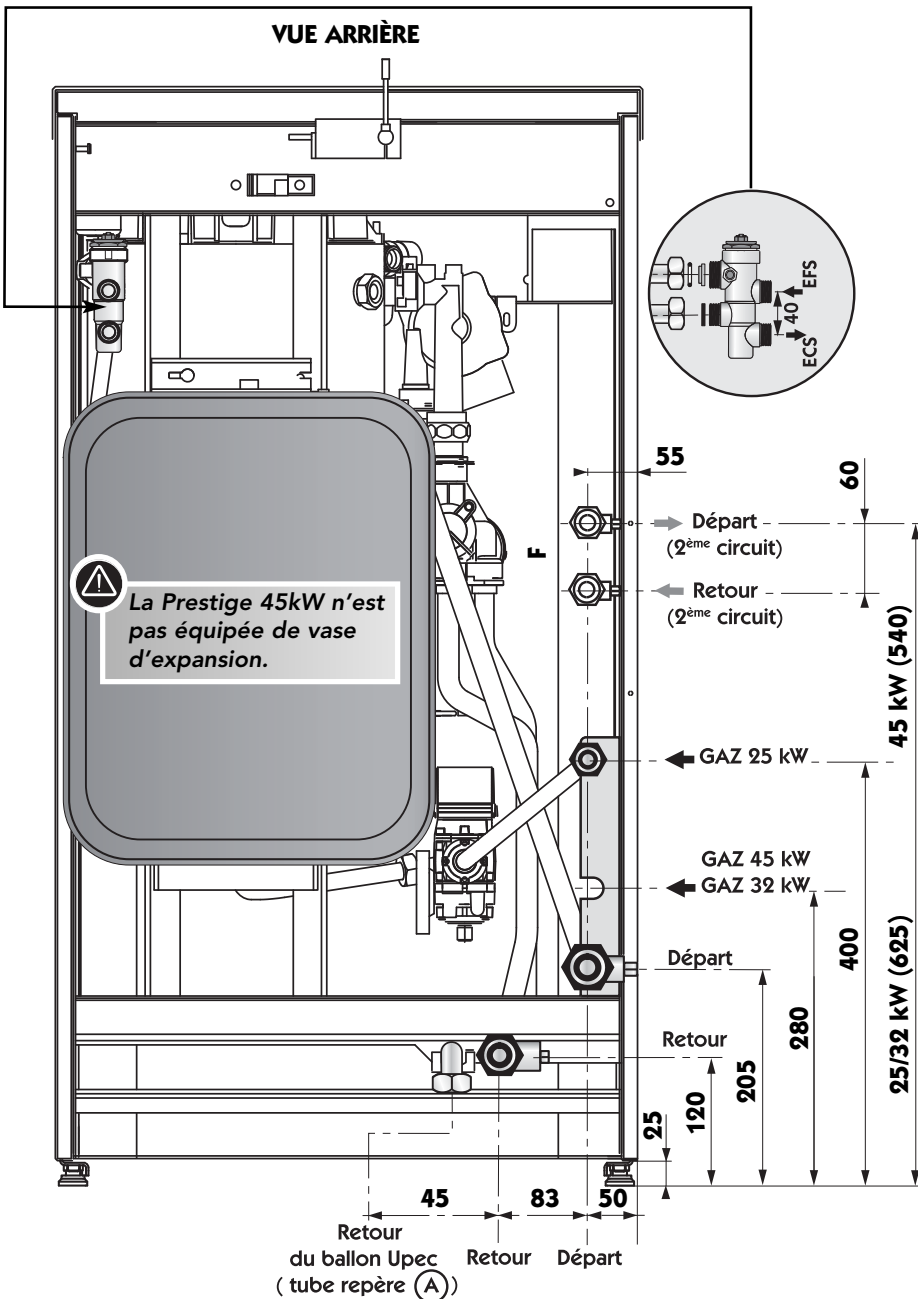
	25 kW
A	100
B	55
C	100
D	60
E	40
F	70
G	295
H	455
I	785
J	35
K	53
L	130
M	65



2.2 RACCORDEMENT DES ACCESSOIRES HYDRAULIQUES ET GAZ
pour **PRESTIGE Evolution**



Le tube repère (A) est fourni de série avec la chaudière Prestige Evolution, il doit être utilisé pour le montage d'un Upec (Voir notice Upec Sol Condensation/Evolution).



ACCESSOIRES FOURNIS

- Vanne DépartM26x34-1"
- Vanne RetourM26x34-1"
- Robinet GazM20x27-3/4"
- RTA*
- Régulateur de débit*
- Bouchon F1/4" **
- Joint bouchon **

* Sauf pour modèles "chauffage seul".

** Seulement pour modèles "chauffage seul".

REMPLISSAGE POUR CHAUFFAGE SEUL

Hydromatrix :

- Si la chaudière est raccordée à un UPEC, le système de remplissage est incorporé à l'UPEC.

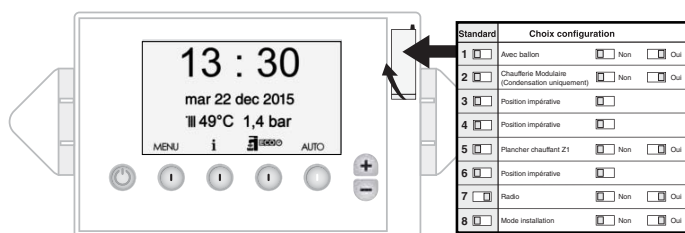
Prestige :

- Si aucun ballon de production d'eau chaude sanitaire n'est raccordé à la chaudière, le remplissage doit être réalisé sur le **retour de l'installation**.

- Si un ballon est raccordé, le remplissage doit se faire sur le retour du ballon à la vanne 4 voies.

3 - MISE EN SERVICE

 Le circuit électrique de la chaudière est sous tension dès que la prise est raccordée et quelque soit la position du bouton "marche / arrêt".




3.1 PARAMETRAGE DES SWITCHS



La chaudière est livrée dans une situation "Installation". Elle ne pourra pas fonctionner tant que le circuit de chauffage ne sera pas plein et sous pression.

3.2 REMPLISSAGE

- Pour lire la valeur de la pression durant le remplissage, la prise de la chaudière doit être branchée et le bouton de commande avec le témoin lumineux allumé vert. 

L'écran du tableau de bord s'allume et l'indicateur de pression numérique s'affiche. (switch 8 à droite)



Attention, à chaque mise sous tension dans le mode "installation" la chaudière réalise un autocontrôle d'une durée de 90 secondes.



CHAUDIÈRE HYDROMOTRIX : ouvrir les deux vannes **E** et **F** de part et d'autre du disconnecteur.

CHAUDIÈRE PRESTIGE : ouvrir le ou les robinets de remplissage de l'installation ou se reporter à la notice de l'UPEC.

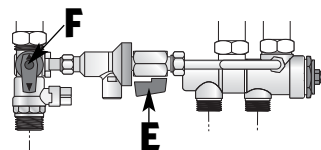
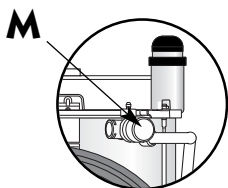
- Un purgeur manuel **M** situé sur la soupape permet d'accélérer le dégazage.

Placer le tube dans un récipient profond afin d'éviter toute projection vers un organe électrique.

- Remplir l'installation en vérifiant le niveau de pression de l'installation sur l'indicateur numérique.
- Fermer les vannes de remplissage.
- Purger l'installation.
- Procéder à un appoint d'eau et une nouvelle purge si nécessaire.



La pression normale de fonctionnement se situe entre 1.2 Bar et 1.5 Bar.



3.3 VERIFIER LES ETANCHEITES DES CIRCUITS GAZ ET EAU

3.4 MARCHÉ NORMALE

- Annuler le mode « installation » et passer en mode « marche normale ». Basculer le switch 8 vers la gauche à l'aide d'un stylo ou de l'ergot de la trappe.

- La température de la zone 1 (Z1) s'affiche et correspond au réseau de chauffage principal.
- Fixer la consigne de température de départ chauffage souhaitée en

appuyant sur la touche  ou  du tableau de bord (réglage de 5°C en 5°C).

Votre sélection faite, cette température sera maintenue en permanence.

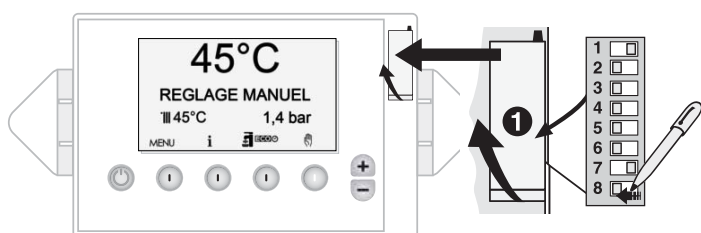
- Adapter éventuellement la vitesse du circulateur par le bouton intégré à son boîtier (Privilégier les vitesses les plus basses).



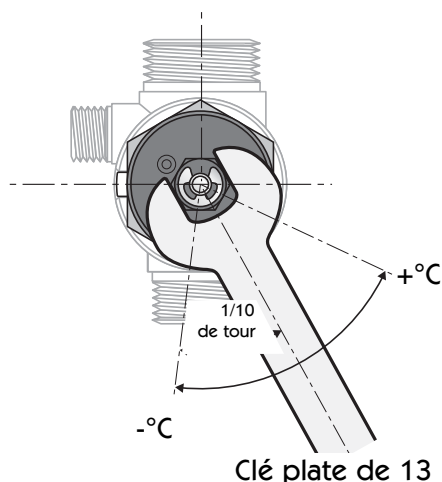
L'heure et la date s'affichent et sont mises à jour automatiquement.



AVERTISSEMENT: Avant de procéder à l'allumage du brûleur, la chaudière effectue un auto contrôle qui peut durer jusqu'à 2 minutes. Ensuite l'appareil entame son mode normal de fonctionnement et le brûleur s'allume. Lors d'une première tentative d'allumage, une anomalie « Sécurité Brûleur » peut s'afficher à cause d'une purge gaz insuffisante. Relancer le cycle d'allumage plusieurs fois si nécessaire en appuyant sur la touche « OK ».



3.5 EAU CHAUDE SANITAIRE



- Le RTA est pré-réglé pour une température de sortie maximale comprise entre 45 et 50°C, point idéal de fonctionnement pour le meilleur rapport confort d'utilisation et économie d'énergie.

- **Avant de modifier son réglage, vérifier la présence du régulateur de débit sinon :**

- a) Mettre la chaudière en position "max".
- b) Laisser couler l'eau chaude jusqu'à l'allumage du brûleur
- c) Avec une **clé plate de 13**, modifier le réglage :
 - Sens horaire, diminue la température.
 - Sens inverse, augmente la température.



Attention, ce réglage est très sensible, agir par petite rotation (1/10 de tour) toutes les 20 secondes.

4 - INITIALISATION ECO RADIO SYSTEM VISIO®

SIMPLE , EFFICACE, PERFORMANT

ECO RADIO SYSTEM VISIO® est conçu pour que le professionnel apporte à son client un service personnalisé de chauffage **efficace, économe et performant**.

La bonne configuration du concept **ECO RADIO SYSTEM VISIO®** qui en est la clef, repose sur une méthode simple et intuitive

- 1) Création des circuits de chauffage. Il peut y en avoir 1, 2 ou 3.
- 2) Paramétrage de chacun des circuits.

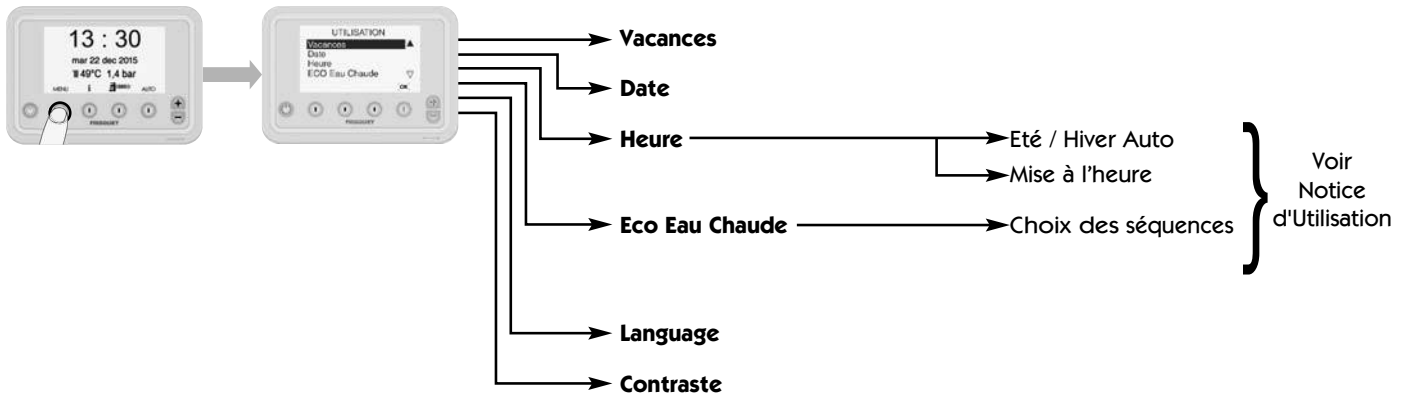
- Choix du mode de régulation
 - Type d'émetteurs (radiateurs ou plancher chauffant)
 - température ambiante.
 - température extérieure seule.
 - température extérieure avec compensation d'ambiance.
 - valeurs limites
- Liaison radio

D'origine, **ECO RADIO SYSTEM VISIO®** est paramétré pour les circuits les plus courants et le plus souvent aucune modification ne sera nécessaire.

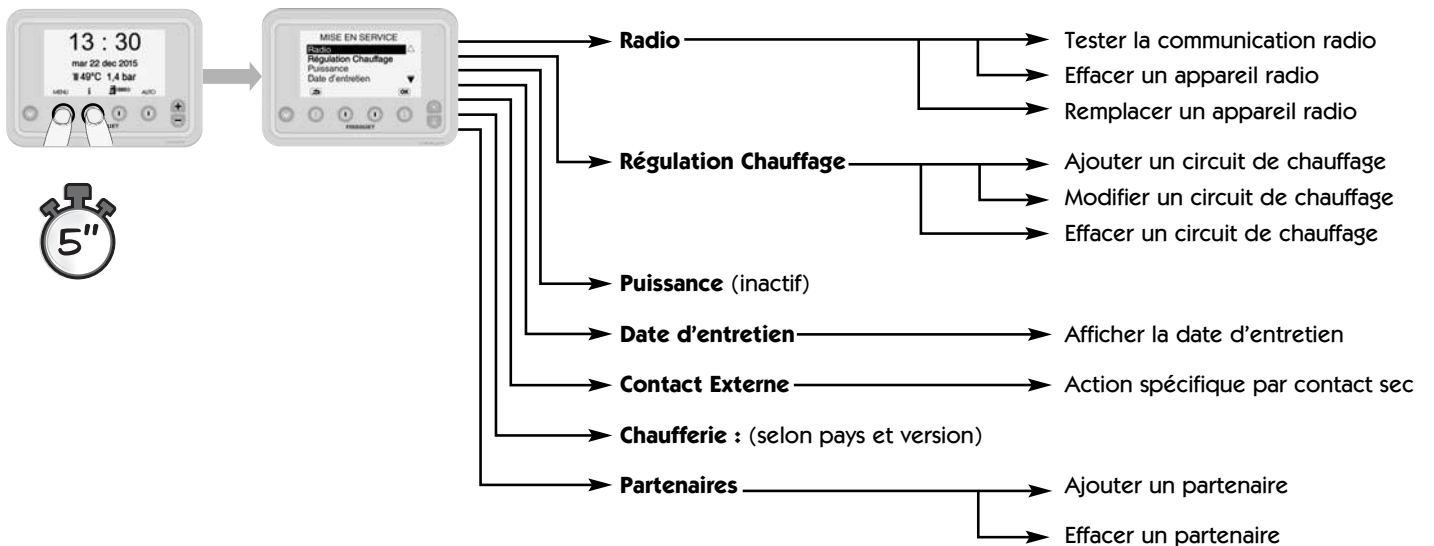
i

Mise en service rapide : se reporter directement page 15.

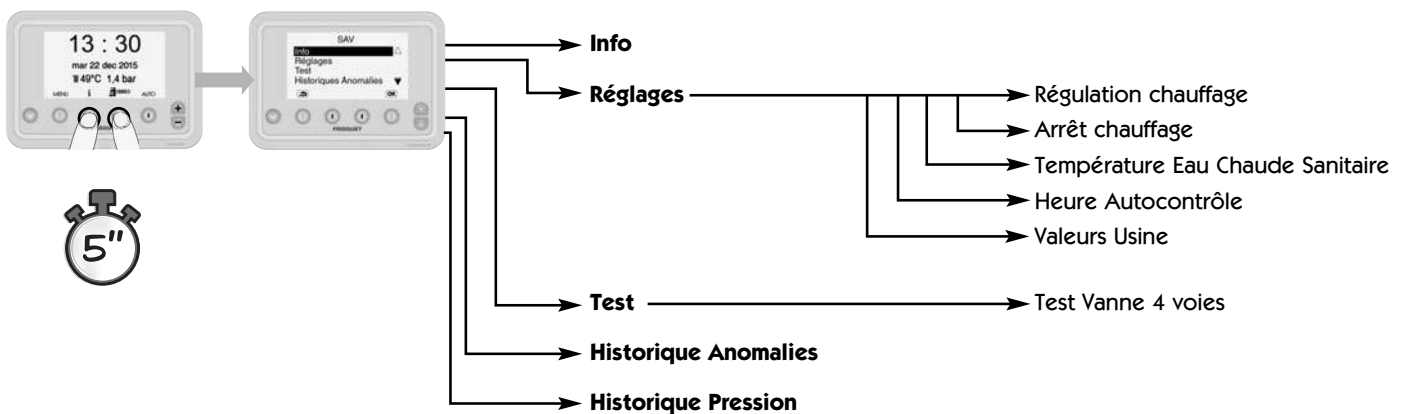
MENU UTILISATEUR

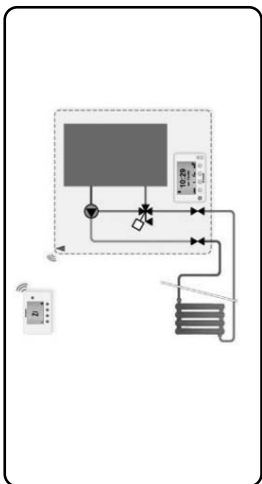


MENU PROFESSIONNEL : Mise en service



MENU PROFESSIONNEL : Fonctions avancées

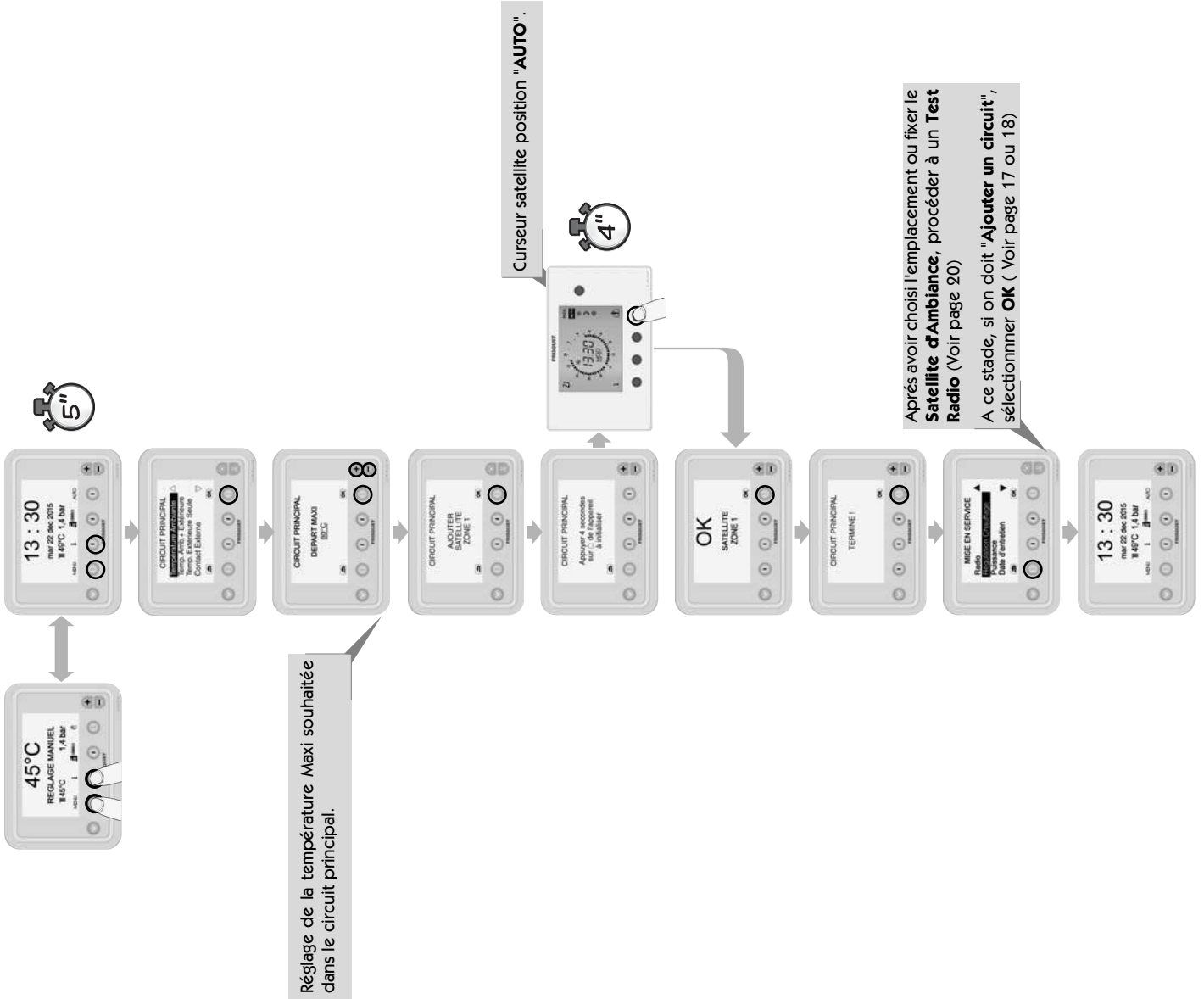
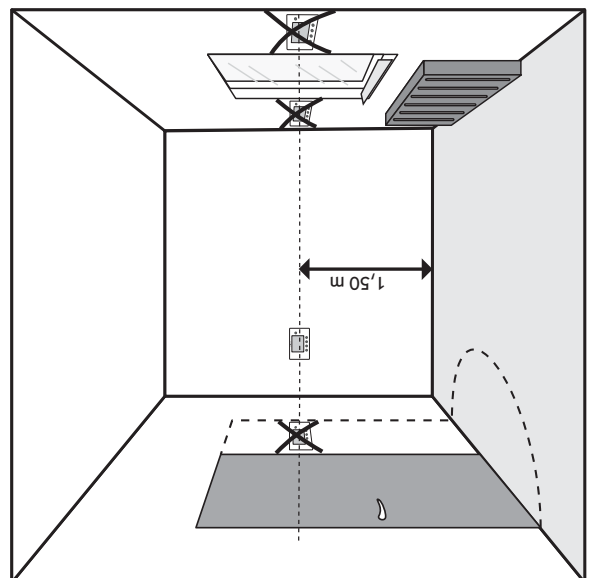




ECO RADIO SYSTEM Visio[®] est paramétré pour réguler un circuit de chauffage (Circuit Principal / Zone 1) en prenant pour référence la température ambiante d'un point représentatif de l'habitation.

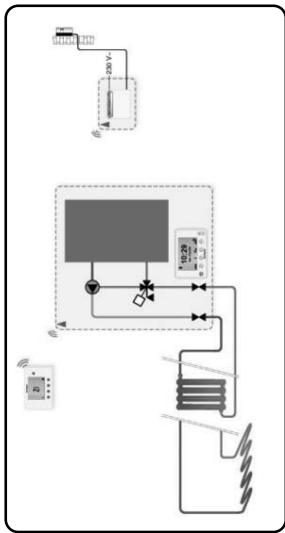
Pour activer ce mode de fonctionnement, il suffit de se laisser guider pour initialiser le Satellite d'Ambiance .

Lorsque l'opération est terminée, procéder à un test Radio.



Réglage de la température Maxi souhaitée dans le circuit principal.

Après avoir choisi l'emplacement ou fixé le Satellite d'Ambiance, procéder à un Test Radio (Voir page 20)
A ce stade, si on doit "Ajouter un circuit", sélectionner OK (Voir page 17 ou 18)



Important :

- 1) La régulation de température d'un circuit en fonction de la température extérieure nécessite dans tous les cas l'utilisation d'un satellite d'ambiance dédié au circuit concerné.
- 2) Si le réseau doit comporter un 1^{er} ou 3^{ème} circuit avec un module hydraulique intégrant une sonde extérieure, celle-ci sera utilisée comme référence pour tous les circuits.

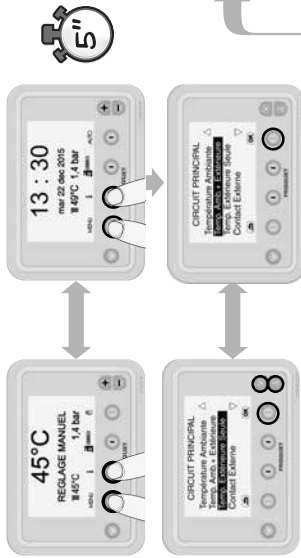
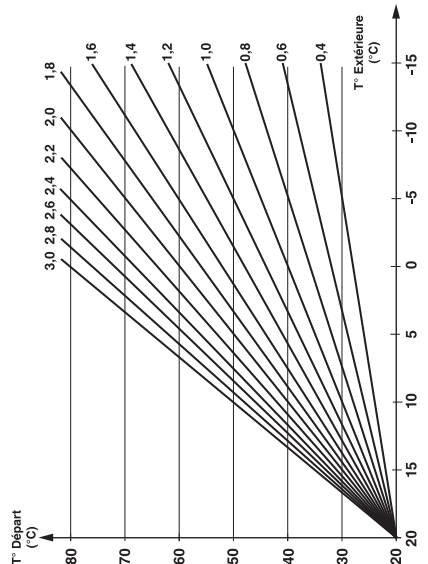
Régulation en fonction de la température extérieure seule :

La température de départ est régulée selon une loi d'eau avec une pente fixe. L'abaissement de température en régime réduit sera une variante de ce coefficient d'où résultera une température ambiante abaissée proportionnelle, mais approximative.

Les températures ambiantes de consigne affichées sur le satellite ne servent pas de référence (il peut être fixé près de la chaudière).

Régulation en fonction de la température extérieure avec compensation d'ambiance :

La pente est auto adaptative. Quelle que soit la pente paramétrée à l'origine, elle se corrige dans le temps pour approcher la pente idéale pour le bâtiment concerné. Privilégier ce choix.



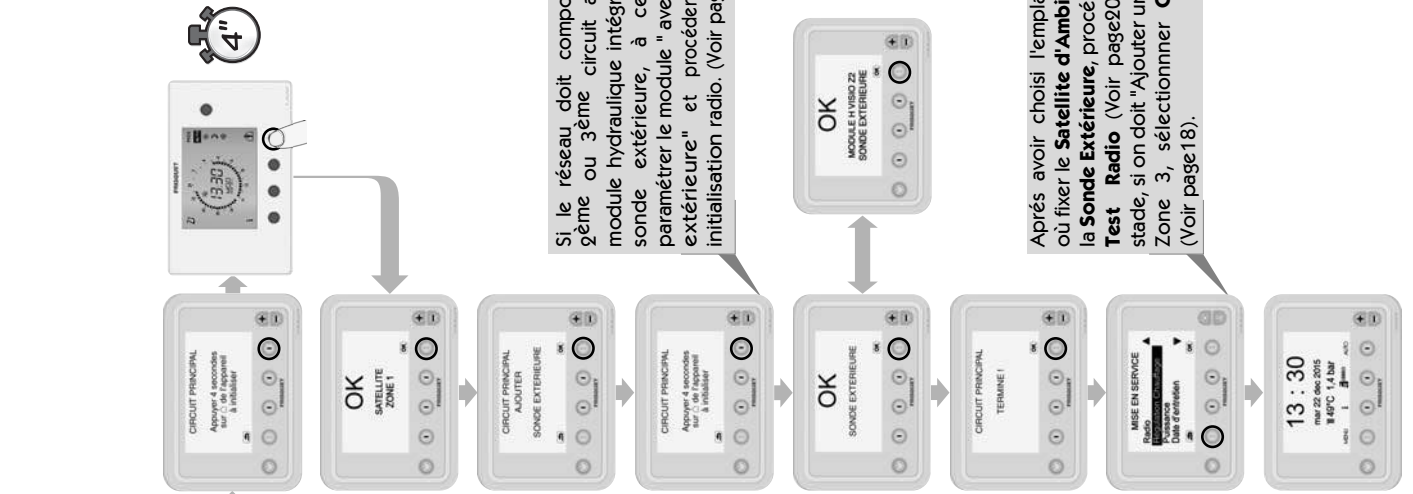
4 Prédiposition de type de régulation.
5 Si plancher chauffant : basculer le switch N° 5 à droite
6

Le paramètre « Influence de la température ambiante » dose la correction instantanée de la température ambiante.
1 = faible prise en compte de la température ambiante actuelle dans la correction instantanée.
10 = forte prise en compte de la température ambiante actuelle dans la correction instantanée (valeur préconisée 5).
Si l'influence d'ambiance est « 0 » il n'y aura aucune correction instantanée de la température ambiante, mais celle-ci sera prise en compte pour l'ajustement automatique quotidien de la pente.

Ce paramètre n'existe pas dans le choix "Temp EXT Seule"

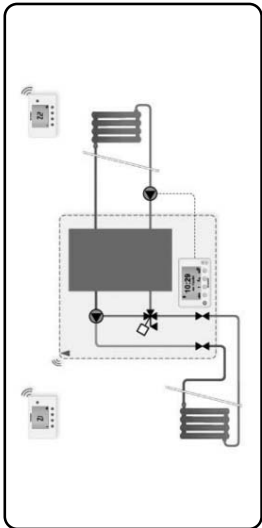
Réglage de la température Maxi souhaitée dans le circuit principal (pour plancher chauffant : 45°C)

Réglage de la température Mini souhaitée dans le circuit principal lorsque l'on chauffe (particulièrement pour ventilateurs ou batterie d'air chaud).
Ce paramètre n'existe pas dans le choix "Temp AMB + EXT."



Si le réseau doit comporter un 2^{ème} ou 3^{ème} circuit avec un module hydraulique intégrant une sonde extérieure, à ce stade paramétrer le module "avec sonde extérieure" et procéder à son initialisation radio. (Voir page 18).

Après avoir choisi l'emplacement où fixer le **Satellite d'Ambiance**, et la **Sonde Extérieure**, procéder à un **Test Radio** (Voir page 20). A ce stade, si on doit "Ajouter un circuit" Zone 3, sélectionner **OK** puis (Voir page 18).



ECO RADIO SYSTEM Visio est paramétré pour réguler un circuit de chauffage (Circuit Principal).

On peut aisément piloter **1 ou 2 circuits de chauffage supplémentaires** raccordés directement sur le corps de chauffe de la chaudière grâce à des accessoires spécifiques.

La régulation du **2^{ème} circuit** peut se faire par :

- Action Marche /Arrêt sur un circulateur,
- Action combinée sur circulateur et Vanne 4 voies de régulation (**Module Hydraulique Visio**).

La régulation du **3^{ème} circuit** se fait obligatoirement avec un **Module Hydraulique Visio**.

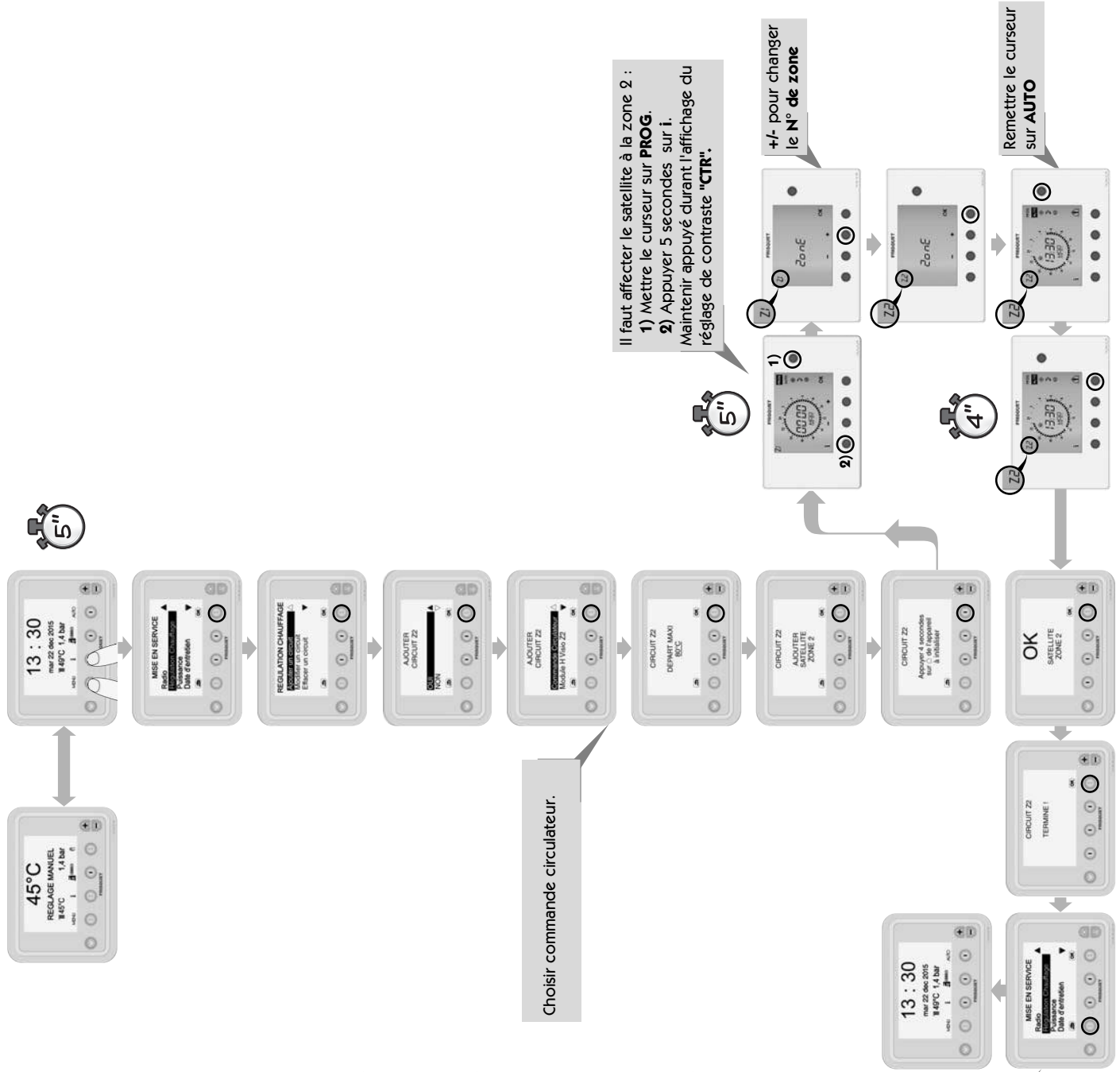
Pour "créer" ces circuits, utiliser la commande "**Ajouter un circuit**".

- Déclarer le (ou les) circuit(s) supplémentaire(s) à ECO RADIO SYSTEM Visio®
- Suivre les instructions qui apparaissent au fur et à mesure de la progression
- Affecter le **2^{ème} Satellite d'Ambiance** à la **zone 2 (Z2)**.

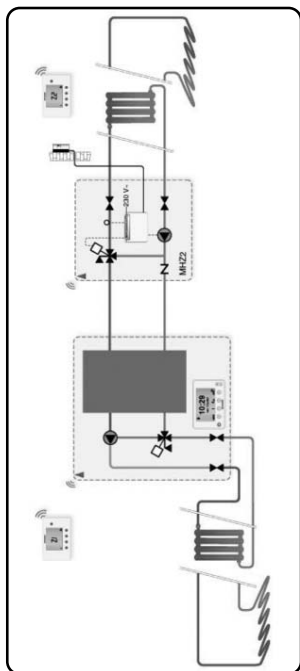
Après avoir choisi l'emplacement où fixer le Satellite d'Ambiance, et la Sonde Extérieure, procéder à un Test Radio (Voir page 20).

A ce stade, si on doit ajouter un circuit un circuit Zone 3, sélectionner OK puis (Voir page 18).

ECO RADIO SYSTEM Visio propose d'abord de créer un circuit "Zone 2" puis ensuite un circuit "Zone 3" si on recommence "**Ajouter un circuit**".



Choisir commande circulateur.



ECO RADIO SYSTEM Visio[®] est paramétré pour réguler un circuit de chauffage (Circuit Principal). On peut aisément piloter **1 ou 2 circuits de chauffage supplémentaires** raccordés directement sur le corps de chauffe de la chaudière grâce à des accessoires spécifiques.

La régulation du **2^{ème} circuit** peut se faire par :

- Action Marche/Arrêt sur un circulateur,
- Action combinée sur circulateur et Vanne 4 voies de régulation (**Module Hydraulique Visio**).

La régulation du **3^{ème} circuit** se fait obligatoirement avec un **Module Hydraulique Visio**.

Pour "créer" ces circuits, utiliser la commande "**Ajouter un circuit**".

- Déclarer le (ou les) circuits supplémentaires à ECO RADIO SYSTEM Visio[®]
- Suivre les instructions qui apparaissent au fur et à mesure de la progression
- Affecter le **2^{ème}** (ou **3^{ème}**) **Satellite d'Ambiance** à la **Zone 2 (Z2)** ou à la **Zone 3 (Z3)**.

ECO RADIO SYSTEM Visio[®] propose d'abord de créer un circuit "Zone 2" puis ensuite un circuit "Zone 3".

Comme pour le Satellite, il faut affecter le N° de Zone au **Module Hydraulique** par les **Switchs 1 et 2**.
Si on choisit de réguler un circuit (n'importe lequel) en fonction de la température extérieure, le capteur de température extérieure peut être connecté sur le Module hydraulique (il est inclus dans le colis) et le **Switch 8** du **Module Hydraulique** doit être basculé vers le haut.
Si, pour des raisons pratiques on préfère utiliser la **Sonde Extérieure Radio F3AA41227**, laisser le switch 8 du module hydraulique vers le bas.
ECO RADIO SYSTEM Visio[®] demandera son initialisation après celle du **Module Hydraulique**.

Lorsque l'initialisation de la liaison radio est réalisée, tous les voyants clignotent ensembles 1 fois.



1	<input type="checkbox"/>	Module hydraulique Z2	<input type="checkbox"/>	Module hydraulique Z3	<input type="checkbox"/>
2	<input type="checkbox"/>	Position impériative	<input type="checkbox"/>	Relais circulateur Z1	<input type="checkbox"/>
3	<input type="checkbox"/>	Report alarme	<input type="checkbox"/>	Plancher chauffant	<input type="checkbox"/>
4	<input type="checkbox"/>	Plancher chauffant	<input type="checkbox"/>	Non	<input type="checkbox"/>
5	<input type="checkbox"/>	Position impériative	<input type="checkbox"/>	Oui	<input type="checkbox"/>
6	<input type="checkbox"/>	Position impériative	<input type="checkbox"/>	Non	<input type="checkbox"/>
7	<input type="checkbox"/>	Sonde extérieure	<input type="checkbox"/>	Non	<input type="checkbox"/>
8	<input type="checkbox"/>	Sonde extérieure	<input type="checkbox"/>	Non	<input type="checkbox"/>

5" Après avoir choisi l'emplacement où fixer le **Satellite d'Ambiance** et le(s) **Module(s) Hydraulique(s)**, procéder à un **Test Radio** (Voir page 20). A ce stade, si on doit **ajouter un circuit Zone 3**, sélectionner **OK** puis recommencer pour **Zone 3**.

5" La **zone 3** doit impérativement comporter un **module Hydraulique**.

5" La procédure de paramétrage :
- Temp AMBIANTE
- Temp EXT + AMB
- Temp EXT seule
- et les valeurs qui suivent ...
se fait comme pour le Circuit principal (voir pages 15 et 16).
Suivre les instructions qui apparaissent au fur et à mesure de la progression.

Il faut affecter le satellite à la zone 2 :
1) Mettre le curseur sur **PROG**.
2) Appuyer 5 secondes sur i.
Maintenir appuyé durant l'affichage du réglage de contraste "**CTR**".

4" Remettre le curseur sur **AUTO**

5" +/- pour changer le N° de zone

Modifier un circuit

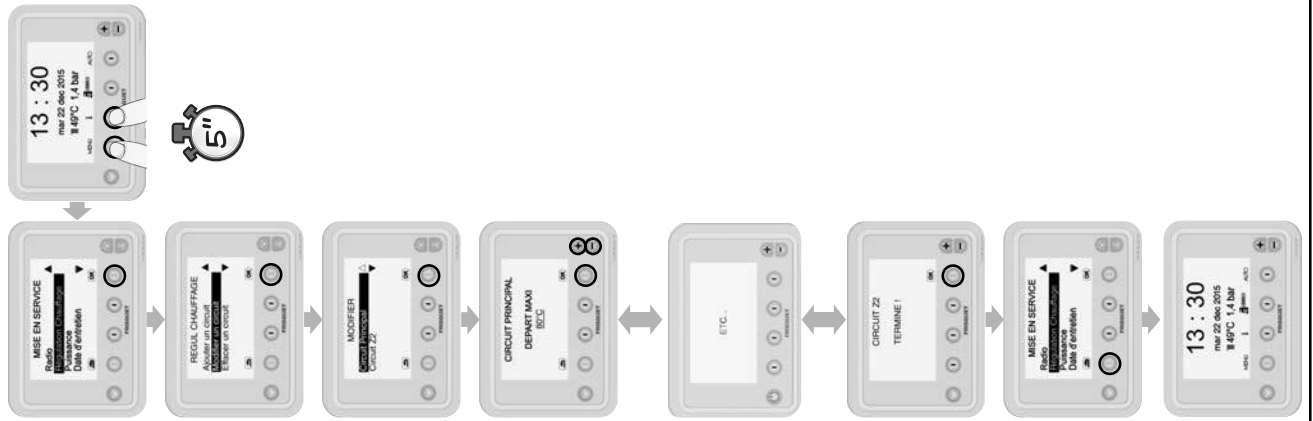
Description :

Contrôler ou modifier les caractéristiques de régulation (Temp maxi, pente, Temp Amb, Temp Ext, etc...) d'un circuit existant.

Situation Particulière :

- 1) Si on souhaite modifier un circuit Zone 2 pour passer d'une commande Circulateur à un Module Hydraulique (ou l'inverse), il faut "**Effacer un circuit**" puis "**Ajouter un circuit**" dans le menu "**Régl. Chauffage**".
- 2) Si on utilisait une Sonde Extérieure Radio et que l'on souhaite passer à une sonde extérieure filaire raccordée au **Module Hydraulique**, il faut "**Effacer**" la Sonde extérieure dans le menu "**Radio**" avant de modifier le paramétrage des switches du module.

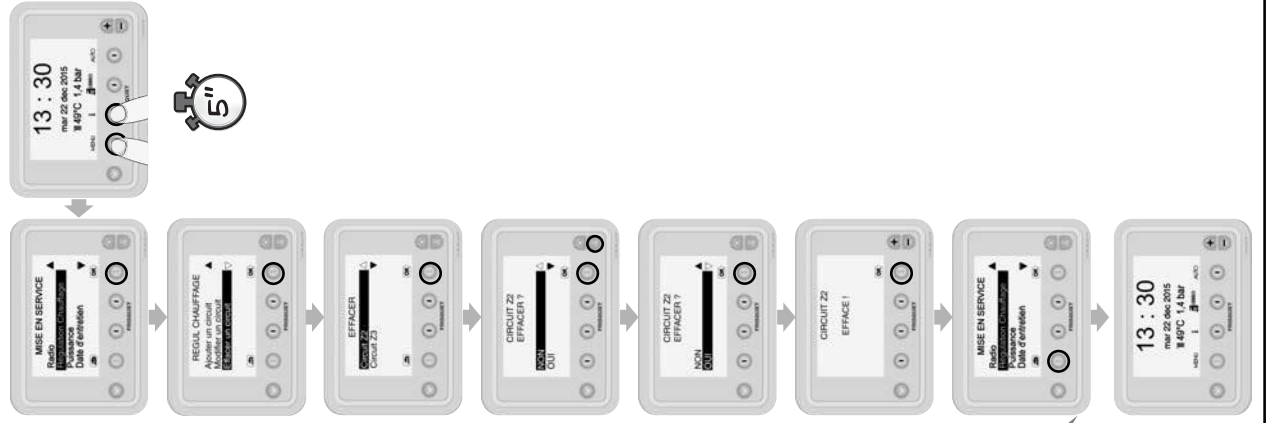
- 1) Choisir le circuit à modifier (ou à contrôler).
- 2) Dérouler les fenêtres par la touche **OK**.
- 3) En appuyant sur **OK** à chaque écran, on ne change aucun paramètre.



Effacer un circuit

Description :

Éliminer un circuit existant.
Un circuit "effacé" ne sera plus régulé.



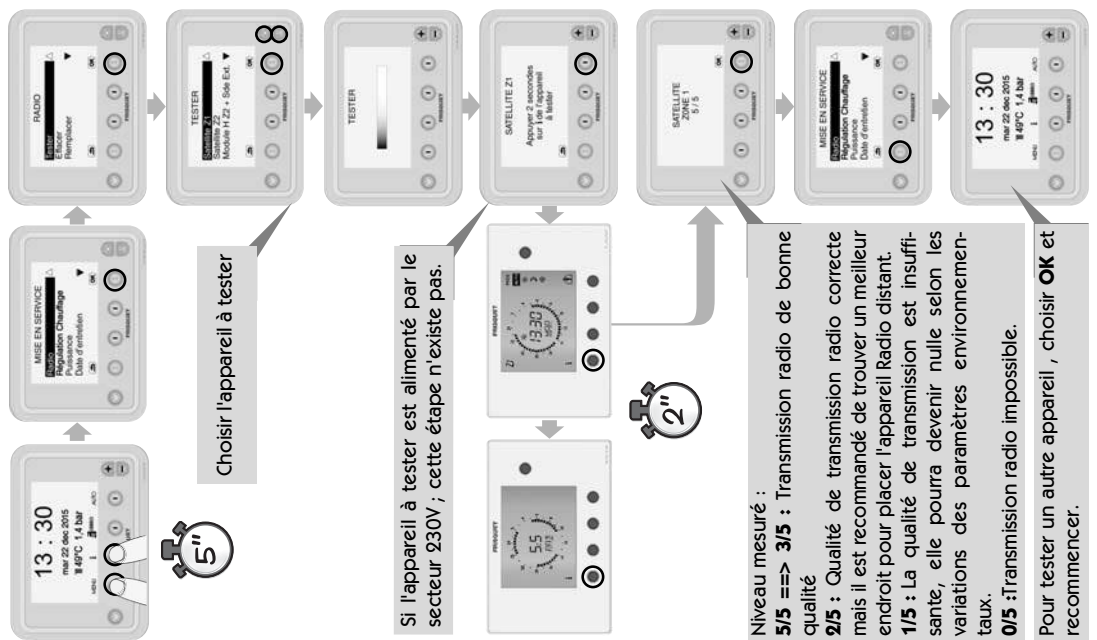
Important !

Les appareils Radio (Satellite, sonde extérieure, etc...) qui étaient utilisés **exclusivement** par ce circuit doivent être effacés dans le menu "**Radio**" ==> "**Effacer**".

Radio Tester

Description :

Il est indispensable de tester la qualité de la transmission Radio entre la chaudière et les différents appareils ECO RADIO SYSTEM *Visio*® après leur installation à l'emplacement définitif.



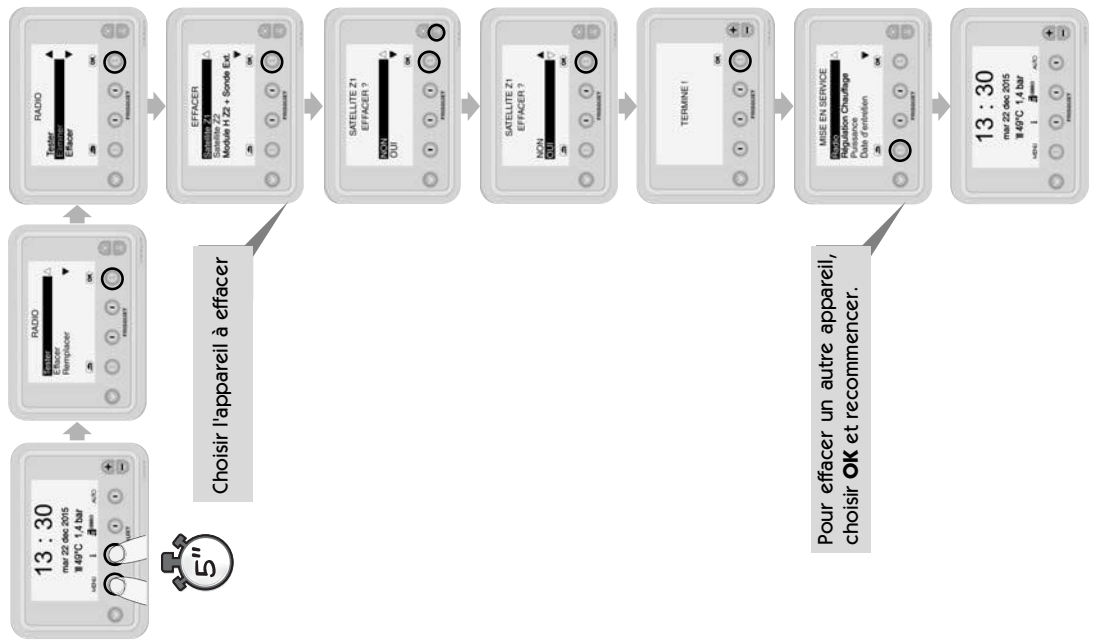
Si l'appareil à tester est alimenté par le secteur 230V ; cette étape n'existe pas.

Niveau mesuré :
5/5 ==> **3/5** : Transmission radio de bonne qualité
2/5 : Qualité de transmission radio correcte mais il est recommandé de trouver un meilleur endroit pour placer l'appareil Radio distant.
1/5 : La qualité de transmission est insuffisante, elle pourra devenir nulle selon les variations des paramètres environnementaux.
0/5 : Transmission radio impossible.
 Pour tester un autre appareil , choisir **OK** et recommencer.

Radio Effacer

Description :

Il est nécessaire d'**Effacer** un appareil radio qui ne sera plus utilisé. A défaut, il reste en mémoire de ECO RADIO SYSTEM *Visio*® et est susceptible de déclencher ultérieurement une alarme non justifiée. Par précaution, vérifier dans **Radio**==> **Tester** que les appareils présents dans la liste sont utiles.

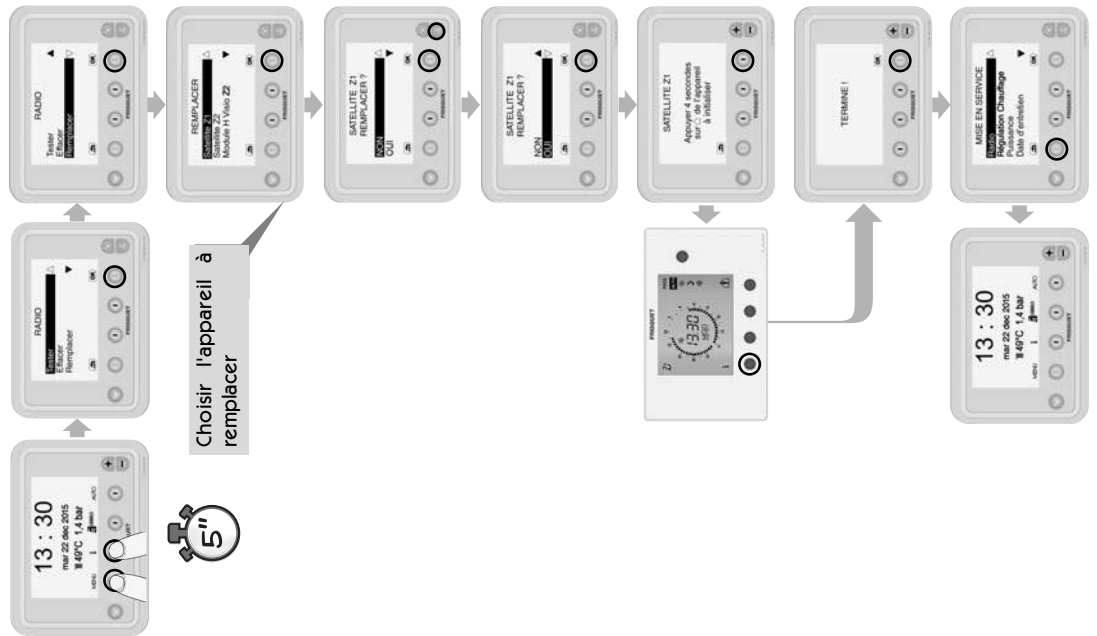


Pour effacer un autre appareil, choisir **OK** et recommencer.

Radio Remplacer

Description :

Cette fonction n'est utilisée que pour le remplacement d'un appareil Radio défectueux. Si l'appareil est muni d'un moyen de paramétrage par switches et /ou cavaliers, il faut configurer le nouveau en "recopiant" scrupuleusement les positions de l'ancien.



Date d'entretien

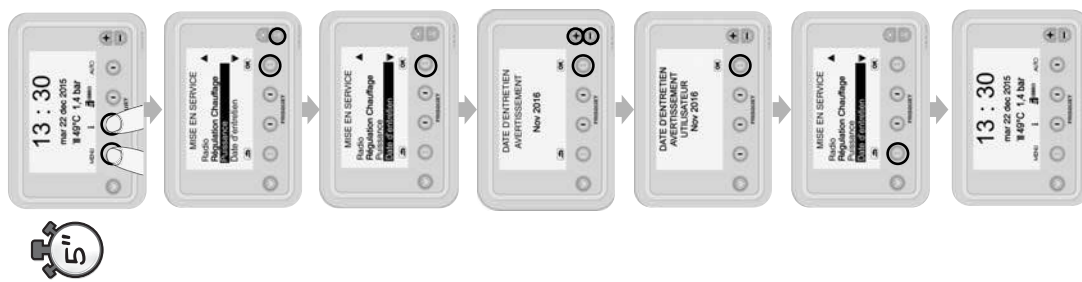
Description :

Cette fonction a pour but d'inciter l'utilisateur à faire **entretenir sa chaudière** régulièrement.

Un message apparait automatiquement et rappelle cette obligation 11 mois après la mise en service de la chaudière.

Ensuite, à l'issue de chaque opération d'entretien, le professionnel paramètre la date (mois) d'avertissement du prochain entretien à réaliser.

Pour supprimer cette fonction, il suffit (lors de la mise en service ou ultérieurement) de programmer une date antérieure à la date actuelle et le message n'apparaîtra jamais.



A la date d'avertissement programmée pour l'entretien, ce message apparaît sur l'écran.

L'appui sur la touche "I" montre que l'utilisateur en a pris connaissance et le message s'efface.

Si la touche "I" n'est pas utilisée, le message disparaît automatiquement le mois suivant.



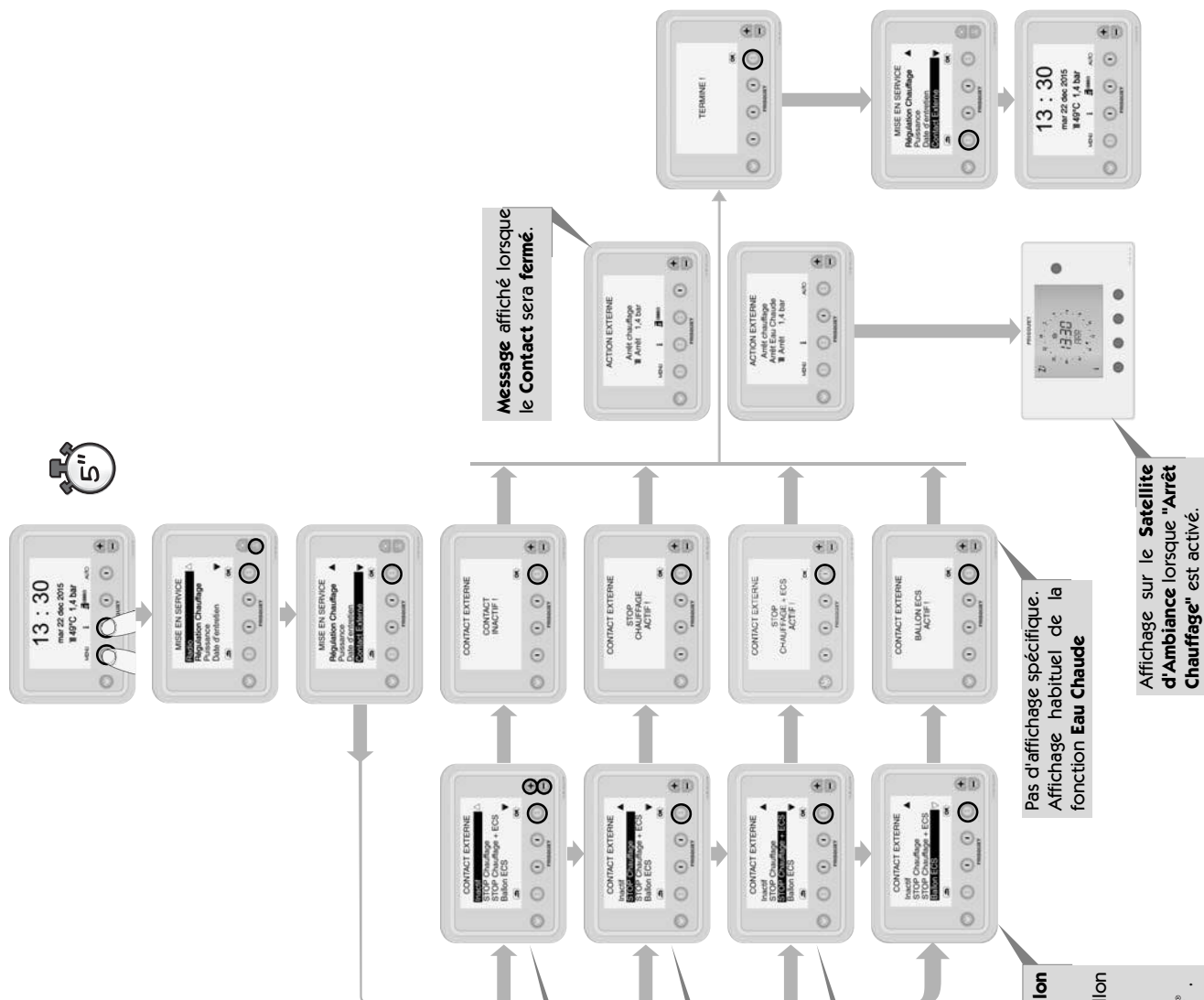
Le contact externe doit impérativement être un **"Contact Sec"** soumis à aucune tension électrique.

Le raccordement de ce contact sec se fait sur le connecteur situé sous l'écran d'affichage en utilisant **impérativement** le câble **F3AA41241**.

Cette fonction n'est active qu'en **"AUTO"**.

En mode Manuel la chaudière suit la consigne de température affichée.

La fonction **"Stop chauffage"** sera effective au maximum 20 minutes après le contact.



Annule toute action d'un Contact Externe.

Contact Externe fermé :
 - Arrêt du chauffage
 - Le mode Hors Gel est assuré.
 - La production d' Eau Chaude Sanitaire reste active.

Contact Externe fermé :
 - Arrêt du chauffage
 - Arrêt de la production d' Eau Chaude Sanitaire
 - Le mode Hors Gel est assuré.

Utilisé uniquement si la production d'eau chaude sanitaire est réalisée par un **ballon réchauffeur** indépendant équipé d'un thermostat.
 Lorsque le **Contact Sec** du **thermostat** se ferme, la chaudière réchauffe le ballon selon la même procédure que pour un ballon intégré ou UPEC.
Attention !
 La fonction antigeljonnelle ne peut pas être assurée par ECO RADIO SYSTEM V(s)io®.

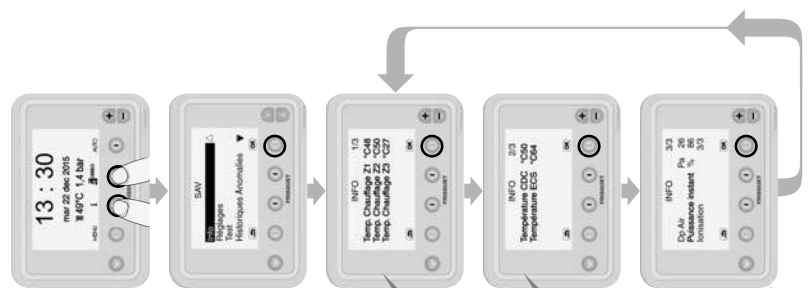
Fonctions Avancées/SAV Infos

"Fonctions avancées" "Info" permet de lire des valeurs contribuant au fonctionnement des circuits de chauffage ou de la chaudière.

"Fonctions avancées" "Réglages" permet d'ajuster certains paramètres.

Attention !

En règle générale, ces ajustements doivent se faire avec la plus grande précaution.
La consultation de nos services technique avant est recommandée.



Température de départ d'eau dans chaque circuit chauffage (Z1; Z2; Z3)

-Température du Corps de chauffe
-Température de la sonde du ballon d'Eau Chaude

- Différence de pression entre A+ et A- du brûleur
- Puissance instantanée du brûleur
- Qualité du courant de détection de flamme :
 ° 3/3 ==> Bon
 ° 2/3 ==> Correct, mais un contrôle s'impose
 ° 1/3 ==> Mise en sécurité prochaine du brûleur probable.

Fonction Avancées / SAV Réglages ==> Inertie

"Réglage Inertie" est un choix entre :

Inertie A : Régulation avec des vitesses de variations de température de fluide correspondant à la plupart des réseaux de radiateurs.

Inertie B : Régulation avec des vitesses de variation de température de fluide plus lentes pour réseaux à forte inertie.

Attention !

Le changement de régime Réduit ==> Confort est plus lent à s'établir.



"Chauffage M/A" est une valeur qui impose d'arrêter le fonctionnement du circuit chauffage selon l'écart entre la température de consigne de départ chauffage et la température extérieure (réelle ou virtuelle selon le mode de régulation retenu).

En pratique :

- plus le chiffre est important et plus le passage du mode Arrêt au mode Chauffage est retardé.

Plus économique, mais moins confortable en début d'automne et fin de printemps.

- plus le chiffre est petit plus le chauffage se mettra en marche facilement pour un petit écart de température.

Plus confortable, mais un peu moins économique en début d'automne et fin de printemps.

Fonctions Avancées/SAV Réglages ==> chauffage M/A



Fonctions Avancées/SAV Réglages => Température ECS

"Température ECS" détermine l'application de paramètres de gestion de températures différents selon que l'on ait :

- un circuit de distribution d'Eau Chaude Sanitaire traditionnel (ECS Standard)
 - ou équipé d'un "bouclage" (ECS Bouclage).
- ECS Spéciale n'est jamais sélectionnée.*

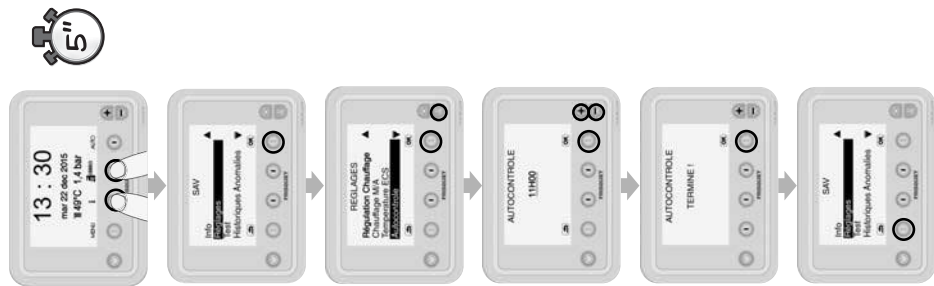


Fonction Avancées / SAV Réglages => Autocontrôle

Chaque jour la chaudière procède à un autocontrôle de ses modes de fonctionnement et réinitialisation de ses paramètres.

Cette action est réalisée chaque matin à 11 h 00.

Il est possible de décaler cette opération à une autre heure de la journée.



Fonctions Avancées/SAV Réglages => Valeurs Usine

"Valeurs Usine" ramène toutes les valeurs spécifiques modifiées dans la rubrique "Réglages" aux valeurs par défaut.



Fonction Avancées / SAV Test=> Test vanne 4 voies

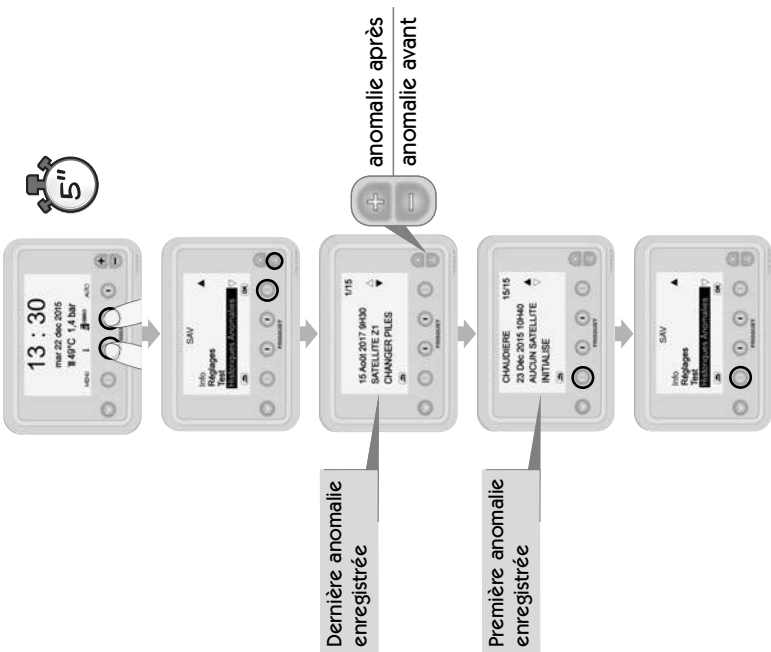
La vanne 4 voies est testée sur le circuit chauffage choisi (circuit principal, circuit Zone Z2, circuit Zone Z3).
 Quelque soit la position initiale de la vanne 4 voies, elle se positionne sur le "mini chauffage", puis déroule un cycle complet: **mini ch** ==> **ECS** ==> **maxi ch** ==> **mini ch** après le cycle, elle se replace à sa position d'origine avant le test.



A l'issue d'un test : il est impératif de débrancher puis rebrancher la prise 230V de la **chaudière** (même après le test d'une V4V module).

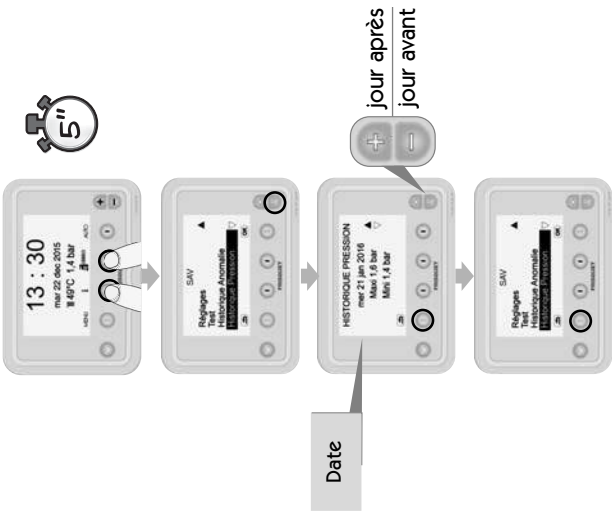
Fonctions Avancées/SAV historique anomalies

"Historique anomalies" permet de lire les 15 dernières anomalies de la chaudière.

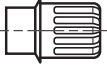


Fonctions Avancées/SAV historique pression

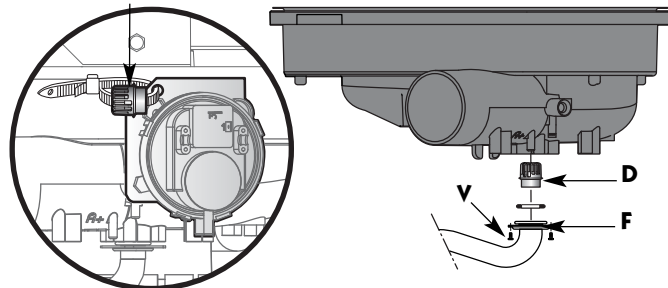
"Historique pression" enregistre la valeur minimale et maximale de pression dans le circuit chauffage pour chacun des 15 derniers jours.



5 - CHANGEMENT DE GAZ

INJECTEUR GAZ		G20 (Gaz Naturel H Lacq)	G25 (Gaz Naturel L Groningue)	G31 (Gaz Propane)
	25 Evolution	460	510	365
	32 Evolution	530	600	410
	45 Evolution	645	740	495

Injecteur propane



Les chaudières sont transformables en **Gaz Naturel H (Lacq)**, **Gaz naturel L (Groningue)** et **Propane**. Cette opération est simplifiée par le seul remplacement de l'injecteur gaz.

La chaudière est livrée pour utilisation au **Gaz Naturel H**.

- Pour utilisation au **Gaz Propane**, l'injecteur est attaché par un collier au manostat différentiel.
- Pour utilisation au **Gaz Naturel L (Groningue)** demander l'injecteur spécifique à votre revendeur.



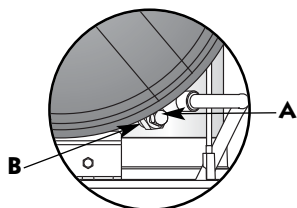
Le changement de gaz doit être réalisé par un professionnel.

- Fermer le robinet gaz et débrancher l'alimentation électrique.
- Démontez la plaque inférieure du carénage pour accéder facilement à l'injecteur.
- Desserrer l'écrou au dessus du robinet gaz, afin de donner de la souplesse à l'ensemble gaz.
- Démontez la bride **F** du brûleur en dévissant les quatre vis **V**, puis libérer l'injecteur **D** pour mettre l'injecteur approprié.
- Ne pas enlever le diffuseur associé à l'injecteur.



Attention, vérifier lors du remontage de l'injecteur, la présence du joint torique.

6 - VIDANGE DE LA CHAUDIERE



- Retirer le bouchon de vidange **A**.
- Vidanger la chaudière en dévissant l'écrou **B**.
- Ouvrir le purgeur manuel.

7 - QUELQUES CONSEILS

- **Bruits d'air** : Purger la chaudière et les radiateurs.
- **Bruits d'eau** : Réduire la vitesse du circulateur.
- **Mitigeurs thermostatiques** : Pour éviter tout dysfonctionnement de la distribution d'eau chaude ainsi que d'éventuels entartrages prématurés, il est indispensable d'équiper les mitigeurs de clapets anti-retour sur l'eau froide et l'eau chaude.
- **Marche en thermosiphon** : Lorsque la chaudière est posée à un niveau inférieur à celui du réseau de chauffage, il y a lieu de prévoir un clapet antithermosiphon au départ de la chaudière y compris sur le 2ème circuit s'il existe. Il empêchera la circulation naturelle du fluide par différence de densité.

CHAUDIÈRE À SERPENTIN

- **Coup de bélier** : Il est fréquent que les robinets sanitaires à fermeture rapide engendrent des coups de bélier. Ceux-ci peuvent éventuellement se répercuter dans la chaudière. Le coup de bélier est généralement lié à une alimentation d'eau d'un diamètre trop faible et une pression trop forte qui entraînent des vitesses élevées génératrices du coup de bélier.
Solutions :
Poser un réducteur de pression réglable à membrane.
Poser un anti bélier à membrane.
- **Expansion dans le circuit sanitaire** : Afin d'éviter toute élévation trop importante de la pression liée à l'expansion dans le circuit sanitaire, il est indispensable de prévoir un groupe de sécurité (ou une soupape) taré à 7 bar si l'alimentation eau froide de la chaudière intègre un clapet antiretour ou un réducteur de pression. L'écoulement du groupe ou de la soupape doit être raccordé à une mise à l'air libre. Un vase d'expansion « spécial sanitaire » de faible capacité (0,5 l) peut compléter ce dispositif limitant ainsi l'écoulement d'eau froide.

8 - PROTECTION CONTRE LE GEL

- Vidanger totalement l'installation de chauffage et la chaudière ou les protéger par un antigel chauffage.
- Vidanger totalement le circuit d'eau sanitaire dans tous les cas.



Attention, la protection par un antigel chauffage ne protège pas le circuit sanitaire.

9 - ENTRETIEN DE LA CHAUDIERE

- Selon le décret n°2009-649 du 9 Juin 2009 relatif à l'entretien annuel des chaudières dont la puissance nominale est comprise entre 4 et 400kW:
 - Les chaudières alimentées par des combustibles gazeux, liquides ou solides doivent faire l'objet d'un entretien annuel.
 - Cet entretien est réalisé à l'initiative de l'occupant.
 - Il doit être effectué chaque année par une personne remplissant les conditions de qualification professionnelle.

10 - COURBES DE PRESSION DISPONIBLE AUX BORNES DE LA CHAUDIERE

Pression proportionnelle
(réglage à privilégier)



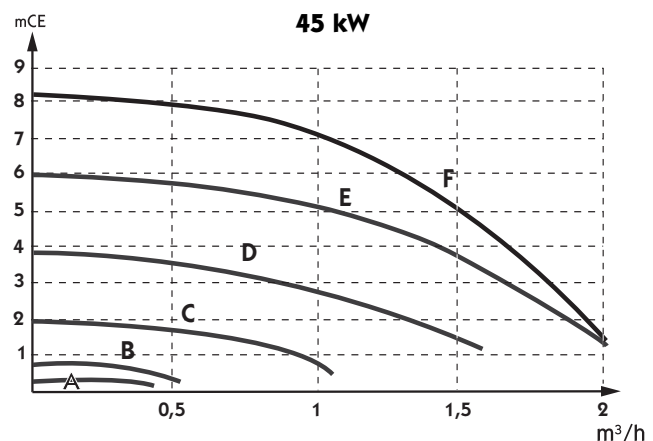
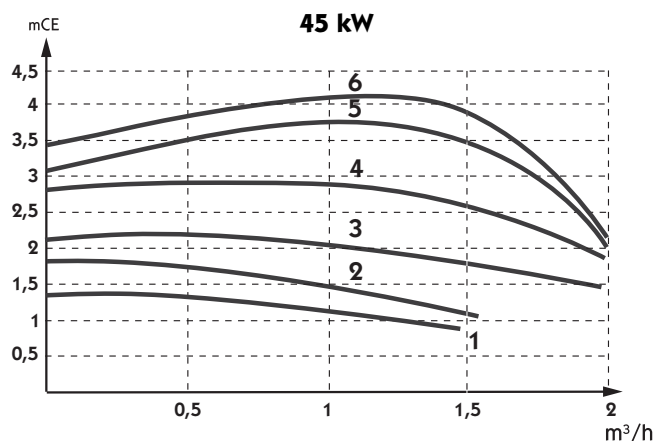
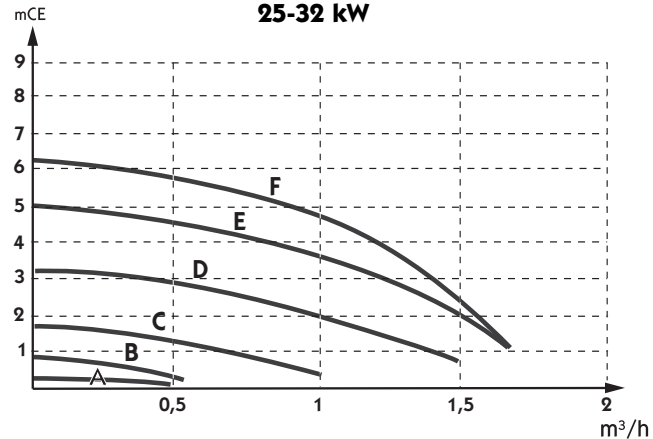
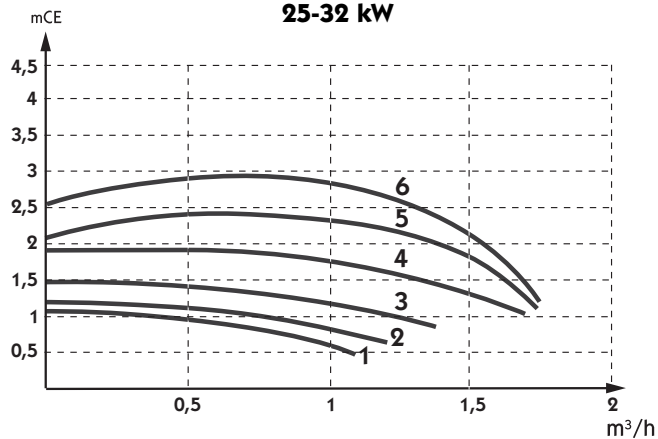
25-32 kW



Vitesses constantes
(usages spéciaux)



25-32 kW

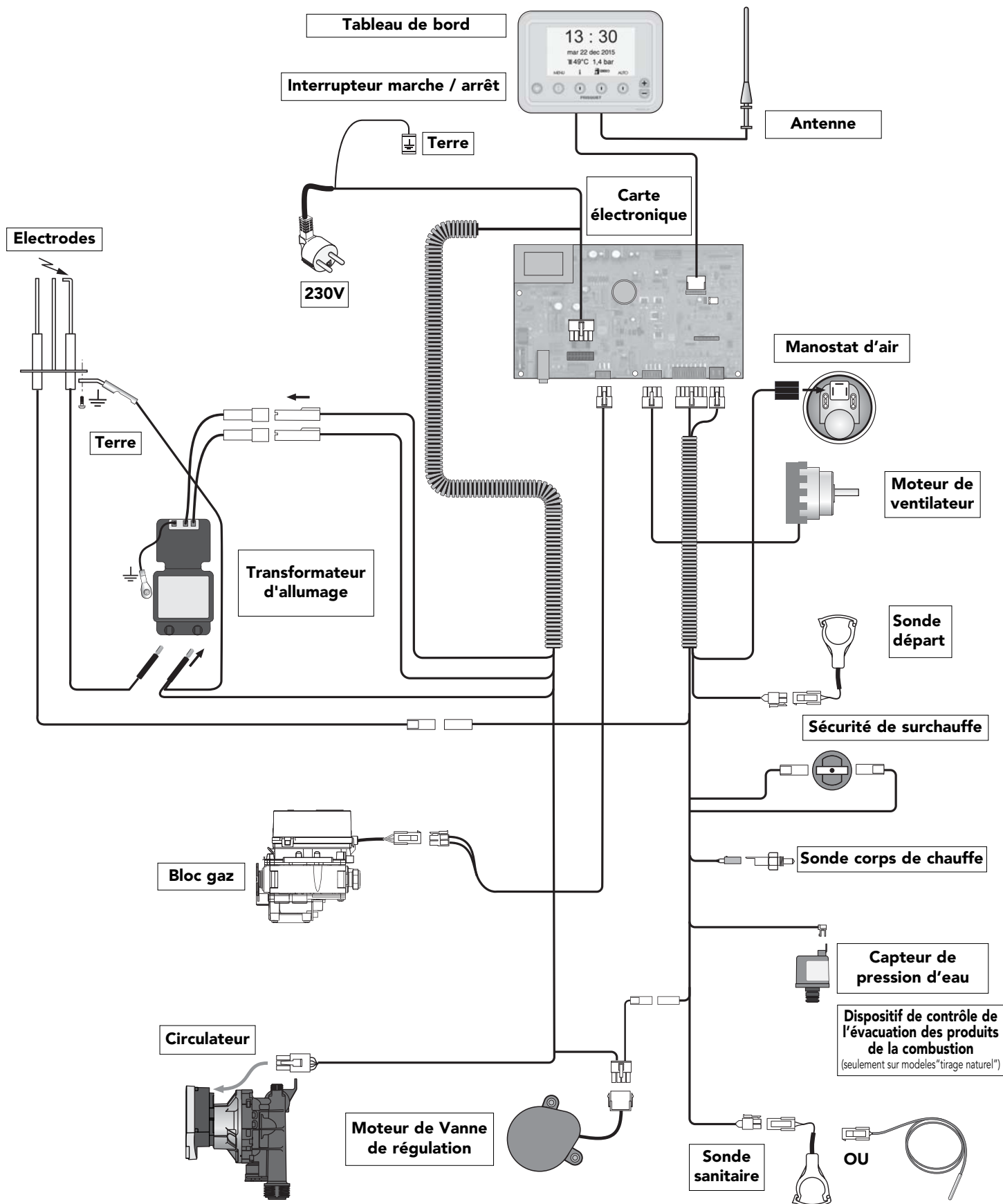


11 - CARACTERISTIQUES TECHNIQUES

Type	Unité	HYDROMOTRIX EVOLUTION			HYDROCONFORT EVOLUTION	PRESTIGE EVOLUTION		
Puissance	Maxi kW	25	32	45	80 / 120 25	25	32	45
Catégorie		II 2Esi 3P	II 2Esi 3P	II 2Esi 3P	II 2Esi 3P	II 2Esi 3P	II 2Esi 3P	II 2Esi 3P
Débit calorifique	Maxi kW	26,30	33,70	47,50	26,30	26,30	33,70	47,50
Débit air (ventouse)	m³/h	33	43	59	33	33	43	59
Débit air (cheminée)	m³/h	32	40	58	32	32	40	58
Débit gaz Lacq G20 (20mbar)	m³/h	2,780	3,563	5,022	2,780	2,780	3,563	5,022
Débit gaz Groningue G25 (25mbar)	m³/h	3,234	4,144	5,841	3,234	3,234	4,144	5,841
Débit gaz Propane G31 (37mbar)	kg/h	2,042	2,616	3,687	2,042	2,042	2,616	3,687
Débit ECS D 30K	l/mn	12,5	15,5	19	20 / 24	12,5	15,5	
Pression Maxi ECS	bar	10	10	10	7	10	10	
Température Maxi chauffage	°C	85	85	85	85	85	85	85
Alimentation électrique	V	230	230	230	230	230	230	230
Capacité	Vase I *Installation I	11 135	12 150	18 220	11 135	18 220	18 220	
Pression Maxi chauffage	bar	3	3	3	3	3	3	3
Protection intégrée		3 x Fusibles 5x20 F3,15A 250V 1 x Fusible 5x20 T4A 250V						
Classification		IP2X						
Degré de pollution		2						
Catégorie de surtension		II						
Altitude maxi		2000 mètres						

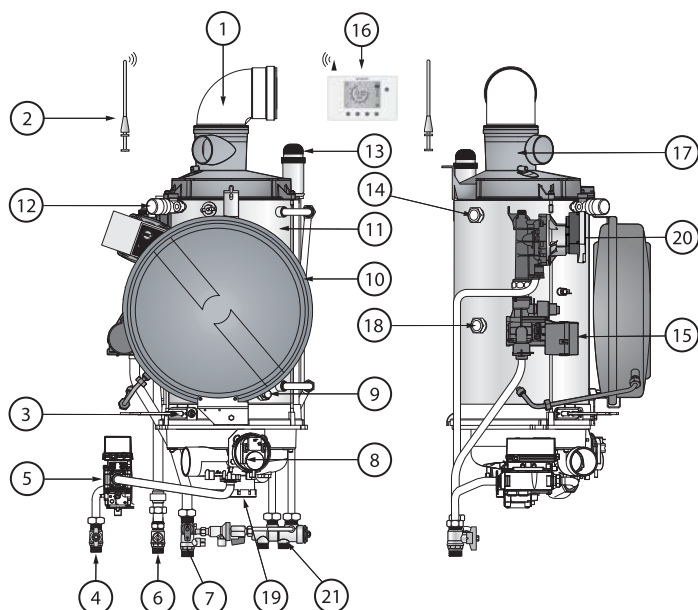
* Ces chiffres ne sont pas théoriques mais correspondent à la réalité constatée sur les installations.

SCHEMA DE CABLAGE GENERAL



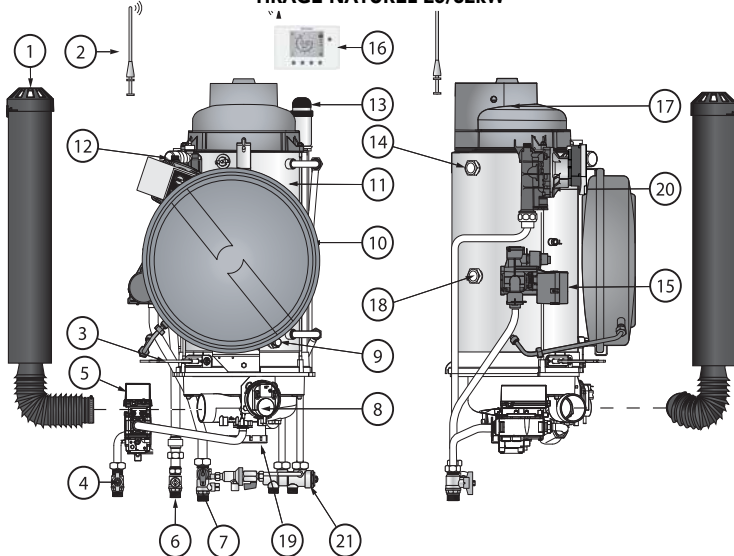
13 - NOMENCLATURE HYDROMOTRIX EVOLUTION 25/32kW

VENTOUSE 25/32kW



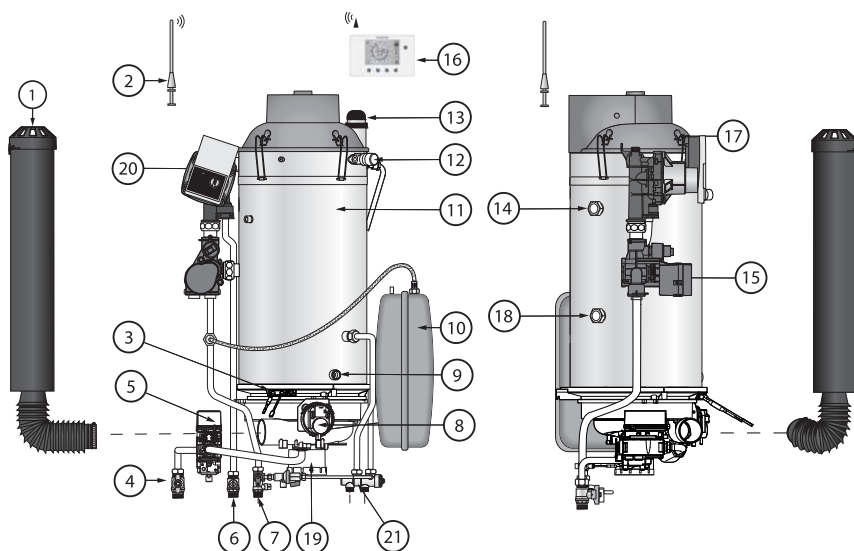
- 1 - Coude de sortie (non fourni)
- 2 - Antenne
- 3 - Electrodes, (allumage et ionisation)
- 4 - Robinet gaz
- 5 - Bloc gaz
- 6 - Vanne d'isolement départ chauffage
- 7 - Vanne d'isolement retour chauffage
- 8 - Manostat
- 9 - Vidange
- 10 - Vase d'expansion
- 11 - Corps de chauffe
- 12 - Soupape
- 13 - Purgeur automatique
- 14 - Raccord départ 2ème circuit, (Kit en option)
- 15 - Moteur vanne de régulation
- 16 - Satellite de communication
- 17 - Collecteur Air- Fumées
- 18 - Raccord retour 2ème circuit, (Kit en option)
- 19 - Moteur ventilateur
- 20 - Circulateur
- 21 - RTA

TIRAGE NATUREL 25/32kW



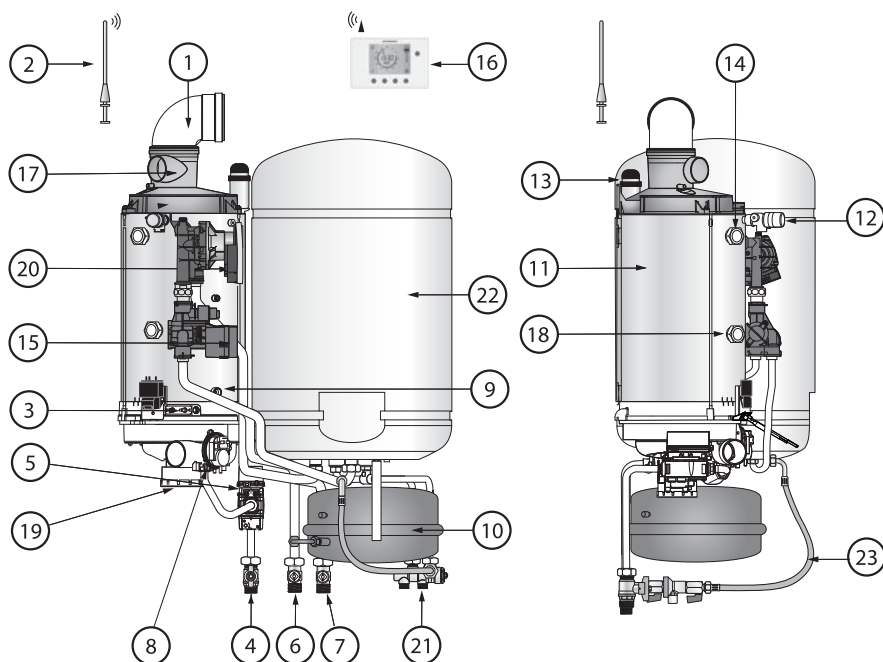
- 1 - Silencieux d'admission
- 2 - Antenne
- 3 - Electrodes (allumage et ionisation)
- 4 - Robinet gaz
- 5 - Bloc gaz
- 6 - Vanne d'isolement départ chauffage
- 7 - Vanne d'isolement retour chauffage
- 8 - Manostat
- 9 - Vidange
- 10 - Vase d'expansion
- 11 - Corps de chauffe
- 12 - Soupape
- 13 - Purgeur automatique
- 14 - Raccord départ 2ème circuit, (Kit en option)
- 15 - Moteur vanne de régulation
- 16 - Satellite de communication
- 17 - Coupe tirage
- 18 - Raccord retour 2ème circuit, (Kit en option)
- 19 - Moteur ventilateur
- 20 - Circulateur
- 21 - RTA

14 - NOMENCLATURE HYDROMOTRIX EVOLUTION 45kW



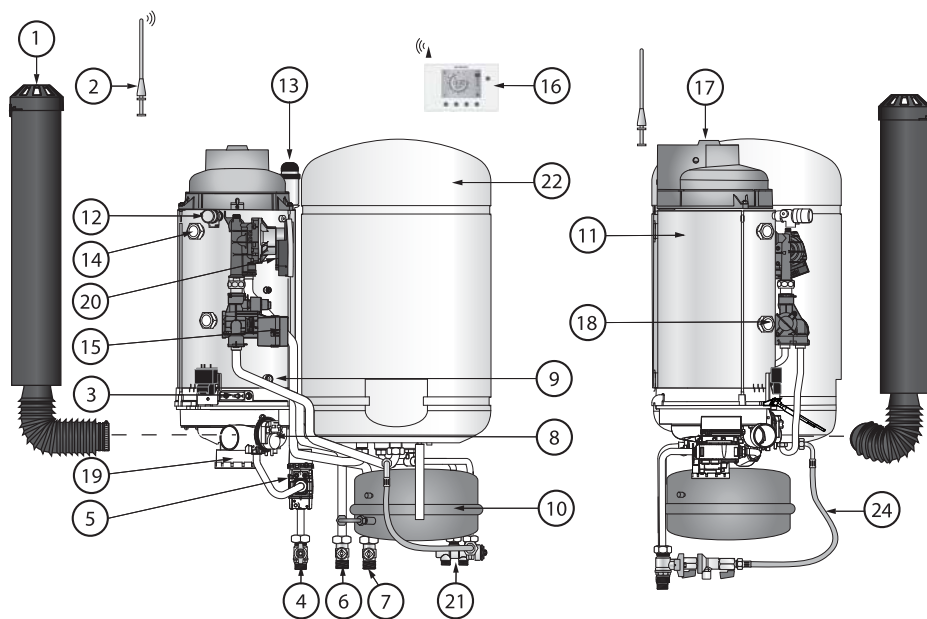
- 1 - Silencieux d'admission
- 2 - Antenne
- 3 - Electrodes (allumage et ionisation)
- 4 - Robinet gaz
- 5 - Bloc gaz
- 6 - Vanne d'isolement départ chauffage
- 7 - Vanne d'isolement retour chauffage
- 8 - Manostat
- 9 - Vidange
- 10 - Vase d'expansion
- 11 - Corps de chauffe
- 12 - Soupape
- 13 - Purgeur automatique
- 14 - Raccord départ 2ème circuit, (Kit en option)
- 15 - Moteur vanne de régulation
- 16 - Satellite de communication
- 17 - Coupe tirage
- 18 - Raccord retour 2ème circuit, (Kit en option)
- 19 - Moteur ventilateur
- 20 - Circulateur
- 21 - RTA

VENTOUSE 25kW



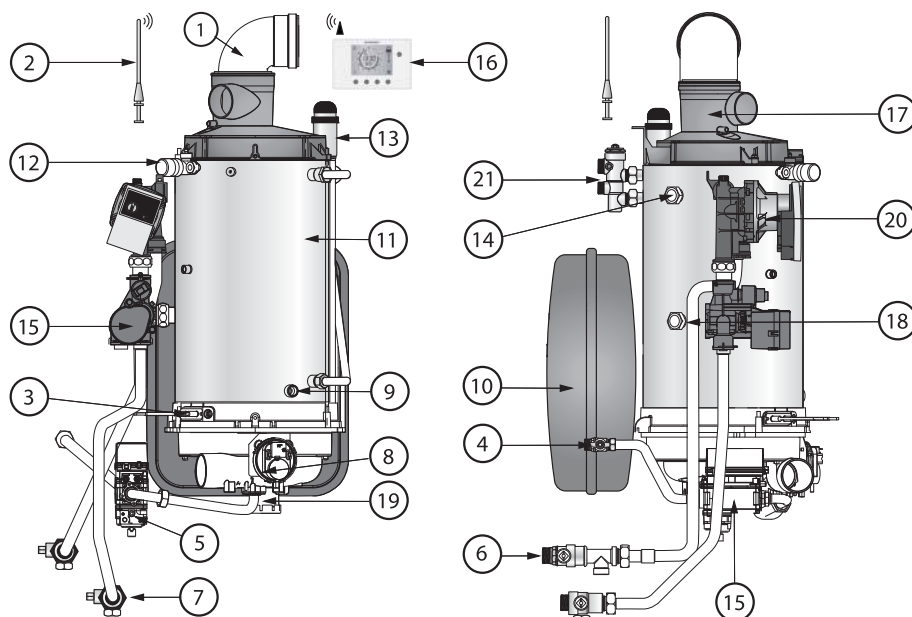
- 1 - Coude de sortie (non fourni)
- 2 - Antenne
- 3 - Electrodes (allumage et ionisation)
- 4 - Robinet gaz
- 5 - Bloc gaz
- 6 - Vanne d'isolement retour chauffage
- 7 - Vanne d'isolement départ chauffage
- 8 - Manostat
- 9 - Vidange
- 10 - Vase d'expansion
- 11 - Corps de chauffe
- 12 - Soupape
- 13 - Purgeur automatique
- 14 - Raccord départ 2ème circuit, (Kit en option)
- 15 - Moteur vanne de régulation
- 16 - Satellite de communication
- 17 - Collecteur Air- Fumées
- 18 - Raccord retour 2ème circuit, (Kit en option)
- 19 - Moteur ventilateur
- 20 - Circulateur
- 21 - RTA
- 22 - Ballon
- 23 - Flexible de remplissage

TIRAGE NATUREL 25kW



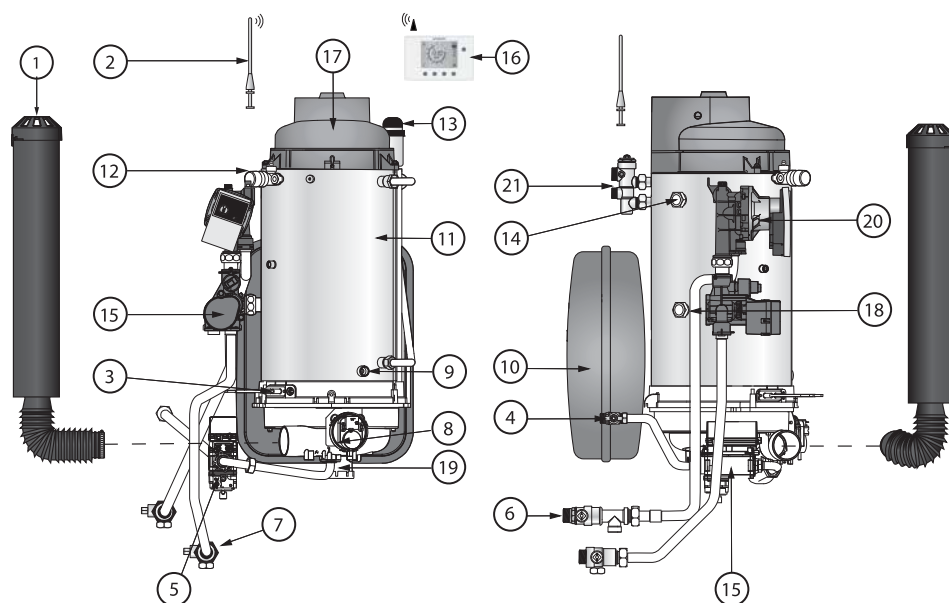
- 1 - Silencieux d'admission
- 2 - Antenne
- 3 - Electrodes (allumage et ionisation)
- 4 - Robinet gaz
- 5 - Bloc gaz
- 6 - Vanne d'isolement retour chauffage
- 7 - Vanne d'isolement départ chauffage
- 8 - Manostat
- 9 - Vidange
- 10 - Vase d'expansion
- 11 - Corps de chauffe
- 12 - Soupape
- 13 - Purgeur automatique
- 14 - Raccord départ 2ème circuit, (Kit en option)
- 15 - Moteur vanne de régulation
- 16 - Satellite de communication
- 17 - Coupe tirage
- 18 - Raccord retour 2ème circuit, (Kit en option)
- 19 - Moteur ventilateur
- 20 - Circulateur
- 21 - RTA
- 22 - Ballon
- 24 - Flexible de remplissage

VENTOUSE 25/32kW



- 1 - Coude de sortie (non fourni)
- 2 - Antenne
- 3 - Electrodes (allumage et ionisation)
- 4 - Robinet gaz
- 5 - Bloc gaz
- 6 - Vanne d'isolement départ chauffage
- 7 - Vanne d'isolement retour chauffage
- 8 - Manostat
- 9 - Vidange
- 10 - Vase d'expansion
- 11 - Corps de chauffe
- 12 - Soupape
- 13 - Purgeur automatique
- 14 - Raccord départ 2ème circuit (Kit en option)
- 15 - Moteur vanne de régulation
- 16 - Satellite de communication
- 17 - Collecteur Air- Fumées
- 18 - Raccord retour 2ème circuit (Kit en option)
- 19 - Moteur ventilateur
- 20 - Circulateur
- 21 - RTA

TIRAGE NATUREL 25/32/45kW



- 1 - Silencieux d'admission
- 2 - Antenne
- 3 - Electrodes (allumage et ionisation)
- 4 - Robinet gaz
- 5 - Bloc gaz
- 6 - Vanne d'isolement départ chauffage
- 7 - Vanne d'isolement retour chauffage
- 8 - Manostat
- 9 - Vidange
- 10 - Vase d'expansion *
- 11 - Corps de chauffe
- 12 - Soupape
- 13 - Purgeur automatique
- 14 - Raccord départ 2ème circuit (Kit en option)
- 15 - Moteur vanne de régulation
- 16 - Satellite de communication
- 17 - Coupe tirage
- 18 - Raccord retour 2ème circuit (Kit en option)
- 19 - Moteur ventilateur
- 20 - Circulateur
- 21 - RTA (sauf 45kW)



* Sur 45kW : pas de vase.

17 - ANOMALIE : Aide au diagnostic

17.1 SONDES DE TEMPERATURE (CTN)



17.2 HYDRAULIQUE



17.3 GAZ BRULES



17.4 REGULATION GAZ



17.5 ELECTRIQUE



18 - GARANTIE

- Voir carte de garantie livrée avec l'appareil.



FRISQUET

FRISQUET S.A.

20, rue Branly ZI Beauval
77109 MEAUX Cedex

Tel: 01 60 09 91 00

Fax: 01 60 25 38 50



FRISQUET
CHAUDIÈRES A GAZ



ECO RADIO SYSTEM Visio®



NOTICE D'UTILISATION

Depuis 1936, deux choses n'ont jamais changé : notre nom et notre exigence.

- Exigence de qualité, d'abord car notre production est entièrement réalisée en France dans nos usines.
Le savoir faire Frisquet se transmet de génération en génération.
- Exigence d'innovation, ensuite, car notre objectif est d'élever sans cesse le niveau de confort et de sécurité de nos chaudières :

ECO RADIO SYSTEM Visio® est la synthèse des techniques de régulation de température et puissance les plus avancées associée à l'utilisation simple et intuitive de votre chaudière.

- Exigence de service, enfin car la qualité de nos chaudières nous permet de les garantir bien au-delà de la durée légale.

Depuis plus de 80 ans, nous concevons et fabriquons des chaudières à gaz. Nous y mettons toute notre passion, toute notre énergie.

C'est notre marque de fabrique.

Elle nous engage vis-à-vis de vous.

François Frisquet



Economie : Nos chaudières sont conçues pour fonctionner à la plus basse température possible, donc consommer le moins de gaz.

Ecologie : Elles rejettent le moins possible de polluant et 99,5% de leurs matériaux sont recyclables.

Eco Energie : Elles fonctionnent au gaz qui est une énergie propre.



A LIRE EN PREMIER



La pose de cet appareil doit être effectuée par un professionnel qualifié (une mauvaise installation peut avoir des conséquences graves, incendie, électrocution, explosion, asphyxie, blessures importantes).

Il agit en respectant les réglementations en vigueur pour votre sécurité, votre confort et la longévité du matériel.

Les opérations d'installation et d'entretien sont du ressort exclusif d'un technicien spécialisé, celui-ci est tenu de se conformer aux instructions du fabricant ainsi qu'aux normes et règlements en vigueur.

Cet appareil n'est pas conçu pour être utilisé par des enfants de moins de 8 ans ou par des personnes ayant des capacités physiques sensoriels ou mentales déficientes ou manquant d'expérience ou de connaissance.



Attention :

Danger électrique, toute intervention sur les parties électriques est réservée aux personnes habilitées uniquement.



Si le câble d'alimentation est endommagé, il doit être remplacé par un service après vente habilité ou toute personne de qualification similaire afin d'éviter un danger.

Réglementations et prescriptions d'environnement

■ Conformément à la réglementation, le professionnel doit vous délivrer un certificat de conformité modèle **2** visé par **Qualigaz** ou tout organisme habilité.

■ Chaudière de type B1 : Gamme Evolution et Tradition

Conformément au règlement (UE) N° 2009/125/CE de la Commission Européenne, cette chaudière à tirage naturel est conçue pour être raccordée uniquement à un conduit commun à plusieurs logements d'un bâtiment existant, qui évacue les résidus de combustion hors de la pièce où est installée la chaudière. Elle prélève l'air comburant directement dans la pièce et est équipée d'un coupe-tirage antirefouleur. En raison de la perte d'efficacité que cela entraînerait, l'utilisation de cette chaudière dans d'autres conditions ferait augmenter la consommation d'énergie et les coûts de fonctionnement, et doit donc être évitée.

Pour votre bien-être, votre sécurité et la longévité de votre chaudière :

■ Laisser les ventilations obligatoires libres et propres.

■ Selon le décret n°2009-649 du 9 Juin 2009 relatif à l'entretien annuel des chaudières dont la puissance nominale est comprise entre 4 et 400 kW :

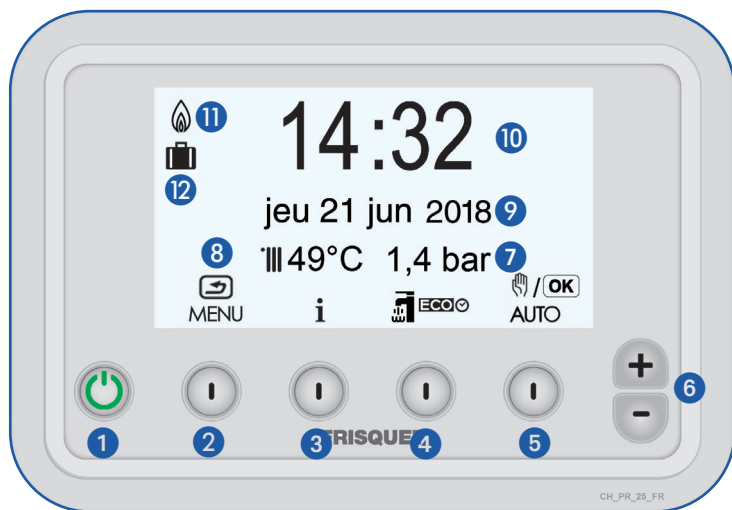
- Les chaudières alimentées par des combustibles gazeux, liquides ou solides doivent faire l'objet d'un entretien annuel.
- Cet entretien est réalisé à l'initiative de l'occupant.
- Il doit être effectué chaque année par une personne remplissant les conditions de qualification professionnelle.

Le respect de ces règles permettra de garder à votre installation, le niveau de performances, d'économie d'énergie et de confort que vous attendez d'elle.

■ Doivent être respectés les textes de mise en œuvre suivants :


DTU 61.1 + DTU 24.1 Arrêté du 23 février 2018 complété de 5 guides CNPG, applicable au 1 janvier 2020 Norme NFC 15.100.

Tableau de bord de la chaudière




- 1 Marche/Arrêt avec témoin lumineux
- 2 MENU/Retour à l'affichage précédent
- 3 Informations
- 4 Eau Chaude Sanitaire
- 5 Mode Chauffage "AUTOMATIQUE/Manuel" ou "OK" (validation ou passage à l'affichage suivant).
- 6 Réglage + / -
- 7 Pression dans l'installation de chauffage
- 8 Température de départ chauffage du circuit principal
- 9 Date
- 10 Heure
- 11 Témoin de fonctionnement du brûleur
- 12 Témoin de programmation des vacances

Mise en marche de la chaudière

- Appuyer sur la touche Marche/Arrêt, le témoin lumineux vert  s'allume.
Info L'heure et la date sont mis à jour automatiquement.
- Vérifier la pression dans l'installation sur l'indicateur de pression.
Info La pression normale de fonctionnement à froid se situe entre 1 bar et 1,6 bar.



L'eau chaude sanitaire

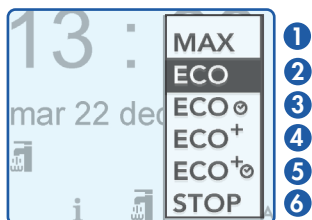
- Appuyer sur la touche  de sélection du mode eau chaude sanitaire :
Deux listes de choix peuvent s'afficher selon si la chaudière est équipée d'un ballon de production d'eau chaude ou d'un échangeur intégré.
Appuyer successivement jusqu'au choix souhaité.

- 1 **MAX** : Pour obtenir un "maximum" d'eau chaude.
- 2 **ECO** : Optimise le rendement de l'eau chaude au quotidien.
- 3 **ECO** ☉ : Améliore l'économie d'énergie en associant au mode **ECO** un programme horaire pour des arrêts de production d'eau chaude sanitaire en dehors des périodes d'utilisation (la nuit et ou la journée).

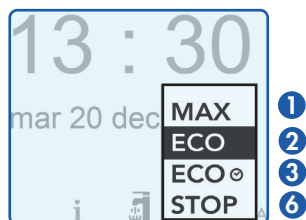
Info Réglage : Voir Chapitre "ECO Eau Chaude optimisée" voir pages 13/14.

- 4 **ECO** + : Mode super économique pour une utilisation modéré de l'eau chaude : besoins limités, période d'été, etc... (non disponible pour chaudière sans ballon).
- 5 **ECO** + ☉ : Améliore l'économie d'énergie en associant au mode **ECO** + un programme horaire pour des arrêts de production d'eau chaude sanitaire en dehors des périodes d'utilisation (la nuit, la journée). Non disponible pour chaudière sans ballon.
- 6 **STOP** : Pour arrêter l'eau chaude, s'absenter quelques jours et conserver le chauffage dans l'habitation.

Chaudière avec ballon (Hydroconfort / UPEC)



Chaudière sans ballon

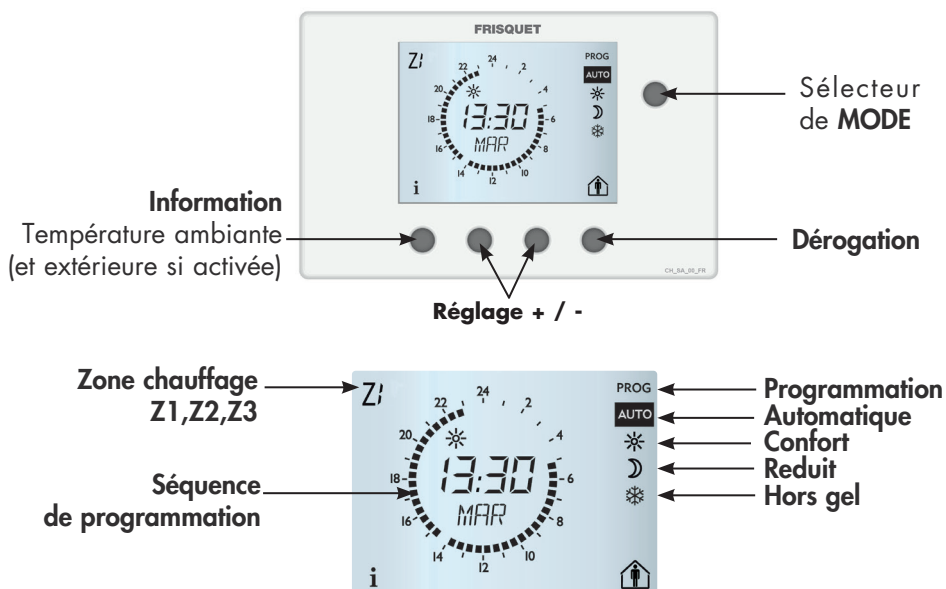
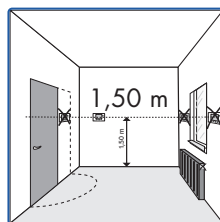


Satellite de communication Radio

- En communication permanente avec la chaudière, il transmet et reçoit toutes les informations nécessaires au pilotage du chauffage de la zone dans laquelle il est installé.
- Il mesure la température ambiante et doit être placé dans une pièce représentative de la température moyenne de l'habitation (ex : salon, salle à manger), en dehors de toute influence externe (porte, radiateur, fenêtre, soleil, etc...).
- Son support lui permet d'être fixé au mur (situation recommandée).
Il peut en être extrait pour faciliter le paramétrage ou si l'on souhaite changer provisoirement la pièce de référence (Exemple : si l'on fait un feu d'âtre, mettre le satellite dans une autre pièce).



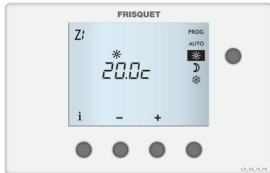
- Ne pas recouvrir l'appareil ou l'exposer à une chaleur excessive (four, cheminée, poêle,...) ce qui empêcherait la régulation de fonctionner correctement.
- Les radiateurs installés dans la pièce où se trouve le satellite d'ambiance ne doivent pas être équipés de robinets thermostatiques et rester ouverts.




Satellite de communication radio : Les réglages

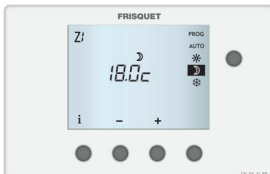
Info La mise à l'heure et au jour sur le satellite se font automatiquement quelques instants après la mise sous tension de la chaudière.


1 - Température CONFORT



- Sélectionner  *
- Appuyer sur la touche **+/-** pour régler la consigne de température désirée en mode "CONFORT".

2 - Température REDUIT




- Sélectionner  *
- Appuyer sur la touche **+/-** pour régler la consigne de température désirée en mode "REDUIT".

NB : pour bénéficier du meilleur rapport confort/économie d'énergie, il est conseillé de ne pas dépasser 2°C d'écart entre le mode "CONFORT" et "REDUIT".

3 - Température HORS GEL



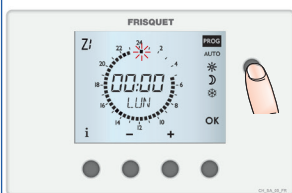
- Sélectionner  *
- Appuyer sur la touche **+/-** pour régler la consigne de température du mode "HORS GEL" (absence prolongée).

* Si le sélecteur de mode reste sur cette position, la température choisie sera appliquée en permanence.

4 - Programmation des séquences CONFORT/REDUIT du chauffage

Programmer des périodes pour passer automatiquement du mode "REDUIT" au mode "CONFORT" et inversement.

Info En moyenne et selon les habitations, pour une économie maximum et un passage confortable du mode "REDUIT" ou mode "CONFORT" programmer le début de la séquence 1h30 avant l'heure souhaitée pour atteindre la température "CONFORT".



■ Sélectionner **PROG**

■ La programmation débute le LUNDI et le premier créneau (curseur) clignote à 00:00.

Réglage d'origine:

- Confort 5h00 / 23h00
 - Réduit 23h00 / 5 h00
- } tous les jours de la semaine

Faire le tour du cadran de 00:00 à 24:00 en appuyant alternativement sur les touches "+" et "-":



"-" pour 30 minutes de "REDUIT", le créneau disparaît.



"+" pour 30 minutes de "CONFORT" le créneau se noircit.



L'heure affichée est celle prise en compte lors du prochain appui. Exemple de programmation :

Séquence "CONFORT": 06h00 à 09h00 et 18h00 à 23h00.

Séquence "REDUIT" : 23h00 à 06h00 et 09h00 à 18h00.



■ Appuyer sur la touche "OK" pour valider votre programmation et passer au jour suivant.



■ Répéter la même opération pour chaque jour de la semaine

Info En maintenant la touche "OK" appuyée on copie le même programme le jour suivant.



■ Sélectionner "AUTO" afin de lancer les séquences selon la programmation.

5 - Dérégation





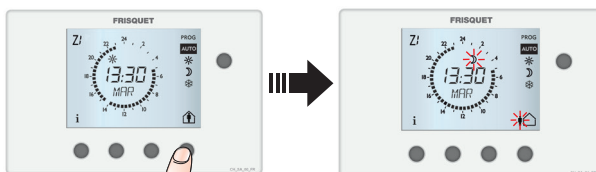
En mode "AUTO", cette fonction modifie temporairement, le programme en cours pour passer du mode "COMFORT" au mode "REDUIT" et réciproquement.

Info L'action est prise en compte lorsqu'on relâche le bouton.

■ Passage "COMFORT" à "REDUIT"



Appuyer et relâcher la touche de dérogation.

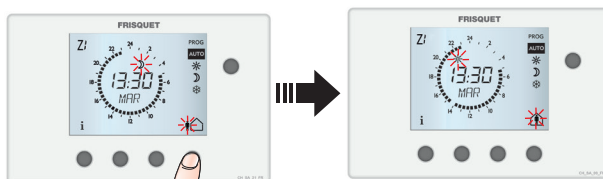
Les symboles  et  clignotent pour vous informer qu'une dérogation temporaire est en cours : température **réduite**.



■ Passage "REDUIT" à "COMFORT" :

Appuyer et relâcher la touche de dérogation.

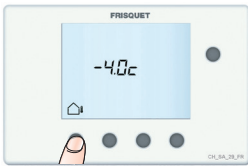
Les symboles  et  clignotent pour vous informer qu'une dérogation temporaire est en cours : température **confort**.



■ Appuyer de nouveau sur la touche de dérogation pour revenir à tout moment au mode précédent.

Info Dans tous les cas, la dérogation temporaire sera annulée automatiquement lors de la prochaine commutation de la programmation.

6 - **i** comme Information



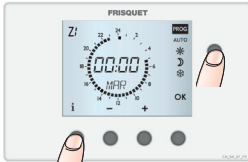
- Appuyer sur la touche **Information**, la température extérieure apparaît (si une sonde extérieure est installée).



- Appuyer sur la touche **Information**, la température ambiante actuelle, dans la zone de chauffage, apparaît.

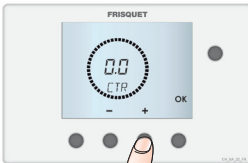


7 - Réglage du contraste



- Sélectionner **PROG**

- Appuyer sur la touche **i**



- Appuyer sur la touche +/- pour régler l'aspect du satellite

- Appuyer sur la touche "OK" pour valider votre choix.

- Revenir sur la position **AUTO**

8 - Report d'alarme de la chaudière



Le symbole clignote sur le satellite **ECO RADIO SYSTEM Visio®** : une anomalie est détectée.

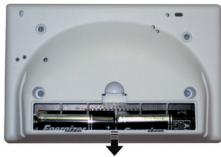
Consulter le tableau de bord de votre chaudière pour la visualiser.

Si la chaudière est débranchée, ce symbole clignote quelques minutes après.

9 - Changement de piles

Les piles doivent être remplacées lorsque le symbole **+** clignote :

Les programmes sont conservés, la remise à l'heure automatique interviendra dans moins de 10 minutes.



Type : 1.5V - **AA LR06** x 2

Impérativement de type **ALCALINES**

Respecter la polarité +/-

Durée de vie moyenne : supérieure à 2 ans.

(selon la qualité des piles utilisées)

ATTENTION, il y a risque d'explosion si la batterie est remplacée par une batterie de type incorrect.



Mettre au rebut les batteries usagées conformément aux instructions suivantes.



Les piles contiennent des substances dangereuses pour l'environnement.

C'est pourquoi elles doivent être déposées dans des centres de ramassage agréés et ne doivent en aucun cas être jetées au feu : risque d'explosion !

Sur la chaudière

1 - Commande manuelle

Pour une utilisation spécifique ou en cas de défaillance de la communication radio, il est possible de procéder au réglage manuel de la température du (ou des) circuits de chauffage.

- Appuyer sur la touche **AUTO** du tableau de bord pour faire apparaître le symbole 
- Fixer la consigne de température de départ chauffage souhaitée en appuyant sur la touche  du tableau de bord.

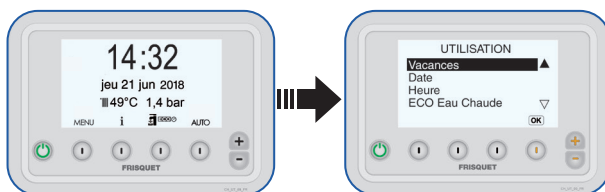
Votre sélection faite, cette température sera maintenue en permanence.



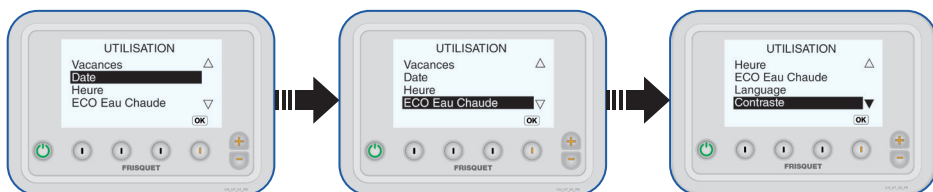
2 - Menu


Configurer **ECO RADIO SYSTEM Visio®** par l'intermédiaire de fonctions simples et intuitives :

- Appuyer sur la touche **MENU** pour y accéder.



- Appuyer sur les touches  pour faire défiler la liste.



- Appuyer sur la touche  pour retourner à tout moment au menu principal ou valider votre choix en appuyant sur la touche **OK**.

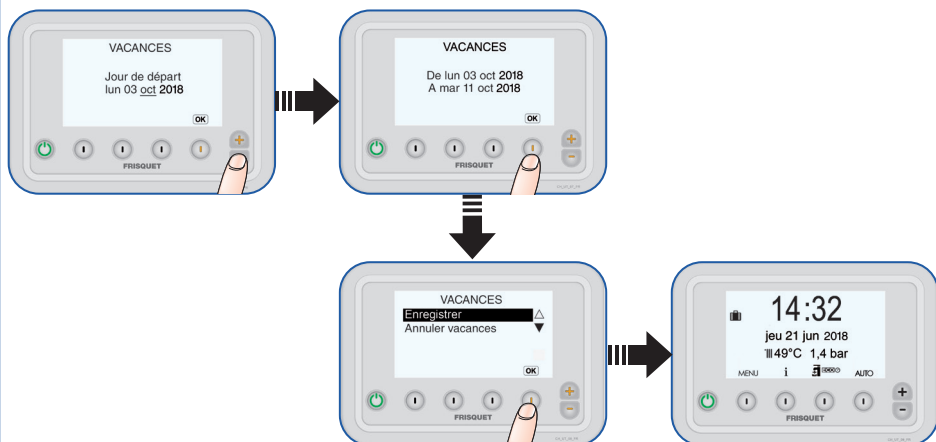
3 - Vacances (seulement en mode "AUTO»)


Cette fonction permet de programmer une date d'arrêt et de remise en route automatique du chauffage et de la production d'eau chaude sanitaire.

Durant cette période, la consigne de la température ambiante de chaque zone de chauffage sera celle sélectionnée "Hors gel" de son satellite d'ambiance.

Le mode "VACANCES" commence à 00h00 du jour de départ programmé et se termine la veille du jour de retour à minuit.

- Appuyer sur la touche **OK** pour faire défiler le curseur sous l'affichage en cours puis sur la touche **+ -** pour modifier la sélection et enregistrer.



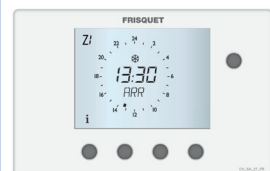
-  Un symbole apparaît pour indiquer la prise en compte de la programmation.

- Au moment où la chaudière se met en mode "Vacances" :



- Cet écran apparaît immédiatement si la programmation est réalisée le jour de départ en vacances.

Info Il est possible de sortir à tout moment du programme vacances en appuyant sur **OK**.

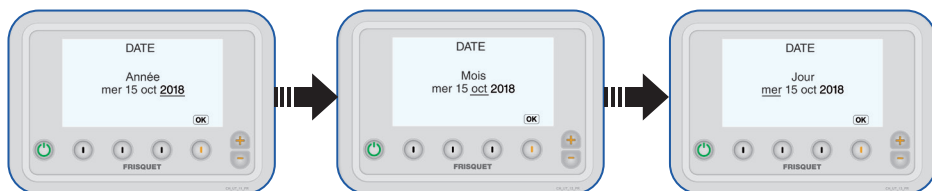


- Affichage sur le(s) satellite(s).

4 - Date

La date et l'heure sont mis à jour automatiquement. Toutefois, il est possible de les modifier.

- Appuyer sur la touche **OK** pour faire défiler le curseur sous l'affichage en cours puis sur la touche **+ -** pour modifier la sélection.



5 - Heure été / hiver auto

Permute automatiquement le passage de l'heure d'été à l'heure d'hiver (et réciproquement). Elle peut être annulée.

- Appuyer sur la touche **+ -** pour modifier votre sélection et sur **OK** pour la valider.




6 - Mise à l'heure

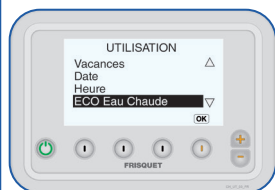
- Appuyer sur la touche **OK** pour valider et faire défiler le curseur sous l'affichage en cours puis sur la touche **+ -** pour modifier la sélection.



7 - ECO Eau Chaude Optimisée

Associe un programme horaire pour des arrêts de production d'Eau Chaude Sanitaire donc des économies d'énergies (la nuit ou/et la journée).

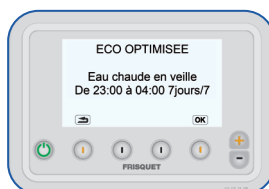
Cette fonction est active lorsque le mode **ECO** ou **ECO+** est choisi dans le menu déroulant par la touche 



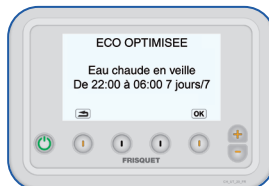
- 1 : Stop nuit 7/7 23h/4h
- 2 : Stop nuit 7/7 22h/6h
- 3 : Stop nuit 7/7 et jour 5/7
- 4 : Stop nuit 5/7
- 5 : Stop nuit 5/7 et jour 5/7

La production d'Eau Chaude Sanitaire est mise à l'arrêt temporairement :

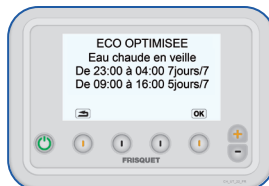
1 Veille nuit 7/7 23h/4h : Toutes les nuits de la semaine de 23h00 à 04h00



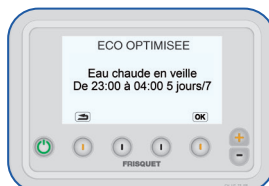
2 Veille nuit 7/7 22h/6h : Toutes les nuits de la semaine de 22h00 à 6h00



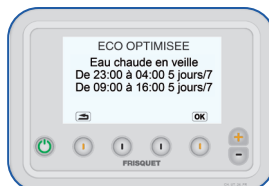
3 Veille nuit 7/7+ jour 5/7 : Toutes les nuits de la semaine de 23h00 à 04h00 et du Lundi au Vendredi de 09h00 à 16h00 dans la journée.







4 Veille nuit 5/7 : Toutes les nuits de la semaine du lundi au vendredi de 23h00 à 04h00.



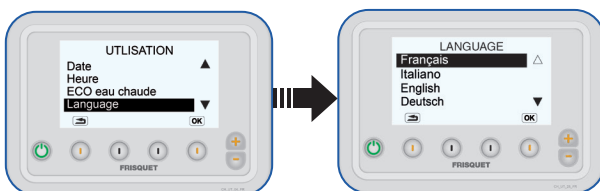
5 Veille nuit 5/7+ jour 5/7 : Toutes les nuits de la semaine du lundi au vendredi de 23h00 à 04h00 et de 09h00 à 16h00 dans la journée.






- Appuyer sur la touche  pour sélectionner une séquence puis sur  pour en avoir la description.
Si la proposition ne correspond pas au souhait, appuyer sur  et sélectionner un autre scénario, etc...
Valider le scénario choisi par la touche  qui ramène au menu principal.

8 - Langage

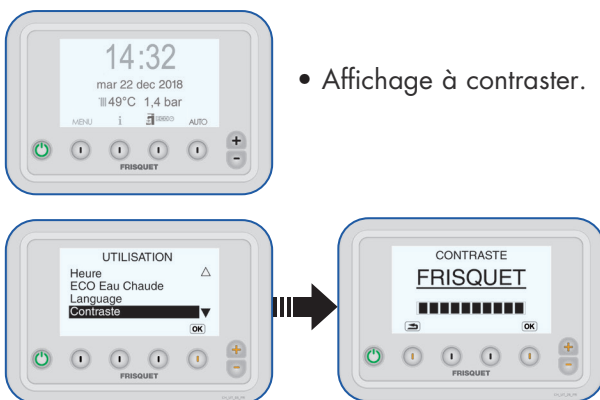
Cette fonction permet de choisir la langue appropriée.






- Appuyer sur la touche  pour modifier la sélection et sur  pour la valider.
- Appuyer sur la touche  pour retourner au menu principal.

9 - Réglage du contraste

Si l'affichage principal sur l'écran devient illisible régler le contraste.



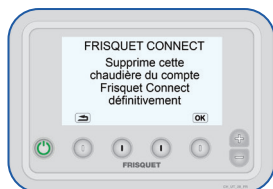
- Appuyer sur la touche  pour modifier la sélection et sur  pour la valider.
- Appuyer sur la touche  pour retourner au menu principal.

10 - FRISQUET CONNECT (option)

Cet équipement vous permet d'accéder à toutes les fonctions de contrôle et de réglage de votre chaudière à partir d'un Smartphone, d'une tablette ou d'un PC de chez vous ou à distance.

Dans ce cas, cette chaudière est rattachée à un compte utilisateur.

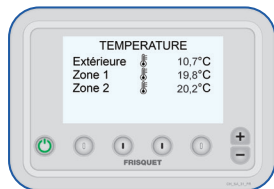
En cas de changement d'occupant il faut supprimer le lien qui unit la chaudière à ce compte.



Afin de préserver l'intégrité de cette opération, elle est réalisable uniquement à partir du tableau de bord de la chaudière par la touche «**MENU**».

Pour créer un compte et lui attacher cette chaudière télécharger l'application FRISQUET CONNECT sur votre Smartphone ou tablette.

11 - Information



- Appuyer sur la touche **i** successivement pour faire défiler les informations :
 - Pression dans l'installation de chauffage.
 - Températures : extérieure (option), ambiante dans chaque zone de chauffage suivant le nombre de circuit.
 - Consommation d'énergie (voir chapitre suivant).
- Le dernier appui revient à l'affichage principal.

12 - Consommation d'énergie (chaudière à condensation seulement)

Cette fonction a pour objectif de sensibiliser les utilisateurs à la consommation d'énergie et les inciter à la réduire.

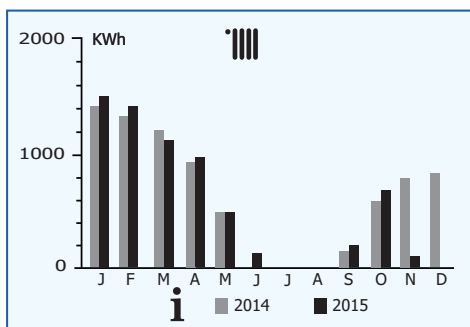
Une estimation de la consommation relative d'énergie en chauffage et eau chaude sanitaire est rapportée mois par mois et peut-être comparée à celle de la même période de l'année antérieure.

La consommation des circuits annexes (piscine, aérothermes, ou autres accessoires) n'est pas prise en compte dans cette évaluation.

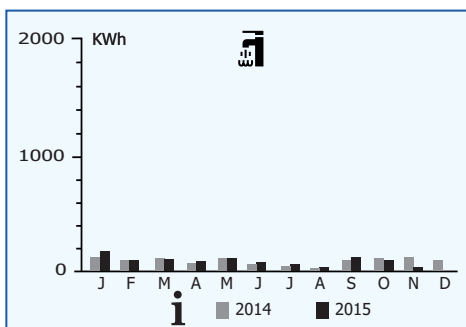
S'agissant d'une estimation, les données et affichages ne peuvent en aucune manière être comparés ou valorisés comme émanant d'un dispositif de comptage.

Exemple d'affichage :

Chauffage




Eau chaude



13 - Arrêt du chauffage l'été

Le satellite arrête le chauffage automatiquement.

Vous pouvez passer en commande manuelle (voir page10) et afficher 20°C en appuyant sur la touche  du tableau de bord.


Les incidents éventuels...

Grâce à **ECO RADIO SYSTEM VISIO®**, votre chaudière est contrôlée en permanence. Cependant votre service de chauffage ou d'eau chaude peut être perturbé et ne pas vous donner entière satisfaction.

Certaines situations sont liées à votre installation et quelques manœuvres simples permettent soit de retrouver l'usage normal soit de donner à l'entreprise qui assure le service après-vente, des éléments de pré-diagnostic qui lui permettront d'être plus efficace.

Dans tous les cas, avant de prévenir le technicien, il est nécessaire de procéder à quelques vérifications.

Pas d'eau chaude, pas de chauffage !

- Vérifier que le témoin lumineux vert de la touche **M/A** soit allumé .
- S'assurer que le programme "**Vacances**" n'est pas activé.
- Regarder l'écran du tableau de bord si une **ANOMALIE** est signalée :



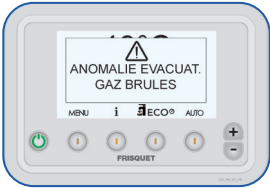
■ Sécurité brûleur

Appuyer sur la touche "**OK**" pour relancer l'appareil. S'assurer au préalable que le robinet gaz de la chaudière soit bien ouvert.



■ Surchauffe

Contactez impérativement un professionnel.



■ Evacuation des gaz brûlés

Vérifier l'évacuation des produits de combustion ou que l'entrée d'air ne soit pas obstruée. Si le problème persiste contacter un professionnel.



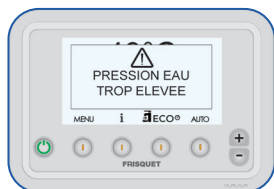
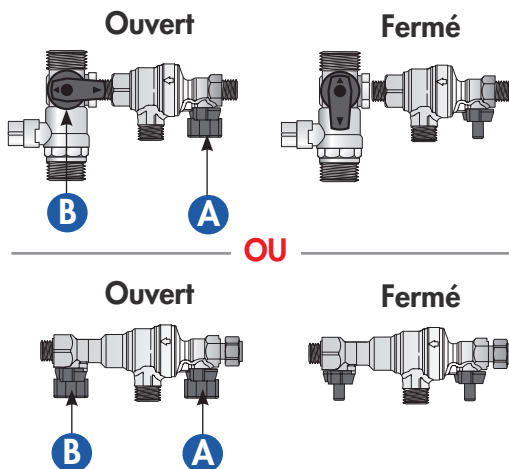
■ Température des gaz brûlés trop haute

Contactez impérativement un professionnel.



■ La pression d'eau est insuffisante

- Ouvrir le robinet **A** puis le robinet **B**.
- Lorsque la pression est correcte, fermer le robinet **B** puis le robinet **A** :
Hydromatrix, Hydroconfort : sous la chaudière à droite.
Ballon UPEC Sol : à l'arrière
Ballon UPEC Mural : en dessous



■ La pression est trop importante

La "soupape électronique" empêche le fonctionnement du brûleur : Enlever de l'eau par le purgeur d'un radiateur jusqu'à ce que la pression normale de fonctionnement soit rétablie (1 à 1,6 bar).



■ Défaut capteur de pression

Contactez impérativement un professionnel.

Eau chaude sanitaire : l'eau n'est pas assez chaude

Vérifier la sélection du mode Eau Chaude :

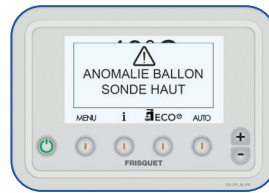


* Si cette fonction est sélectionnée, s'assurer que la production d'ECS ne soit pas mise en veille temporairement par l'intermédiaire d'une programmation horaire. Voir chapitre : **"Eco eau chaude - Optimisée"** page 13/14.

Info **ECO+** ou **ECO+** sont réservés à des besoins limités en Eau Chaude

■ Une ANOMALIE est signalée :

Contactez impérativement un professionnel.



■ Aucune anomalie n'est signalée

- Un réglage du Régulateur Thermostatique Automatique (RTA) est certainement nécessaire.
- L'échangeur de l'eau chaude sanitaire est entartré.

} Contacter un professionnel.

Le chauffage ne fonctionne pas ou irrégulièrement

- Vérifier que le satellite de communication soit correctement réglé et sur une position correspondant au mode de marche souhaité.
- Vérifier que les piles du satellite soient en bon état de marche, par précaution les remplacer.
- Contrôler que le programme **"Vacances"** n'est pas activé.



■ **Une anomalie est signalée** : Contacter un professionnel.

■ **Aucune anomalie n'est signalée**

C'est peut-être un problème de purge d'air, contactez un professionnel.

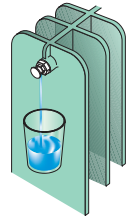
Les conseils pratiques...

■ La purge des radiateurs...

Si un ou plusieurs radiateurs ne chauffent plus ou sont bruyants (écoulement d'eau), les purger.

Procéder de même pour les éventuels points hauts de l'installation.

Après une purge, toujours vérifier et rétablir, le cas échéant, la pression (voir page 18).



■ La protection contre le gel

Le contrôle permanent de la chaudière dans son environnement intègre une fonction "Hors gel" par la mesure de la température ambiante.

Dans les résidences occupées irrégulièrement il faut vidanger l'installation et la chaudière ou protéger par un additif antigel spécial chauffage.



Dans tous les cas, seul le circuit chauffage est protégé, il est indispensable de vidanger le circuit sanitaire.

■ La qualité de l'eau

Votre chaudière est peu sensible à l'entartrage, néanmoins lorsque les teneurs dépassent une certaine limite, le calcaire sera cristallisé. Il se crée un entartrage de l'échangeur sanitaire mais aussi des machines à laver, robinets, etc...

On classe les eaux selon leur teneur en calcaire :

Moins de 12° F : Eau douce

De 13° à 24° F : Eau dure

Plus de 25° F : Eau très dure

Rappel : 1°F = 10 grammes de calcaire par m³ d'eau
24°F = 240 grammes de calcaire par m³ d'eau



Si vous habitez une région où l'eau est dure ou très dure, il faut prévoir un dispositif éliminant ou limitant les effets néfastes du calcaire.

Votre installateur vous conseillera sur les différents systèmes efficaces.

Un adoucisseur doit être régulièrement vérifié. Il est indispensable pour la santé des utilisateurs et la durée de vie des appareils de maintenir les paramètres physico chimiques à des valeurs limites :

• TH > 8° F

• PH > 7,5

• Chlorures < 50mg/l

Caractéristiques techniques Gamme Condensation

Modèle	Unité	HYDROMOTRIX CONDENSATION			PRESTIGE CONDENSATION			HYDROCONFORT CONDENSATION							
		20	25	32	45	20	25	32	45	20	20	20	20.50	20.80	20.120
Catégorie															
II 2Esi 3P*															
Dispositif de chauffage mixte															
OUJ															
Puissance thermique nominale		Prated	kW	20	25	32	45	20	25	32	45	20	20	20	20
Puissance utile	A la puissance thermique nominale et en régime haute température		P_4	kW	20	25	32	45	20	25	32	45	20	20	20
	A 30 % de la puissance thermique nominale et en régime basse température		P_1	kW	6,7	8,3	10,7	14,8	6,7	8,3	10,7	14,8	6,7	6,7	6,7
Efficacité énergétique produit combiné		η	%	95	95	95	93	95	95	95	93	95	95	95	95
Efficacité énergétique saisonnière pour le chauffage des locaux		η_s	%	92	92	92	90	92	92	92	90	92	92	92	92
Rendement utile	A la puissance thermique nominale et en régime haute température		η_4	%	87,3	87,8	87,6	86,7	87,3	87,8	86,7	87,3	87,3	87,3	87,3
	A 30 % de la puissance thermique nominale et en régime basse température		η_1	%	98,1	97,4	97,2	94,9	98,1	97,4	97,2	94,9	98,1	98,1	98,1
Débit d'air			m ³ /h	27	32	40	58	27	32	40	58	27	27	27	27
Débit massique des produits de combustion		pd _c	g/s	9,2	11,4	14,2	20,6	9,2	11,4	14,2	20,6	9,2	9,2	9,2	9,2
Débit gaz Lacq G20 20 mbar (2 kPa)			m ³ /h	2,18	2,711	3,479	4,938	2,18	2,711	3,479	4,938	2,18	2,18	2,18	2,18
Débit gaz Groningue G25 25 mbar (2,5 kPa)			m ³ /h	2,53	3,15	4,046	5,743	2,53	3,15	4,046	5,743	2,53	2,53	2,53	2,53
Débit gaz Propane G31 37 mbar (3,7 kPa)			kg/h	1,600*	1,990	2,554	3,625	1,600*	1,990	2,554	3,625	1,600*	1,600*	1,600*	1,600*
Température Maxi chauffage			°C	85											
Pression Maxi chauffage		p _{MS}	MPa	0,3 (3 bar)											
Capacité	Vase Installation**		L	12	11	12	18	18	18	18	18	18	12	12	12
				150	135	150	220	220	220	220	220	220	150	150	150
Débit ECS D 30K			l/mn	12,5	12,5	15,5	19	18,5	12,5	15,5	15,5	16	20	20	24
Pression ECS Mini/Maxi (PMW)			MPa	0,02/1 (0,2/10 bar)***			0,02/0,7 (0,2/7 bar)			0,02/1 (0,2/10 bar)***			0,02/0,7 (0,2/7 bar)		

Modèle	Puissance thermique nominale	Unité	HYDROMOTRIX CONDENSATION					PRESTIGE CONDENSATION					HYDROCONFORT CONDENSATION						
			Prated	20	25	32	45	20	25	32	45	20.50	20.80	20.120					
Chaudière Mixte	Profil de soutirage déclaré			XL	XL	XL	XL	XL	XL	XL	XL	XL	XL	XL	XL	XL	XL	XL	XL
	Consommation journalière d'électricité	Q _{elec}		0,190	0,196	0,161	0,231	0,190	0,196	0,278	0,226	0,269							
	Efficacité énergétique pour le chauffage de l'eau	η_{wh}	%	78	76	72	74	78	76	80	75	73							
	Consommation journalière de combustible	Q _{fuel}	kWh	25,330	26,440	28,105	27,206	25,330	26,440	24,300	26,618	33,156							
Chaudière Mixte avec UPEC 80L	Profil de soutirage déclaré		XL																
	Consommation journalière d'électricité	Q _{elec}	kWh	0,226	0,204														
	Efficacité énergétique pour le chauffage de l'eau	η_{wh}	%	75	74														
	Consommation journalière de combustible	Q _{fuel}	kWh	26,618	27,017														
Chaudière Mixte avec UPEC 120L	Profil de soutirage déclaré		XXL	XXL	XXL	XXL	XXL	XXL	XXL	XXL	XXL	XXL	XXL	XXL	XXL	XXL	XXL	XXL	
	Consommation journalière d'électricité	Q _{elec}	kWh	0,269	0,311	0,243	0,203	0,311	0,243	0,203	0,203								
	Efficacité énergétique pour le chauffage de l'eau	η_{wh}	%	73	70	70	67	70	70	67	67								
	Consommation journalière de combustible	Q _{fuel}	kWh	33,156	34,466	34,423	35,964	34,466	34,423	35,964	34,466	34,423	35,964						
Alimentation électrique		V	230 ~																
Fréquence électrique		Hz	50																
Puissance électrique		W	120	141	158	187	187	120	141	158	187	120	141	158	187	120	120	120	
Catégorie de surtension			II																
Classification électrique			IPX4D					IPX1B					IPX4D						
Consommation d'électricité auxiliaire	À pleine charge	elmax	kW	0,094	0,104	0,126	0,102	0,094	0,104	0,126	0,102	0,094	0,104	0,126	0,102	0,094	0,094	0,094	
	À charge partielle	elmin	kW	0,039	0,035	0,037	0,039	0,039	0,035	0,037	0,039	0,039	0,035	0,037	0,039	0,039	0,039	0,039	
Pertes thermiques en régime stabilisé	En mode veille	P _{SB}	kW	0,004	0,004	0,004	0,004	0,004	0,004	0,004	0,004	0,004	0,004	0,004	0,004	0,004	0,004	0,004	
		Paiby	kW	0,120	0,101	0,131	0,137	0,120	0,101	0,131	0,137	0,120	0,101	0,131	0,137	0,120	0,120	0,120	
Emissions d'oxydes d'azote / PCS		NOx	mg/kWh	34	20	23	40	34	20	23	40	34	20	23	40	34	34	34	
Protection intégrée			1 x Fusible 5x20 F3,15A H 250V																
Ambiance d'installation appareil : degré de pollution / température			2 / 5 à 35°C																
Altitude maxi			2000 mètres																

* C43 / C43P : catégorie I2Esi (seulement gaz naturel).

** Ces chiffres ne sont pas théoriques mais correspondent à la réalité constatée sur les installations.

*** 0,7 MPa (7 bar) pour chaudière mixte avec UPEC

Caractéristiques techniques Gamme Evolution et Tradition

Modèle	Unité	HYDROMOTRIX TRADITION VISIO	HYDROMOTRIX EVOLUTION COMPACT	HYDROCONFORT EVOLUTION VISIO 25.80	HYDROMOTRIX EVOLUTION VISIO	
		II 2Esi 3P	2Esi	II 2Esi 3P	II 2Esi 3P	
Catégorie		II 2Esi 3P	2Esi	II 2Esi 3P	II 2Esi 3P	
chaudière de type B1		OUI				
Dispositif de chauffage mixte		OUI				
Puissance thermique nominale	Prated	kW	23	25	25	30
Puissance utile	A la puissance thermique nominale et en régime haute température	P ₄	23	25	25	30
	A 30 % de la puissance thermique nominale et en régime basse température	P ₁	6,7	7,4	7,4	8,9
Efficacité énergétique produit combiné	η	%	79	83	83	83
Efficacité énergétique saisonnière pour le chauffage des locaux	η_s	%	76	80	80	80
Rendement utile	A la puissance thermique nominale et en régime haute température	η_4	81	84,8	84,8	84,4
	A 30 % de la puissance thermique nominale et en régime basse température	η_1	79,4	83,5	83,5	83,5
Débit d'air		m ³ /h	76	74	74	85
Débit massique des produits de combustion	pd _c	g/s	27	25	25	29
Débit gaz Lacq G20 20 mbar (2 kPa)		m ³ /h	2,70	2,81	2,81	3,38
Débit gaz Groningue G25 25 mbar (2,5 kPa)		m ³ /h	3,10	3,27	3,27	3,94
Débit gaz Propane G31 37 mbar (3,7 kPa)		kg/h	2,0	2,06	2,06	2,49
Température Maxi chauffage		°C	85			
Pression Maxi chauffage	PMS	MPa	0,3 (3 bar)			
Capacité	Vase Installation*	L	8 100	8 100	12 150	12 150
	Débit ECS D 30K	l/mn	11	12,5	20	14
Pression ECS Mini/Maxi (PMW)		MPa	0,02/1 (0,2/10 bar)**	0,02/0,7 (0,2/7 bar)	0,02/1 (0,2/10 bar)**	0,02/1 (0,2/10 bar)**

Modèle	Unité	HYDROMOTRIX TRADITION VISIO	HYDROMOTRIX EVOLUTION COMPACT	HYDROCONFORT EVOLUTION VISIO 25.80	HYDROMOTRIX EVOLUTION VISIO	
Puissance thermique nominale	Prated	23	25	25	25	
Profil de soutirage déclaré		XL	XL	XL	XL	
Chaudière Mixte	Q _{elec}	0,144	0,141	0,161	0,144	
Consommation journalière d'électricité	η _{wh}	75	76	74	75	
Efficacité énergétique pour le chauffage de l'eau	Q _{fuel}	27,084	26,440	27,251	26,440	
Consommation journalière de combustible			XL		XL	
Profil de soutirage déclaré						
Chaudière Mixte + UPECM80	Q _{elec}		0,161		0,161	
Consommation journalière d'électricité	η _{wh}		74		74	
Efficacité énergétique pour le chauffage de l'eau	Q _{fuel}		27,251		27,251	
Consommation journalière de combustible						
Profil de soutirage déclaré					XXL	
Chaudière Mixte + UPECM120	Q _{elec}				0,189	
Consommation journalière d'électricité	η _{wh}				69	
Efficacité énergétique pour le chauffage de l'eau	Q _{fuel}				34,827	
Consommation journalière de combustible						
Alimentation électrique	V	230 ~				
Fréquence électrique	Hz	50				
Puissance électrique	W	110	120	120	120	
Catégorie de surtension		II				
Classification électrique		IPX4D	IPX4D	IPX4D	IPX4D	
Consommation À pleine charge	elmax	0,059	0,061	0,061	0,073	
À charge partielle	elmin	0,024	0,024	0,024	0,029	
auxiliaire	P _{sg}	0,004	0,004	0,004	0,004	
Pertes thermiques en régime stabilisé	P _{si}	0,066	0,121	0,110	0,110	
Emissions d'oxydes d'azote / PCS	NOx	36	45	45	36	
Protection intégrée		1 x Fusible 5x20 F3,15A H 250V				
Ambiance d'installation appareil : degré de pollution / température		2 / 5 à 35°C				
Altitude maxi		1000*** mètres				

* Ces chiffres ne sont pas théoriques mais correspondent à la réalité constatée sur les installations.

** 0,7 MPa (7 bar) pour chaudière mixte avec UPEC

*** Supérieure à 1000 mètres, nous consulter.

L'installation de cette chaudière a été réalisée par :

Nom :

Adresse :

.....

.....

Code postal :

Téléphone :

Correspondant Mr :

L'entretien de cette chaudière est réalisée par :

Nom :

Adresse :

.....

.....

Code postal :

Téléphone :

Correspondant Mr :

	Page
Tableau de bord	4
Mise en marche de la chaudière	5
L'eau chaude sanitaire.....	5
Le satellite de communication radio	6
Les réglages	7
Sur la chaudière	11
Commande manuelle.....	11
Menu	11
Vacances.....	12
Date.....	13
Heure été / hiver.....	13
Mise à l'heure	13
Eco eau chaude optimisée.....	14
Language	15
Réglage du contraste	15
FRISQUET CONNECT.....	16
Informations	16
Consommation d'énergie	17
Arrêt du chauffage l'été.....	17
Les incidents éventuels.....	18
Les conseils pratiques	21
Caractéristiques techniques.....	22

Conditions générales de garantie :

Voir carte de garantie livrée avec l'appareil.

