

NOTICE D'INSTALLATION

TGP SOL 23 ET 30 kW
Contrôle de flamme par ionisation

SOMMAIRE

INSTALLATION

Page

1) Eléments dimensionnels	2
2) Démonter le carénage	3
3) Retourner les butées fournies H	3
4) Démonter la plaque de transport	3
5) Raccorder le conduit de fumée et le DAT	3
6) Raccorder les accessoires Hydraulique et Gaz	4
7) Raccorder le circuit électrique	4

MISE EN SERVICE

1) Remplir l'installation de chauffage	5
2) Vérifier les étanchéités gaz et eau	5
3) Mise en route	5
4) Contrôles de mise en service	5

SCHÉMAS ELECTRIQUES

1) Cablage de la chaudière	6
2) Raccordement thermostat d'ambiance et motorisation	7

NOMENCLATURE

8

CHANGEMENT DE GAZ

8

PROTECTION CONTRE LE GEL

8

QUELQUES CONSEILS

8

RACCORDEMENT DU KIT

9

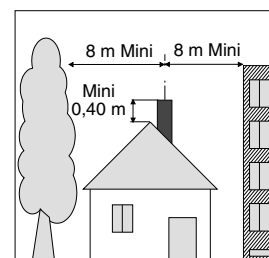
CARACTÉRISTIQUES TECHNIQUES

10

A LIRE EN PREMIER

Sortie du conduit de fumée.

Le conduit de fumée doit dépasser le faîtage du toit de 0,40 m minimum.
Si une construction ou un obstacle est à moins de 8 m, il doit alors dépasser celui-ci d'au moins 0,40 m.

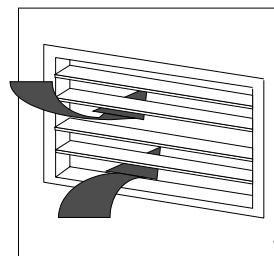


Amenée d'air frais à travers une paroi extérieure

Le local contenant une chaudière à gaz à tirage naturel doit être pourvu d'une alimentation en air directe, de section libre minimum:

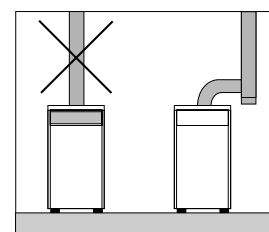
- 50 cm² pour une puissance de 23 kW
- 70 cm² pour une puissance supérieure à 25 kW .

Attention, il faut déduire la surface de la grille pour que la section libre soit suffisante.



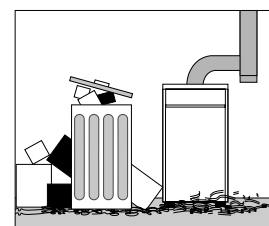
Base du conduit

Elle doit être munie d'un "Té de raccordement" avec réceptacle visitable ou d'un "Té de purge" s'il y a un risque de condensation (conduit extérieur) .



Environnement

Ne pas placer la chaudière dans un local poussiéreux ou encombré.



La chaudière doit être installée suivant les règles en vigueur :

- | | | | |
|------------|-------------------------|--------------|---|
| - DTU 61.1 | Installations gaz | - NFC 15.100 | Installations électriques basse tension |
| - DTU 24.1 | Raccordement des fumées | - NFC 73.600 | Installations électriques mise à la terre |

Boue

Il est indispensable d'effectuer un rinçage et un nettoyage de l'installation avant la mise en service de la chaudière surtout si l'installation est ancienne.

Chauffage par le sol

Toute installation de plancher chauffant doit être protégée par un additif antigel spécial chauffage .

Tartre

Si la chaudière est installée dans une région où l'eau est "dure" ou "très dure", protéger le circuit sanitaire des chaudières mixtes des effets néfastes du calcaire : Polyphosphates ou Résines + sel.

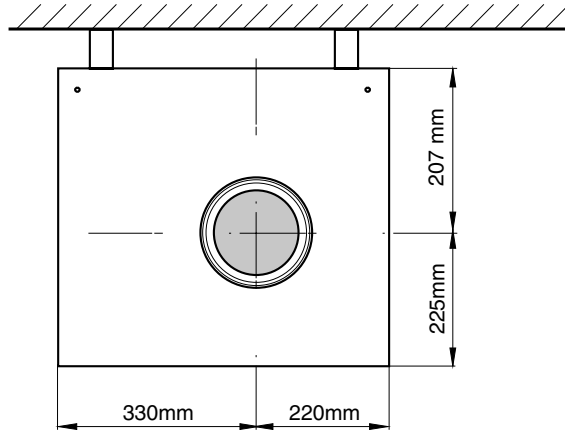
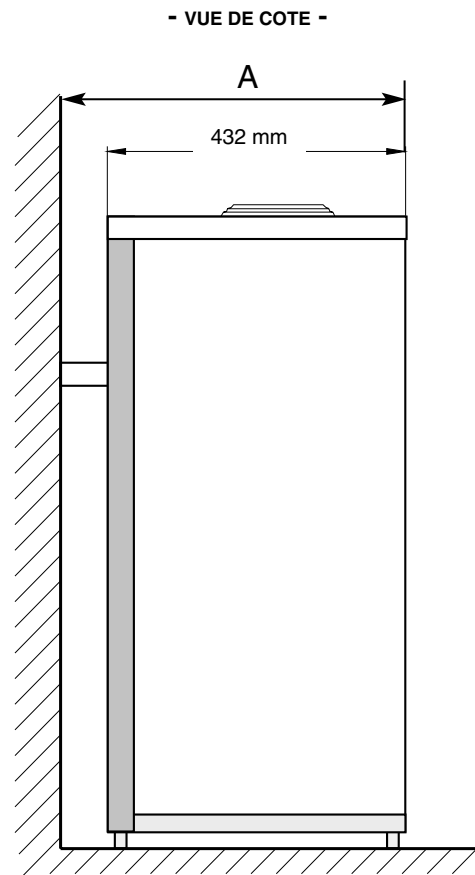
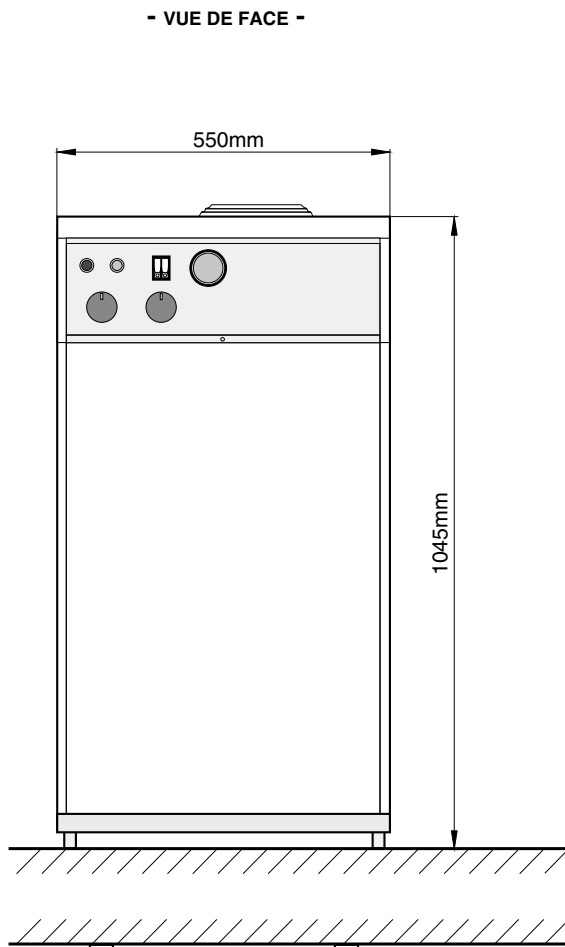
Rappel :

- | | |
|----------------|----------------|
| -Eau douce | Moins de 12°TH |
| -Eau dure | de 13° à 24°TH |
| -Eau très dure | Plus de 25°TH |

- | |
|---|
| - 1° TH = 10 grammes de calcaire par m ³ d'eau . |
| - 24° TH = 240 grammes de calcaire par m ³ d'eau . |

INSTALLATION

1- Éléments dimensionnels



	Standard	Avec Kit TGP SOL	Avec UPEC 80
A	492 mm	570 mm	520 mm

Respecter le diamètre du conduit de fumée en fonction de la puissance de la chaudière :

23 kW -> ø 125

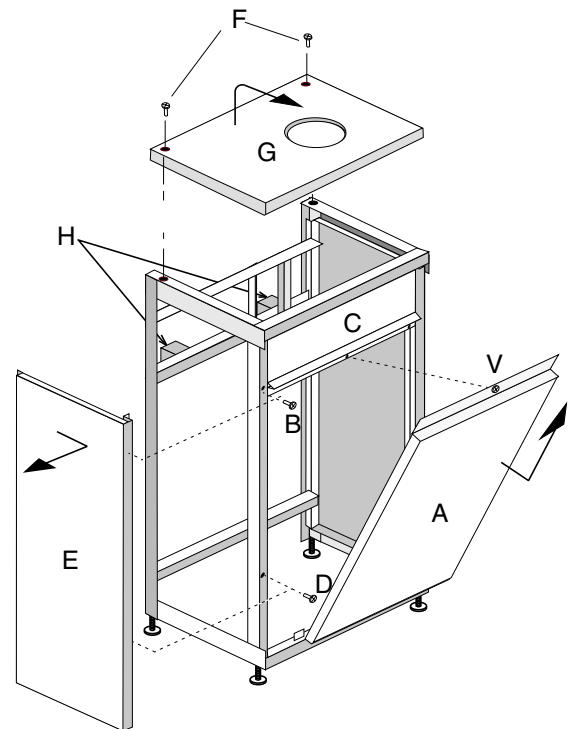
30 kW -> ø 139

Accessoires fournis

- Vanne départ (montée) M 26 x 34 - 1"
- Vanne retour (montée) M 26 x 34 - 1"
- Robinet gaz M 20 x 27 - 3/4"
- R.T.A. Entrée EFS M 15 x 21 - 1/2"
- Sortie ECS M 15 x 21 - 1/2"
- Régulateur de débit

2- Démontez le carénage

- Desserrer la vis imperdable **V**.
- Ouvrir la porte **A** puis la soulever pour dégager de ses ergots.
- Dévisser la vis **B** du tableau de bord **C**.
- Dévisser la vis **D** du côté **E**.
- Dévisser les 2 vis **F** du dessus **G**.
- Soulever ce dernier de l'arrière et tirer vers soi pour le dégager de son logement.



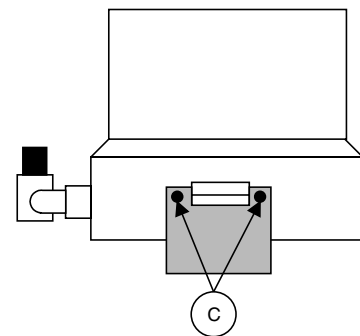
3- Retourner les butées fournies H.

(Sauf si la chaudière est associée au kit ou à l'UPEC 80)

4- Démontez la plaque de transport.

Fixée sur la chambre de combustion la plaque de transport doit être impérativement retirée, avant la mise en place définitive de la chaudière.

- Desserrer les 2 vis **C**.
- Tirer la plaque vers le bas et resserrer.



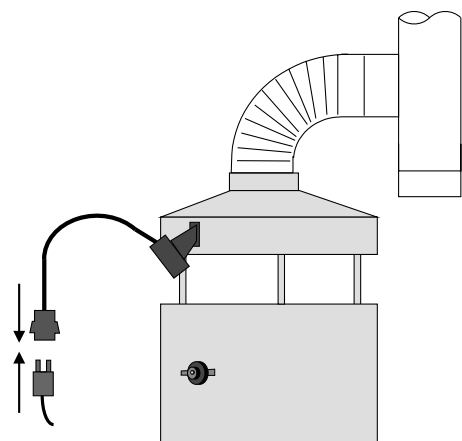
Attention, si la chaudière doit être associée au kit (Circulateur, vase d'expansion, etc...) procéder à son montage - voir page 9 - avant de continuer.

5- Raccorder le conduit de fumée .

- Prévoir un «Té de raccordement ou de purge» (DTU 61.1).
- Respecter le diamètre du conduit de fumée en fonction de la puissance de la chaudière :

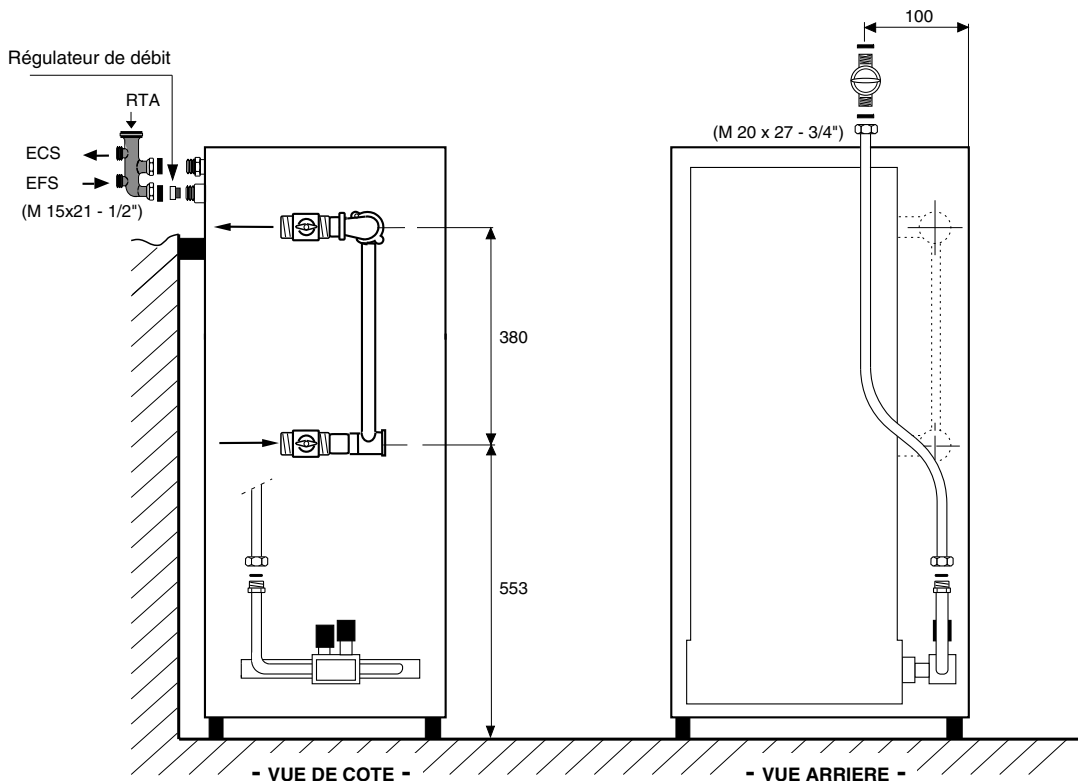
-> 23 kW = \varnothing 125

-> 30 kW = \varnothing 139



6- Raccorder les accessoires hydraulique et gaz.

- Les vannes d'isolement Départ et Retour sont déjà montées sur la chaudière.
- Monter le RTA avec ses joints.
- Monter l'ensemble tube gaz , robinet de barrage gaz et ses joints.



Propane : Ne pas mettre de robinet d'arrêt gaz, raccorder la chaudière directement au détendeur de sécurité 37 mbar.

7- Raccorder le circuit électrique*.

* Il est possible de commander le circulateur de l'installation (non fourni) par l'interrupteur double en façade.

- Supprimer le connecteur bouchon 1.
- Raccorder le câble 2 (fourni) au circulateur de l'installation .
- Brancher le connecteur sur le circuit imprimé de la chaudière.

Lors du raccordement, il est indispensable de respecter le repérage phase/neutre et d'avoir une mise à la terre efficace.

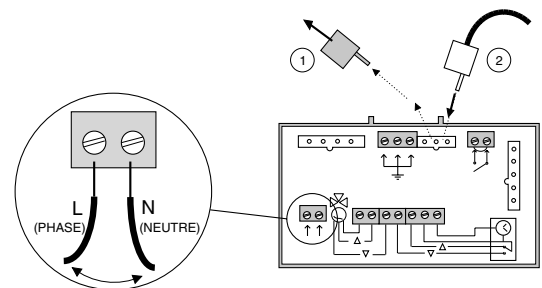
L'inversion phase/neutre provoque systématiquement une mise en sécurité à la fin de chaque cycle d'allumage.

Vérifier que la phase arrive sur L et le neutre sur N du boîtier de raccordement électrique.

Ce contrôle peut s'effectuer simplement à l'aide d'un tournevis testeur, ce dernier s'allume sur la phase.

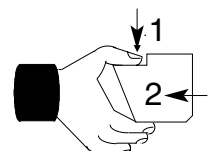
Le cas échéant inverser les fils phase et neutre à la prise ou au boîtier.

En présence d'une distribution électrique, sans neutre (par exemple réseau en 2 fois 110 V), alimenter l'appareil au travers d'un transformateur d'isolement(mini 130 VA).



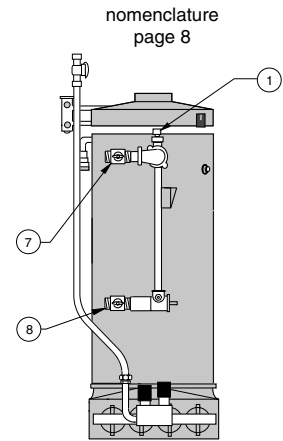
Pour faciliter ces opérations, enlever le boîtier de son support métallique.

- Exercer une pression avec le pouce sur le dessus.
- Tirer vers soi .




1- Remplir l'installation de chauffage

- Ouvrir le purgeur manuel orientable de purge rapide 1.
- Mettre le bouton de réglage température radiateurs en position moyenne .
- S'assurer de l'ouverture des vannes d'isolement (Départ 7 et Retour 8).
- Ouvrir le ou les robinets de remplissage .
- Monter la pression entre 1 et 1,5 bar .
- Purger l'installation.



2- Vérifier les étanchéités gaz et eau

3- Mise en route

Basculer l'interrupteur lumineux **A** de marche ou arrêt automatique sur , son témoin s'allume .

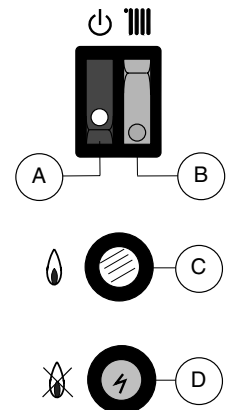
Un cycle d'allumage est lancé, le voyant vert **C** indique que le brûleur est allumé .

- La chaudière est en service -

Pour plus de conseils sur l'utilisation se référer à la notice d'utilisation.

AVERTISSEMENT:

- Si le voyant vert **C** ne s'allume pas, vérifier que le DAT est bien connecté (chapitre Raccorder le conduit de fumée page 3).
- Lors d'une première tentative d'allumage, le voyant rouge du bouton de mise en sécurité **D** peut s'allumer à cause d'une purge gaz insuffisante. Relancer le cycle d'allumage plusieurs fois si nécessaire, en appuyant sur le bouton rouge **D**.
- Si le brûleur s'éteint quelques secondes après son allumage, voir si le raccordement Phase/Neutre est bien respecté (chapitre raccorder le circuit électrique page 4).



A->Interrupteur Marche/Arrêt
B->Interrupteur chauffage
C->Voyant de marche brûleur
D->Voyant de réarmement

4-Contrôles de mise en service

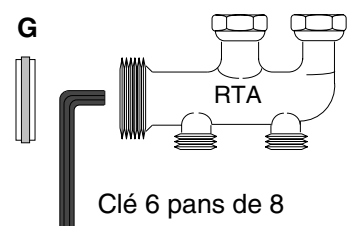
Eau Chaude Sanitaire

Le RTA est pré-réglé en usine à une température d'eau chaude sanitaire comprise entre 45 et 50°C pour le meilleur rapport confort d'utilisation et d'économies d'énergie.

Avant de modifier son réglage, vérifier la présence du régulateur de débit, sinon :

- 1) Mettre la chaudière en position Maxi.
- 2) Arrêter le circulateur chauffage, interrupteur **B**.
- 3) Enlever le bouchon moleté **G** .
- 4) Laisser couler l'eau chaude jusqu'à l'allumage du brûleur .
- 5) Avec une clé mâle 8, agir par rotation d'un 1/4 de tour toutes les 30 secondes :
 - Plus froid en vissant
 - Plus chaud en dévissant .

- Il n'y a pas d'autre réglage à faire sur la chaudière.-

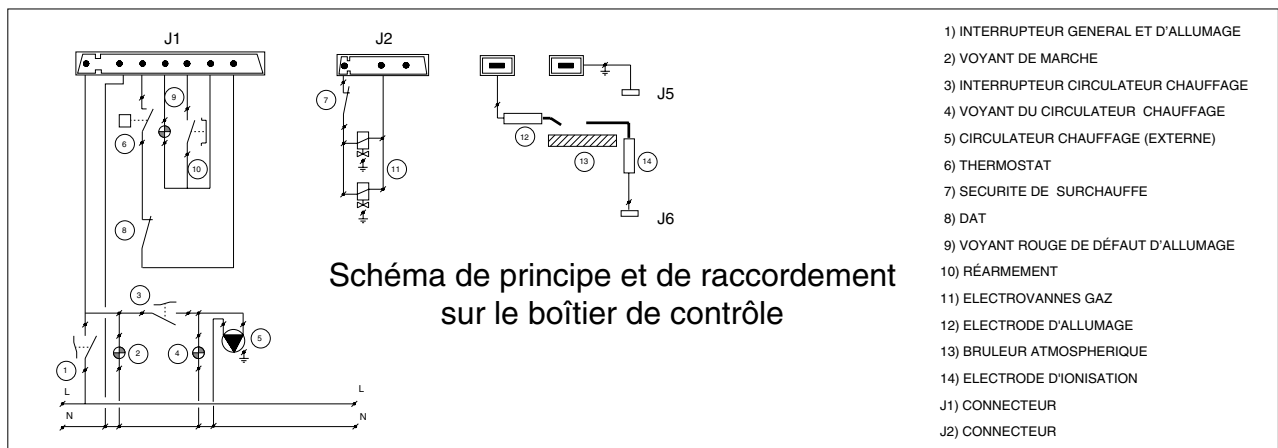
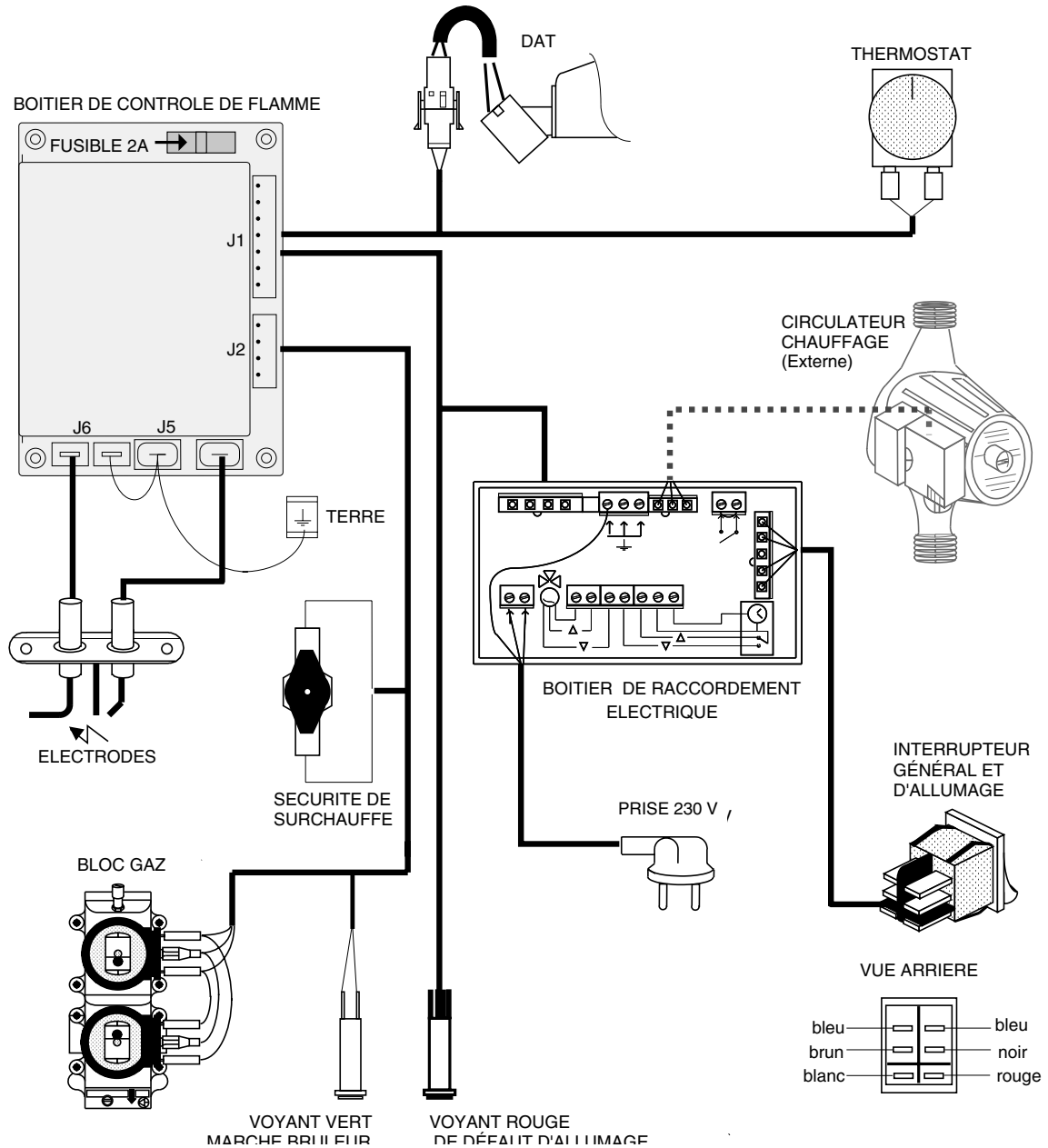


SCHÉMAS ÉLECTRIQUES

Les raccordements d'accessoires (Thermostat, Moteur de vanne, etc...) seront effectués sur les borniers à vis du boîtier de raccordement électrique après avoir ôté le couvercle transparent en desserrant la vis centrale.

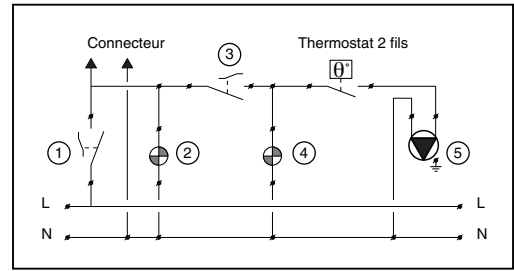
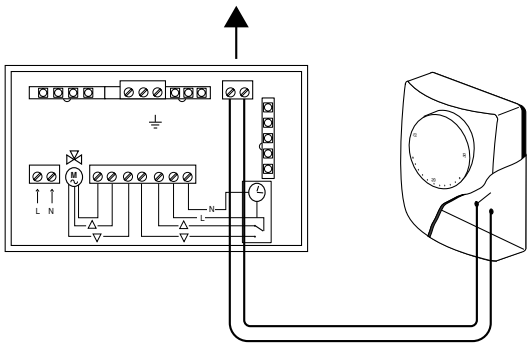
Le raccordement d'une Régulation Intégrale FRISQUET (RIF 2000) doit être effectué selon les schémas et instructions fournis avec ce matériel.

1-Schéma de câblage général



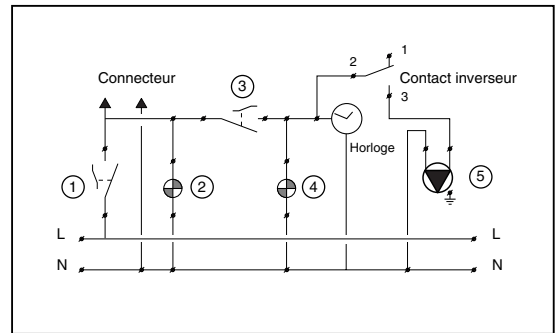
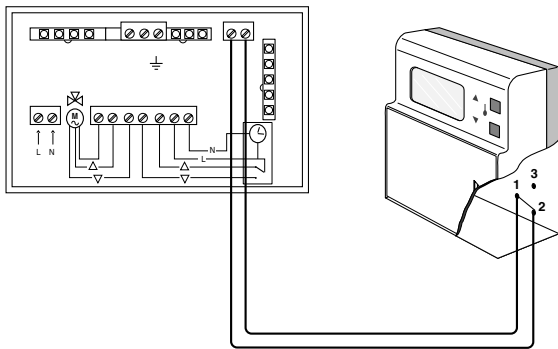
ATTENTION : TOUS LES SCHEMAS ELECTRIQUES CI-DESSOUS SONT PREVUS POUR DES THERMOSTATS D'AMBIANCE 230 V.

3 - Thermostat 2 fils (commande du circulateur chauffage)

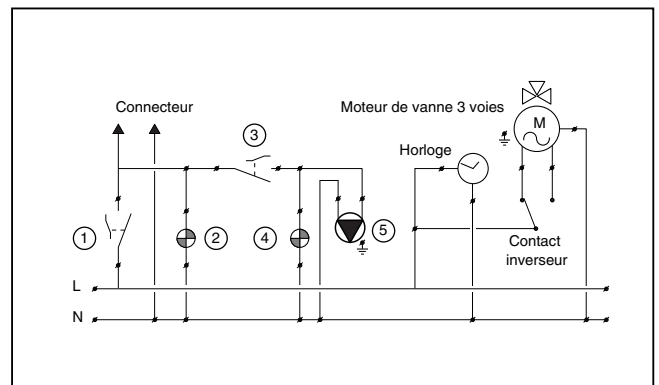
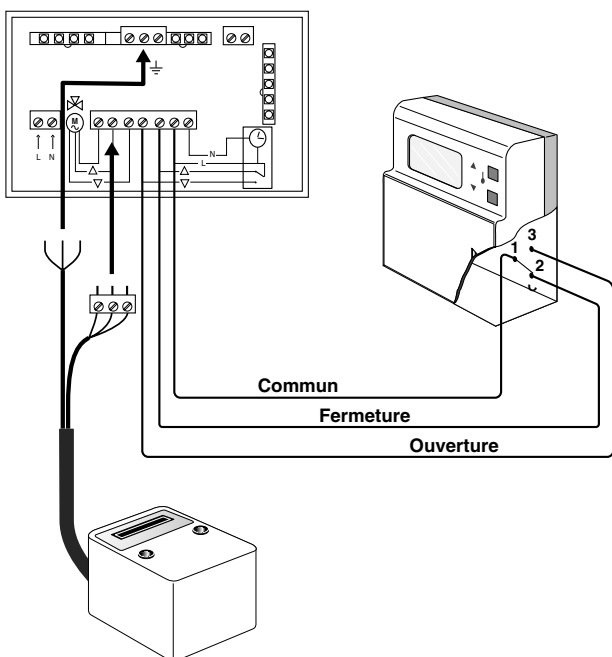


Pour un plancher chauffant, il est possible de raccorder le thermostat de sécurité du plancher en lieu et place du shunt prévu sur le boîtier de raccordement électrique pour le thermostat d'ambiance 2 fils (TH).

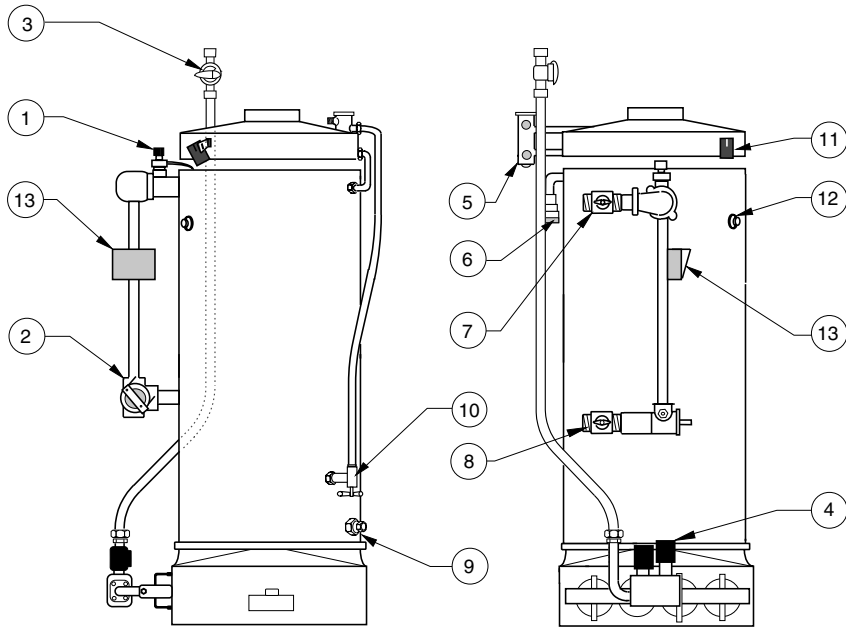
4 - Thermostat 3 fils (commande du circulateur chauffage)



5 - Thermostat 4 fils (commande de V3V motorisée) -



NOMENCLATURE



- 1- Purgeur manuel orientable (purge rapide)
- 2- Vanne 3 voies
- 3- Robinet gaz
- 4- Bloc gaz de sécurité 2 électrovannes
- 5- RTA
- 6- Soupape de sécurité chauffage
- 7- Vanne d'isolement départ
- 8- Vanne d'isolement retour
- 9- Vidange chauffage
- 10- Robinet de vidange sanitaire
- 11- DAT
- 12- Sécurité de surchauffe
- 13- Boîtier de raccordement électrique

CHANGEMENT DE GAZ

Les chaudières Frisquet sont transformables de Gaz Naturel en Propane et de Propane en Gaz Naturel. Cette opération est simplifiée par l'absence de veilleuse et doit être réalisée par un professionnel. Vous trouverez toutes les indications nécessaires dans les pochettes de transformations gaz disponibles chez votre grossiste habituel .

Attention, pour les transformations de gaz naturel en propane, le robinet gaz GN doit être supprimé. Raccorder la chaudière directement au détendeur de sécurité 37 mbar.

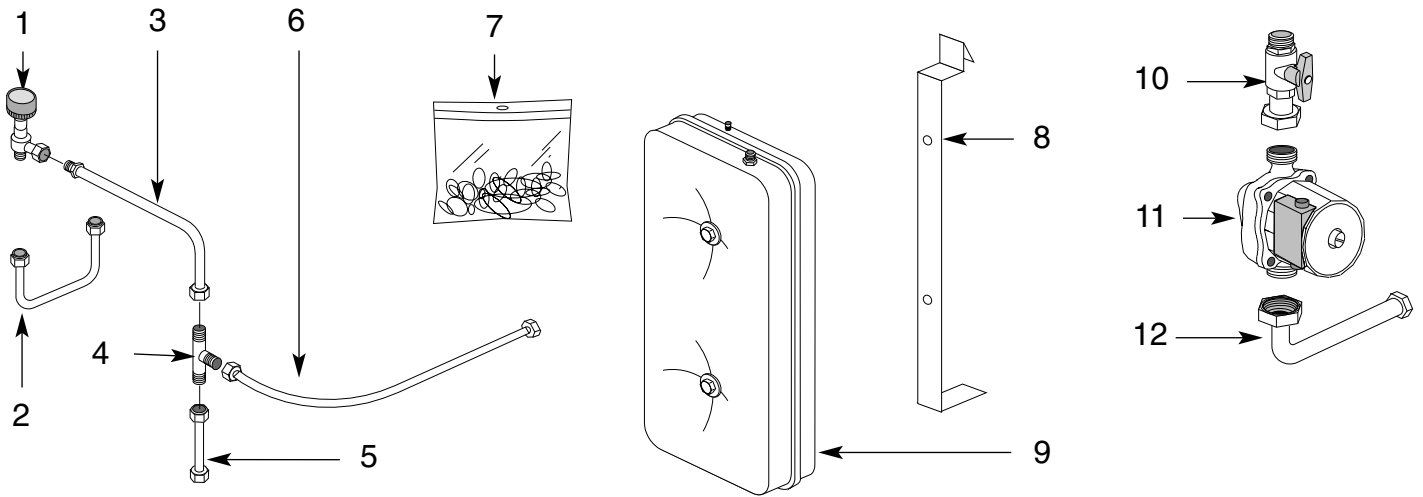
PROTECTION CONTRE LE GEL

- Vidanger totalement l'installation de chauffage ou la protéger par un antigel chauffage.
- Vidanger totalement l'échangeur sanitaire en ouvrant un robinet d'eau chaude et d'eau froide en point bas, et en dévissant le robinet de vidange sanitaire **10** (voir ci-dessus).

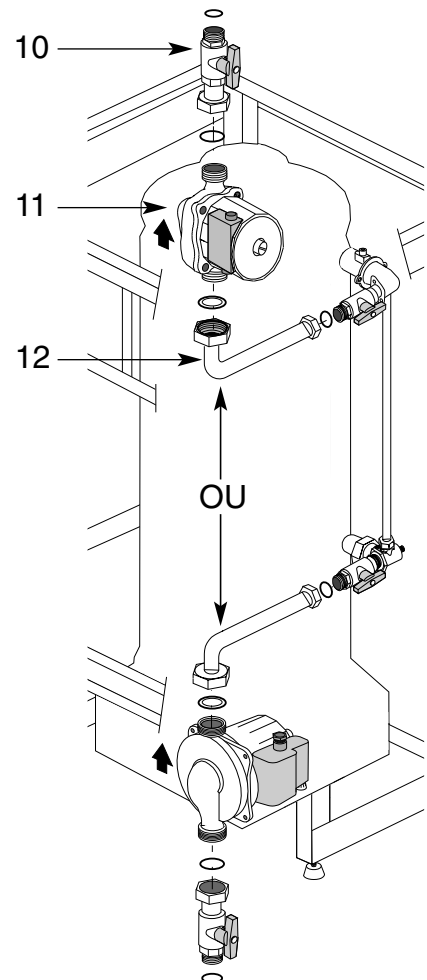
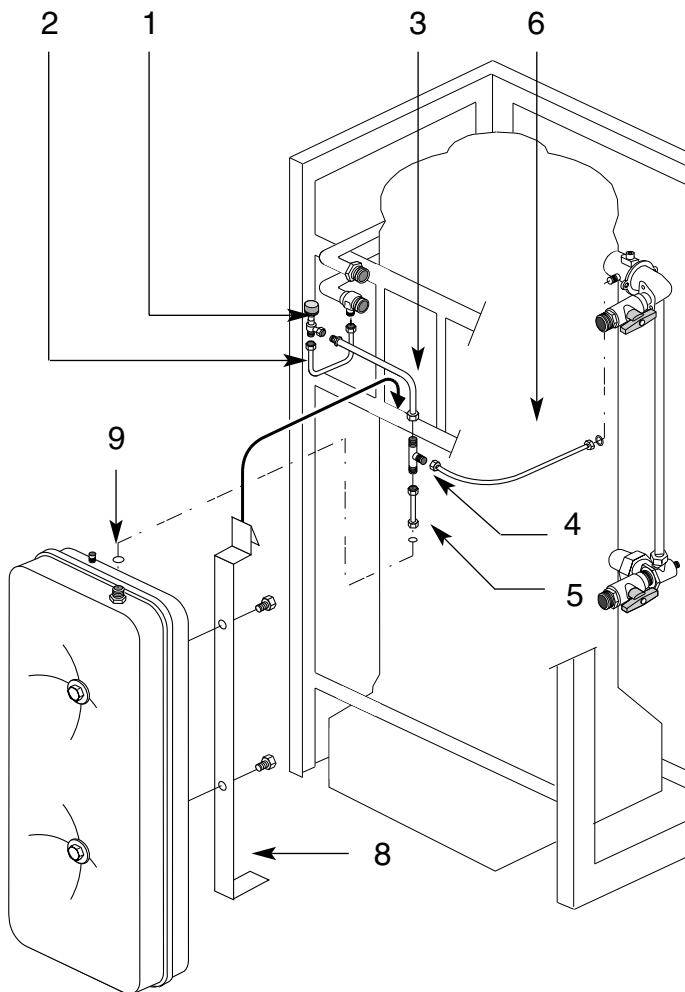
QUELQUES CONSEILS

- **Bruits d'air** : purger la chaudière et les radiateurs.
- **Bruits d'eau** : régler la vitesse du circulateur de l'installation.
- **Coup de bête** : il est fréquent que les robinets sanitaires à fermeture rapide engendrent des coups de bête. Ceux-ci peuvent éventuellement se répercuter dans la chaudière. Le coup de bête est généralement lié à une alimentation d'eau d'un diamètre trop faible et une pression trop forte qui entraînent des vitesses élevées génératrices du coup de bête.
Solutions : - réduire la pression
- poser un anti bête à membrane .

RACCORDEMENT DU KIT TGP SOL



- | | |
|------------------------------------|----------------------------------|
| 1- Robinet de remplissage | 7- Pochette de joints |
| 2- Tube de remplissage n°1 | 8- Traverse d'accrochage du vase |
| 3- Tube de remplissage n°2 | 9- Vase d'expansion |
| 4- Té de raccordement | 10- Vanne d'isolement |
| 5- Tube de liaison vase | 11- Circulateur chauffage |
| 6- Tube de liaison au Té de départ | 12- Tube chauffage |



CARACTERISTIQUES TECHNIQUES

Puissance	kW	23	30
Débit gaz GN	m3/h	2,65	3,46
Débit gaz GP	kg/h	1,95	2,53
Débit ECS	l/min	12,5	15
Pression maxi chauffage	bar	3	3
Pression maxi ECS	bar	10	10
Température maxi chauffage	°C	85	85
Alimentation électrique	V	230	230

GARANTIE

Nos chaudières sont garanties un an contre tout défaut de fabrication dans une limite de 18 mois à compter de la date de notre facturation, à la condition qu'elles aient été mises en oeuvre et installées conformément aux règles de l'art et normes en vigueur.

Sont exclus de cette garantie tous les incidents dus à une utilisation défectueuse ou anormale.

L'utilisateur bénéficie en tout état de cause de la garantie légale des vices cachés des articles 1641 et suivants du code civil.

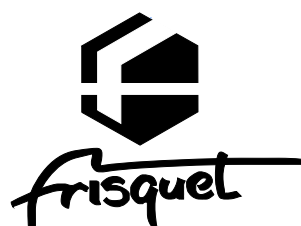
GARANTIE LONGUE DURÉE

Lorsque l'installation et l'entretien sont assurés par un professionnel qualifié, notre garantie peut être portée à :

- **5 ans** pour le corps de chauffe et brûleur.
- **2 ans** pour les autres composants.

Pour en bénéficier, notre garantie longue durée doit être demandée par l'installateur pour son client .

Il est indispensable de nous retourner la carte de garantie complétée pour que la demande soit enregistrée.





CHAUDIÈRES A GAZ

NOTICE D'UTILISATION

GAZLINER 23 kW

GAZLINER VENTOUSE 23 kW

HYDROMOTRIX VENTOUSE 32 kW

HYDROMOTRIX 32 et 45 kW

HYDRO TGP 23 et 30 kW

HYDRO TGP SOL 23 et 30

Conseillé par un professionnel ou attaché à une marque reconnue, vous avez équipé votre chauffage central d'une chaudière **FRISQUET**.

Haute technologie, choix rigoureux des composants, contrôle sévère à toutes les étapes de fabrication contribuent à assurer le rendement, la longévité et le confort que vous attendez d'elle.

Votre chaudière est bien sûr protégée contre les excès de pression ou de température mais pour votre sécurité nous sommes allés au-delà des exigences des normes françaises et européennes en équipant tous les modèles depuis plusieurs années déjà de :

- Détection de flamme par ionisation.
- Contrôle gaz par bloc de sécurité classe A.
- D.A.T.*, la détection d'anomalie de tirage.

A la moindre défaillance du conduit de fumée, le DAT arrête le brûleur et évite tout dégagement de gaz brûlés dans la pièce.

La remise en marche est automatique dès le retour des conditions normales.

NOTRE VOLONTÉ : MÉRITER VOTRE CONFIANCE.

Pour cette raison, par l'intermédiaire de votre installateur ou l'un des 400 services après-vente répartis sur toute la France, vous pouvez compter sur notre engagement à long terme.

FRISQUET S.A.

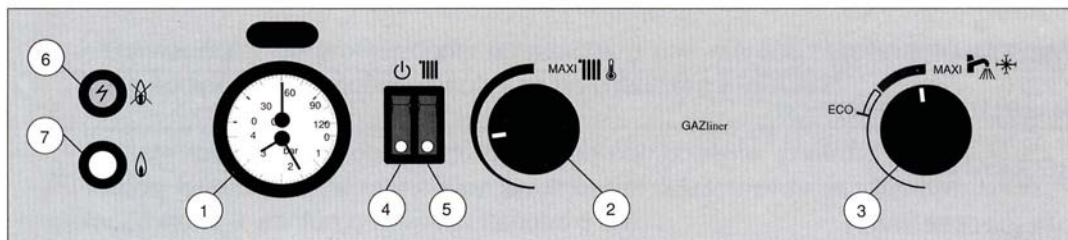
*DAT : Brevet international **FRISQUET S.A.**

TABLE DES MATIERES

	Page
TABLEAU DE BORD	4
ALLUMAGE - EXTINCTION	5
REGULATION	6
UTILISATION HIVER	7
UTILISATION ETE	7
REGULATIONS COMPLEMENTAIRES	8
	<ul style="list-style-type: none">- RAM 582- TAD 52- TAD 52 + Motorisation- RIF 2000
ENVIRONNEMENT ET REGLEMENTATION	10
	<ul style="list-style-type: none">- Ventilations- Entretien- Ramonage
CONSEILS PRATIQUES	11
	<ul style="list-style-type: none">- Remplissage / pression d'eau- Purge- Protection contre le gel- Dégommage circulateur
CARACTERISTIQUES TECHNIQUES	13
INCIDENTS EVENTUELS	14
	<ul style="list-style-type: none">- Chaudière arrêtée- Pas de chauffage- Eau chaude- Bruits
GARANTIE	16

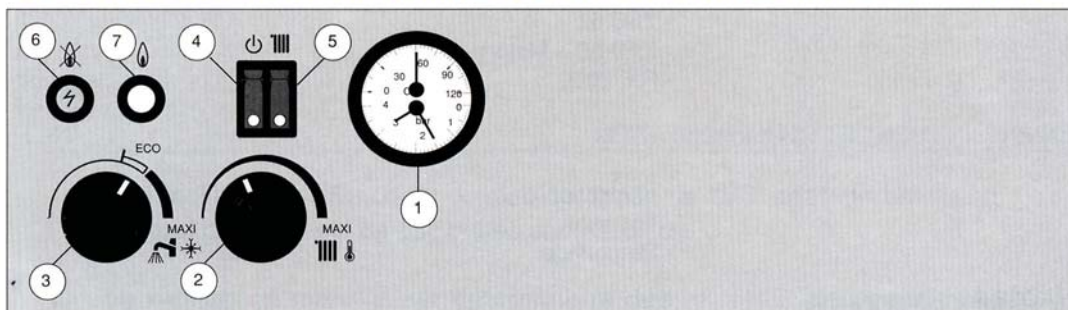
TABLEAU DE BORD

GAZLINER 23 kW et GAZLINER VENTOUSE 23 kW



HYDROMOTRIX 32 kW / 45 kW

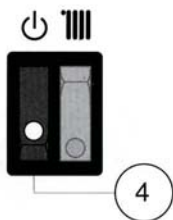
HYDRO TGP SOL 23 kW / 30 kW et HYDRO TGP MURALE 23 kW / 30 kW



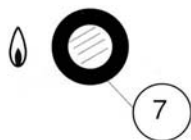
- 1 **Thermomanomètre**, indique la température des radiateurs et la pression de l'eau dans l'installation (Mini 1 bar).
- 2 **Réglage "température radiateurs"**.
- 3 **Sélecteur d'allure**, permet de régler la puissance en fonction des conditions extérieures ou d'une demande d'eau chaude.
- 4 **Interrupteur lumineux**, de mise en marche.
- 5 **Interrupteur lumineux**, service chauffage.
- 6 **Voyant à réarmement** de mise en sécurité du brûleur.
- 7 **Voyant de fonctionnement**, du brûleur.

Les chaudières "**Chauffage seul**" sont prédisposées pour recevoir un ballon de production d'eau chaude. Les plaques de commande comportent donc déjà toutes les indications pour cet usage.

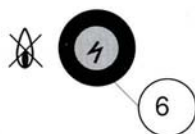
Allumage



- Basculer l'interrupteur lumineux 4 sur  , son témoin s'allume.

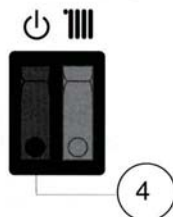


- Un cycle d'allumage est lancé le voyant vert 7 s'allume.



Après une extinction prolongée de votre chaudière, le voyant rouge 6 peut s'allumer 5 secondes après le voyant vert. Relancer le cycle en appuyant sur le voyant rouge.

Extinction

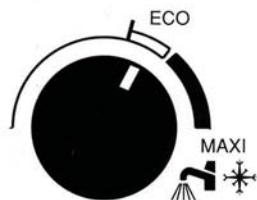


- Basculer l'interrupteur lumineux 4 vers le bas, son témoin s'éteint.

Afin d'exploiter toutes ses possibilités de puissance et de rendement, votre chaudière est équipée, pour votre confort, d'une double régulation :



• Le réglage de température radiateurs



• Le sélecteur d'allure :

La demande thermique n'étant pas la même en plein hiver qu'en demi saison, le sélecteur d'allure adapte le potentiel de la chaudière en fonction des besoins.

La position "ECO"

C'est le réglage où la chaudière a son meilleur rapport :

$$\frac{\text{consommation de gaz}}{\text{chauffage + eau chaude}}$$

La position "ECO" couvre le fonctionnement de la chaudière pendant la période de demi saison, hors les besoins exceptionnels d'eau chaude.

La marche en "ECO" apporte une économie importante d'énergie. Elle est conseillée tant que la réponse de la chaudière correspond aux besoins.

• Si votre chaudière est raccordée à un ballon :

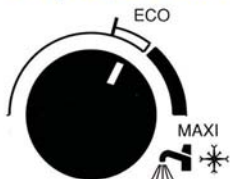
- choisissez les fonctions sur le boîtier de commande ou sur la régulation automatique RIF 2000 (voir page 9).
- réglez la température souhaitée,
- pour des demandes d'eau chaude très importantes, augmenter le réglage du sélecteur pour donner plus de ressources à la chaudière et diminuer le temps de réchauffage du ballon.

UTILISATION HIVER

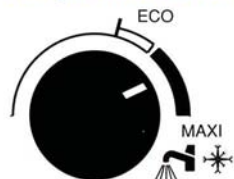
Basculer l'interrupteur lumineux sur . Son témoin s'allume.



Température Extérieure Moyenne / Puisseage Eau Chaude Normal



Température Extérieure Très Froide / Puisseage Eau Chaude Important

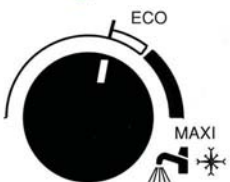


UTILISATION ETE

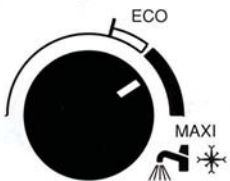
Basculer l'interrupteur lumineux vers le bas. Son témoin s'éteint.



Puisseage Eau Chaude Normal



Puisseage Eau Chaude Important



REGULATIONS COMPLEMENTAIRES

Conçues spécifiquement pour nos chaudières, elles ont pour but de :

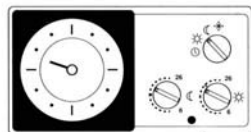
- Générer d'importantes économies d'énergie,
- Augmenter le confort,
- Personnaliser, et automatiser le fonctionnement de l'installation de chauffage.

Selon différents critères tels que le :

- Mode d'utilisation
- Type d'habitation et d'installation de chauffage
- Niveau de confort recherché.

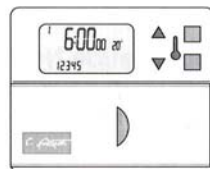
THERMOSTAT D'AMBIANCE **RAM 582**

Journalier ou hebdomadaire, il contrôle, associé à une horloge à programmation par taquets, deux niveaux de température d'ambiance. Lorsque la valeur souhaitée est dépassée, il coupe le chauffage.



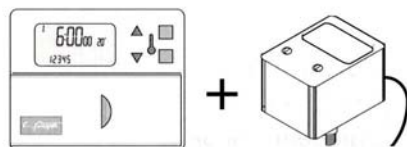
THERMOSTAT D'AMBIANCE DIGITAL **TAD 52**

De programmation aisée, il arrête ou remet en marche le chauffage aux valeurs de température choisies pour chaque période du jour ou de la semaine. Son action chronoproportionnelle anticipe les variations de température pour affiner la qualité de la régulation.



TAD 52 + MOTORISATION

Le plus haut niveau de régulation en fonction de l'ambiance. Il reprend toutes les particularités du TAD 52 mais en commandant un servomoteur. Il n'y a plus marche ou arrêt du chauffage mais modulation permanente de sa température.



RIF 2000
REGULATION INTEGRALE FRISQUET
Le Confort Absolu

Le confort absolu grâce à l'automatisme intégral en prenant en compte tous les paramètres :

- Température extérieure
- Température ambiante
- Chauffage
- Eau chaude (si sa production est faite par un ballon).



- Toutes les commandes principales sont reportées dans la partie habitation sur le détecteur d'ambiance.
- Elle gère en permanence le fonctionnement de la chaudière et de l'installation, sans aucune action manuelle, toute l'année.
- Conviviale, sa programmation est d'une extrême simplicité.
- Une commande par téléphone est réalisable par simple raccordement à un modem standard.



ENVIRONNEMENT ET REGLEMENTATION

- Une chaudière au gaz doit être installée par un professionnel qualifié. Il agit en respectant les réglementations en vigueur et votre sécurité.

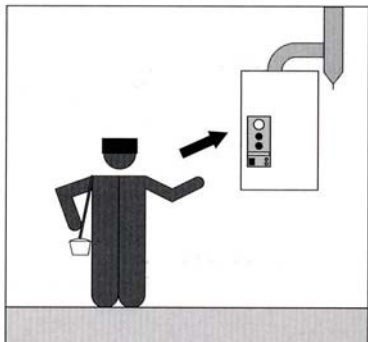
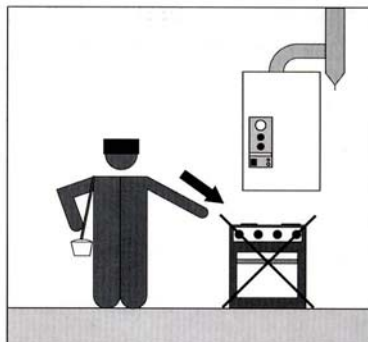
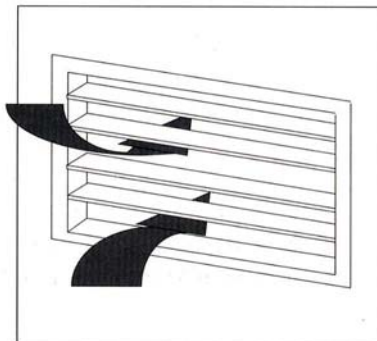
Pour votre bien être, votre sécurité et la longévité de votre chaudière :

- Laisser les ventilations obligatoires libres et propres.
- Ne placer pas un appareil de cuisson sous ou à proximité immédiate de la chaudière.
- La laisser accessible pour l'entretien.
- Les appareils à gaz ainsi que leurs conduits de fumée (sauf pour VENTOUSE) doivent être vérifiés, nettoyés et réglés une fois par an. (cf Règlement Sanitaire Départemental Art.31/6).
- Le respect de ces règles permettra de garder à votre installation, le niveau de performances, d'économie d'énergie et de confort que vous attendez d'elle.

Doivent être respectés les textes suivants :

- DTU 61.1 (et ses mises à jour).
- DTU 24.1 (sauf pour VENTOUSE).
- Arrêté du 2 Août 1977 et ses modifications.
- Norme NFC 15.100.

Ces conseils de sécurité élaborés par GAZ DE FRANCE vous sont proposés par FRISQUET S.A.



Remplissage - Pression d'eau

- La pression de l'eau dans l'installation se lit au thermomanomètre.
- Elle doit être comprise entre 1 et 1,5 bar. En dessous de cette valeur, procéder à un appoint d'eau : ouvrir le ou les robinets de remplissage situés sous la chaudière (pour les chaudières mixtes uniquement).
- Lorsque la pression correcte est atteinte, refermer.
Cette pression varie ensuite autour de votre réglage, lors du fonctionnement de la chaudière. Au delà de 3 bar la soupape de sécurité agit.

Purge

- Si un ou plusieurs radiateurs ne chauffent plus ou sont bruyants (écoulement d'eau), les purger.
- Procéder de même pour les éventuels points hauts de l'installation.
- Après une purge, toujours vérifier et rétablir le cas échéant, la pression.

Protection contre le gel

- Deux solutions :
 - Soit vidanger l'installation et la chaudière.
 - Soit protéger par un antigel spécial chauffage.

ATTENTION : dans ce dernier cas, seul le circuit de chauffage est protégé, il reste nécessaire de vidanger le circuit sanitaire.

Qualité de l'eau

- Votre chaudière est peu sensible à l'entartrage, néanmoins lorsque les valeurs dépassent une certaine limite, le calcaire se cristallise. Il crée un entartrage de l'échangeur sanitaire mais aussi de l'installation : machine à laver, robinets, etc...
- La chaudière a une action auto détartrante. Le tartre est éliminé en paillettes présentes dans l'eau ou les filtres de robinets.

On classe les eaux selon leur teneur en calcaire :

Moins de 12°TH	:	Eau douce
De 13° à 24°TH	:	Eau dure
Plus de 25°TH	:	Eau très dure

- | |
|---|
| <ul style="list-style-type: none">- 1° TH = 10 grammes de calcaire par m³ d'eau.- 24° TH = 240 grammes de calcaire par m³ d'eau. |
|---|

MISE EN GARDE

Si vous habitez une région où l'eau est " dure " ou " très dure ", il y a lieu de prévoir un dispositif éliminant ou limitant les effets néfastes du calcaire.

Votre installateur vous conseillera sur les différents systèmes efficaces : Polyphosphates ou Résines + sel.

Si le débit d'eau chaude diminue aux robinets, l'échangeur sanitaire s'entartre. Adressez vous rapidement à un professionnel avant l'entartrage total.

CARACTERISTIQUES TECHNIQUES

Type	GAZLINER		HYDROMOTRIX		HYDRO TGP			
Modèle	cheminée	ventouse	murale		murale		sol	
Puissance (kW)	23	23	32	45	23	30	23	30
Catégorie	Haut rendement		Haut rendement		Très haut rendement			
Débit eau chaude en l/mn (Δt 30°C)	10	11	14	20,5	13	15	13	15
Existe pour V.M.C.	•				•			
Option 2 ^e circuit	x	x	x	série	x	x	x	x
Gaz Nat H (m ³ /h)	2,75	2,73	3,81	5,37	2,65	3,45	2,65	3,45
Gaz Prop. (kg/h)	2	2	2,79	3,94	1,95	2,53	1,95	2,53

x : Option pour les chaudières mixtes, et de série sur tous les modèles chauffage seul.

Notes

INCIDENTS EVENTUELS

Un incident mineur peut perturber ou arrêter le fonctionnement de votre chaudière ou de votre installation. Bien souvent une vérification ou une manœuvre simple vous permet de vous sortir vous-même de l'embarras.

LA CHAUDIÈRE EST ARRÊTÉE, PAS DE CHAUFFAGE NI D'EAU CHAUDE SANITAIRE	
L'interrupteur 4 n'est pas allumé.	<ul style="list-style-type: none"> - Appuyer sur l'interrupteur pour allumer son voyant. - Vérifier l'alimentation électrique de la chaudière. - Si la chaudière est raccordée à une installation collective VMC, s'assurer de son bon fonctionnement auprès du gardien . - Appuyer dessus pour réarmer. - Si le voyant se remet en sécurité après 5 secondes, vérifier l'alimentation en gaz de la chaudière (Compteur et robinet en Gaz naturel / Cuve et détendeur en Gaz propane). - Assurez vous que la chaudière soit branchée sur sa prise habituelle ou que des travaux sur votre installation électrique n'ont pas eu pour conséquence d'inverser le raccordement (phase et neutre) de cette prise. - Si la chaudière est raccordée à une VMC (Collective ou individuelle) s'assurer de son bon fonctionnement .
Le voyant rouge 6 est allumé.	<ul style="list-style-type: none"> - Une anomalie du tirage de la cheminée a été détectée : votre cheminée est bouchée ou défectueuse . En cas de récurrence, contacter un professionnel. - Une surchauffe a été détectée, contacter un professionnel.
Le voyant rouge 6 n'est pas allumé	

LA CHAUDIÈRE EST EN FONCTION, PAS DE CHAUFFAGE	
L'interrupteur 5 n'est pas allumé.	<ul style="list-style-type: none"> - Appuyer sur l'interrupteur pour allumer le voyant. - Augmenter son réglage. - Vérifier son réglage.
Le réglage de température des radiateurs 2 est trop bas.	
Le thermostat d'ambiance est réglé trop bas ou défectueux .	
La pression d'eau dans le circuit est insuffisante (mini 1 à 1,5 bar).	<ul style="list-style-type: none"> - Procéder à un appoint d'eau (voir remplissage et purge page 11).
Le circulateur est grippé : impuretés dans le circuit chauffage.	<ul style="list-style-type: none"> - Passer un tournevis dans le trou, ↺ appuyer et tourner alternativement dans un sens et dans l'autre.

Vous trouverez ci-après une récapitulation de ces divers points. En cas d'insuccès, adressez-vous à un professionnel qualifié.

EAU CHAUDE SANITAIRE	
Température insuffisante.	<ul style="list-style-type: none"> - Augmenter le réglage du sélecteur d'allure. - Réglage interne nécessaire : contacter un professionnel.
Température irrégulière.	<ul style="list-style-type: none"> - Le tirage de la cheminée est certainement défectueux : contacter un professionnel.
Le débit diminue.	<ul style="list-style-type: none"> - Entartrage (voir page 12) : contacter rapidement un professionnel .

BRUITS	
Coups de bélier à la fermeture d'un robinet	<ul style="list-style-type: none"> - Les robinets anciens ou de nouvelle technologie à fermeture rapide peuvent entraîner du fait d'un jeu excessif ou d'un brusque arrêt de l'écoulement, un coup de bélier lors de leur fermeture . Ce phénomène dégrade à terme l'installation et la chaudière. Cette dernière n'est pas en cause, mais n'est que le récepteur désigné. Contactez votre chauffagiste, il vous conseillera quant aux remèdes possibles
Bruit de moteur (vibrations, ronronnement)	<ul style="list-style-type: none"> - L'accélérateur est à plusieurs vitesses. Un bruit signifie simplement qu'il est sur une vitesse trop importante pour votre circuit : mettre le variateur sur une position inférieure supprimant le bruit .
Bruit d'écoulement	<ul style="list-style-type: none"> - Votre circuit a besoin d'être purgé . Évacuer l'air des radiateurs bruyants puis vérifier et ajuster la pression dans le circuit (1 à 1,5 bar). Si le phénomène se reproduit à courte échéance, contactez votre chauffagiste.

GARANTIE

Nos chaudières sont garanties un an contre tout défaut de fabrication dans une limite de 18 mois à compter de la date de notre facturation, à la condition qu'elles aient été mises en œuvre et installées conformément aux règles de l'art et normes en vigueur.

Notre garantie et notre responsabilité sont limitées à la fourniture gratuite des pièces retournées en usine pour examen et reconnues défectueuses dès l'origine.

Sont exclus de cette garantie tous les incidents dus à une utilisation défectueuse ou anormale.

L'utilisateur bénéficie en tout état de cause de la garantie légale des vices cachés des articles 1641 et suivants du code civil.

GARANTIE LONGUE DURÉE

Lorsque l'installation, la mise en service et l'entretien sont assurés par un professionnel qualifié, notre garantie peut être portée à :

- **5 ans** pour le corps de chauffe, brûleur et ballon en acier inoxydable si incorporé à la chaudière.
- **2 ans** pour les autres composants.

Pour en bénéficier, notre garantie longue durée doit être demandée par l'installateur pour son client.

Il est indispensable de nous retourner votre carte de garantie complétée pour que votre demande soit enregistrée.



FRISQUET S.A. 20 RUE BRANLY ZI BEAUVAL 77100 MEAUX
TEL : 01 60 09 91 00 FAX : 01 60 25 38 50