



frisquet

TRADITION®

POUR ACTIVER ECO RADIO SYSTEM
AJOUTER LE KIT DE RÉGULATION F3AA40997

NOTICE D'INSTALLATION

PRESTIGE 50 kW

Contrôle de flamme par ionisation

SOMMAIRE

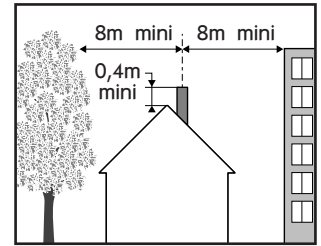
INSTALLATION

	Page
1 - Éléments dimensionnels	4
2 - Démonter le carénage	4
3 - Démonter la plaque de transport	5
4 - Régler des pieds	5
5 - Raccorder le conduit de fumée	5
6 - Raccordement des accessoires hydrauliques et gaz	6
7 - Raccordement du circuit électrique	6
MISE EN SERVICE	7
SCHEMA ELECTRIQUE	8
CARACTERISTIQUES TECHNIQUES	9
CHANGEMENT DE GAZ	9
PROTECTION CONTRE LE GEL	9
QUELQUES CONSEILS	9
NOMENCLATURE	10
ANOMALIE : AIDE AU DIAGNOSTIC	10

A LIRE EN PREMIER

Sortie du conduit de fumée

Le conduit de fumée doit dépasser le faîtage du toit de 0,40 m minimum.
Si une construction ou un obstacle est à moins de 8 m, il doit alors dépasser celui-ci d'au moins 0,40 m.

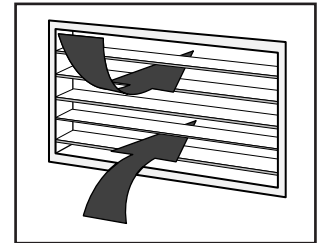


Amenée d'air frais à travers une paroi extérieure

Le local contenant une chaudière à gaz à tirage naturel doit être pourvu d'une alimentation en air directe, de section libre minimum :

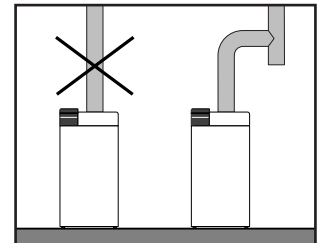
- 50 cm² pour une puissance de 23 kW
- 70 cm² pour une puissance comprise entre 25 kW et 35 kW
- 100 cm² pour une puissance comprise entre 35 kW et 50 kW

Attention, il faut déduire la surface de la grille pour que la section libre soit suffisante.



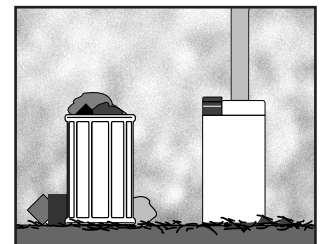
Base du conduit

Elle doit être munie d'un "Té de raccordement" avec réceptacle visitable ou d'un "Té de purge" s'il y a un risque de condensation (conduit extérieur).



Environnement

Ne pas placer la chaudière dans un local poussiéreux ou encombré.



La chaudière doit être installée suivant les règles en vigueur :

- Arrêté du 2 août 1977 et arrêtés modificatifs
- NF DTU 61.1
- DTU 24.1 Raccordement des fumées
- Recommandations ATG B84
- NFC 15.100 Installations électriques basse tension
- NFC 73.600 Installations électriques mise à la terre

Par application de l'article 25 de l'arrêté du 2 août 1977 modifié et de l'article 1 de l'arrêté modificatif du 5 février 1999 l'installateur est tenu d'établir des certificats de conformité approuvés par les ministres chargés de la construction et de la sécurité du gaz :

- de modèles distincts (modèles 1, 2 ou 3) après réalisation d'une installation gaz neuve.
- de « modèle 4 » après remplacement d'une chaudière par une nouvelle dans l'axe et l'emprise de l'appareil antérieur.

Boue

Il est indispensable d'effectuer un rinçage et un nettoyage de l'installation avant la mise en service de la chaudière surtout si l'installation est ancienne.

Chauffage par le sol

Toute installation de plancher chauffant doit être protégée par un additif contre la corrosion, la formation de dépôts et la contamination bactérienne.

Tartre

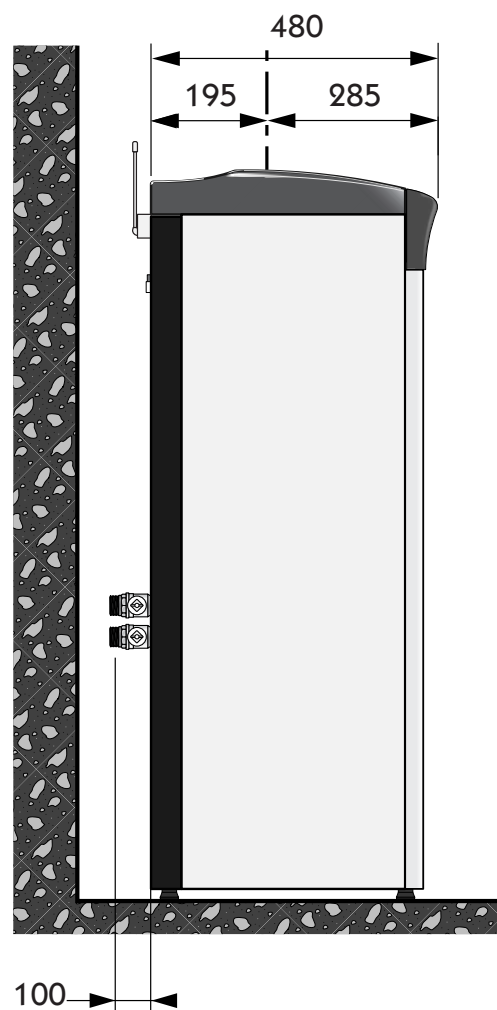
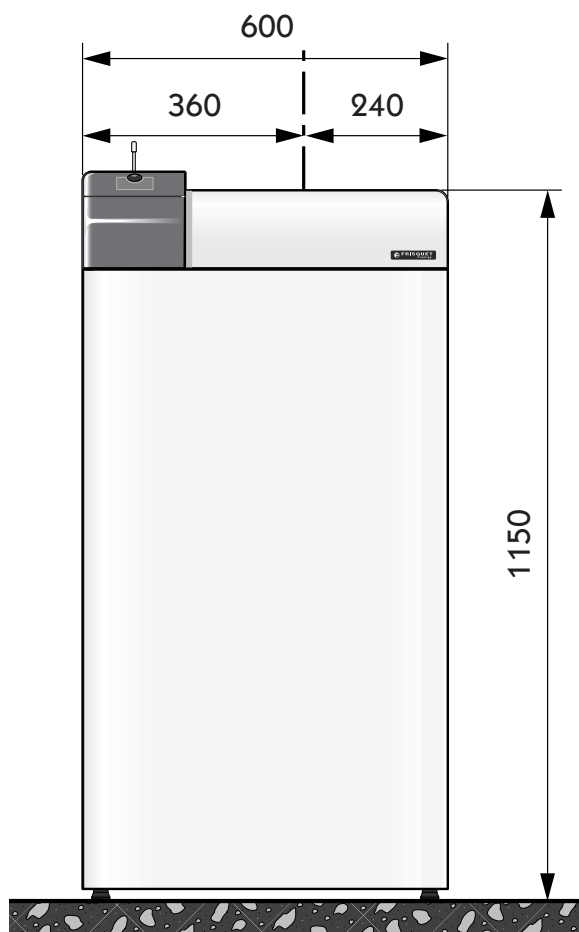
Si la chaudière est installée dans une région où l'eau est "dure" ou "très dure", protéger le circuit sanitaire des chaudières mixtes des effets néfastes du calcaire : Polyphosphates ou Résines + sel.

Rappel :

- Eau douce
 - Eau dure
 - Eau très dure
- Moins de 12°F
de 13° à 24°F
Plus de 25°F

- 1°F = 10 grammes de calcaire par m³ d'eau
- 24°F = 240 grammes de calcaire par m³ d'eau

1 - Eléments dimensionnels

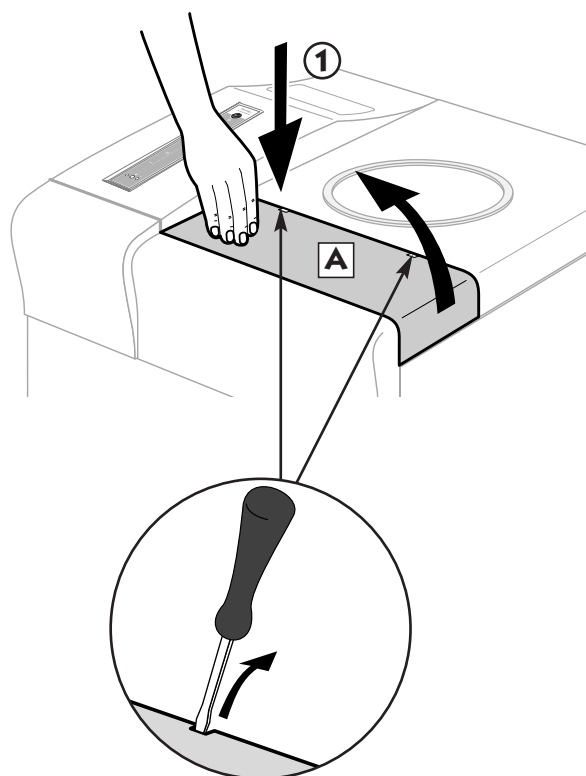
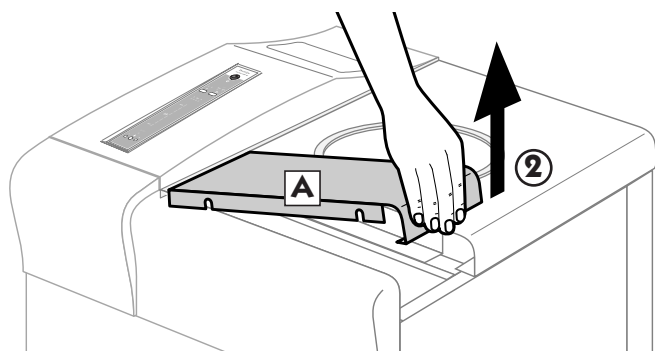


Accessoires fournis

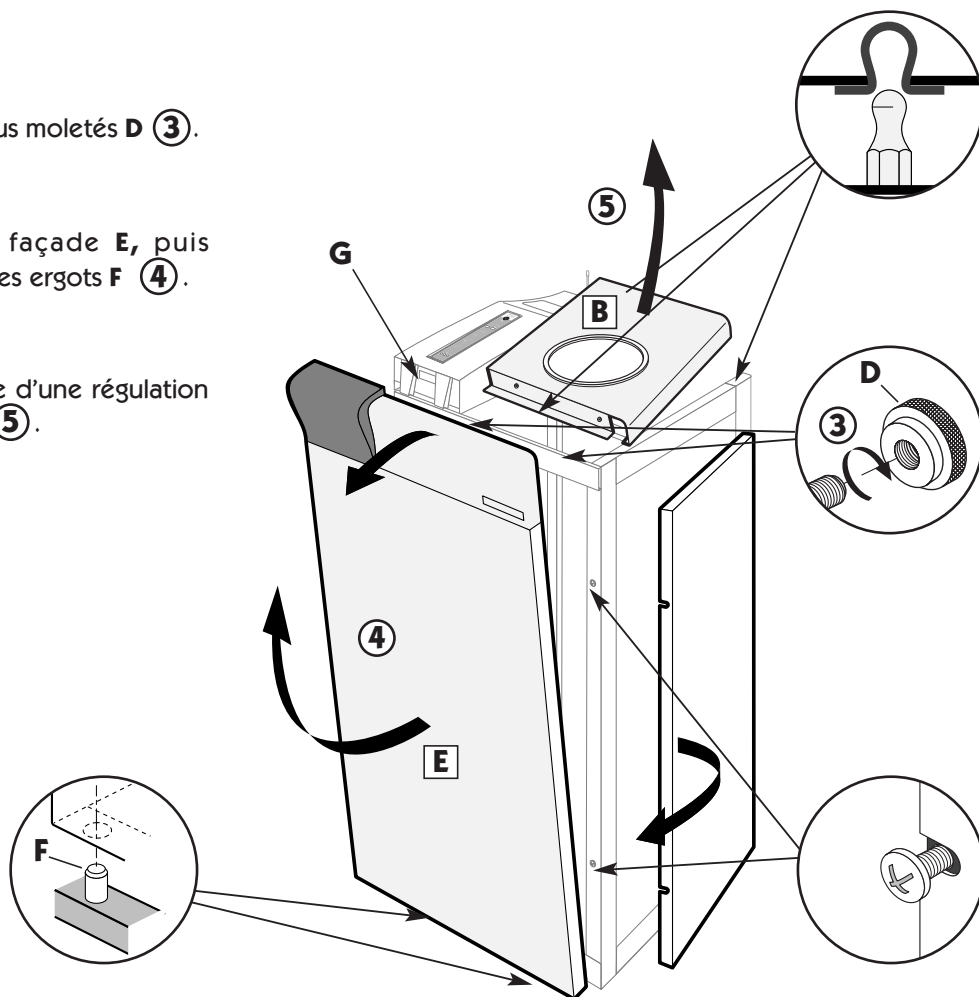
- | | | |
|----------------|-----------|------|
| • Vanne départ | M 26 x 34 | - 1" |
| • Vanne retour | M 26 x 34 | - 1" |
| • Robinet gaz | M 26 x 34 | - 1" |

2 - Démontez le carénage

- Appuyer sur l'extrémité gauche de la trappe A pour la faire pivoter ①.
En cas de résistance, utiliser un tournevis, placé dans les encoches, pour faire levier.
- Retirer la trappe A ②.



- Desserrer et retirer les deux écrous moletés **D** ③.
- Tirer vers soi le haut de la façade **E**, puis soulever celle-ci pour la libérer des ergots **F** ④.
- Si la chaudière doit être équipée d'une régulation RIF 5000, démonter le dessus **B** ⑤.

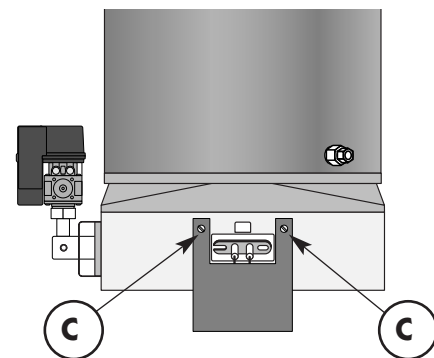


3- Mise en place

Fixée sur la chambre de combustion la plaque de transport doit être impérativement retirée, avant la mise en place définitive de la chaudière.

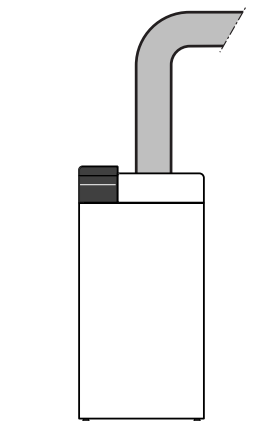
- Desserrer les 2 vis **C**.
- Tirer la plaque vers le bas et resserrer.

4- Régler les pieds pour que la chaudière soit parfaitement à niveau.



5- Raccorder le conduit de fumée .

- Prévoir un «Té de raccordement ou de purge» (DTU 61.1).
- Le raccordement du conduit de fumée est en \varnothing 180 mn
- La dépression à la buse doit être de 4 Pa (0,4 mmCE) minimum.
- Dans la mesure du possible, conserver un tronçon vertical à la sortie de la chaudière.



6- Raccorder les accessoires hydrauliques et gaz

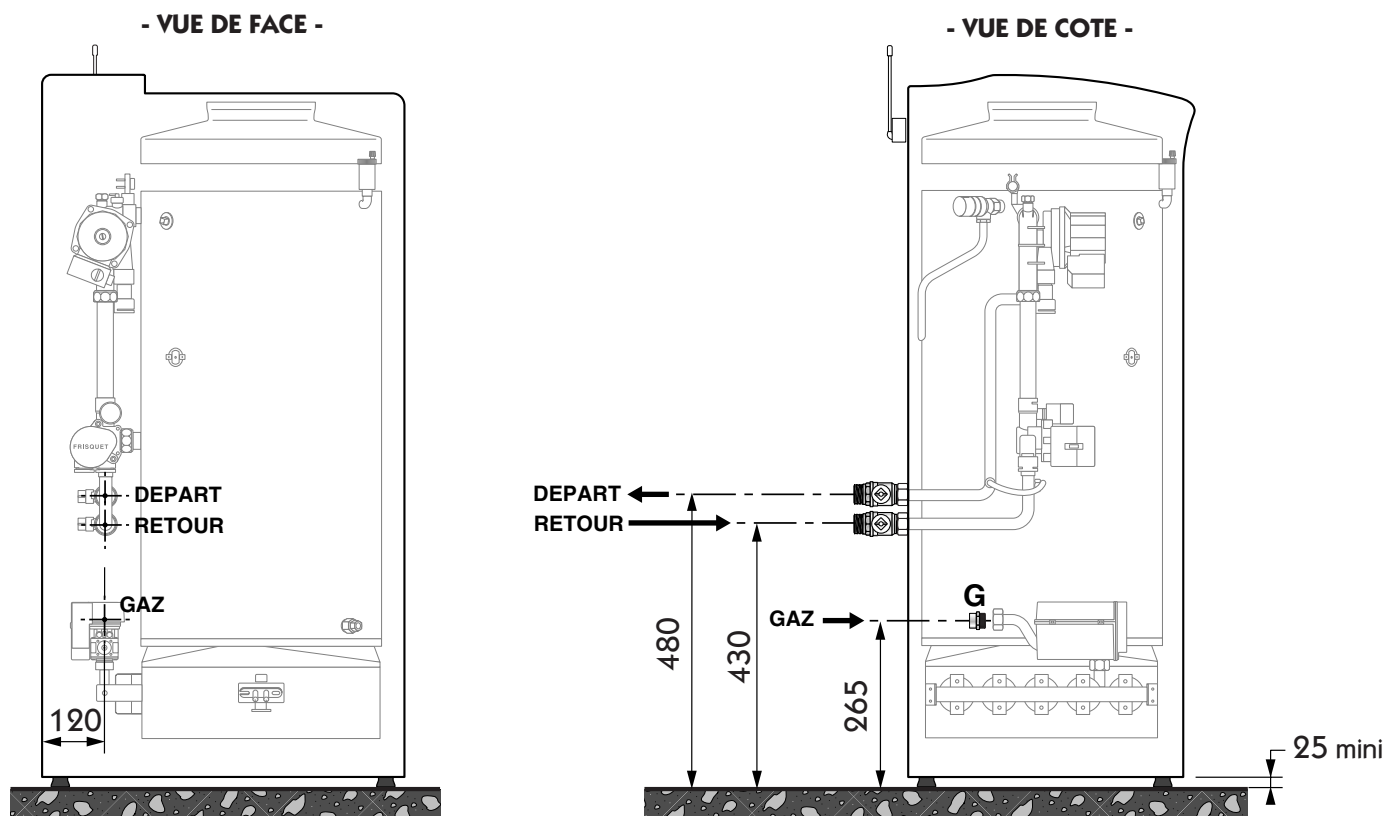
- Monter les vannes d'isolement **Départ** et **Retour**.
- Le raccordement gaz s'effectue à l'aide de la douille (**G**) male 3/4" (20x27) à braser sur un tube cuivre \varnothing 22 extérieur.
- Un robinet gaz DM 1" avec deux joints (bleus) est fourni séparément pour être installé sur le tube d'alimentation de la chaudière.



Attention, le diamètre de canalisation gaz doit être calculé spécifiquement en fonction des caractéristiques et des pertes de charge de l'installation.



Lorsque la chaudière est posée à un niveau inférieur à celui des radiateurs il y a lieu de prévoir un clapet antithermosiphon au départ de la chaudière. Il empêchera la circulation naturelle du fluide par différence de densité.



Propane : Ne pas mettre de robinet d'arrêt gaz, raccorder la chaudière directement au détendeur de sécurité 37 mbar à l'aide du raccord à braser fourni.

7- Raccordement du circuit électrique

La chaudière doit être raccordée à une prise murale. En regardant la prise murale de face : la phase doit se situer à droite, le neutre à gauche.

Lors du raccordement, il est indispensable de respecter le repérage phase/neutre et d'avoir une mise à la terre efficace.

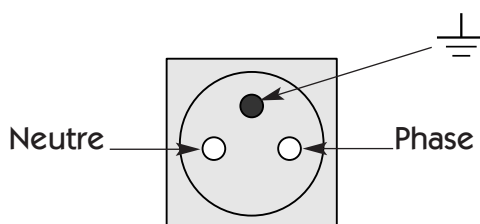
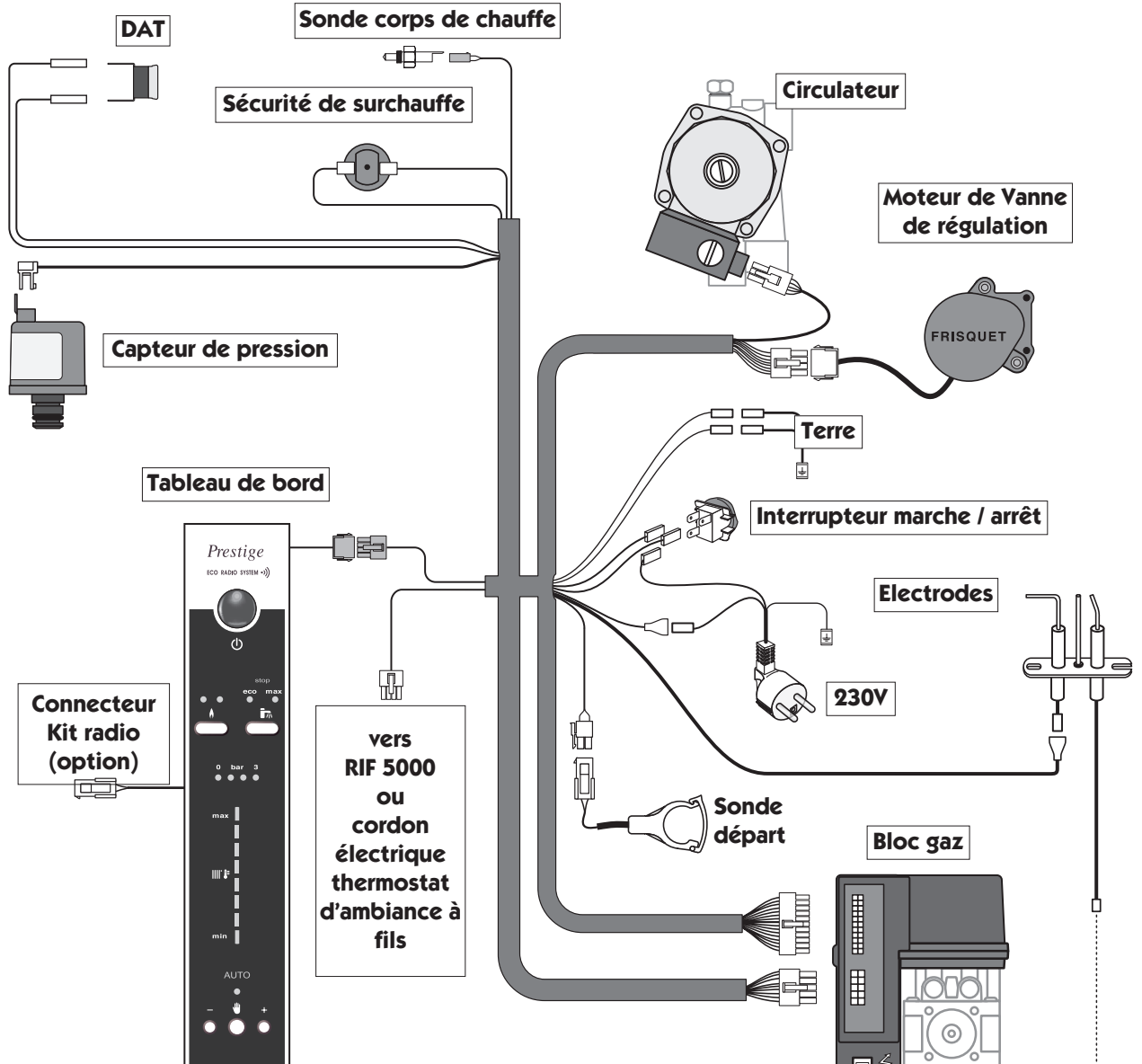


Schéma de câblage général



CARACTERISTIQUES TECHNIQUES

Type	Unité	PRESTIGE 50 B11BS
Modèle		Sol
Puissance	kW	50
Catégorie		II 2E_3P
Débit calorifique	kW	54,59
Débit gaz Lacq G20 (20mbar)	m³/h	5,772
Débit gaz Groningue G25 (25mbar)	m³/h	6,136
Débit gaz Propane G31 (37mbar)	kg/h	4,238
Température maxi chauffage	°C	85
Alimentation électrique	V	230
Pression maxi chauffage	bar	3

CHANGEMENT DE GAZ

Les chaudières Frisquet sont transformables de Gaz Naturel en Propane et de Propane en Gaz Naturel. Cette opération est simplifiée par l'absence de veilleuse et doit être réalisée par un professionnel. Vous trouverez toutes les indications nécessaires dans les pochettes de transformations gaz disponibles chez votre grossiste habituel.

Attention, pour les transformations de gaz naturel en propane, le robinet gaz GN doit être supprimé. Raccorder la chaudière directement au détendeur de sécurité 37 mbar à l'aide du raccord à braser fourni.

QUELQUES CONSEILS

- **Bruits d'air** : purger la chaudière et les radiateurs.
- **Bruits d'eau** : régler la vitesse du circulateur.
- **Marche en thermosiphon** : Lorsque la chaudière est posée à un niveau inférieur à celui des radiateurs il y a lieu de prévoir un clapet antithermosiphon au départ de la chaudière. Il empêchera la circulation naturelle du fluide par différence de densité.

PROTECTION CONTRE LE GEL

- Vidanger totalement l'installation de chauffage ou la protéger par un antigel chauffage.

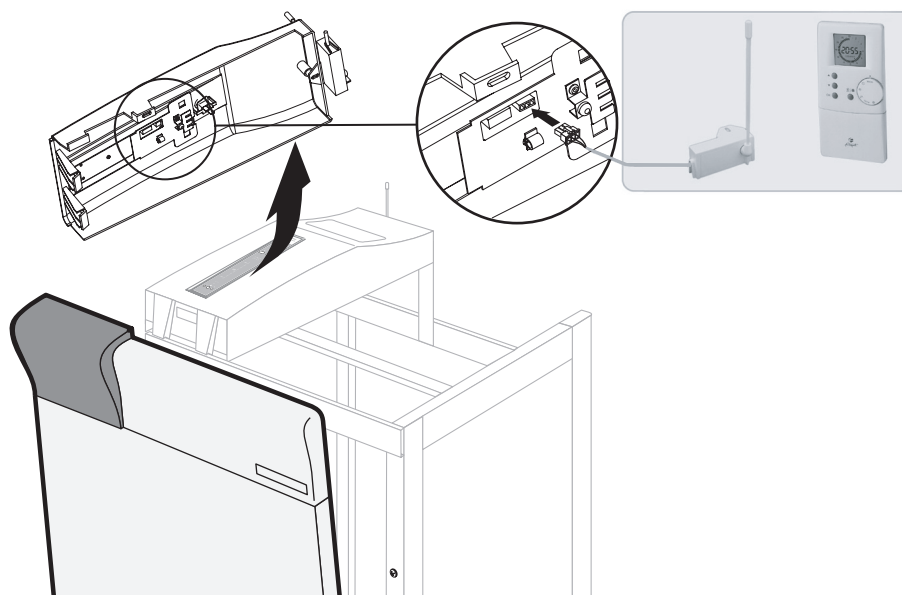
- **Kit radio. (Ref F3AA40997)**

De manière à optimiser la régulation chauffage tant au niveau confort qu'au niveau économie d'énergie nous vous préconisons d'équiper cette chaudière du kit radio.

La chaudière est complètement pré équipée pour le recevoir.

L'utilisateur bénéficiera ainsi de tous les avantages d'une régulation d'ambiance proportionnelle spécialement étudié et configurée pour cette chaudière **ECO RADIO SYSTEM**.

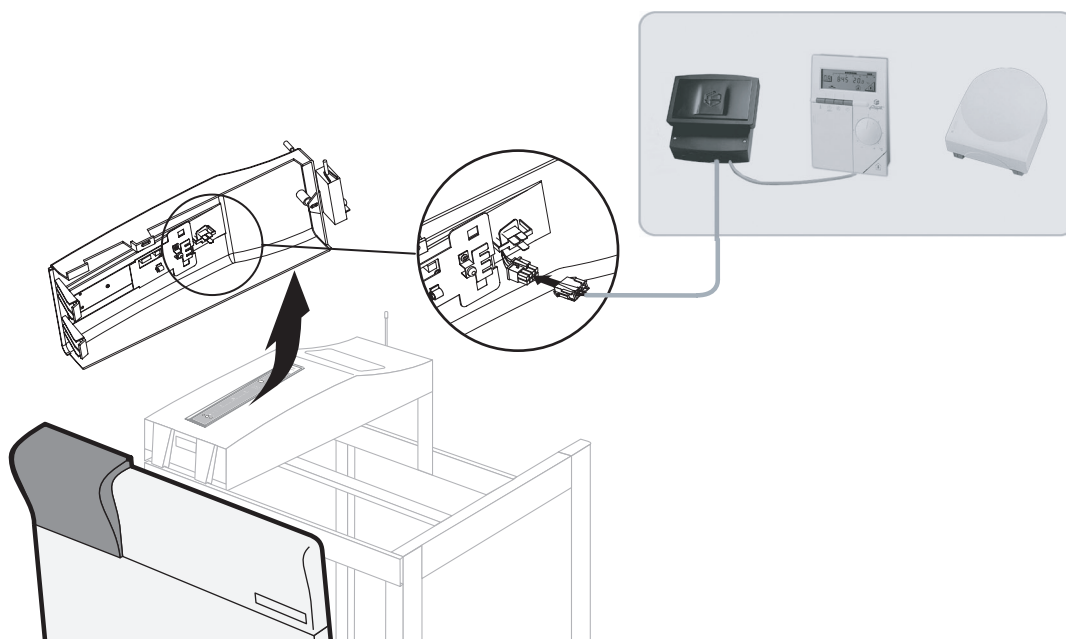
Ce kit comprend un satellite radio programmable et un récepteur radio à raccorder sur le connecteur spécifique de la chaudière.



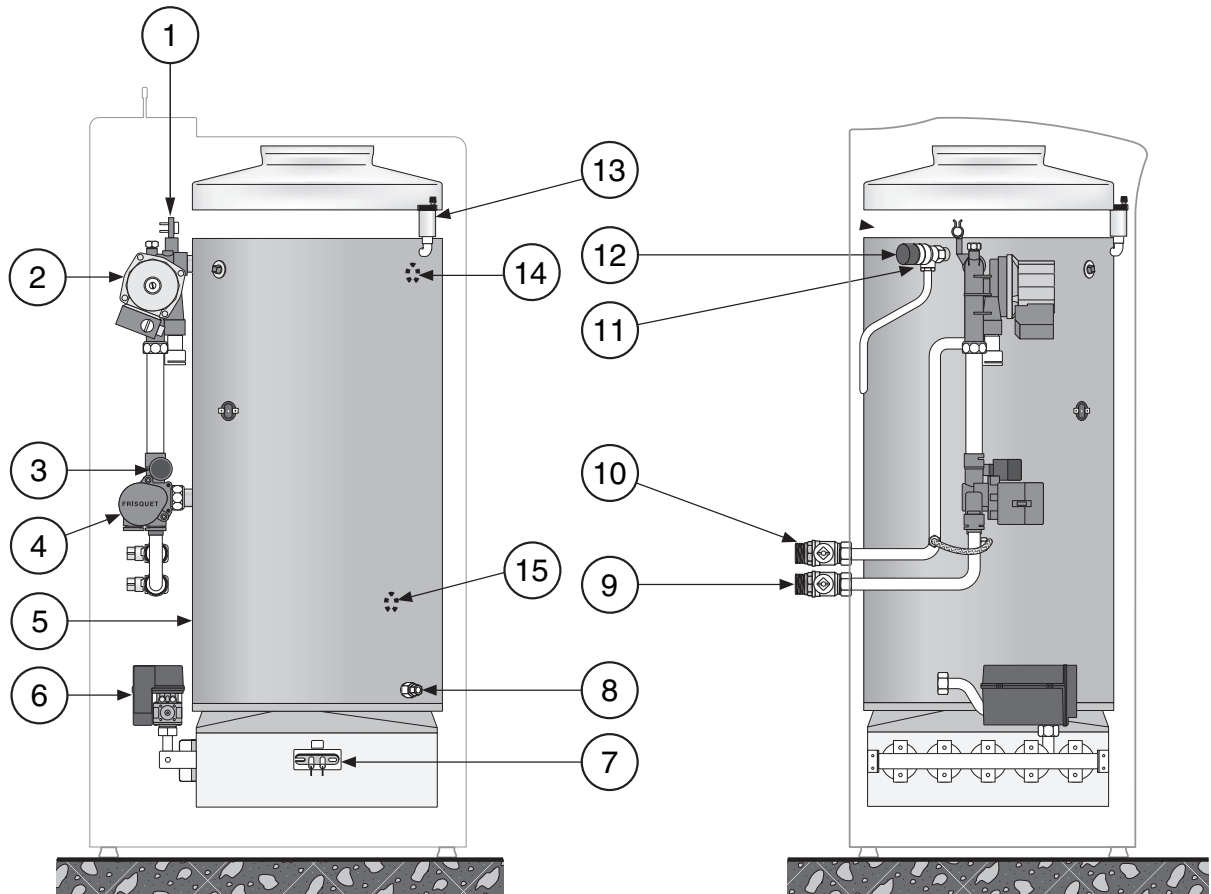
- **Rif 5000. (ref F3AA40448)**

Dans le cas d'une installation de chauffage à forte inertie de fonctionnement (tel que le réseau radiateur fonte ou plancher chauffant) nous vous préconisons d'équiper votre chaudière de la régulation climatique Rif 5000.

Cette régulation comprend un boîtier de régulation, une interface et une sonde externe.



NOMENCLATURE



- 1 - DAT
- 2 - Circulateur chauffage
- 3 - Capteur de pression
- 4 - Moteur de vanne régulation
- 5 - Corps de chauffe
- 6 - Module / Bloc gaz
- 7 - Electrodes
- 8 - Vidange chauffage
- 9 - Vanne d'isolement Retour chauffage

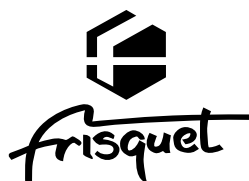
- 10 - Vanne d'isolement Départ chauffage
- 11 - Purgeur manuel
- 12 - Soupape de sécurité chauffage
- 13 - Purgeur automatique
- 14*- Raccord Départ deuxième circuit
- 15*- Raccord Retour deuxième circuit

* placé à l'arrière du corps de chauffe

ANOMALIE : AIDE AU DIAGNOSTIC

○ ALLUMÉ	● ETEINT	☒ CLIGNOTE	● ETAT INDIFFÉRENT					
● ●	● stop ●	☒☒☒	● ● ● ●	● AUTO	Défaut de configuration			
● ●	● stop ●	● ● ● ● ● ● ● ●	● ● ● ●	○ AUTO	Défaut régulation RIF5000 (OPTION)			
● ●	● stop ●	● ● ● ● ● ● ● ●	☒ ● ● ● ● ● ● ● ●	● AUTO	Défaut sonde départ			
● ●	● stop ●	● ● ● ● ● ● ● ●	☒ ● ● ● ● ● ● ● ●	● AUTO	Défaut sonde corps de chauffe			
● ●	● stop ●	● ● ● ● ● ● ● ●	☒ ● ● ● ● ● ● ● ●	● AUTO	Sonde sanitaire court circuit			
● ●	● stop ●	● ● ● ● ● ● ● ●	● ● ● ● ● ● ● ●	● AUTO	Défaut sonde sanitaire			
● ●	● stop ●	● ● ● ● ● ● ● ●	○ ● ● ● ● ● ● ● ●	● AUTO	Manque d'eau			
● ●	● stop ●	● ● ● ● ● ● ● ●	☒ ● ● ● ● ● ● ● ●	● AUTO	Excès pression d'eau			
● ●	● stop ●	● ● ● ● ● ● ● ●	☒☒☒☒	● AUTO	Défaut capteur de pression			
● ●	● stop ●	● ● ● ● ● ● ● ●	● ● ● ● ● ● ● ●	● AUTO	Défaut vanne régulation			
● ●	● stop ●	● ● ● ● ● ● ● ●	☒ AUTO	● AUTO	Pas de réception radio (OPTION)			
● ●	● stop ●	● ● ● ● ● ● ● ●	● ● ● ● ● ● ● ●	● AUTO	Surchauffe			
● ●	● stop ●	● ● ● ● ● ● ● ●	● ● ● ● ● ● ● ●	● AUTO	Evacuation gaz brûlés			
● ●	● stop ●	● ● ● ● ● ● ● ●	● ● ● ● ● ● ● ●	● AUTO	Sécurité brûleur			
● ●	● stop ●	● ● ● ● ● ● ● ●	☒☒☒	● AUTO	Radio non initialisée (OPTION)			
● ●	● stop ●	● ● ● ● ● ● ● ●	☒ stop ☒	● AUTO	Mode installation			
● ●	● stop ●	● ● ● ● ● ● ● ●	● ● ● ● ● ● ● ●	● AUTO	ANOMALIE			
● ●	● stop ●	● ● ● ● ● ● ● ●	● ● ● ● ● ● ● ●	● AUTO				
🔥	eco	📊 max	min	🌡️	max	0 bar	3	🚫

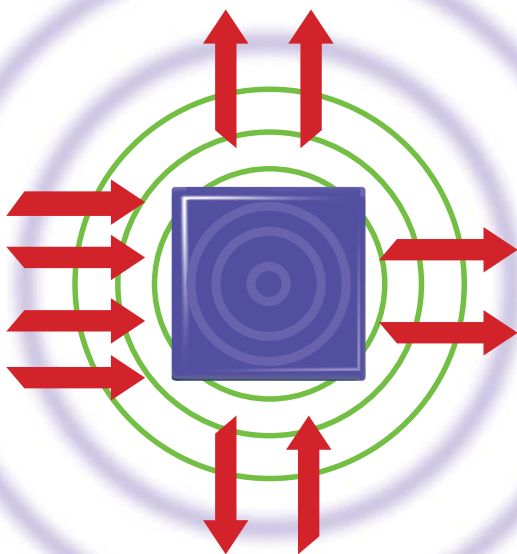
- Voir carte de garantie livrée avec l'appareil.





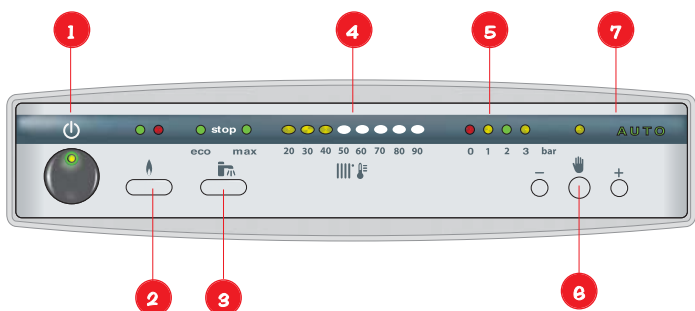
FRISQUET

CHAUDIERES A GAZ



NOTICE D'UTILISATION
GAMME TRADITION

« Faisons connaissance ! »



- 1 Interrupteur Marche/Arrêt avec témoin
- 2 Témoin de fonctionnement du brûleur
- 3 Sélection du mode eau chaude sanitaire
- 4 Affichage de la température chauffage
- 5 Indicateur de pression de l'installation
- 6 Prise de commande manuelle
- 7 Indicateur de la marche automatique

« Je veux mettre ma chaudière en marche ! »

- Basculer l'interrupteur Marche/Arrêt, son témoin s'allume.
- Vérifier le niveau de pression de l'installation sur l'indicateur de pression.



Pression insuffisante ● ○ ○ ○

Pression maxi de fonctionnement ○ ○ ○ ●

Pression normale ○ ○ ● ○

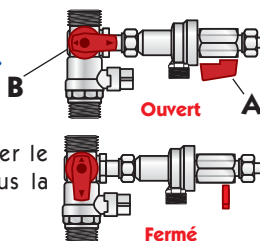
Pression mini de fonctionnement ○ ● ○ ○

Pression trop élevée (voir page 10) ● ○ ○ ●

Info : En mode chauffage, il est normal que la pression varie du mini (jaune) au Maxi (jaune) sans atteindre les valeurs extrêmes (rouge allumé ou rouge clignotant).

« Je dois faire l'appoint de la pression ! »

- Ouvrir le robinet **A** puis le robinet **B**.
- Lorsque la pression est correcte, fermer le robinet **B** puis le robinet **A** situés sous la chaudière.



« Je désire optimiser le rendement de l'eau chaude sanitaire au quotidien ! »

- Appuyer sur le bouton du mode eau chaude sanitaire pour allumer le témoin lumineux au dessus de la position **éco**.



« Je désire obtenir le maximum d'eau chaude ! »

- Appuyer sur le bouton du mode eau chaude sanitaire pour allumer le témoin lumineux au dessus de la position **max**.



« Je dois m'absenter pendant quelques jours. Je souhaite conserver le chauffage dans ma maison mais arrêter la production d'eau chaude sanitaire ! »

- Appuyer sur le bouton du mode eau chaude sanitaire pour allumer **Stop**.



« Je veux arrêter le chauffage pendant l'été ! »

- Passer en commande manuelle (voir page 6) et éteindre toutes les leds lumineuses par une action prolongée sur la touche **—**.

« Quelles sont les réglementations et les prescriptions d'environnement ? »

■ Une chaudière à gaz doit être installée par un professionnel qualifié.

■ Il agit en respectant les réglementations en vigueur et votre sécurité.

■ Conformément à la réglementation, il doit vous délivrer un certificat de conformité visé par Qualigaz ou tout autre organisme habilité :

- Modèle 2 pour une installation nouvelle ou sa modification.

- Modèle 4 pour tout remplacement d'une chaudière à gaz en lieu et place de l'ancienne.

Pour votre bien-être, votre sécurité et la longévité de votre chaudière :

■ Laisser les ventilations obligatoires libres et propres.

■ Ne pas placer un appareil de cuisson sous ou à proximité immédiate de la chaudière.

■ Les appareils à gaz ainsi que leurs conduits de fumée doivent être vérifiés, nettoyés et réglés une fois par an. (cf Règlement Sanitaire Départemental Art. 31/6)

■ Le respect de ces règles permettra de garder à votre installation, le niveau de performances, d'économie d'énergie et de confort que vous attendez d'elle.

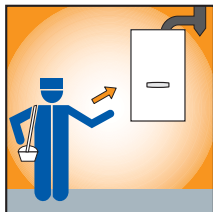
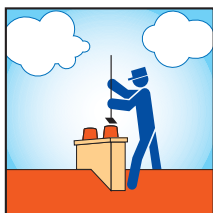
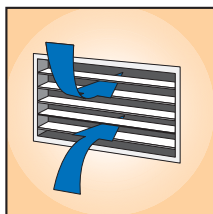
■ Doivent être respectés les textes suivants :

DTU 61.1 (et ses mises à jour) NF P45204.

DTU 24.1 (sauf pour Ventouse) NF P51201.

Arrêté du 2 Août 1977 et ses modificatifs.

Norme NFC 15.100.



Ces conseils de sécurité élaborés par GAZ DE FRANCE vous sont proposés par **FRISQUET S.A.**

« Les conseils pratiques... »

■ La purge des radiateurs...

Si un ou plusieurs radiateurs ne chauffent plus ou sont bruyants (écoulement d'eau), les purger.

Procéder de même pour les éventuels points hauts de l'installation.

Après une purge, toujours vérifier et rétablir, le cas échéant, la pression (voir page 3).



■ La protection contre le gel

Le contrôle permanent de la chaudière dans son environnement intègre une fonction **Hors gel** par la mesure de la température ambiante.

Dans les résidences occupées irrégulièrement il faut :

- Vidanger l'installation et la chaudière ou protéger par un additif antigel spécial chauffage.



Attention dans tous les cas seul le circuit chauffage est protégé, il est indispensable de vidanger le circuit sanitaire.

■ La qualité de l'eau

Votre chaudière est peu sensible à l'entartrage, néanmoins lorsque les teneurs dépassent une certaine limite, le calcaire sera cristallisé. Il se crée un entartrage de l'échangeur sanitaire mais aussi des machines à laver, robinets, etc...

La chaudière a une action auto détartrante. Le tartre est éliminé en paillettes présentes dans l'eau ou dans les filtres des robinets.

On classifie les eaux selon leur teneur en calcaire :

- Moins de 12°F : Eau douce
- De 13° à 24°F : Eau dure
- Plus de 25°F : Eau très dure

Rappel : 1°F = 10 grammes de calcaire par m³ d'eau
24°F = 240 grammes de calcaire par m³ d'eau

Mise en garde

Si vous habitez une région où l'eau est dure ou très dure, il y a lieu de prévoir un dispositif éliminant ou limitant les effets néfastes du calcaire. Votre installateur vous conseillera sur les différents systèmes efficaces : Polyphosphates ou résine + sel.

Si le débit d'eau chaude diminue aux robinets, l'échangeur sanitaire s'entartré. **Adressez vous rapidement** à un professionnel avant l'entartrage total.

■ La commande de température départ chauffage

De série la chaudière "Tradition" est livrée pour que l'utilisateur règle sur la chaudière la température souhaitée dans les radiateurs.

Appuyer une fois sur le bouton  situé sur le tableau de bord de la chaudière.

Le témoin lumineux **Auto** s'éteint.

Le témoin **Commande manuelle** s'allume.

Fixer la température départ radiateurs que vous souhaitez en maintenant appuyé le bouton **+** ou **-**

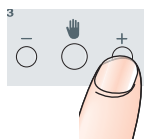
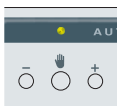
Votre choix s'inscrit sur l'indicateur de température du chauffage. Chaque voyant correspondant à une température différente.

Votre sélection faite, cette température sera maintenue en permanence.

La position "**AUTO**" n'est utilisable qu'avec une régulation externe.

- Thermostat d'ambiance à fils TAD52.
- Kit de régulation proportionnelle d'ambiance radio.
- Rif 5000.

Si vous sélectionnez "**AUTO**" alors que la chaudière n'est pas équipée d'une régulation automatique, le chauffage s'arrêtera.



La température extérieure est **douce**

20°C

25°C

30°C

35°C

40°C



La température extérieure est **froide**

45°C

50°C

55°C

60°C



La température extérieure est **très froide**

65°C

70°C

75°C

80°C

85°C



Le Kit Radio

Si votre installation de chauffage est pilotée par le kit radio, reportez vous à la notice spécifique pour son utilisation.



La régulation RIF 5000

Si votre installation de chauffage est pilotée par une régulation en fonction des conditions extérieures, RIF 5000, reportez vous à la notice spécifique pour son utilisation.

Si la RIF 5000 contrôle deux circuits de chauffage distincts (exemple : plancher chauffant + circuit radiateurs) le satellite radio peut commander le deuxième circuit et doit être placé en un endroit représentatif de la température de la zone chauffée par ce circuit. (exemple : circuit radiateurs piloté par satellite radio)

Vous établirez alors un programme correspondant aux critères de confort que vous souhaitez appliquer à cette zone spécifique.



Type	Modèle	Puissance	Catégorie	Débit Calor.	Débit gaz			débit sanitaire ΔT 30 K	Pression Maxi ECS	T°C Maxi chauffage	Alimentation électrique	Capacité		Pression Maxi chauffage
					G20 20 mbar	G25 25 mbar	G31 37 mbar					vase	instal.	
UNITE		kW		kW	m ³ /h	m ³ /h	g/h	l/min	bar	°C	Volt	L	L	bar
HYDROMOTRIX Cheminée B11B5	murale	23	II 2E + 3P	26,08	2,756	2,929	2020	11	10	85	230	10	120	3
		32	II 2E + 3P	36,05	3,812	4,052	2798	15	10	85	230	12	150	3
		45	II 2E + 3P	50,67	5,358	5,695	3933	19	10	85	230	16	200	3
HYDROMOTRIX Ventouse C13 - C33 C43 - C53	murale	23	II 2E + 3P	25,55	2,701	2,871	1983	12	10	85	230	10	120	3
PRESTIGE 50 Cheminée	sol	50	II 2E + 3P	54,59	5,772	6,136	4238			90	230			

« Les incidents éventuels... »

Grâce à sa **RÉGULATION INTELLIGENTE INTÉGRÉE** votre chaudière est contrôlée en permanence. Cependant votre service de chauffage ou d'eau chaude peut être perturbé et ne pas vous donner entière satisfaction.

Souvent quelques manœuvres simples permettent soit de retrouver l'usage normal soit de donner à l'entreprise qui assure le service après-vente, des éléments de pré-diagnostic qui lui permettront d'être plus efficace.

Dans tous les cas, avant de prévenir le technicien, il est nécessaire de procéder à quelques vérifications.

« Que faire si ... »

● je n'ai plus ni eau chaude, ni chauffage !

● Je vérifie que la prise électrique soit branchée.

● Je vérifie que l'interrupteur général soit basculé et son voyant allumé.

▶ Si ma chaudière est raccordée à une installation VMC GAZ Collective, je me renseigne auprès du gardien de son bon fonctionnement.



● Je regarde le tableau de bord.

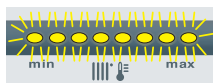
- ▶ Le voyant rouge est allumé :
- ▶ Le brûleur est en sécurité.
- ▶ J'appuie sur le bouton de réarmement.



● Le voyant rouge est allumé et tous les voyants du thermomètre clignotent :

▶ La chaudière est en surchauffe, je dois impérativement appeler un professionnel.

▶ Si j'ai une chaudière raccordée à une cheminée, ou une VMC, j'appelle un professionnel pour faire vérifier ces dispositifs.



● Le voyant vert clignote.

- ▶ Les gaz brûlés ne sont pas évacués correctement. Je fais rapidement vérifier ma cheminée.
- ▶ Si j'ai une chaudière ventouse, je vérifie que l'évacuation des produits de combustion ne soit pas obstruée au niveau du terminal ventouse à l'extérieur.



● Le voyant rouge de l'indicateur de pression est allumé : la pression est insuffisante. Rétablir la pression d'eau comme indiqué page 3

● Le voyant jaune de l'indicateur de pression clignote et le voyant rouge est allumé.

- ▶ La pression est trop importante, la « soupape électronique » empêche le fonctionnement du brûleur : Enlever de l'eau par le purgeur d'un radiateur jusqu'à ce que le voyant vert s'allume seul.

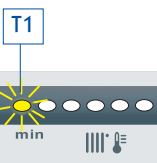
Info: En mode chauffage, il est normal que la pression varie du mini (jaune) au Maxi (jaune) sans atteindre les valeurs extrêmes (rouge allumé ou rouge clignotant).



● L'eau chaude sanitaire.

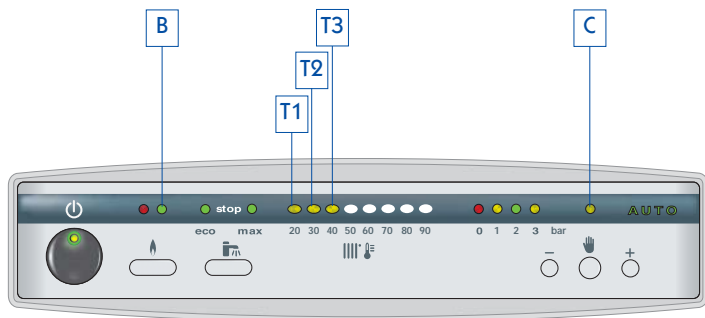
● L'eau n'est pas assez chaude :

- ▶ je regarde le tableau de bord, le voyant "éco" ou "max" doit être allumé.
- ▶ Si aucun voyant de choix sanitaire n'est allumé, ou si le voyant T1 clignote sur l'indicateur de température du tableau de bord (voir page 11) la sonde sanitaire est défectueuse prévenir l'entreprise qui assure le service après vente.
- ▶ Si la situation au tableau de bord est normale, un réglage du régulateur thermostatique automatique est certainement nécessaire : prévenir un professionnel.



● Le débit au robinet diminue :

- ▶ Il s'agit d'un phénomène d'entartrage, **contacter rapidement un professionnel.**



● Le chauffage

● Je regarde le tableau de bord :

- ▶ Le clignotement d'un voyant révèle toujours un mode de fonctionnement anormal.
- ▶ Le voyant vert **B** clignote: les gaz brûlés ne sont pas évacués correctement (voir page 10).
- ▶ Le voyant orange **C** clignote: changer les piles.
- ▶ Vous êtes équipés du kit radio, la transmission n'est pas reçue.
- ▶ Les voyants jaunes **T2**, **T3** ou **STOP** clignotent.
Faire appel à l'entreprise qui assure le SAV, le remplacement d'une pièce est nécessaire.
- ▶ Vous êtes équipés d'une régulation RIF 5000 et **AUTO** clignote: la commande de la régulation est défectueuse.
Faire appel à l'entreprise qui assure le SAV.

● pression d'eau dans le circuit est insuffisante, la rétablir comme indiqué page 3.

● Certains radiateurs situés au-dessus de la chaudière chauffent même l'été :

- ▶ votre installation a un fonctionnement en circulation naturelle, la pose d'un clapet antithermosiphon s'impose.

Faisons connaissance	page 2
Je veux mettre ma chaudière en marche !	page 3
L'eau chaude sanitaire	page 3
Quelles sont les réglementations en vigueur ?	page 4
Les conseils pratiques !	page 5
Caractéristiques techniques	page 8
Les incidents éventuels	page 9
Que faire si	page 9

CONDITIONS GENERALE DE GARANTIE

- Voir carte de garantie livrée avec l'appareil.



FRISQUET

FRISQUET S.A

20, rue Branly Z.I. de Beauval - 77109 MEAUX Cedex

Tel 01 60 09 91 00 - Fax 01 60 25 38 50