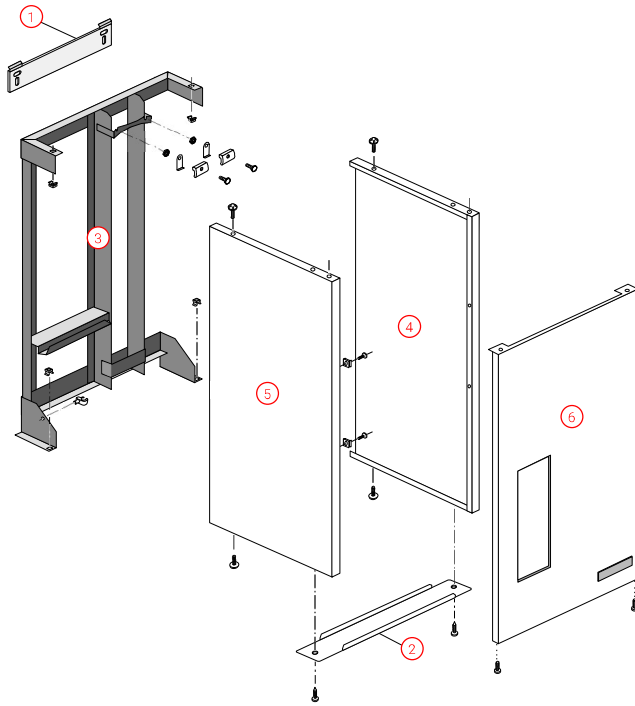


GAZLINER 23 KW IF@9402000->0005000

01-Carénage 9402000->9603000



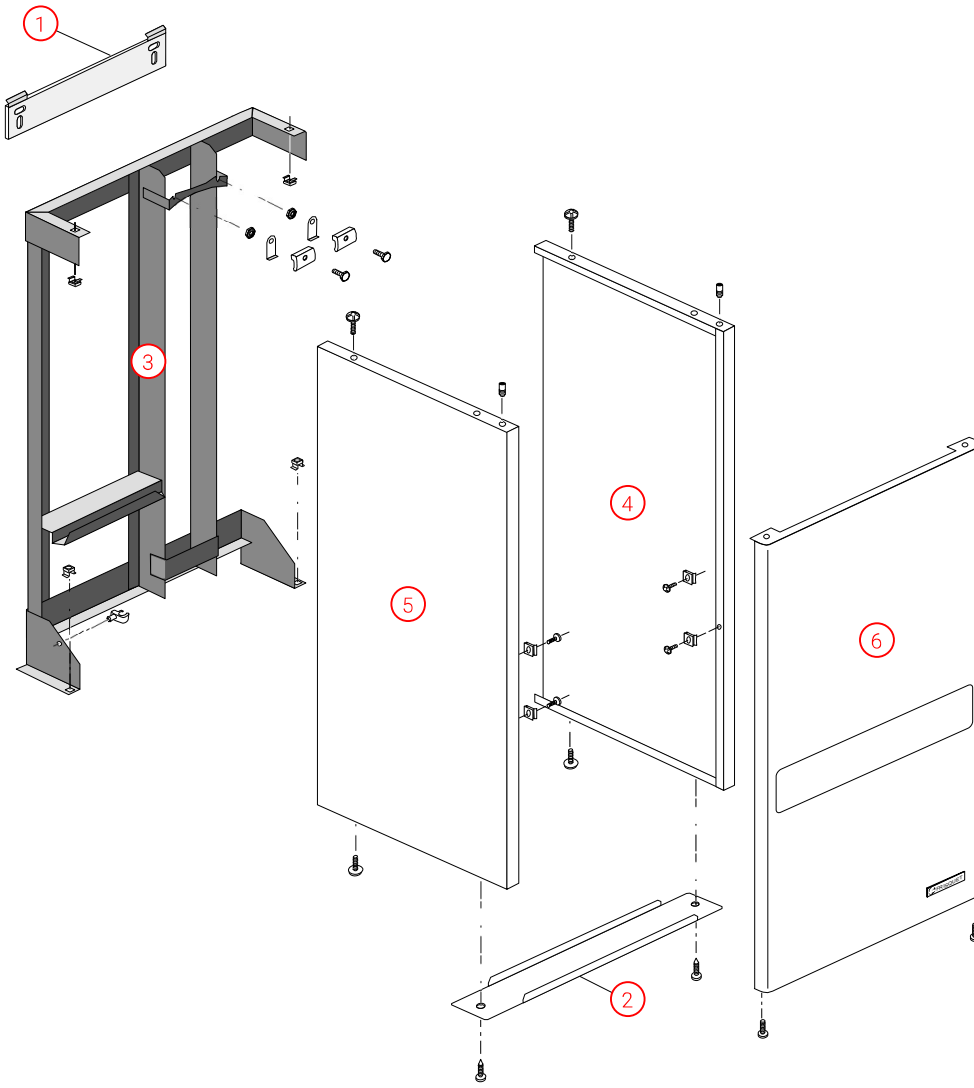
GAZLINER 23 KW IF@9402000->0005000

01-Carénage 9402000->9603000

| REFERENCE | REF. GTIN | Pièces | N° |
|-----------|---------------|--|----|
| 430165 | 3612890003305 | Barre accrochage GL/ HV32 HV23 00.06-> TGP 02.13-> | 1 |
| 430163 | 3612890003299 | Barre de rigidité GL 23 90.21->00.04 | 2 |
| 435046 | 3612890003466 | Châssis GL23 90.21->00.04 (Epuisé) | 3 |
| F3AA40164 | 3612890004647 | Côté GL23 droit 90.21->96.01 (Epuisé) | 4 |
| F3AA40165 | 3612890004654 | Côté GL23 gauche 90.21->96.01 (Epuisé) | 5 |
| F3AA40321 | 3612890008522 | Façade GL 94.02->96.01 (Epuisé) | 6 |

GAZLINER 23 KW IF@9402000->0005000

01-Carénage 9603000->0005000



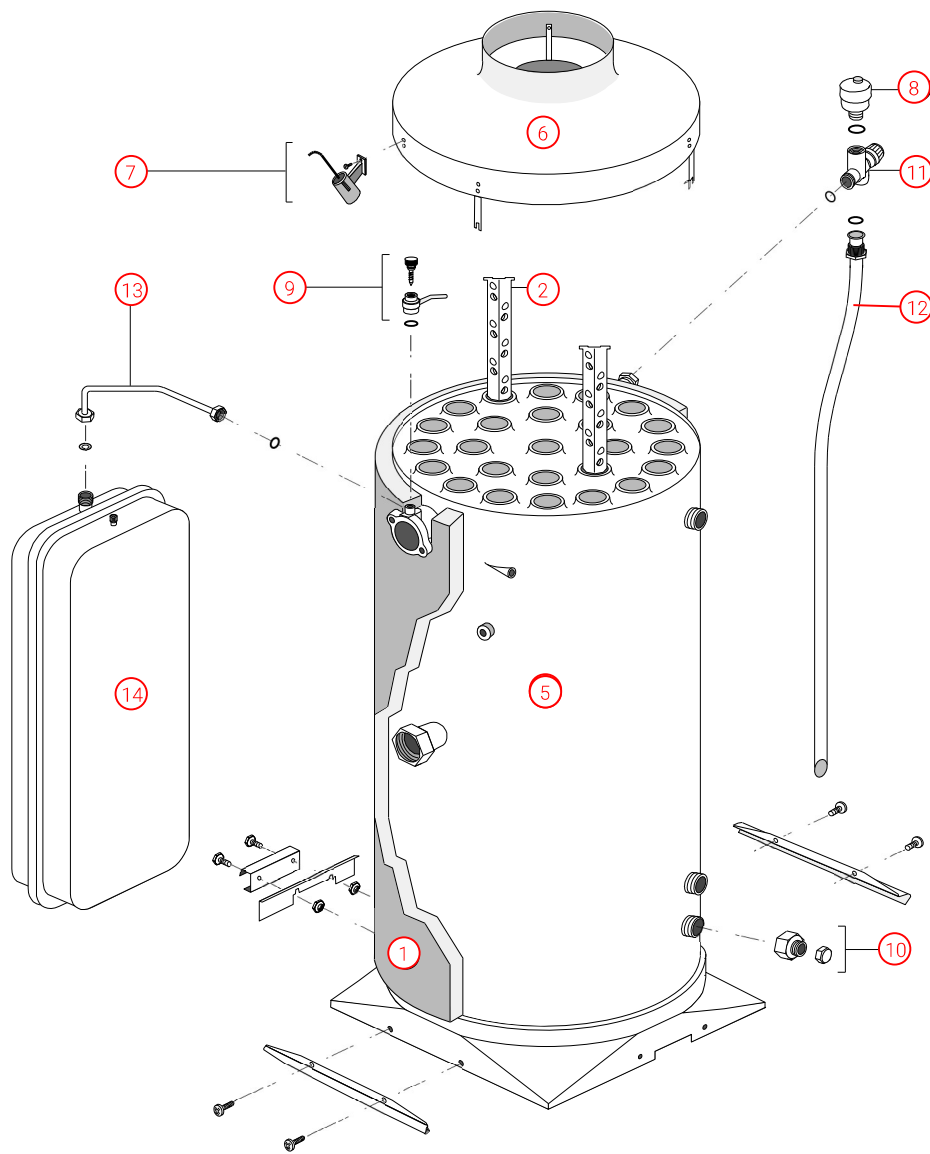
GAZLINER 23 KW IF@9402000->0005000

01-Carénage 9603000->0005000

| REFERENCE | REF. GTIN | Pièces | N° |
|-----------|---------------|--|----|
| 430165 | 3612890003305 | Barre accrochage GL/ HV32 HV23 00.06-> TGP 02.13-> | 1 |
| 430163 | 3612890003299 | Barre de rigidité GL 23 90.21->00.04 | 2 |
| 435046 | 3612890003466 | Châssis GL23 90.21->00.04 (Epuisé) | 3 |
| F3AA40348 | 3612890009123 | Côté GL23 droit 96.03->00.04 | 4 |
| F3AA40349 | 3612890009130 | Côté GL23 gauche 96.03->00.04 | 5 |
| F3AA40350 | 3612890009246 | Façade GL 96.03->00.05 HMCL | 6 |

GAZLINER 23 KW IF@9402000->0005000

02-Corps de chauffe



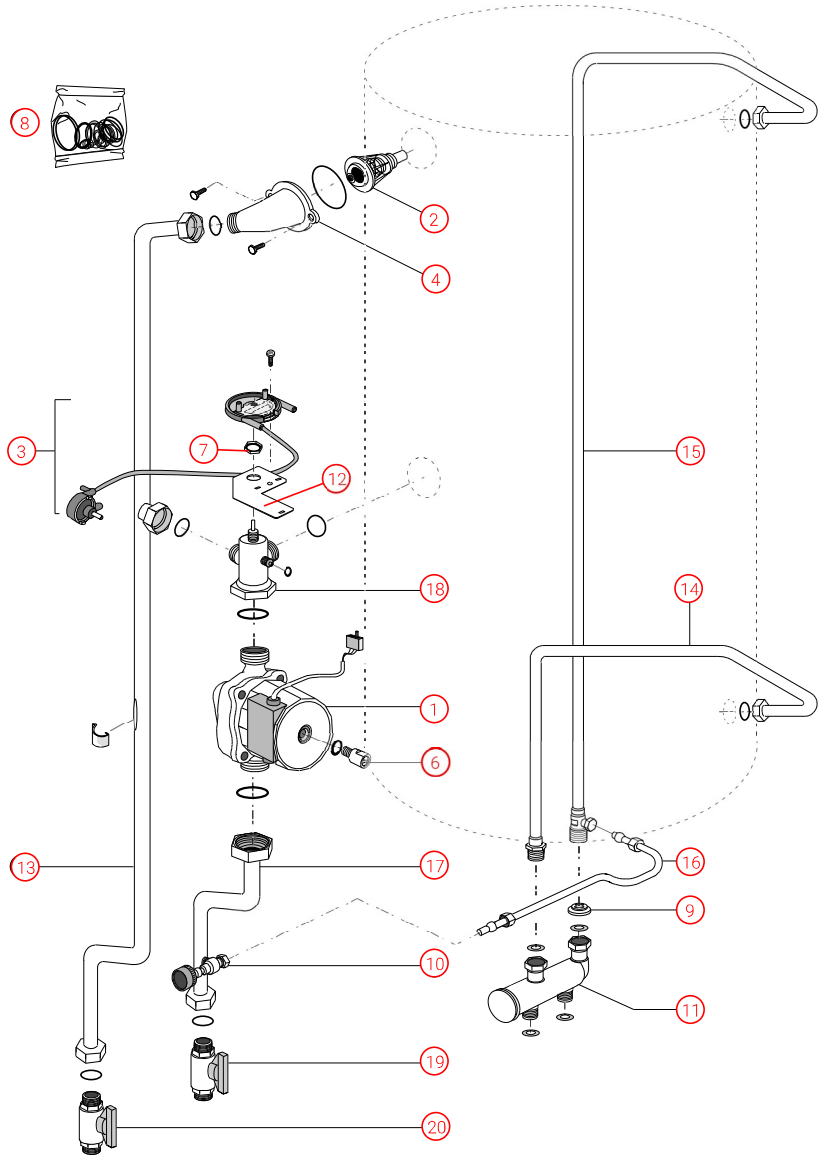
GAZLINER 23 KW IF@9402000->0005000

02-Corps de chauffe

| REFERENCE | REF. GTIN | Pièces | N° |
|-----------|---------------|---|----|
| 450050 | 3612890007235 | Calorifuge corps de chauffe GL/HV 23 94.02->00.04 | 1 |
| 400124 | 3612890001639 | Chicane HM lg430 84.24-> HV/PRESTV | 2 |
| 405236 | 3612890006788 | Corps de chauffe + Calorifuge/joints GL C.S 94.02->94.27 (Epuisé) | 3 |
| 405235 | 3612890006771 | Corps de chauffe + Calorifuge/joints GL Mixte 94.02->00.05 | 4 |
| 405259 | 3612890008034 | Corps de chauffe + Calorifuge/joints GL Mixte/C.S 94.28->00.05 HMCL 02.15-> 08.05 | 5 |
| 405143 | 3612890001745 | Coupe tirage 300x125 (23kW) | 6 |
| F3AA40275 | 3612890006535 | DAT 90.21->2000 | 7 |
| F3AA40121 | 3612890004364 | Purgeur automatique | 8 |
| F3AA40797 | 3612890019559 | Purgeur manuel rotatif 94->2000 | 9 |
| F3AA40790 | 3612890019481 | Robinet de vidange 88.02-> | 10 |
| F3AA40111 | 3612890004319 | Soupape MF 15x21 purge 12/17 ->2000 | 11 |
| 410049 | 3612890001912 | Tube soupape HM ->00.04 | 12 |
| 415092 | 3612890002407 | Tube vase GL 91->00.05 HMCL 02.15-> | 13 |
| 410066 | 3612890001998 | Vase rectangulaire 10 litres 23kW 88-> | 14 |

GAZLINER 23 KW IF@9402000->0005000

03-Circuit Hydraulique 9402000->9603000



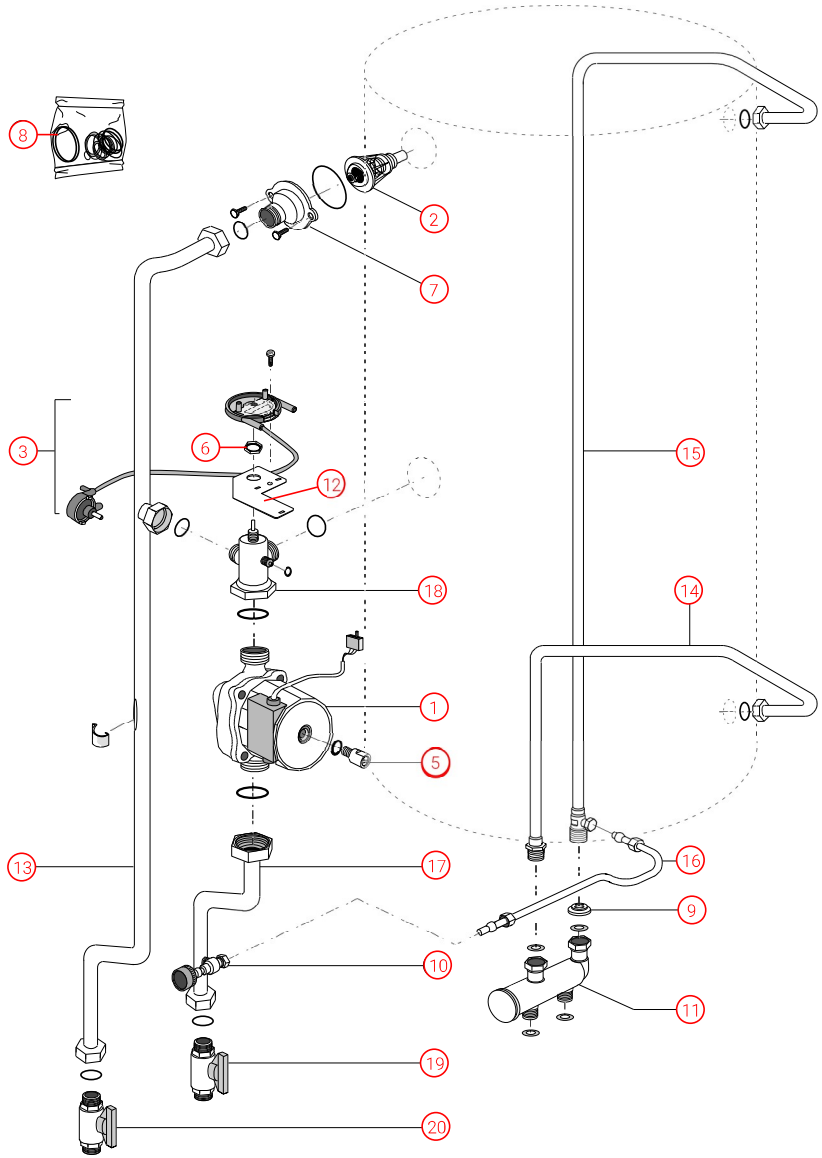
GAZLINER 23 KW IF@9402000->0005000

03-Circuit Hydraulique 9402000->9603000

| REFERENCE | REF. GTIN | Pièces | N° |
|-----------|---------------|--|----|
| F3AA40288 | 3612890007587 | Circulateur 33x42 standard ->15.30 | 1 |
| F3AA40021 | 3612890003923 | Clapet thermostatique 60°C+tjs (Mixte) ->2000 | 2 |
| F3AA40760 | 3612890018750 | Commande vanne 3 voies GL/HV 94.02->00.05 HMCL/HVCL | 3 |
| 410075 | 3612890002032 | Coude départ chauffage GL ->96.01 | 4 |
| F3AA40443 | 3612890012840 | Dégommeur + joint (GRUNDFOS) | 5 |
| F3AA40163 | 3612890004630 | Dégommeur + joint (WILO) | 6 |
| F3AA41249 | 3612890033456 | Lot écrou pal (5) | 7 |
| F3AA40293 | 3612890007617 | Pochette joints ts modèles (sauf HC) 88->2000 HMCL/HVCL | 8 |
| F3AA40141 | 3612890004487 | Régulateur débit 10 litres (orange) | 9 |
| F3AA40138 | 3612890004456 | Robinet remplissage type GL ->2000 | 10 |
| F3AA40232 | 3612890005866 | RTA ->2000 | 11 |
| 440310 | 3612890007228 | Support arrêt gaine 94-> | 12 |
| 415159 | 3612890006832 | Tube départ chauf.GL 94.02->96.01 | 13 |
| 415088 | 3612890002360 | Tube EC GL 91->00.05 TGP23 94->98 | 14 |
| 415161 | 3612890006856 | Tube EF GL 94.02->00.04 | 15 |
| F3AA41316 | 3612890034163 | Tube remplissage tous modèles GL 91->99.52 sauf TGP 91->94 | 16 |
| 415090 | 3612890002384 | Tube retour chauf.GL 91->94 | 17 |
| F3AA40112 | 3612890004326 | Vanne 3 voies TGP/HM88->00.04 | 18 |
| F3AA40144 | 3612890004500 | Vanne isolement 3/4 carré | 19 |
| F3AA40144 | 3612890004500 | Vanne isolement 3/4 carré | 20 |

GAZLINER 23 KW IF@9402000->0005000

03-Circuit Hydraulique 9603000->0005000



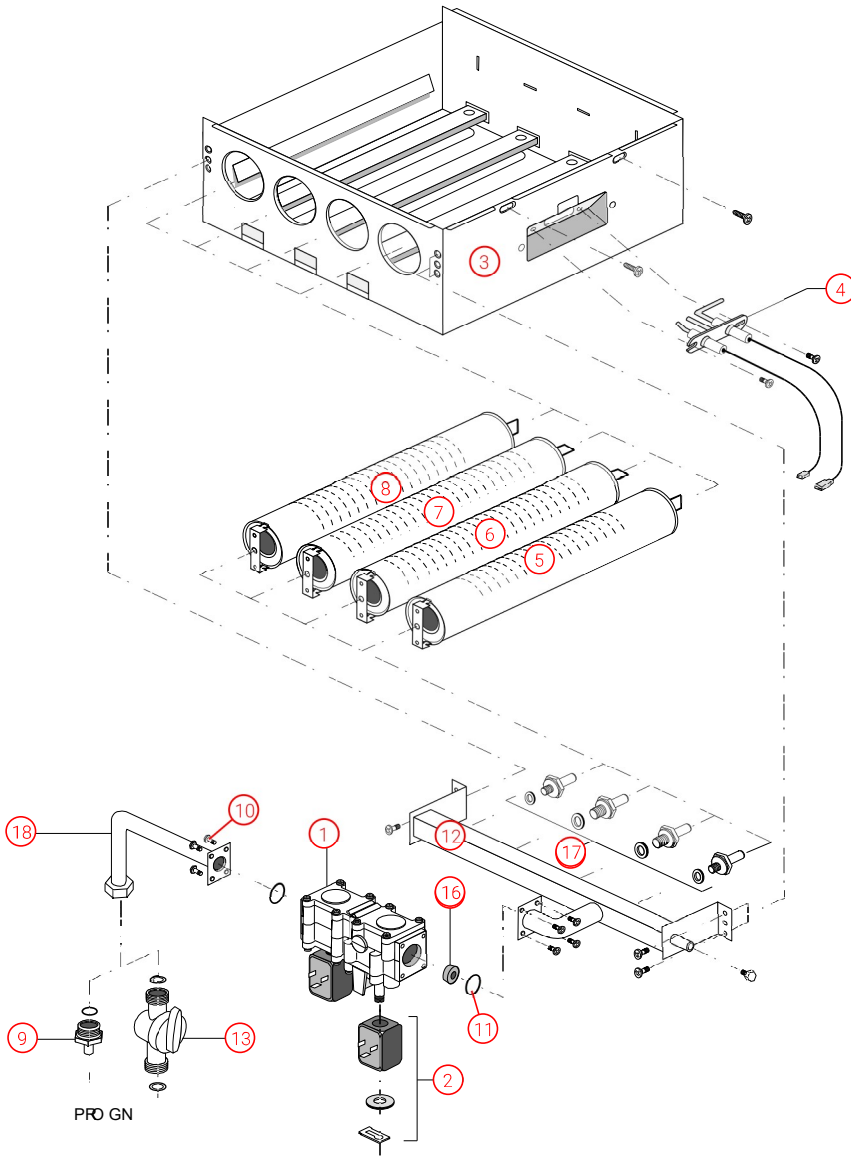
GAZLINER 23 KW IF@9402000->0005000

03-Circuit Hydraulique 9603000->0005000

| REFERENCE | REF. GTIN | Pièces | N° |
|-----------|---------------|--|----|
| F3AA40288 | 3612890007587 | Circulateur 33x42 standard ->15.30 | 1 |
| F3AA40021 | 3612890003923 | Clapet thermostatique 60°C+tjs (Mixte) ->2000 | 2 |
| F3AA40760 | 3612890018750 | Commande vanne 3 voies GL/HV 94.02->00.05 HMCL/HVCL | 3 |
| F3AA40443 | 3612890012840 | Dégommeur + joint (GRUNDFOS) | 4 |
| F3AA40163 | 3612890004630 | Dégommeur + joint (WILO) | 5 |
| F3AA41249 | 3612890033456 | Lot écrou pal (5) | 6 |
| 410107 | 3612890008805 | Pièce départ chauffage GL/HV 96.03->00.04 | 7 |
| F3AA40293 | 3612890007617 | Pochette joints ts modèles (sauf HC) 88->2000 HMCL/HVCL | 8 |
| F3AA40141 | 3612890004487 | Régulateur débit 10 litres (orange) | 9 |
| F3AA40138 | 3612890004456 | Robinet remplissage type GL ->2000 | 10 |
| F3AA40232 | 3612890005866 | RTA ->2000 | 11 |
| 440310 | 3612890007228 | Support arrêt gaine 94-> | 12 |
| 415205 | 3612890008812 | Tube départ chauf.GL 96.02->00.04 | 13 |
| 415088 | 3612890002360 | Tube EC GL 91->00.05 TGP23 94->98 | 14 |
| 415161 | 3612890006856 | Tube EF GL 94.02->00.04 | 15 |
| F3AA41316 | 3612890034163 | Tube remplissage tous modèles GL 91->99.52 sauf TGP 91->94 | 16 |
| 415090 | 3612890002384 | Tube retour chauf.GL 91->94 | 17 |
| F3AA40112 | 3612890004326 | Vanne 3 voies TGP/HM88->00.04 | 18 |
| F3AA40144 | 3612890004500 | Vanne isolement 3/4 carré | 19 |
| F3AA40144 | 3612890004500 | Vanne isolement 3/4 carré | 20 |

GAZLINER 23 KW IF@9402000->0005000

04-Circuit gaz



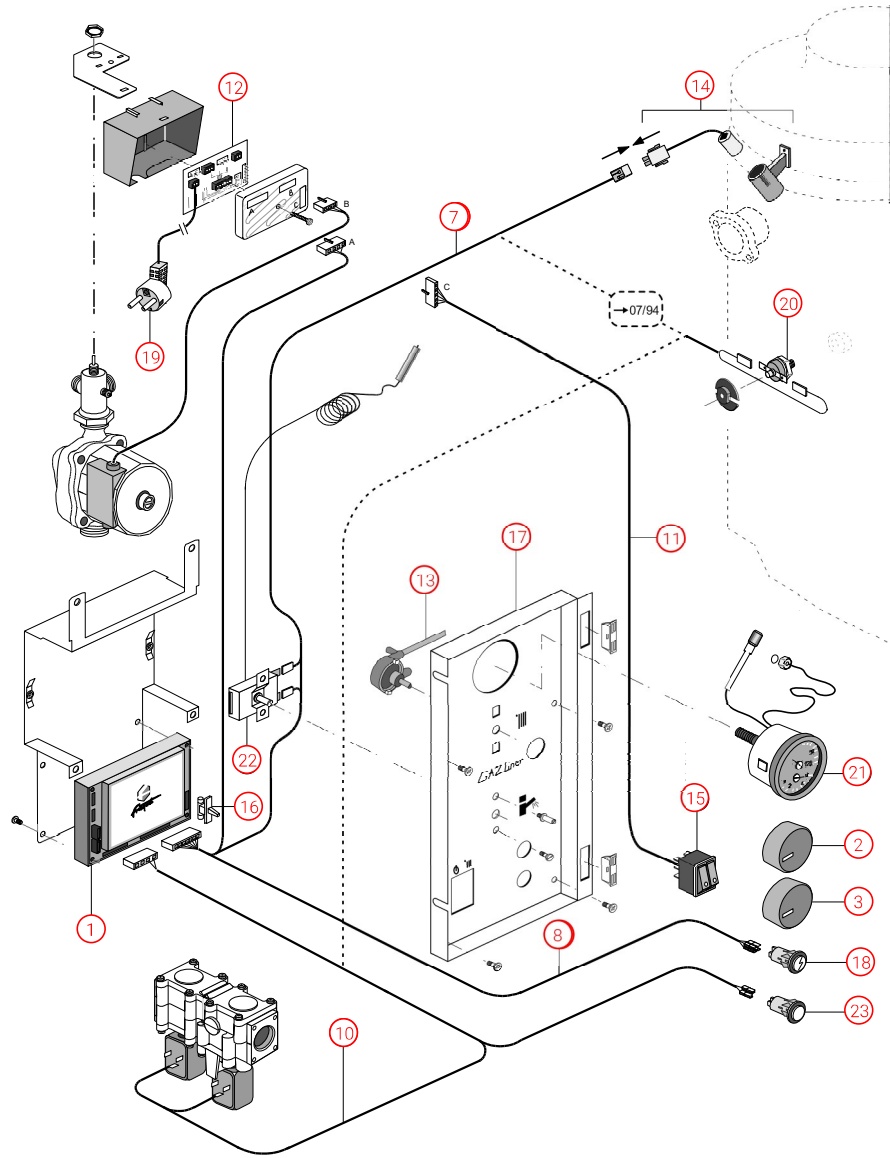
GAZLINER 23 KW IF@9402000->0005000

04-Circuit gaz

| REFERENCE | REF. GTIN | Pièces | N° |
|-----------|---------------|---|----|
| F3AA40432 | 3612890011720 | Bloc gaz TK25 sauf ventouse | 1 |
| F3AA40159 | 3612890004579 | Bobine EV pour bloc TK25 + clip | 2 |
| 405301 | 3612890012048 | Chambre comb.sd GL/HM23/TGP23 94.01-> | 3 |
| F3AA40277 | 3612890006559 | Electrodes AL + ion 93.26->2000 | 4 |
| F3AA40899 | 3612890022269 | Jeu brûleurs 23 atmo. 94.02-> | 5 |
| F3AA40899 | 3612890022269 | Jeu brûleurs 23 atmo. 94.02-> | 6 |
| F3AA40899 | 3612890022269 | Jeu brûleurs 23 atmo. 94.02-> | 7 |
| F3AA40899 | 3612890022269 | Jeu brûleurs 23 atmo. 94.02-> | 8 |
| 220372 | 3612890015148 | Manchon à souder M3/4 -12 | 9 |
| F3AA41390 | 3612890036884 | Pochette joints gaz + vis bloc gaz TK25/ DN | 10 |
| F3AA41390 | 3612890036884 | Pochette joints gaz + vis bloc gaz TK25/ DN | 11 |
| 425076 | 3612890006955 | Rampe gaz 23/32 94.02->00.05 HMCL/HCCL | 12 |
| 440413 | 3612890011379 | Robinet gaz 20x27 | 13 |
| F3AA40295 | 3612890007648 | Transformation gaz GN GL/HC 94.02->00.04 | 14 |
| F3AA40295 | 3612890007648 | Transformation gaz GN GL/HC 94.02->00.04 | 15 |
| F3AA40283 | 3612890007532 | Transformation gaz PRO GL/TGP/HC94.01->00.05.HV/HCV97.23->00.05 | 16 |
| F3AA40283 | 3612890007532 | Transformation gaz PRO GL/TGP/HC94.01->00.05.HV/HCV97.23->00.05 | 17 |
| 425078 | 3612890006979 | Tube gaz GL/TGP23 94.02->00.04 | 18 |

GAZLINER 23 KW IF@9402000->0005000

05-Câblage / Commandes 9402000->9603000



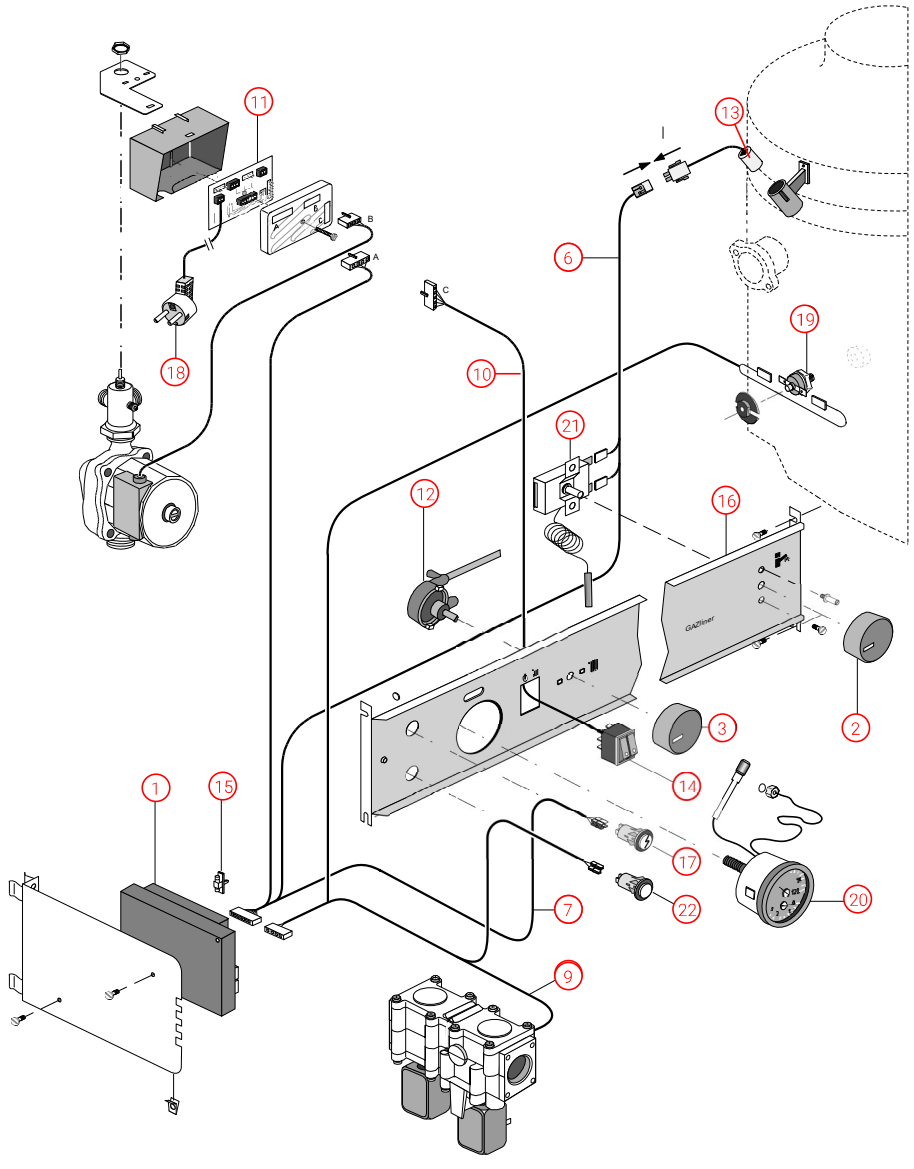
GAZLINER 23 KW IF@9402000->0005000

05-Câblage / Commandes 9402000->9603000

| REFERENCE | REF. GTIN | Pièces | N° |
|-----------|---------------|---|----|
| F3AA40364 | 3612890009826 | Boîtier de contrôle tous modèle (sauf HV) ->1999 | 1 |
| F3AA40294 | 3612890007631 | Bouton chaudière 94->2000 | 2 |
| F3AA40294 | 3612890007631 | Bouton chaudière 94->2000 | 3 |
| 250084 | 3612890006672 | Câblage Alim./Géné. GL 94.02->94.26 (Epuisé) | 4 |
| 250084 | 3612890006672 | Câblage Alim./Géné. GL 94.02->94.26 (Epuisé) | 5 |
| 250123 | 3612890008782 | Câblage Alim./Géné. GL/HM 94.27->00.04 | 6 |
| 250123 | 3612890008782 | Câblage Alim./Géné. GL/HM 94.27->00.04 | 7 |
| 250123 | 3612890008782 | Câblage Alim./Géné. GL/HM 94.27->00.04 | 8 |
| 250085 | 3612890006689 | Câblage EV/B.Allum. GL 94.02->94.26 (Epuisé) | 9 |
| 250107 | 3612890007839 | Câblage EV/B.Allum. GL 94.27->00.04 | 10 |
| 250086 | 3612890006696 | Câblage Inter./ B.élec. GL/TGP 93.26->00.05 HC80/200 94->97 | 11 |
| F3AA40377 | 3612890010273 | Circuit imprimé 94.02->2000 | 12 |
| F3AA40760 | 3612890018750 | Commande vanne 3 voies GL/HV 94.02->00.05 HMCL/HVCL | 13 |
| F3AA40275 | 3612890006535 | DAT 90.21->2000 | 14 |
| F3AA40156 | 3612890004555 | Interrupteur unipolaire double à voyant ->2000 | 15 |
| F3AA41212 | 3612890032152 | Lot fusible 3.15A 250V (5) | 16 |
| 430276 | 3612890007013 | Plaque de régul.GL 94.02->96.01 (Epuisé) | 17 |
| F3AA40302 | 3612890007792 | Poussoir réarm.3 broches 94.16->1999 | 18 |
| 250069 | 3612890006405 | Prise coudée câble 1m | 19 |
| F3AA40157 | 3612890004562 | Sécurité de surchauffe 220v 94°C 94.02-> | 20 |
| F3AA40085 | 3612890004203 | Thermomanomètre + joint ->2000 | 21 |
| F3AA40139 | 3612890004463 | Thermostat électrique 85°C | 22 |
| F3AA40278 | 3612890006603 | Voyant vert ->2000 | 23 |

GAZLINER 23 KW IF@9402000->0005000

05-Câblage / Commandes 9603000->0005000



GAZLINER 23 KW IF@9402000->0005000

05-Câblage / Commandes 9603000->0005000

| REFERENCE | REF. GTIN | Pièces | N° |
|-----------|---------------|---|----|
| F3AA40364 | 3612890009826 | Boîtier de contrôle tous modèle (sauf HV) ->1999 | 1 |
| F3AA40294 | 3612890007631 | Bouton chaudière 94->2000 | 2 |
| F3AA40294 | 3612890007631 | Bouton chaudière 94->2000 | 3 |
| 250084 | 3612890006672 | Câblage Alim./Géné. GL 94.02->94.26 (Epuisé) | 4 |
| 250084 | 3612890006672 | Câblage Alim./Géné. GL 94.02->94.26 (Epuisé) | 5 |
| 250123 | 3612890008782 | Câblage Alim./Géné. GL/HM 94.27->00.04 | 6 |
| 250123 | 3612890008782 | Câblage Alim./Géné. GL/HM 94.27->00.04 | 7 |
| 250085 | 3612890006689 | Câblage EV/B.Allum. GL 94.02->94.26 (Epuisé) | 8 |
| 250107 | 3612890007839 | Câblage EV/B.Allum. GL 94.27->00.04 | 9 |
| 250086 | 3612890006696 | Câblage Inter./ B.élec. GL/TGP 93.26->00.05 HC80/200 94->97 | 10 |
| F3AA40377 | 3612890010273 | Circuit imprimé 94.02->2000 | 11 |
| F3AA40760 | 3612890018750 | Commande vanne 3 voies GL/HV 94.02->00.05 HMCL/HVCL | 12 |
| F3AA40275 | 3612890006535 | DAT 90.21->2000 | 13 |
| F3AA40156 | 3612890004555 | Interrupteur unipolaire double à voyant ->2000 | 14 |
| F3AA41212 | 3612890032152 | Lot fusible 3.15A 250V (5) | 15 |
| 430369 | 3612890009949 | Plaque de régul.GL/HV 96.03->00.05 HMCL/HVCL | 16 |
| F3AA40302 | 3612890007792 | Poussoir réarm.3 broches 94.16->1999 | 17 |
| 250069 | 3612890006405 | Prise coudée câble 1m | 18 |
| F3AA40157 | 3612890004562 | Sécurité de surchauffe 220v 94°C 94.02-> | 19 |
| F3AA40085 | 3612890004203 | Thermomanomètre + joint ->2000 | 20 |
| F3AA40139 | 3612890004463 | Thermostat électrique 85°C | 21 |
| F3AA40278 | 3612890006603 | Voyant vert ->2000 | 22 |