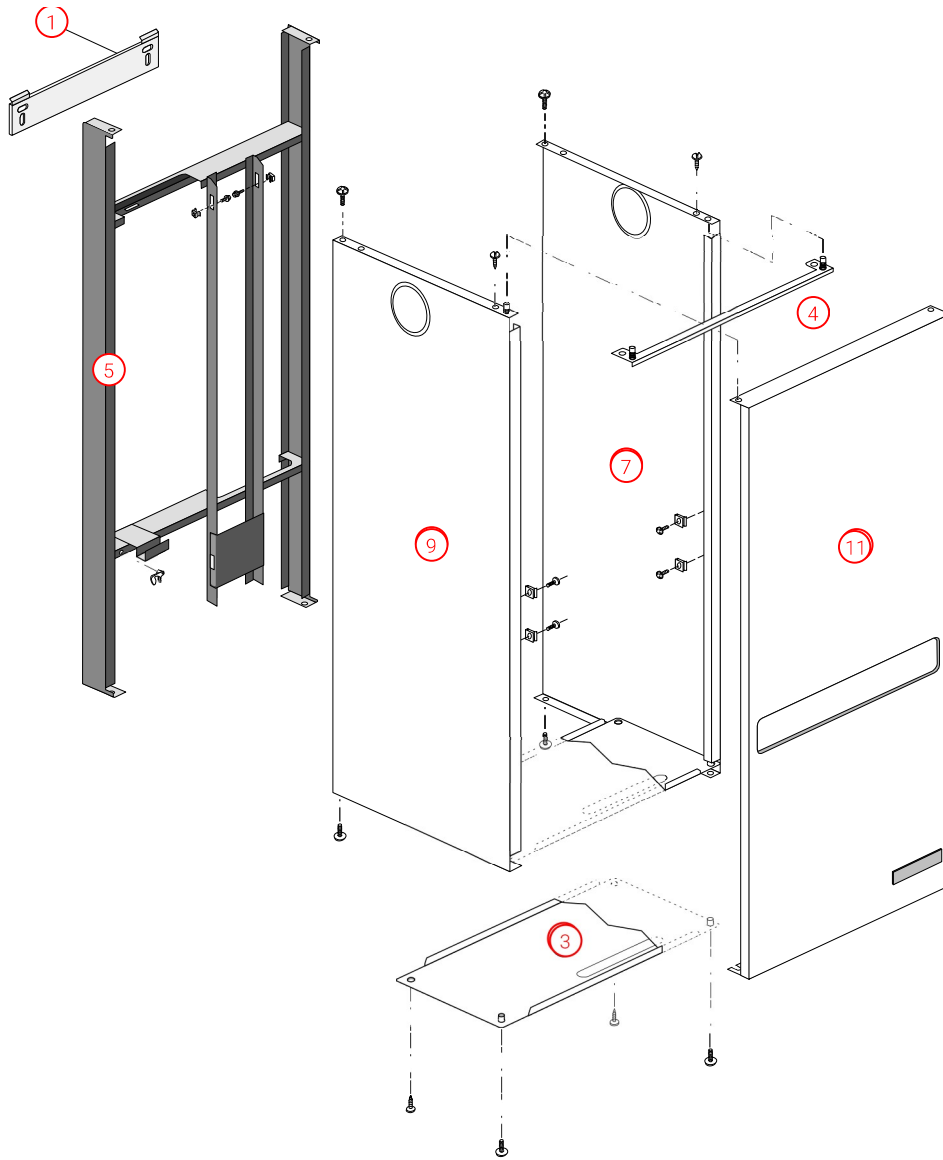


GAZLINER VENTOUSE 23 KW@9401000->0006000

01-Carénage 9428000->0006000



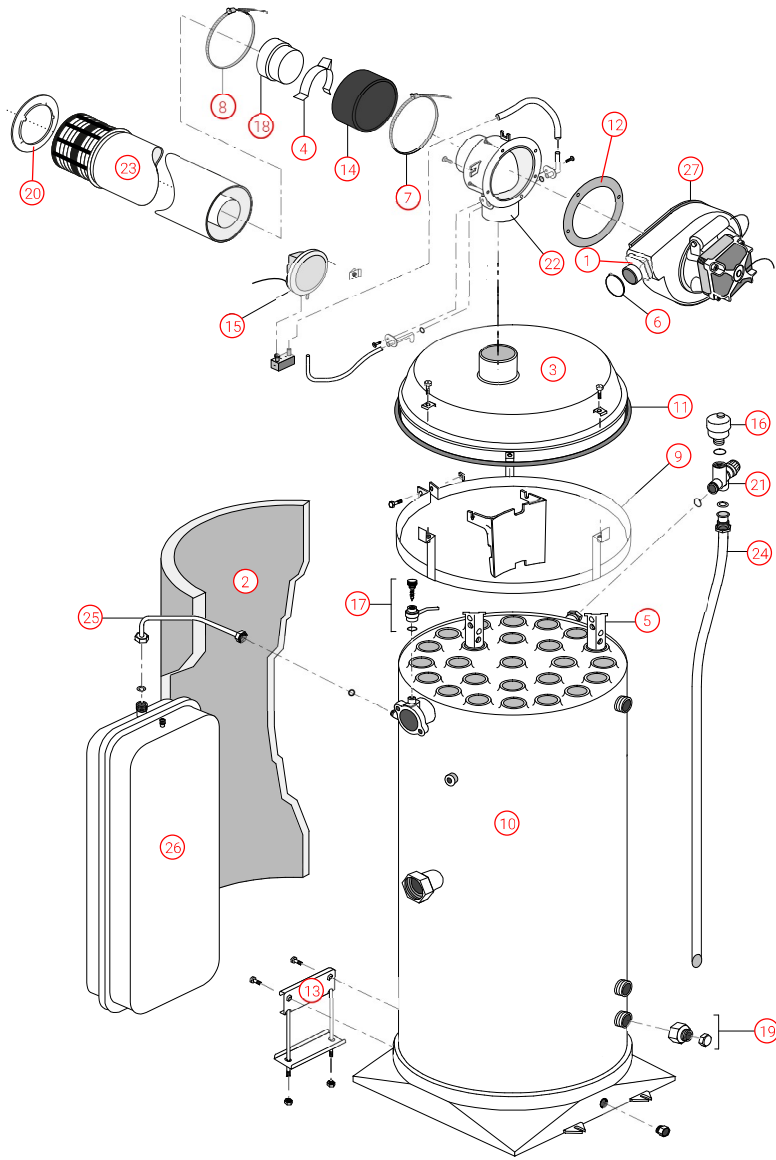
GAZLINER VENTOUSE 23 KW@9401000->0006000

01-Carénage 9428000->0006000

REFERENCE	REF. GTIN	Pièces	N°
430114		Barre accro.HM17/23/TGP23->94 HV23->00.05 (Epuisé)	1
430320	3612890007976	Barre de rigidité Inf.HV23 94.28->98 (Epuisé)	2
430373	3612890010082	Barre de rigidité Inf.HV23 98->00.05	3
430321	3612890007983	Barre de rigidité Sup.HV23 94.28->00.05	4
F3AA40340	3612890008676	Châssis HV23 94.28->00.06 HVCL	5
F3AA40333	3612890008614	Côté HV23 droit 94.28->97.27 (Epuisé)	6
F3AA40378	3612890010471	Côté HV23 droit/gauche 97.23->00.05	7
F3AA40378	3612890010471	Côté HV23 droit/gauche 97.23->00.05	8
F3AA40334	3612890008621	Côté HV23 gauche 94.28->97.22 (Epuisé)	9
F3AA40173	3612890004692	Façade HV23 90.28->96.01 (Epuisé)	10
F3AA40347	3612890009116	Façade HV23 96.03->00.06 HVCL	11

GAZLINER VENTOUSE 23 KW@9401000->0006000

02-Corps de chauffe 9428000->9723000



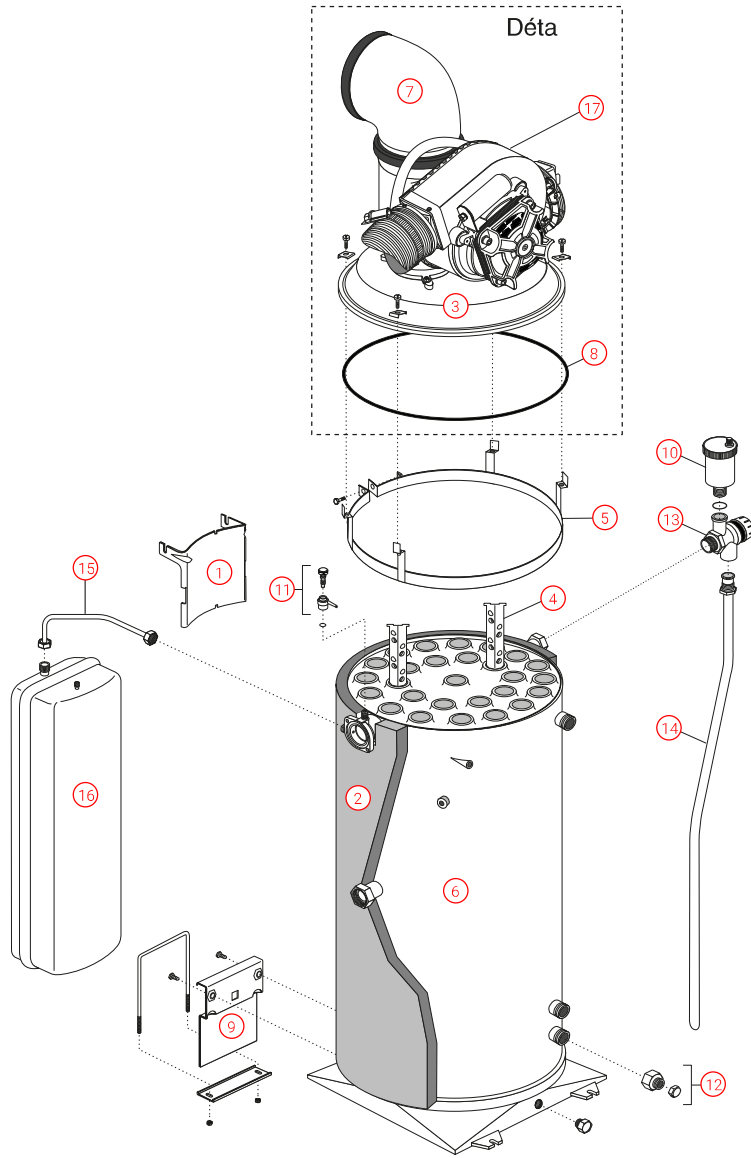
GAZLINER VENTOUSE 23 KW@9401000->0006000

02-Corps de chauffe 9428000->9723000

REFERENCE	REF. GTIN	Pièces	N°
F3AA41562	3612890051696	Buse ventilateur diamètre 50 HV 90->97.23 HCV 96.28->97.23	1
450050	3612890007235	Calorifuge corps de chauffe GL/HV 23 94.02->00.04	2
405204	3612890005231	Capteur de fumée HV23 ->97.22	3
400259	3612890005606	Centreur HV23 91.11->97.22	4
400124	3612890001639	Chicane HM Ig430 84.24-> HV/PRESTV	5
230122	3612890000984	Collier pour flexible air HV23 90.28->97.22	6
230124	3612890000991	Collier pour manchette HV23 90.28->97.22	7
230124	3612890000991	Collier pour manchette HV23 90.28->97.22	8
435071		Collier serrage HV23 94.28->98.39 (Epuisé)	9
405257	3612890008027	Corps de chauffe + Calorifuge/joints HV23 Mixte/C.S 94.28->00.06 HVCL 02.18->08.06	10
F3AA40758	3612890018736	Joint de capteur de fumée HV23	11
240103	3612890001271	Joint ventilateur HV23 ->97.22	12
F3AA40989	3612890024270	Kit maintien chambre HV 94.28->	13
F3AA40777	3612890019191	Manchette caoutchouc Lg 80 HV 90.28->97.22	14
F3AA40162	3612890004623	Manostat HV23	15
F3AA40121	3612890004364	Purgeur automatique	16
F3AA40797	3612890019559	Purgeur manuel rotatif 94->2000	17
400260	3612890005774	Réduction de tube de fumée HV 91.11->97.22 (Epuisé)	18
F3AA40790	3612890019481	Robinet de vidange 88.02->	19
430206	3612890003404	Rosace cache éclat HV dia.90 (Epuisé)	20
F3AA40111	3612890004319	Soupape MF 15x21 purge 12/17 ->2000	21
F3AA40183	3612890004760	Support ventilateur 90.28->97.22 (Epuisé)	22
F3AA40181	3612890004753	Tube fumée microventouse diam.60 90.28->97.22	23
410049	3612890001912	Tube soupape HM ->00.04	24
415178	3612890007945	Tube vase HV23 94.28->00.04	25
410066	3612890001998	Vase rectangulaire 10 litres 23kW 88->	26
F3AA40154	3612890004548	Ventilateur équipé + Joint HV23 90->15.39 HV32->00.35 (90->97.23 prévoir buse de 50)	27

GAZLINER VENTOUSE 23 KW@9401000->0006000

02-Corps de chauffe 9723000->9840000



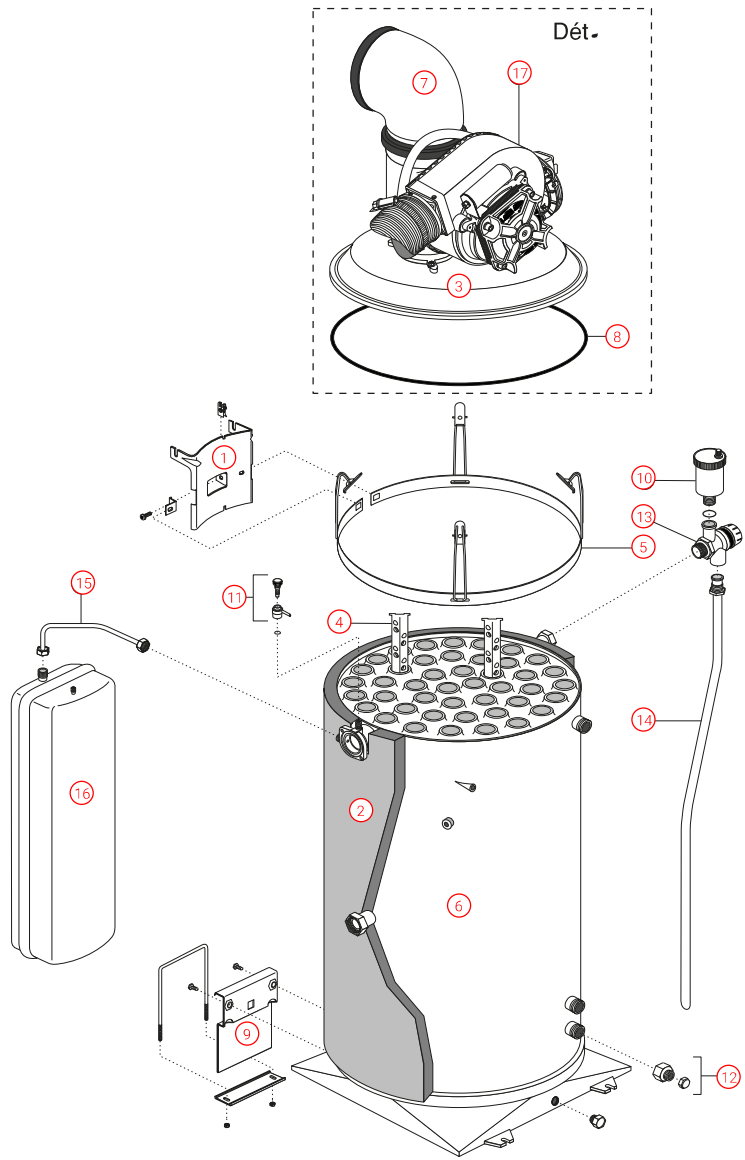
GAZLINER VENTOUSE 23 KW@9401000->0006000

02-Corps de chauffe 9723000->9840000

REFERENCE	REF. GTIN	Pièces	N°
435098	3612890011461	Accroch.sup.CDC V98 ->	1
450050	3612890007235	Calorifuge corps de chauffe GL/HV 23 94.02->00.04	2
400381	3612890009413	Capteur de fumée HV23 97.23->	3
400124	3612890001639	Chicane HM Ig430 84.24-> HV/PRESTV	4
435071		Collier serrage HV23 94.28->98.39 (Epuisé)	5
405257	3612890008027	Corps de chauffe + Calorifuge/joints HV23 Mixte/C.S 94.28->00.06 HVCL 02.18->08.06	6
F3AA40733	3612890018125	Coude sortie HV/GLV 97.23->15.39 HV/HCV EVO 08.07->15.39	7
F3AA40758	3612890018736	Joint de capteur de fumée HV23	8
F3AA40989	3612890024270	Kit maintien chambre HV 94.28->	9
F3AA40121	3612890004364	Purgeur automatique	10
F3AA40797	3612890019559	Purgeur manuel rotatif 94->2000	11
F3AA40790	3612890019481	Robinet de vidange 88.02->	12
F3AA40111	3612890004319	Soupape MF 15x21 purge 12/17 ->2000	13
410049	3612890001912	Tube soupape HM ->00.04	14
415178	3612890007945	Tube vase HV23 94.28->00.04	15
410066	3612890001998	Vase rectangulaire 10 litres 23kW 88->	16
F3AA40154	3612890004548	Ventilateur équipé + Joint HV23 90->15.39 HV32->00.35 (90->97.23 prévoir buse de 50)	17

GAZLINER VENTOUSE 23 KW@940100->0006000

02-Corps de chauffe 9840000->0006000



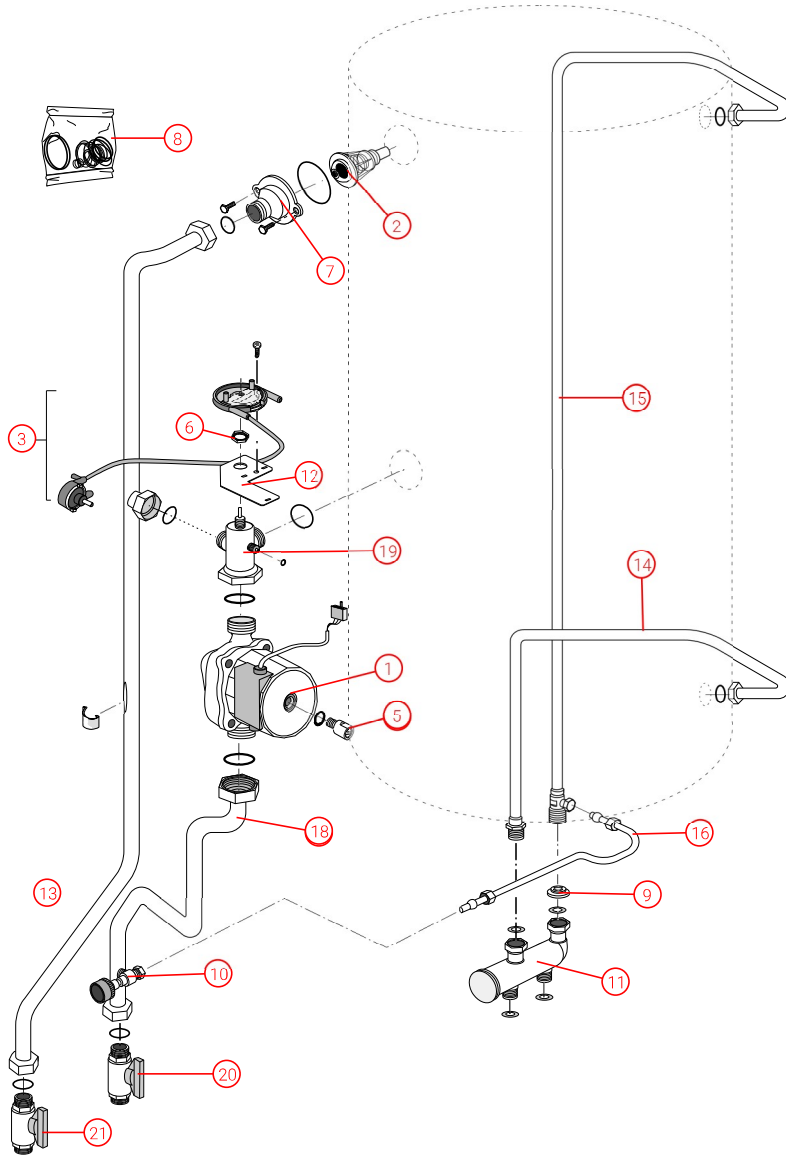
GAZLINER VENTOUSE 23 KW@9401000->0006000

02-Corps de chauffe 9840000->0006000

REFERENCE	REF. GTIN	Pièces	N°
435098	3612890011461	Accroch.sup.CDC V98 ->	1
450050	3612890007235	Calorifuge corps de chauffe GL/HV 23 94.02->00.04	2
400381	3612890009413	Capteur de fumée HV23 97.23->	3
400124	3612890001639	Chicane HM Ig430 84.24-> HV/PRESTV	4
435096	3612890011447	Collier de serrage HV23 98.40->	5
405257	3612890008027	Corps de chauffe + Calorifuge/joints HV23 Mixte/C.S 94.28->00.06 HVCL 02.18->08.06	6
F3AA40733	3612890018125	Coude sortie HV/GLV 97.23->15.39 HV/HCV EVO 08.07->15.39	7
F3AA40758	3612890018736	Joint de capteur de fumée HV23	8
F3AA40989	3612890024270	Kit maintien chambre HV 94.28->	9
F3AA40121	3612890004364	Purgeur automatique	10
F3AA40797	3612890019559	Purgeur manuel rotatif 94->2000	11
F3AA40790	3612890019481	Robinet de vidange 88.02->	12
F3AA40111	3612890004319	Soupape MF 15x21 purge 12/17 ->2000	13
410049	3612890001912	Tube soupape HM ->00.04	14
415178	3612890007945	Tube vase HV23 94.28->00.04	15
410066	3612890001998	Vase rectangulaire 10 litres 23kW 88->	16
F3AA40154	3612890004548	Ventilateur équipé + Joint HV23 90->15.39 HV32->00.35 (90->97.23 prévoir buse de 50)	17

GAZLINER VENTOUSE 23 KW@9401000->0006000

03-Circuit Hydraulique 9350000->0006000



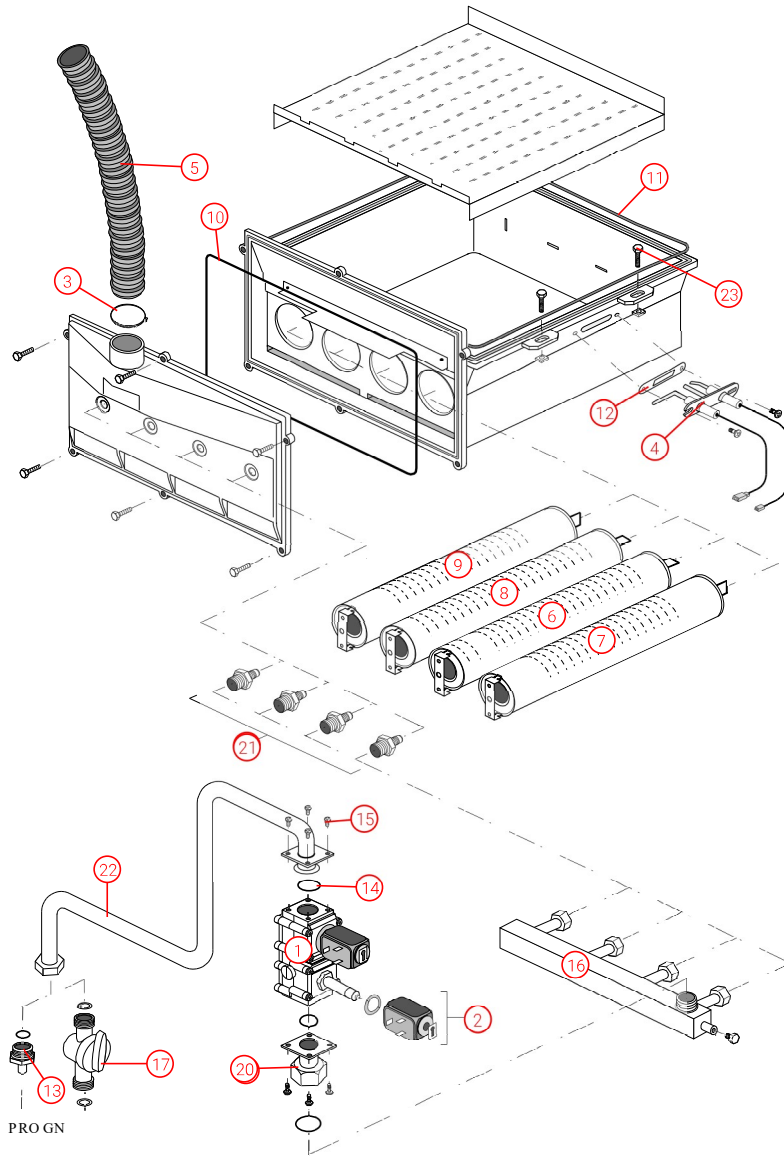
GAZLINER VENTOUSE 23 KW@9401000->0006000

03-Circuit Hydraulique 9350000->0006000

REFERENCE	REF. GTIN	Pièces	N°
F3AA40288	3612890007587	Circulateur 33x42 standard ->15.30	1
F3AA40021	3612890003923	Clapet thermostatique 60°C+tjs (Mixte) ->2000	2
F3AA40760	3612890018750	Commande vanne 3 voies GL/HV 94.02->00.05 HMCL/HVCL	3
F3AA40443	3612890012840	Dégommeur + joint (GRUNDFOS)	4
F3AA40163	3612890004630	Dégommeur + joint (WILO)	5
F3AA41249	3612890033456	Lot écrou pal (5)	6
410107	3612890008805	Pièce départ chauffage GL/HV 96.03->00.04	7
F3AA40293	3612890007617	Pochette joints ts modèles (sauf HC) 88->2000 HMCL/HVCL	8
F3AA40141	3612890004487	Régulateur débit 10 litres (orange)	9
F3AA40138	3612890004456	Robinet remplissage type GL ->2000	10
F3AA40232	3612890005866	RTA ->2000	11
440310	3612890007228	Support arrêt gaine 94->	12
415125	3612890002421	Tube départ chauf.HV23 ->00.05	13
415179	3612890007952	Tube EC HV23 94.28->00.05	14
415180	3612890007969	Tube EF HM32 94->00.07 HV23/32 94.28->00.05	15
F3AA41316	3612890034163	Tube remplissage tous modèles GL 91->99.52 sauf TGP 91->94	16
415126	3612890002438	Tube retour chauf.HV23 91.28->97.22	17
415222	3612890010068	Tube retour chauf.HV23 97.23->00.05	18
F3AA40112	3612890004326	Vanne 3 voies TGP/HM88->00.04	19
F3AA40144	3612890004500	Vanne isolement 3/4 carré	20
F3AA40144	3612890004500	Vanne isolement 3/4 carré	21

GAZLINER VENTOUSE 23 KW@9401000->0006000

04-Circuit gaz 9326000->9723000



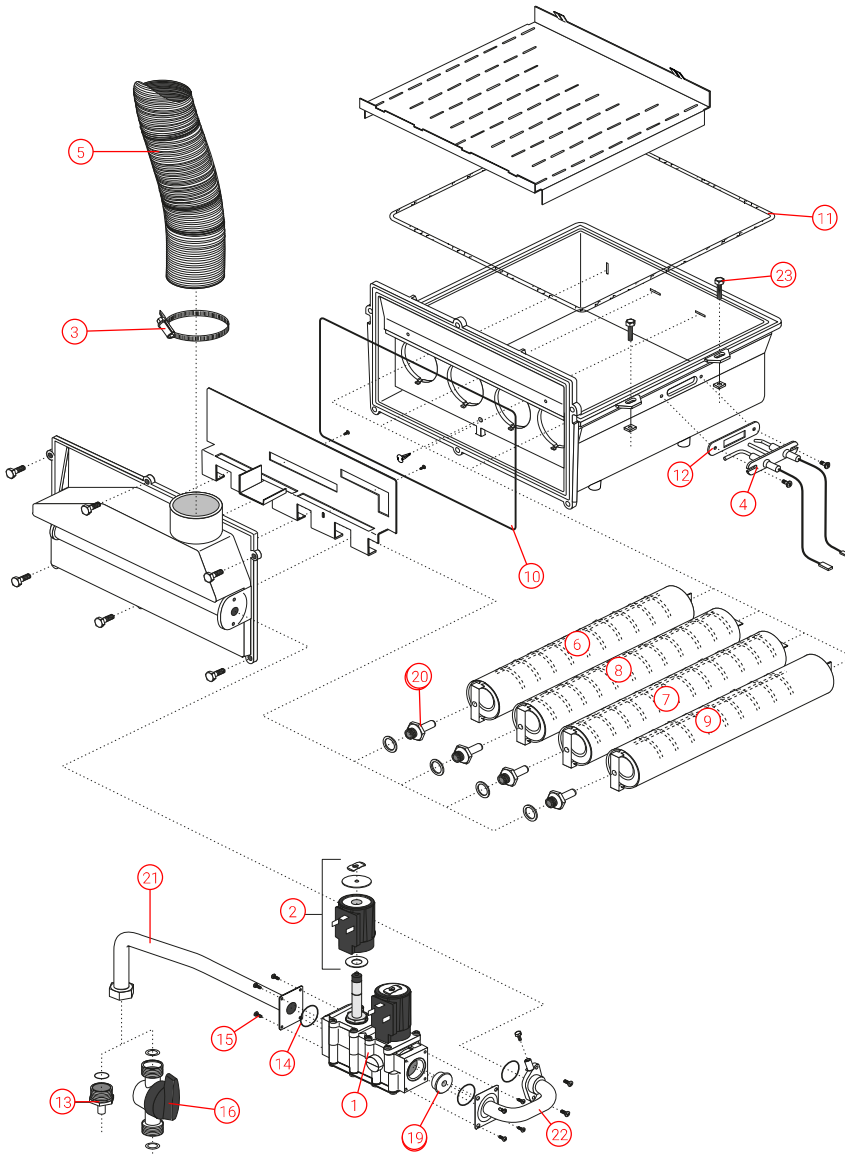
GAZLINER VENTOUSE 23 KW@9401000->0006000

04-Circuit gaz 9326000->9723000

REFERENCE	REF. GTIN	Pièces	N°
F3AA40436	3612890011768	Bloc gaz TK25 Ventouse	1
F3AA40159	3612890004579	Bobine EV pour bloc TK25 + clip	2
230122	3612890000984	Collier pour flexible air HV23 90.28->97.22	3
F3AA40277	3612890006559	Electrodes AL + ion 93.26->2000	4
220183	3612890000779	Flexible arrivée air lg 920 HV23 91->97.22	5
F3AA40910	3612890022368	Jeu brûleurs 23 vent.->97.22	6
F3AA40910	3612890022368	Jeu brûleurs 23 vent.->97.22	7
F3AA40910	3612890022368	Jeu brûleurs 23 vent.->97.22	8
F3AA40910	3612890022368	Jeu brûleurs 23 vent.->97.22	9
F3AA40778	3612890019207	Joint cache brûleur HV 92->	10
F3AA40757	3612890018729	Joint de cage (Tresse) lg1175 diam 6 HV	11
F3AA41247	3612890033432	Lot joints électrode HV 92-> (5)	12
220372	3612890015148	Manchon à souder M3/4 -12	13
F3AA41390	3612890036884	Pochette joints gaz + vis bloc gaz TK25/ DN	14
F3AA41390	3612890036884	Pochette joints gaz + vis bloc gaz TK25/ DN	15
425072	3612890006436	Rampe gaz HV23 93.26->97.22	16
440413	3612890011379	Robinet gaz 20x27	17
F3AA40160	3612890004586	Transformation gaz GN HV23 90.28->97.22	18
F3AA40160	3612890004586	Transformation gaz GN HV23 90.28->97.22	19
F3AA40254	3612890006054	Transformation gaz PRO HV23 90.28->97.22	20
F3AA40254	3612890006054	Transformation gaz PRO HV23 90.28->97.22	21
425063	3612890003121	Tube gaz HV23 91.28->97.22	22
F3AA40689	3612890017098	Vis fixation avant chambre ventouse	23

GAZLINER VENTOUSE 23 KW@9401000->0006000

04-Circuit gaz 9723000->0006000



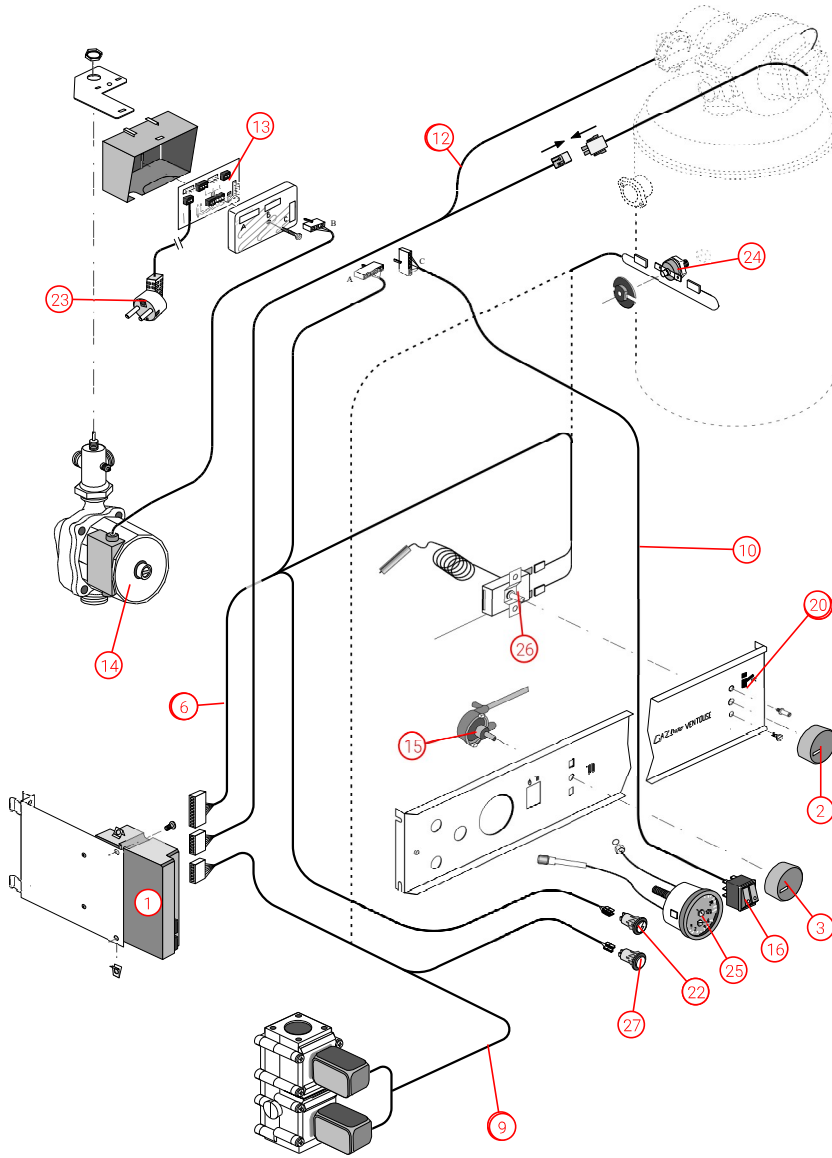
GAZLINER VENTOUSE 23 KW@9401000->0006000

04-Circuit gaz 9723000->0006000

REFERENCE	REF. GTIN	Pièces	N°
F3AA40436	3612890011768	Bloc gaz TK25 Ventouse	1
F3AA40159	3612890004579	Bobine EV pour bloc TK25 + clip	2
230167	3612890009543	Collier pour flexible air HV23 97.23->	3
F3AA40277	3612890006559	Electrodes AL + ion 93.26->2000	4
220295	3612890009581	Flexible arrivée air lg 1000	5
F3AA40909	3612890022351	Jeu brûleurs 23 vent.97.23->	6
F3AA40909	3612890022351	Jeu brûleurs 23 vent.97.23->	7
F3AA40909	3612890022351	Jeu brûleurs 23 vent.97.23->	8
F3AA40909	3612890022351	Jeu brûleurs 23 vent.97.23->	9
F3AA40778	3612890019207	Joint cache brûleur HV 92->	10
F3AA40757	3612890018729	Joint de cage (Tresse) lg1175 diam 6 HV	11
F3AA41247	3612890033432	Lot joints électrode HV 92-> (5)	12
220372	3612890015148	Manchon à souder M3/4 -12	13
F3AA41390	3612890036884	Pochette joints gaz + vis bloc gaz TK25/ DN	14
F3AA41390	3612890036884	Pochette joints gaz + vis bloc gaz TK25/ DN	15
440413	3612890011379	Robinet gaz 20x27	16
F3AA40375	3612890010181	Transformation gaz GN HV/HCV 97.23->00.05	17
F3AA40375	3612890010181	Transformation gaz GN HV/HCV 97.23->00.05	18
F3AA40283	3612890007532	Transformation gaz PRO GL/TGP/HC94.01->00.05.HV/HCV97.23->00.05	19
F3AA40283	3612890007532	Transformation gaz PRO GL/TGP/HC94.01->00.05.HV/HCV97.23->00.05	20
425109	3612890010037	Tube gaz HV23 97.23->00.05	21
425100	3612890009635	Tube liaison gaz HV32 96.38->00.14 HV23 97->00.06 HVCL	22
F3AA40689	3612890017098	Vis fixation avant chambre ventouse	23

GAZLINER VENTOUSE 23 KW@9401000->0006000

05-Câblage / Commandes 9326000->0006000



GAZLINER VENTOUSE 23 KW@9401000->0006000

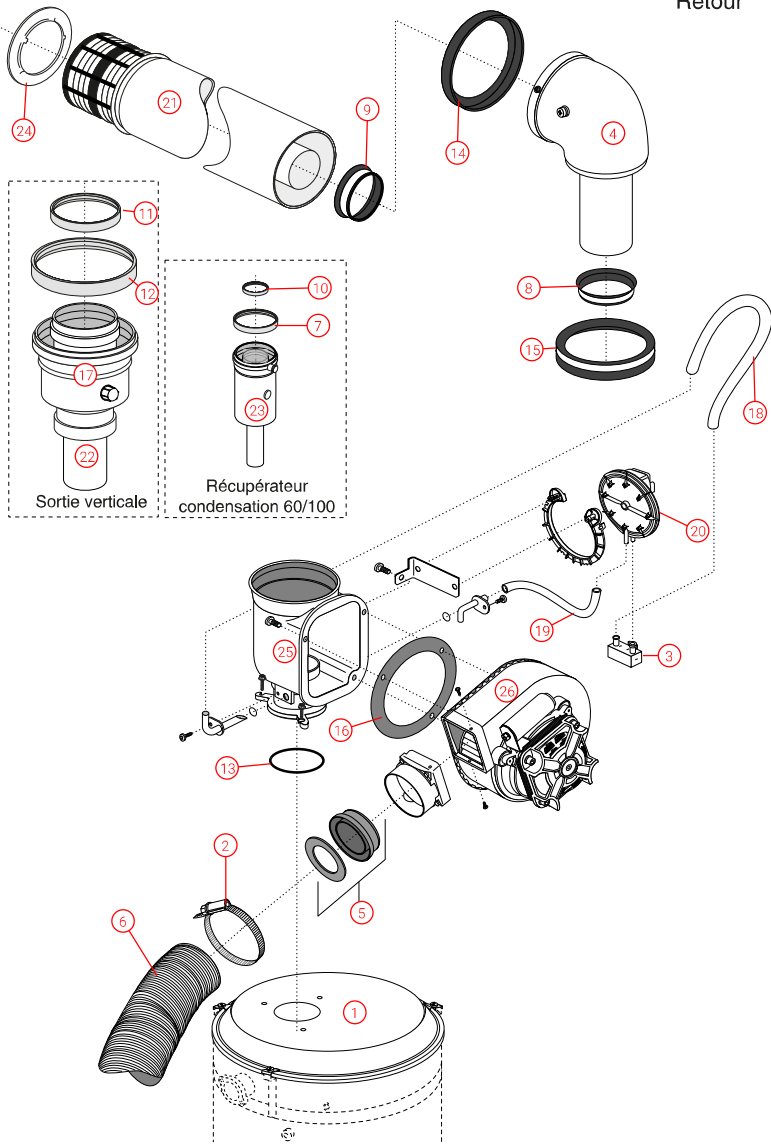
05-Câblage / Commandes 9326000->0006000

REFERENCE	REF. GTIN	Pièces	N°
F3AA40431	3612890011706	Boîtier de contrôle ventouse 93.26->00.05 BTC ->09.05	1
F3AA40294	3612890007631	Bouton chaudière 94->2000	2
F3AA40294	3612890007631	Bouton chaudière 94->2000	3
250073		Câblage Alim./Géné. HV 93.26->94.15 (Epuisé)	4
250088	3612890006702	Câblage Alim./Géné. HV 94.16->94.26	5
250116	3612890007914	Câblage Alim./Géné. HV 94.27->00.05	6
250134	3612890009352	Câblage EV/B.Allum. HCV 96.23->00.05	7
250072		Câblage EV/B.Allum. HV 93.26->94.26 (Epuisé)	8
250117	3612890007921	Câblage EV/B.Allum. HV 94.27->96.22	9
250086	3612890006696	Câblage Inter./ B.élec. GL/TGP 93.26->00.05 HC80/200 94->97	10
250135	3612890009369	Câblage ventil./manostat HCV 96.28->00.05	11
250071	3612890006412	Câblage ventil./manostat HV 93.26->96.22 (Epuisé)	12
F3AA40377	3612890010273	Circuit imprimé 94.02->2000	13
F3AA40288	3612890007587	Circulateur 33x42 standard ->15.30	14
F3AA40760	3612890018750	Commande vanne 3 voies GL/HV 94.02->00.05 HMCL/HVCL	15
F3AA40156	3612890004555	Interrupteur unipolaire double à voyant ->2000	16
430369	3612890009949	Plaque de régul.GL/HV 96.03->00.05 HMCL/HVCL	17
430300	3612890007174	Plaque de régul.HV23 94.02->96.01 (Epuisé)	18
430272		Plaque régul.C.S HV23 93.26->94.00(Epuisé)	19
430271		Plaque régul.Mixte HV23 93.26->94.00(Epuisé)	20
F3AA40276	3612890006542	Poussoir réarm. 4 broches 93.23->94.15	21
F3AA40302	3612890007792	Poussoir réarm.3 broches 94.16->1999	22
250069	3612890006405	Prise coudée câble 1m	23
F3AA40157	3612890004562	Sécurité de surchauffe 220v 94°C 94.02->	24
F3AA40085	3612890004203	Thermomanomètre + joint ->2000	25
F3AA40139	3612890004463	Thermostat électrique 85°C	26
F3AA40278	3612890006603	Voyant vert ->2000	27

GAZLINER VENTOUSE 23 KW@940100->0006000

06-Détail / évacuation ventouse 9723000->9840000

[Retour](#)



GAZLINER VENTOUSE 23 KW@9401000->0006000

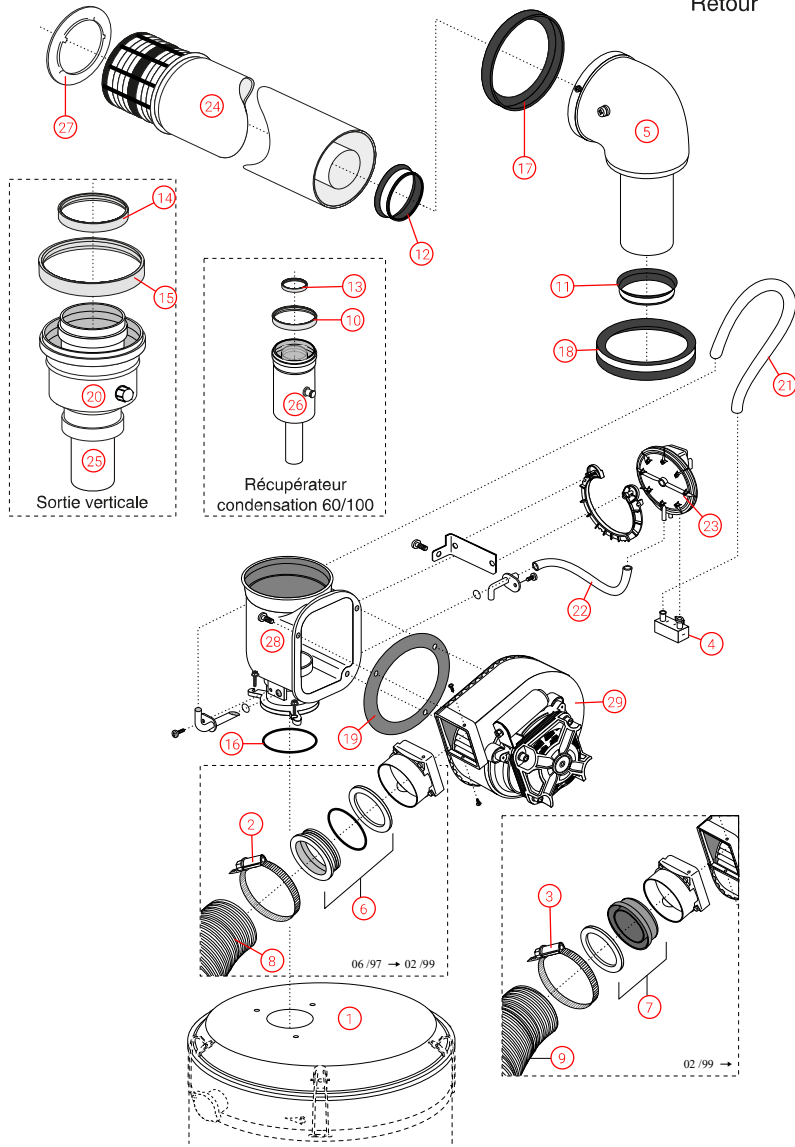
06-Détail / évacuation ventouse 9723000->9840000

REFERENCE	REF. GTIN	Pièces	N°
400381	3612890009413	Capteur de fumée HV23 97.23->	1
230167	3612890009543	Collier pour flexible air HV23 97.23->	2
440266	3612890006092	Condenseur HV 92.07->	3
F3AA40733	3612890018125	Coude sortie HV/GLV 97.23->15.39 HV/HCV EVO 08.07->15.39	4
F3AA40430	3612890011690	Diaphragmes air vent 97.23->	5
220295	3612890009581	Flexible arrivée air lg 1000	6
F3AA40682	3612890016992	Joint air à lèvres diam.100 01.38->	7
F3AA40755	3612890018705	Joint armé tube fumée (60) ->01.22	8
F3AA40755	3612890018705	Joint armé tube fumée (60) ->01.22	9
F3AA40673	3612890016909	Joint fumée à lèvres diam. 60 01.23->	10
F3AA40805	3612890019658	Joint int kit adapt.verticale diam. 80	11
F3AA40824	3612890019887	Joint int kit adapt.verticale diam.125	12
240134	3612890009383	Joint torique R36 HV (support ventilateur)	13
F3AA40779	3612890019214	Joint tube air (100)	14
F3AA40779	3612890019214	Joint tube air (100)	15
240135	3612890009390	Joint ventilateur 97.23->	16
F3AA40365	3612890009833	Kit verticale 80/125 ts modèle	17
F3AA41069	3612890027578	Lot tubes pression manostat ventouse	18
F3AA41069	3612890027578	Lot tubes pression manostat ventouse	19
F3AA40162	3612890004623	Manostat HV23	20
F3AA40361	3612890009741	Microventouse diam.100 97.23->15.39	21
400578	3612890024560	Rallonge fumée dia60 lg122	22
F3AA40767	3612890018927	Récupérateur de condensats dia.60/100	23
430549	3612890016725	Rosace cache éclat HV dia.100	24
F3AA40441	3612890011829	Support ventilateur 97.23->	25
F3AA40154	3612890004548	Ventilateur équipé + Joint HV23 90->15.39 HV32->00.35 (90->97.23 prévoir buse de 50)	26

GAZLINER VENTOUSE 23 KW@9401000->0006000

06-Détail / évacuation ventouse 9840000->0006000

Retour



GAZLINER VENTOUSE 23 KW@9401000->0006000

06-Détail / évacuation ventouse 9840000->0006000

REFERENCE	REF. GTIN	Pièces	N°
400381	3612890009413	Capteur de fumée HV23 97.23->	1
230167	3612890009543	Collier pour flexible air HV23 97.23->	2
230167	3612890009543	Collier pour flexible air HV23 97.23->	3
440266	3612890006092	Condenseur HV 92.07->	4
F3AA40733	3612890018125	Coude sortie HV/GLV 97.23->15.39 HV/HCV EVO 08.07->15.39	5
F3AA40430	3612890011690	Diaphragmes air vent 97.23->	6
F3AA40430	3612890011690	Diaphragmes air vent 97.23->	7
220295	3612890009581	Flexible arrivée air lg 1000	8
220295	3612890009581	Flexible arrivée air lg 1000	9
F3AA40682	3612890016992	Joint air à lèvres diam.100 01.38->	10
F3AA40755	3612890018705	Joint armé tube fumée (60) ->01.22	11
F3AA40755	3612890018705	Joint armé tube fumée (60) ->01.22	12
F3AA40673	3612890016909	Joint fumée à lèvres diam. 60 01.23->	13
F3AA40805	3612890019658	Joint int kit adapt.verticale diam. 80	14
F3AA40824	3612890019887	Joint int kit adapt.verticale diam.125	15
240134	3612890009383	Joint torique R36 HV (support ventilateur)	16
F3AA40779	3612890019214	Joint tube air (100)	17
F3AA40779	3612890019214	Joint tube air (100)	18
240135	3612890009390	Joint ventilateur 97.23->	19
F3AA40365	3612890009833	Kit verticale 80/125 ts modèle	20
F3AA41069	3612890027578	Lot tubes pression manostat ventouse	21
F3AA41069	3612890027578	Lot tubes pression manostat ventouse	22
F3AA40162	3612890004623	Manostat HV23	23
F3AA40361	3612890009741	Microventouse diam.100 97.23->15.39	24
400578	3612890024560	Rallonge fumée dia60 lg122	25
F3AA40767	3612890018927	Récupérateur de condensats dia.60/100	26
430549	3612890016725	Rosace cache éclat HV dia.100	27
F3AA40441	3612890011829	Support ventilateur 97.23->	28
F3AA40154	3612890004548	Ventilateur équipé + Joint HV23 90->15.39 HV32->00.35 (90->97.23 prévoir buse de 50)	29

