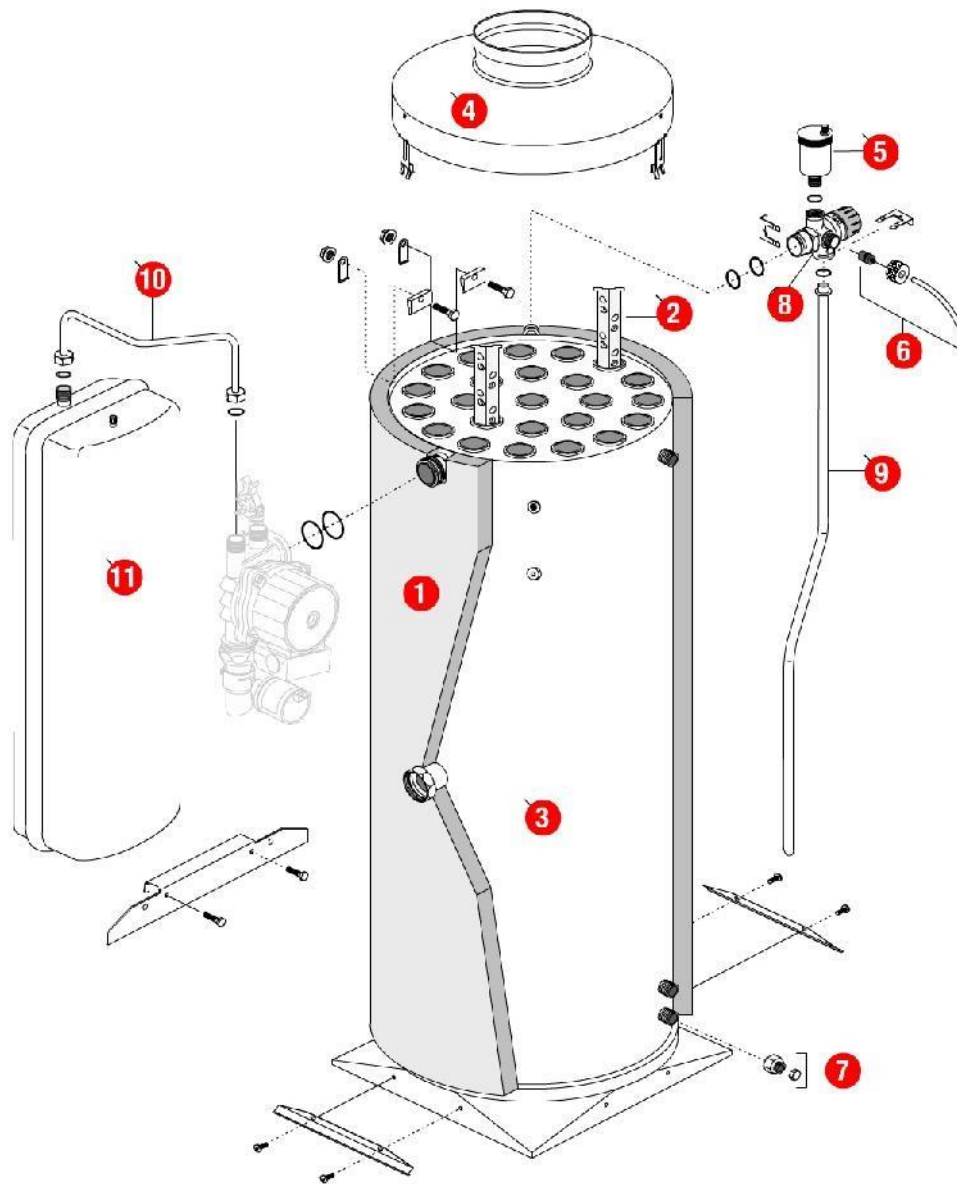


[TGP 32 kW@0213000->0805000]
01-Carénage

REFERENCE	REF. GTIN	Pièces	N°
430165	3612890003305	Barre accrochage GL/ HV32 HV23 00.06-> TGP 02.13->	01
430459	3612890013113	Barre de rigidité HM32 00.07->08.06	02
F3AA40504	3612890014301	Barre tab.de bord HV32 00.14->08.03	03
F3AA40725	3612890018040	Châssis TGP32 02.14->08.05	04
430464	3612890013144	Côté HV32 00.14->08.03TGP 02.03->08.05	06
F3AA40493	3612890014196	Façade HV/TGP32 00.14->08.03	07
F3AA40526	3612890014509	Récepteur tête HF 1D 2000->	08

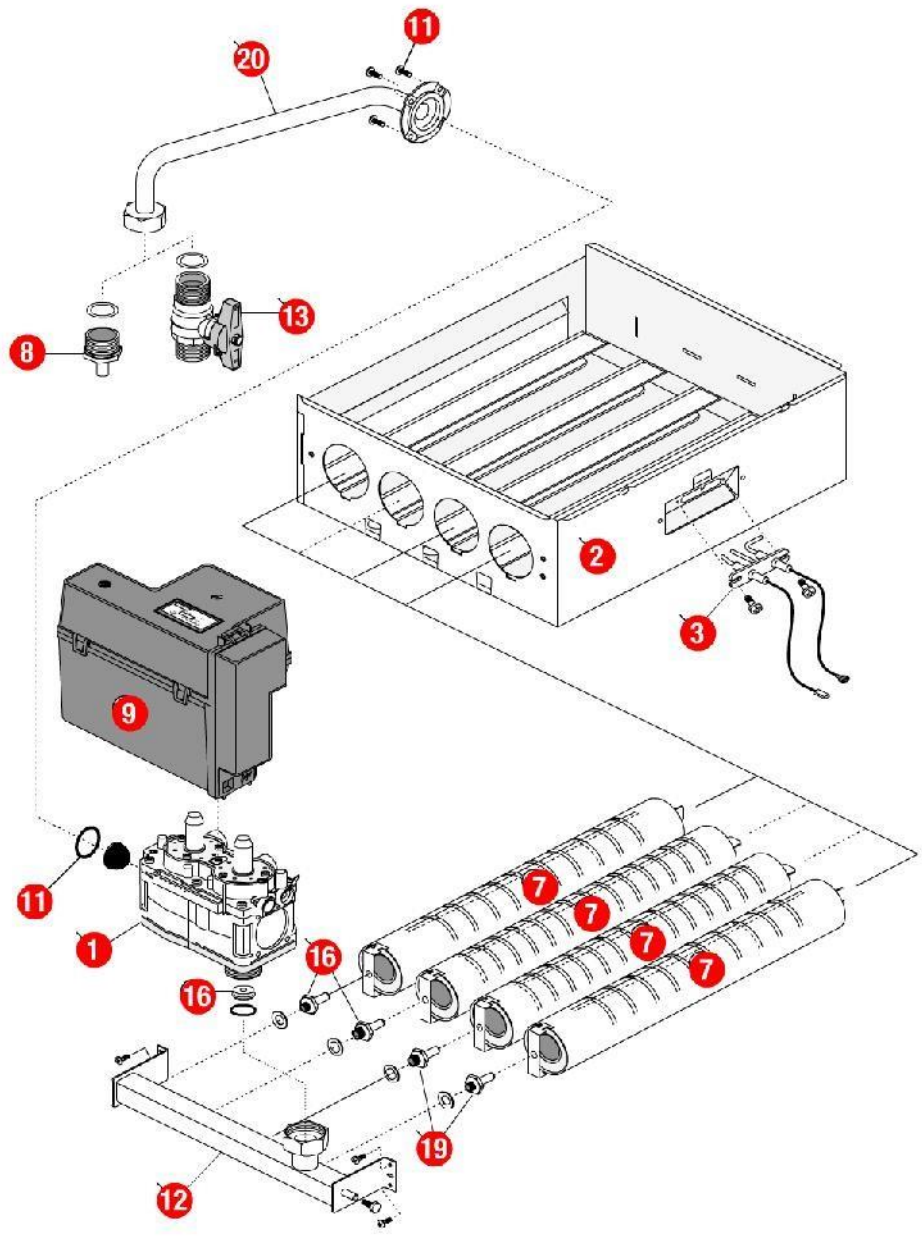


[TGP 32 kW@0213000->0805000]
02-Corps de chauffe

REFERENCE	REF. GTIN	Pièces	N°
450074	3612890013373	Calorifuge corps de chauffe PREST/TGP32 00.14->	01
405184	3612890004609	Chicane TGP	02
405347	3612890017401	Corps de chauffe + Calorifuge/joints TGP32 Mixte/C.S 02.14->	03
405141	3612890001738	Coupe tirage 340x139 (32kW)	04
F3AA40121	3612890004364	Purgeur automatique	05
F3AA40525	3612890014493	Purgeur manuel 2000->	06
F3AA40790	3612890019481	Robinet de vidange 88.02->	07
F3AA40533	3612890014578	Soupape rac.3b 2000->	08
410130	3612890012536	Tube soupape HM23/32 00.05->08.06	09
415316	3612890017463	Tube vase TGP 02.13->08.05	10
410065	3612890001981	Vase rectangulaire 12 litres 32kW 88-> HMCD20	11

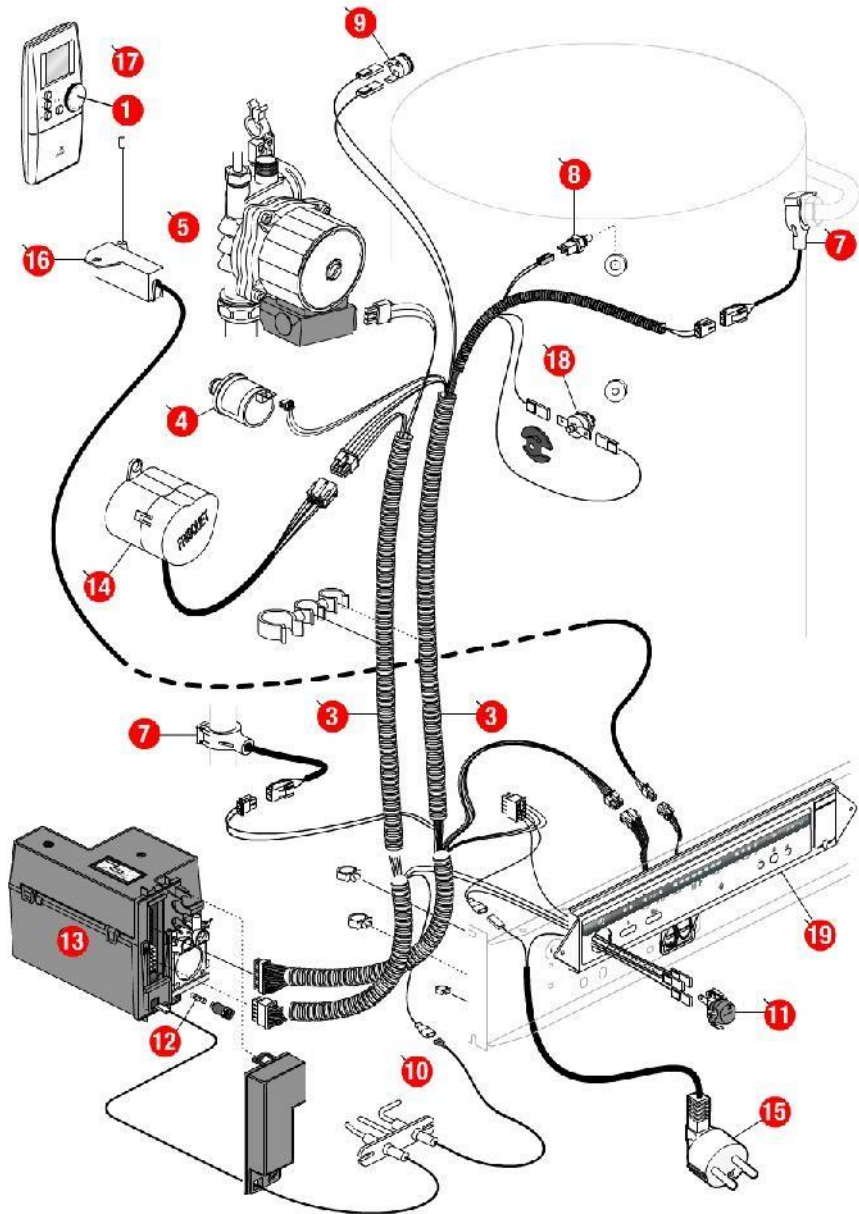
[TGP 32 kW@0213000->0805000]
03-Circuit Hydraulique

REFERENCE	REF. GTIN	Pièces	N°
F3AA40511	3612890014356	Capteur de pression 2000->	01
F3AA40437	3612890011775	Cartouche thermos RTA 98->	02
F3AA40512	3612890014363	Circulateur 15/5-3 standard 00.06->15.27	03
F3AA40515	3612890014394	CTN à clipper D:23.5 01.29->	05
F3AA40519	3612890014431	DAT 2000->	06
F3AA40520	3612890014448	Disconnecteur + 1 vanne arrêt 2000->	07
F3AA40524	3612890014486	Moteur V4V 2000->	08
F3AA40540	3612890014646	Pochette de clips + vis 00.05->	09
F3AA40541	3612890014653	Pochette joints 2000->	10
F3AA40241	3612890005958	Régulateur débit 12 litres (rouge)	11
F3AA40532	3612890014561	RTA 2000->	12
415314	3612890017449	Tube départ chauf.TGP32 02.14->08.05	13
415262	3612890012475	Tube EC HV32/TGP 00.14->08.05	14
415315	3612890017456	Tube EF TGP32 02.14->08.05	15
415241	3612890012062	Tube recyclage PREST.23/30 00.14->08.06	16
415263	3612890012482	Tube remplissage HV32 00.14->08.03	17
415249	3612890012222	Tube retour chauf.HM32/TGP32 00.07->08.06	18
F3AA40736	3612890018231	Vanne 4 voies 03.16->	19
F3AA40535	3612890014592	Vanne 4 voies 2000->03.15	20
F3AA40536	3612890014608	Vanne isolement 1 MM + remp. 2000->	21
F3AA40537	3612890014615	Vanne isolement 1 MM carré 2000->	22



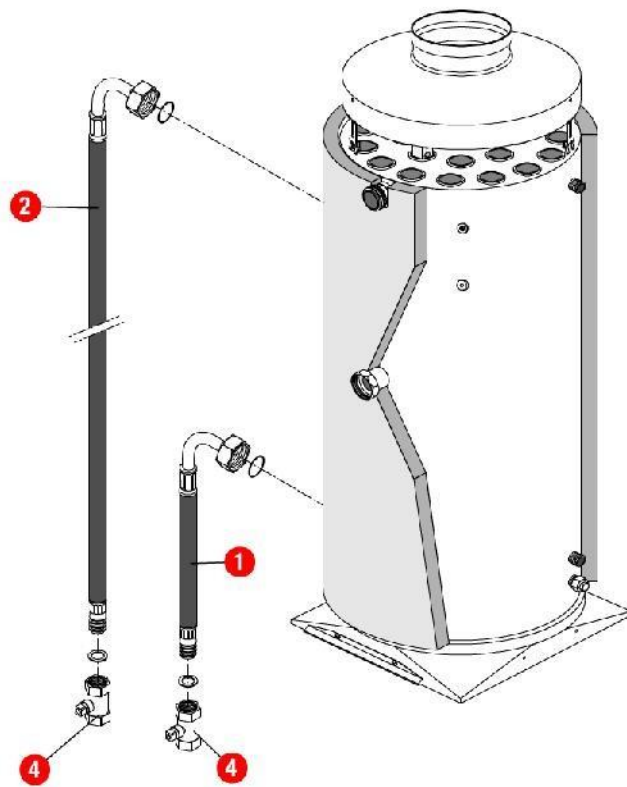
[TGP 32 kW@0213000->0805000]
04-Circuit gaz

REFERENCE	REF. GTIN	Pièces	N°
F3AA40508	3612890014325	Bloc gaz DN 2000->	01
405302	3612890012055	Chambre comb.sd HM32/TGP30 94.02->08.06	02
F3AA40552	3612890015001	Electrodes AL + ion lg340 2000->	03
F3AA40908	3612890022344	Jeu brûleurs 30/32 atmo.94.02->	07
220372	3612890015148	Manchon à souder M3/4 -12	08
F3AA40539	3612890014639	Module DN 2000->	09
F3AA41390	3612890036884	Pochette joints gaz + vis bloc gaz TK25/ DN	11
425139	3612890011911	Rampe gaz HM/PREST 00.05->08.06 TRAD	12
440413	3612890011379	Robinet gaz 20x27	13
F3AA40711	3612890017777	Transformation gaz GN PREST32/TGP32 02.14->08.06	16
F3AA40710	3612890017760	Transformation gaz PRO PREST/TPG32 02.19->08.06	19
425143	3612890012277	Tube gaz HM32/TGP32 00.07->08.06	20



[TGP 32 kW@0213000->0805000]
05-Câblage / Commandes

REFERENCE	REF. GTIN	Pièces	N°
F3AA41084	3612890028858	Bouton satellite radio 1D	01
F3AA40746	3612890018415	Câblage général HM45/TGP 00.12->	03
F3AA40511	3612890014356	Capteur de pression 2000->	04
F3AA40512	3612890014363	Circulateur 15/5-3 standard 00.06->15.27	05
F3AA40515	3612890014394	CTN à clipper D:23.5 01.29->	07
F3AA40516	3612890014400	CTN à visser 2000->	08
F3AA40519	3612890014431	DAT 2000->	09
F3AA40552	3612890015001	Electrodes AL + ion lg340 2000->	10
F3AA40523	3612890014479	Interrupteur unipolaire à voyant 2000->	11
F3AA41211	3612890032145	Lot fusible 2A 250V (5)	12
F3AA40539	3612890014639	Module DN 2000->	13
F3AA40524	3612890014486	Moteur V4V 2000->	14
250163	3612890012369	Prise coudée câble 1.55m 2000->	15
F3AA40526	3612890014509	Récepteur tête HF 1D 2000->	16
F3AA40528	3612890014523	Satellite amb.radio 1D 2000->	17
F3AA40157	3612890004562	Sécurité de surchauffe 220v 94°C 94.02->	18
F3AA40530	3612890014547	Tableau de bord 1D 2000->	19



[TGP 32 kW@0213000->0805000]
07-2ème circuit chauffage

REFERENCE	REF. GTIN	Pièces	N°
220375	3612890015285	Flexible lg 520 M3/4 F3/4 cou 00.05-> (kit 2ème circuit retour)	01
220374	3612890015278	Flexible lg 840 M3/4F3/4cou 00.05-> (kit 2ème circuit départ)	02
440508	3612890016183	Vanne isolement 3/4 FF droite	04