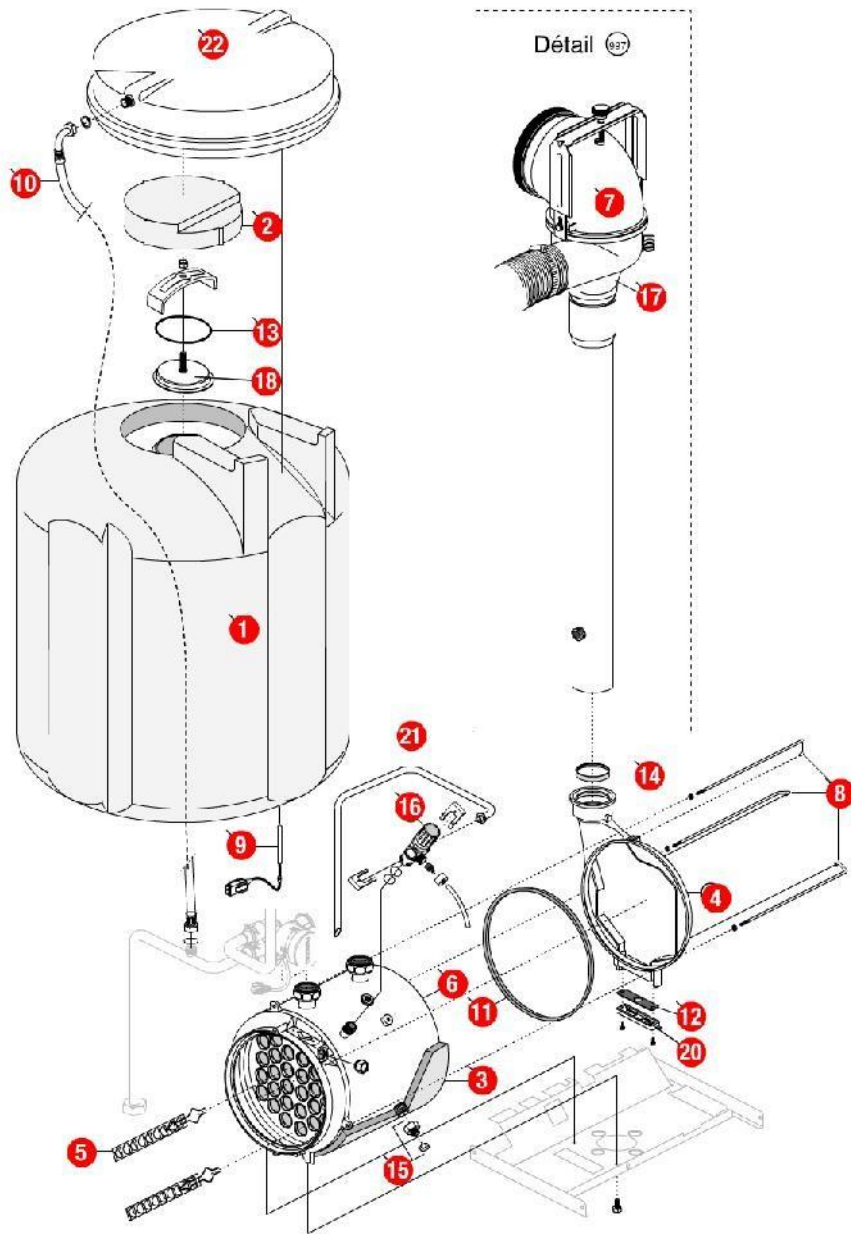


[BICERAME 23kW@0117000->0905000]
01-Carénage

REFERENCE	REF. GTIN	Pièces	N°
430420	3612890011850	Bandeau BTC 01.17->09.05	01
430525	3612890016107	Barre accrochage BTC 01.17->09.05	02
440423	3612890011843	Boîtier support face avant BTC 01.17->09.05	03
F3AA40691	3612890017111	Châssis BTC 01.17->09.05	04
430516	3612890015445	Côté BTC droit 01.17->09.05	05
430515	3612890015438	Côté BTC gauche 01.17->09.05	06
F3AA40694	3612890017142	Façade basse BTC équipée 01.17->09.05	07
F3AA40680	3612890016978	Façade haute BTC équipée 01.17->09.05	08
F3AA40526	3612890014509	Récepteur tête HF 1D 2000->	09
430522	3612890016091	Traverse support corps BTC 01.17->09.05	10
430521	3612890016084	Traverse support vase BTC 01.17->09.05	11

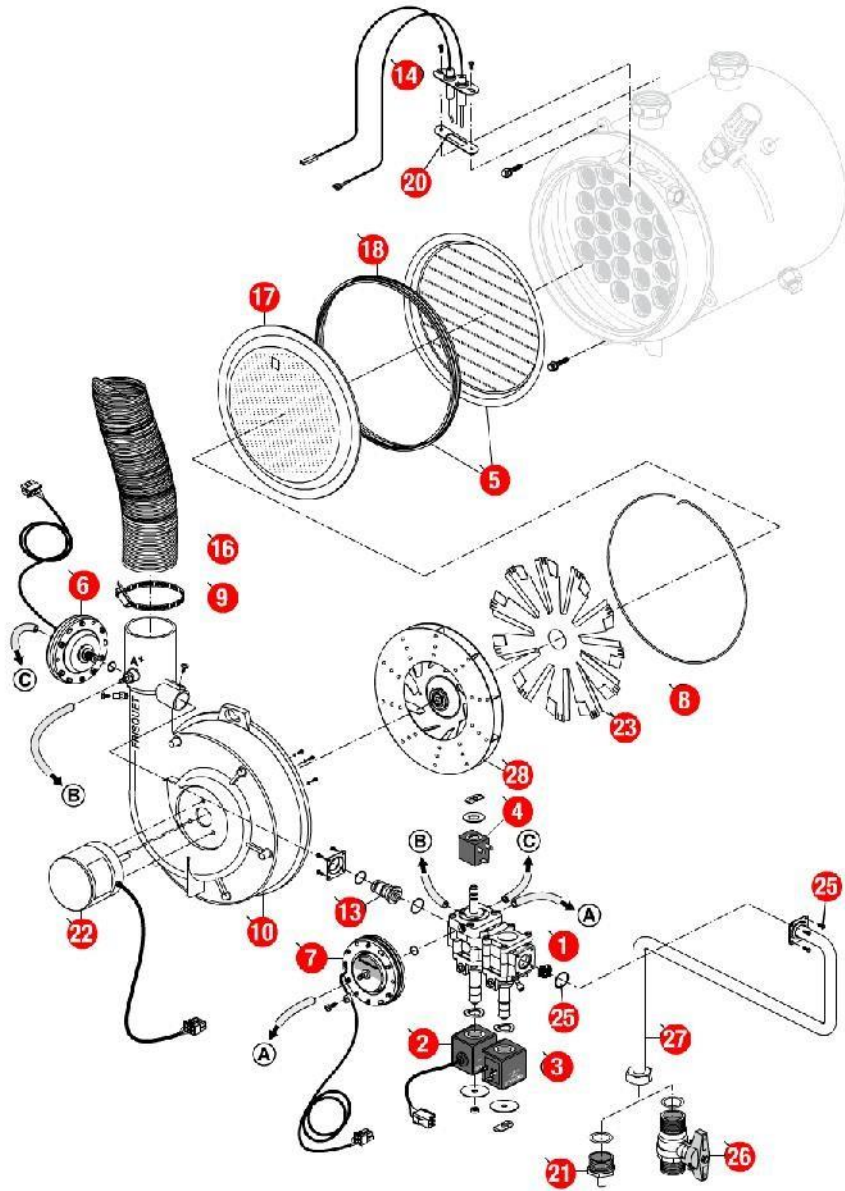


02-Corps de chauffe

REFERENCE	REF. GTIN	Pièces	N°
415292	3612890016060	Ballon BTC + calorifuge	01
450079		Calorifuge bouchon ballon BTC	02
450078	3612890016114	Calorifuge corps de chauffe BTC 01.17->	03
F3AA40800	3612890019610	Capteur fumée BTC 01.17->09.05	04
405339	3612890016664	Chicane BTC 01.17->09.05	05
405337	3612890015384	Corps de chauffe + Calorifuge/joints BTC 01.17->09.05	06
F3AA40692	3612890017128	Coude 90° BTC 01.17->09.05	07
230187	3612890011898	Crochet capteur BTC	08
F3AA40517	3612890014417	CTN pour doigt gant HC 00.09->	09
220381	3612890016015	Flexible lg 1090 F3/8 F3/8 cou 01.17-> (BTC vase)	10
F3AA40671	3612890016886	Joint de capteur BTC 01.17->09.05	11
240164	3612890016022	Joint de trappe capteur BTC 01.17->	12
F3AA40754	3612890018699	Joint de trappe HC/UPEC	13
F3AA40673	3612890016909	Joint fumée à lèvres diam 60 01.23->	14
F3AA40790	3612890019481	Robinet de vidange 88.02->	15
F3AA40533	3612890014578	Soupape rac.3b 2000->	16
F3AA40753	3612890018538	Support coude BTC	17
410054	3612890001943	Trappe ballon HC/UPEC	18
911010		Trappe BTC ->02.28	19
911071		Trappe BTC 02.29->09.05	20
410141	3612890015391	Tube soupape BTC 01.17->09.05	21
410059	3612890001974	Vase circulaire 10/11L HC23(HC12/17 85.01->91.07) BTC/HCCL/CD25/EVO25	22

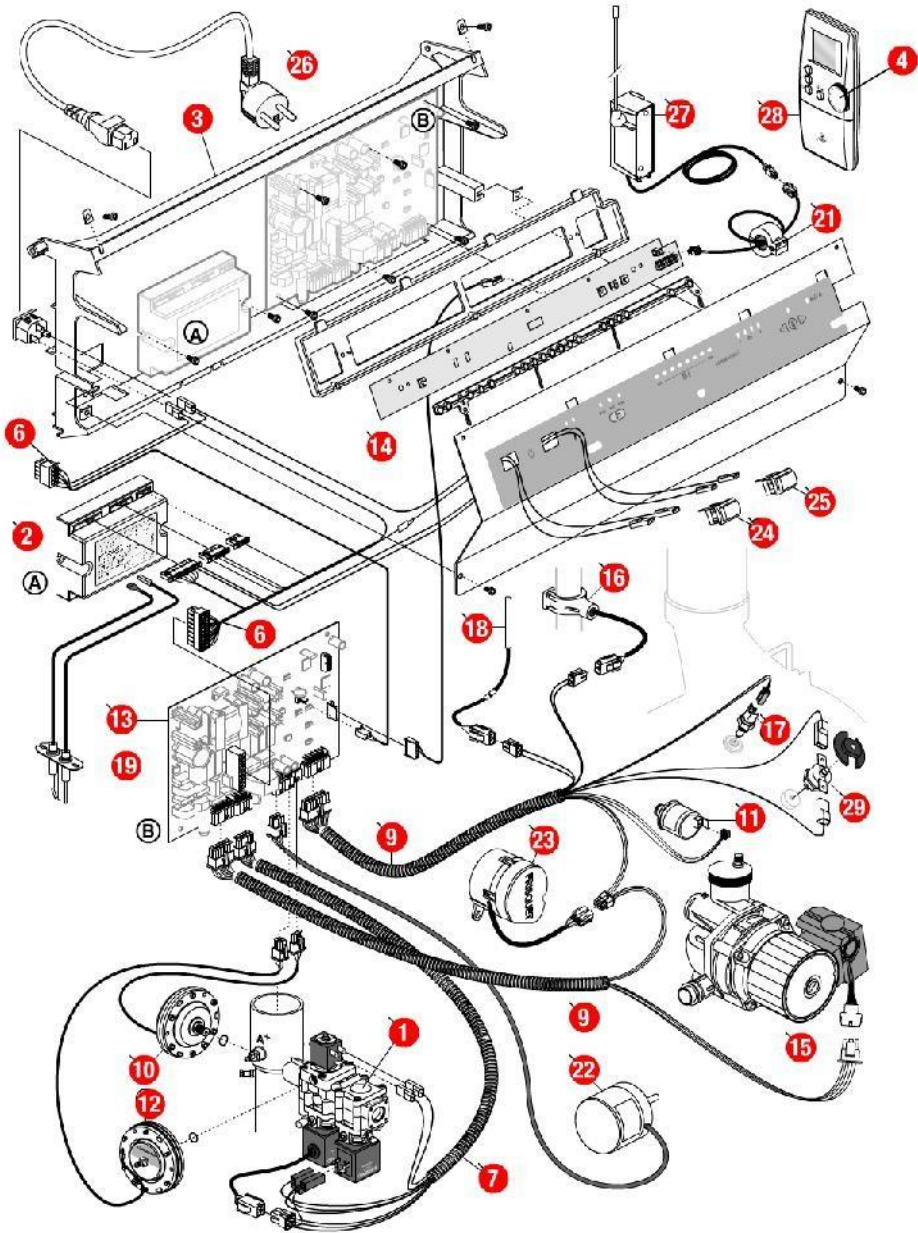
[BICERAME 23kW@0117000->0905000]
03-Circuit Hydraulique 0320000->

REFERENCE	REF. GTIN	Pièces	N°
F3AA40511	3612890014356	Capteur de pression 2000->	01
F3AA40437	3612890011775	Cartouche thermos RTA 98->	02
F3AA40665	3612890016824	Circulateur 15/5-3 BTC standard 01.17->09.05	03
F3AA40514	3612890014387	CTN à clipper D:20 2000->01.28	04
F3AA40521	3612890014455	Disconnecteur + 2 vannes arrêt 00.09->	05
220403	3612890018651	Flexible lg 640 F1/4 F1/4 cou 03.24-> (remplissage)	06
440366	3612890009093	Groupe de sécurité 3/4 7bar	07
F3AA40524	3612890014486	Moteur V4V 2000->	08
F3AA40540	3612890014646	Pochette de clips + vis 00.05->	09
F3AA40675	3612890016923	Pochette joints BTC 01.17->09.05	10
F3AA40890	3612890022153	Purgeur automatique BTC	11
F3AA40550	3612890014912	Réducteur débit HC/HCV/UPEC 00.09->	12
F3AA40532	3612890014561	RTA 2000->	13
415285	3612890014745	Tube bipass HC dept/ret 00.09->	14
415338	3612890018873	Tube départ chauff. BTC 03.05->09.05	15
415291	3612890015414	Tube EC BTC 01.17->09.05	16
415290	3612890015407	Tube EF BTC 01.17->09.05	17
415340	3612890018897	Tube remplissage BTC 03.24->09.05	18
415339	3612890018880	Tube retour ballon BTC 03.24->09.05	19
415337	3612890018866	Tube retour chauff. BTC 03.23->09.05	20
F3AA40736	3612890018231	Vanne 4 voies 03.16->	21
F3AA40144	3612890004500	Vanne isolement 3/4 carré	22



04-Circuit gaz

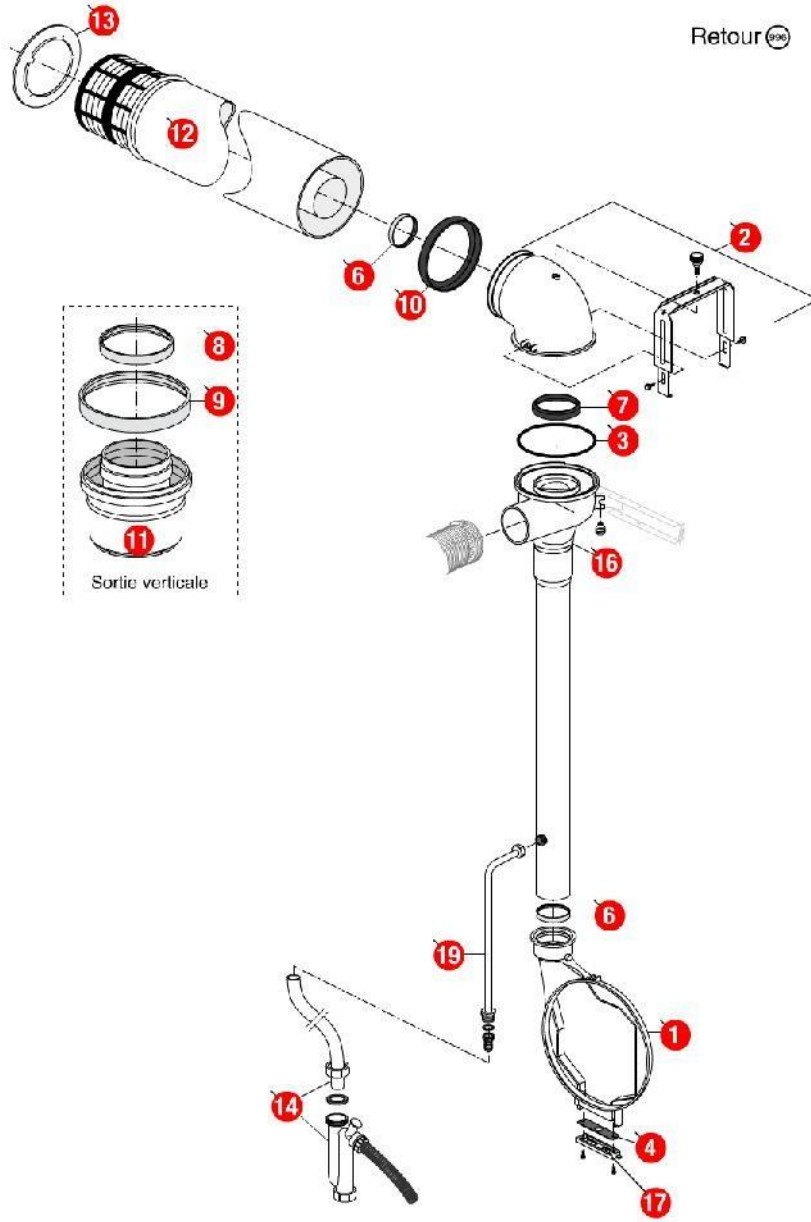
REFERENCE	REF. GTIN	Pièces	N°
F3AA40660	3612890016770	Bloc gaz BTC/CD	01
F3AA40658	3612890016756	Bobine EV modulante	02
F3AA40159	3612890004579	Bobine EV pour bloc TK25 + clip	03
F3AA40659	3612890016763	Bobine vanne auto zéro	04
F3AA40690	3612890017104	Brûleur BTC 01.17->09.05	05
F3AA40661	3612890016787	Capteur air	06
F3AA40662	3612890016794	Capteur gaz	07
230196		Clip fixation pales statiques BTC	08
230167	3612890009543	Collier pour flexible air HV23 97.23->	09
F3AA40862		Corps de bruleur BTC 01.17->09.05	10
F3AA40666	3612890016831	Diaphragme gaz BTC GN	11
F3AA40667	3612890016848	Diaphragme gaz GR BTC ->09.05	12
F3AA40668	3612890016855	Diaphragme gaz PRO BTC ->09.05	13
F3AA40768	3612890019009	Electrodes AL + ion lg240 BTC 01.17->03.36	14
F3AA40669	3612890016862	Electrodes AL + ion lg240 BTC 03.38->09.05	15
220295	3612890009581	Flexible arrivée air lg 1000	16
420309	3612890012383	Grille perforée BTC 01.17->	17
F3AA40693	3612890017135	Joint de brûleur BTC 01.17->09.05	18
F3AA41245	3612890033418	Lot joints électrode BTC 01->03 (5)	19
F3AA41246	3612890033425	Lot joints électrode BTC 03->09 (5)	20
220372	3612890015148	Manchon à souder M3/4 -12	21
F3AA40674	3612890016916	Moteur turbine BTC 01.17->09.05	22
F3AA40823	3612890019870	Pales statiques BTC	23
F3AA41390	3612890036884	Pochette joints gaz + vis bloc gaz TK25/ DN	25
440413	3612890011379	Robinet gaz 20x27	26
425168	3612890015421	Tube gaz BTC 01.17->09.05	27
F3AA40822	3612890019863	Turbine BTC->09.05 CD20 ->10.34	28



05-Cablage et Commandes

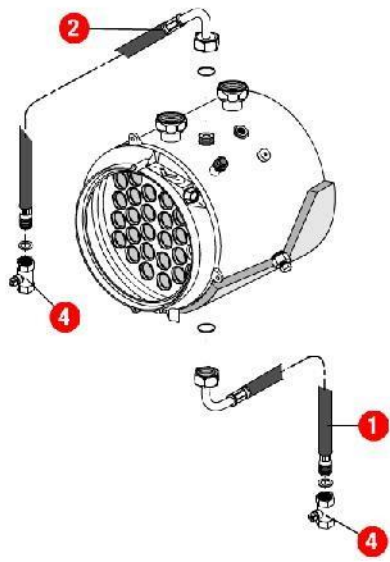
REFERENCE	REF. GTIN	Pièces	N°
F3AA40660	3612890016770	Bloc gaz BTC/CD	01
F3AA40431	3612890011706	Boîtier de contrôle ventouse 93.26->00.05	02
440423	3612890011843	Boîtier support face avant BTC 01.17->09.05	03
F3AA41084	3612890028858	Bouton satellite radio 1D	04
F3AA40818	3612890019795	Câblage boîtier elec.BTC 01.17->09.05	06
250183	3612890016121	Câblage EV/CARTE REG. BTC 01.17->09.05	07
250180	3612890016046	Câblage général BTC 01.17->09.05	09
F3AA40661	3612890016787	Capteur air	10
F3AA40511	3612890014356	Capteur de pression 2000->	11
F3AA40662	3612890016794	Capteur gaz	12
F3AA40663	3612890016800	Circuit imp.carte régul.BTC 01.17->09.05(cartre mère)	13
F3AA40664	3612890016817	Circuit imp.plq régul.BTC 01.17->09.05 (carte tableau de bord)	14
F3AA40665	3612890016824	Circulateur 15/5-3 BTC standard 01.17->09.05	15
F3AA40514	3612890014387	CTN à clipper D:20 2000->01.28	16
F3AA40516	3612890014400	CTN à visser 2000->	17
F3AA40517	3612890014417	CTN pour doigt gant HC 00.09 ->	18
F3AA40768	3612890019009	Electrodes AL + ion Ig240 BTC 01.17->03.36	19
F3AA40669	3612890016862	Electrodes AL + ion Ig240 BTC 03.38->09.05	20
F3AA40698	3612890017319	Ferrite BTC 01.17->09.05	21
F3AA40674	3612890016916	Moteur turbine BTC 01.17->09.05	22
F3AA40524	3612890014486	Moteur V4V 2000->	23
F3AA40677	3612890016947	Poussoir inter. BTC 01.17->09.05	24
F3AA40676	3612890016930	Poussoir réarm.BTC 01.17->09.05	25
250179	3612890016039	Prise coudée câble 1.5m BTC 01.17->09.05	26
F3AA40526	3612890014509	Récepteur tête HF 1D 2000->	27
F3AA40528	3612890014523	Satellite amb.radio 1D 2000->	28
F3AA40157	3612890004562	Sécurité de surchauffe 220v 94°C 94.02->	29

Retour 



06-Détail évacuation ventouse

REFERENCE	REF. GTIN	Pièces	N°
F3AA40800	3612890019610	Capteur fumée BTC 01.17->09.05	01
F3AA40692	3612890017128	Coude 90° BTC 01.17->09.05	02
F3AA40670	3612890016879	Joint air diam.117 BTC 01.17->09.05	03
240164	3612890016022	Joint de trappe capteur BTC 01.17->	04
F3AA40673	3612890016909	Joint fumée à lèvres diam. 60 01.23->	06
F3AA41210	3612890032138	Joint fumées BTC/CD20 01.17->	07
F3AA40805	3612890019658	Joint int kit adapt.verticale diam 80	08
F3AA40824	3612890019887	Joint int kit adapt.verticale diam.125	09
F3AA40779	3612890019214	Joint tube air (100)	10
F3AA40816	3612890019733	Kit sortie verticale BTC 80/125	11
F3AA40361	3612890009741	Microventouse diam.100 97.23->	12
430549	3612890016725	Rosace cache éclat HV dia.100	13
405360	3612890019603	Siphon condensat 04.42->13.45	14
405356		Siphon condensat BTC 03.24->04.41 (Epuisé)	15
F3AA40753	3612890018538	Support coude BTC	16
911010		Trappe BTC ->02.28	17
911071		Trappe BTC 02.29->09.05	18
415341	3612890018903	Tube condensat BTC 03.24->04.41	19
415355	3612890019788	Tube condensat BTC 04.42->09.05	20



[BICERAME 23kW@0117000->0905000]
07-2ème circuit chauffage

REFERENCE	REF. GTIN	Pièces	N°
220375	3612890015285	Flexible lg 520 M3/4 F3/4 cou 00.05-> (kit 2ème circuit retour)	01
220374	3612890015278	Flexible lg 840 M3/4F3/4cou 00.05-> (kit 2ème circuit départ)	02
440508	3612890016183	Vanne isolement 3/4 FF droite	04