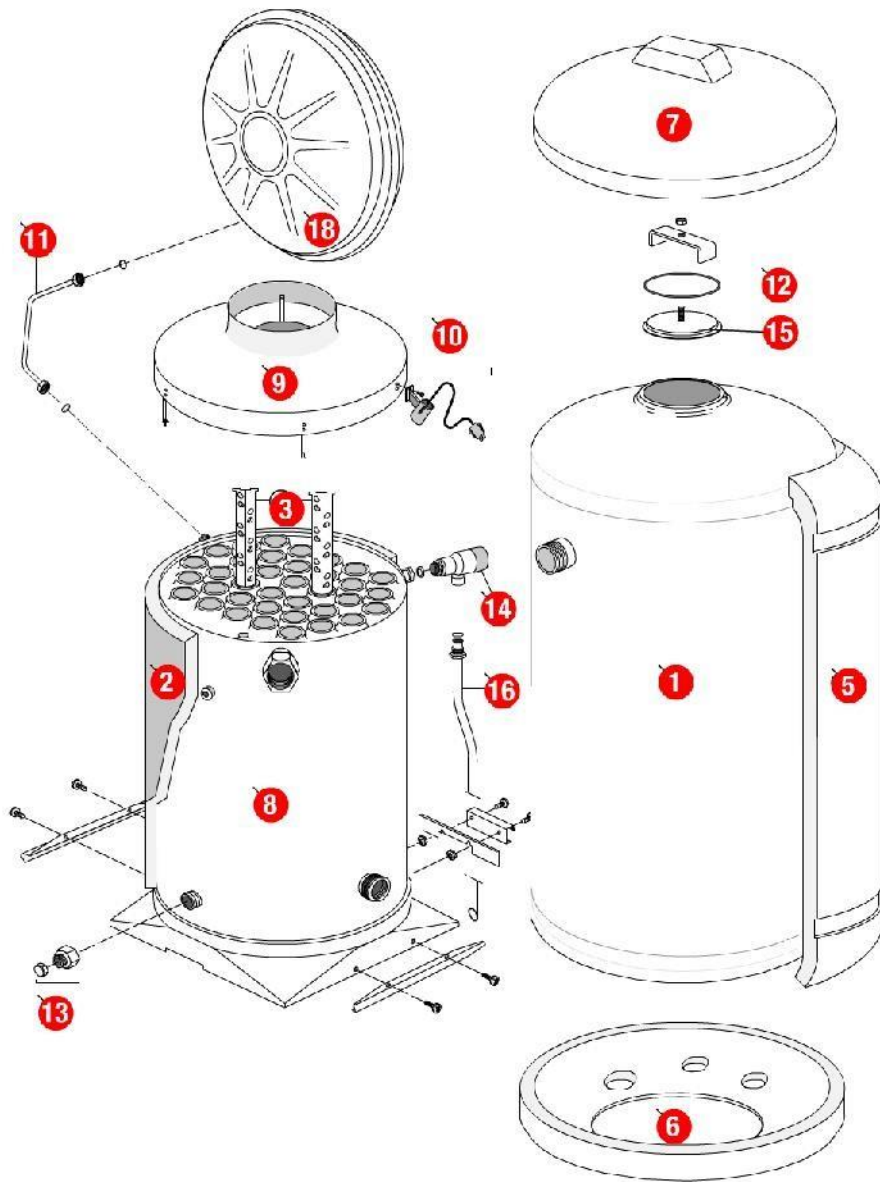


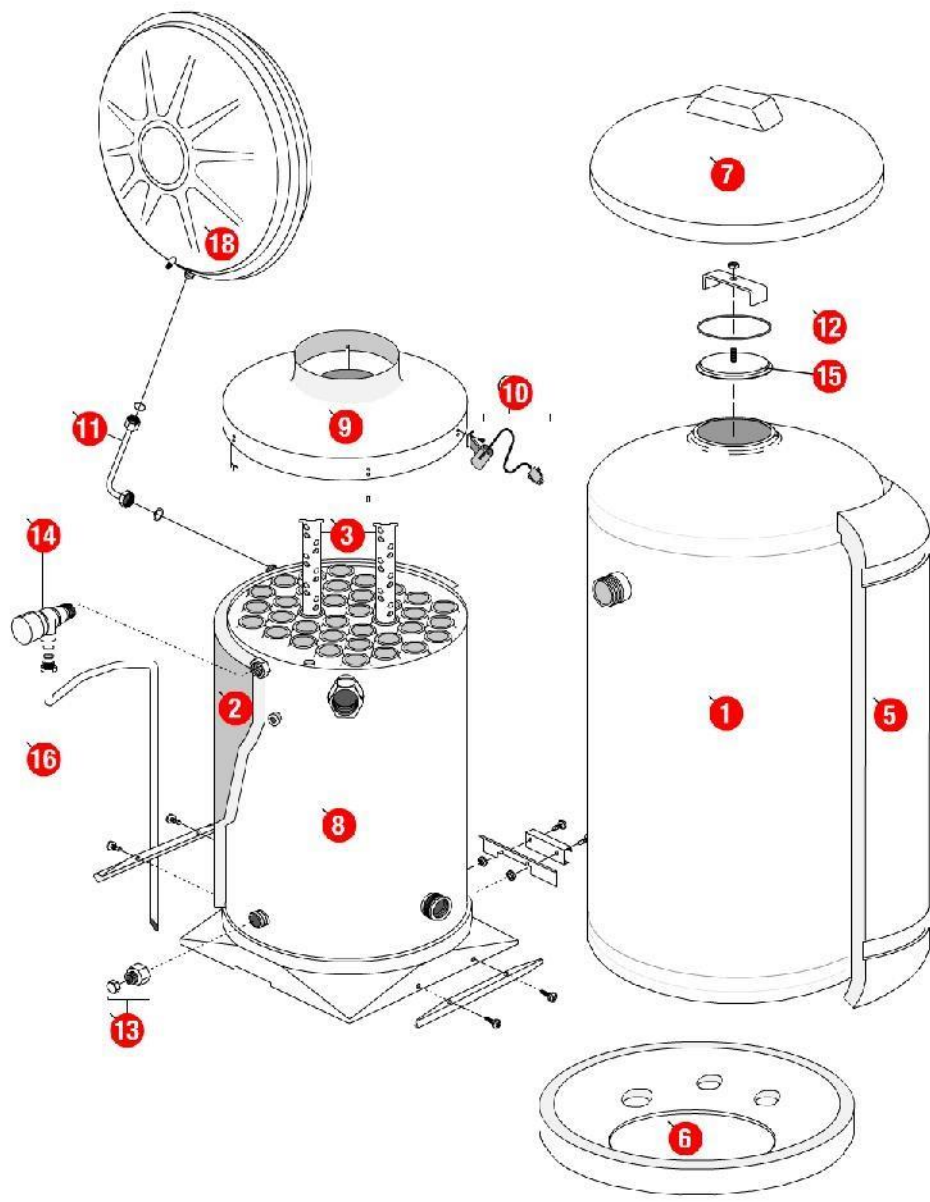
[HYDROCONFORT 23 kW 120/700 @9603000->0009000]
01-Carénage

REFERENCE	REF. GTIN	Pièces	N°
435029		Barre accrochage HC120L->00.09 (Epuisé)	01
430342	3612890008928	Barre de rigidité HC (basse) 96.03->00.09 HCCL/HCVCL	02
430343	3612890008935	Barre de rigidité Sup.HC 96.03->00.09 HCV	03
F3AA40268		Châssis HC 91.24->98.16(Epuisé)	04
F3AA40426	3612890011645	Châssis HC 98.17->00.09 HCCL	05
F3AA40352	3612890009260	Côté HC23 droit 96.03->98.16	06
F3AA40408	3612890011041	Côté HC23 droit 98.17->00.09	07
F3AA40353	3612890009277	Côté HC23 gauche 96.03->98.16	08
F3AA40409	3612890011058	Côté HC23 gauche 98.17->00.09	09
F3AA40351	3612890009253	Façade HC 96.03->98.16	10
430379	3612890010624	Façade HC/HCV 98.17->00.09	11
230132		Ressort de maintien vase HC 91->00.09	12



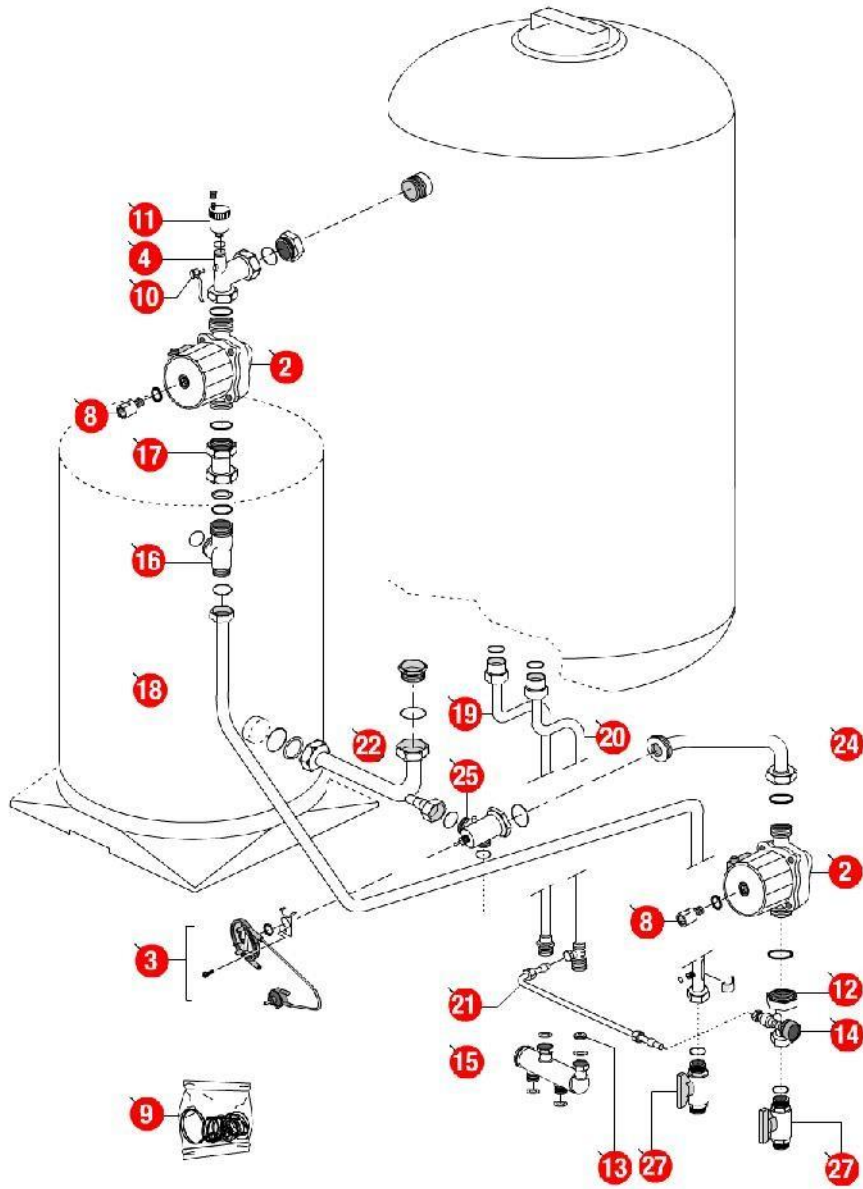
[HYDROCONFORT 23 kW 120/700 @9603000->0009000]
02-Corps de chauffe 9603000->9628000

REFERENCE	REF. GTIN	Pièces	N°
410114	3612890009710	Ballon HC 120l ->00.08	01
450058	3612890010884	Calorifuge corps de chauffe HC23 94.02->00.08	02
400244	3612890005002	Chicane HC lg350 91.24->00.08	03
450039	3612890003909	Coquille arrière HC 120l ->00.09 (calorifuge ballon)	04
450038	3612890003893	Coquille avant HC 120l ->00.09 (calorifuge ballon)	05
450062	3612890011294	Coquille dessous HC 120l ->00.09 (calorifuge ballon)	06
450061	3612890011287	Coquille dessus HC 120l ->00.09 (calorifuge ballon)	07
405250	3612890007273	Corps de chauffe + Calorifuge/joints HC23 94.02->96.26	08
405143	3612890001745	Coupe tirage 300x125 (23kW)	09
F3AA40275	3612890006535	DAT 90.21->2000	10
220318	3612890010778	Flexible lg 600 F3/8 F1/4 con. HC 96.28->00.09 (vase)	11
F3AA40754	3612890018699	Joint de trappe HC/UPEC	12
F3AA40790	3612890019481	Robinet de vidange 88.02->	13
F3AA40048	3612890004012	Soupape MF 15x21 équerre ->2000	14
410054	3612890001943	Trappe ballon HC/UPEC	15
415212	3612890009314	Tube soupape HC/HCV 96.28->00.08	16
415061	3612890002117	Tube vase HC 82.01->98.16	17
410059	3612890001974	Vase circulaire 10/11L HC23(HC12/17 85.01->91.07) BTC/HCCL/CD25/EVO25	18



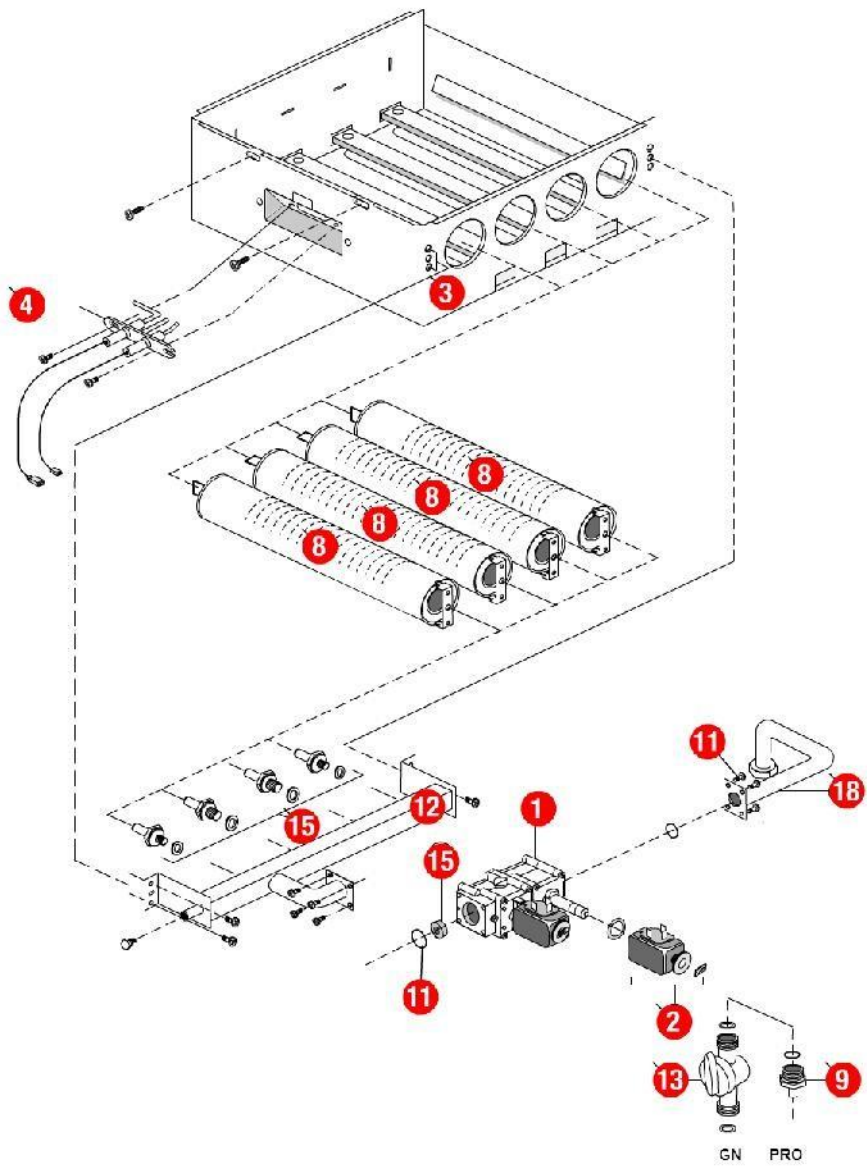
[HYDROCONFORT 23 kW 120/700 @9603000->0009000]
02-Corps de chauffe 9628000->0009000

REFERENCE	REF. GTIN	Pièces	N°
410114	3612890009710	Ballon HC 120l ->00.08	01
450058	3612890010884	Calorifuge corps de chauffe HC23 94.02->00.08	02
400244	3612890005002	Chicane HC lg350 91.24->00.08	03
450039	3612890003909	Coquille arrière HC 120l ->00.09 (calorifuge ballon)	04
450038	3612890003893	Coquille avant HC 120l ->00.09 (calorifuge ballon)	05
450062	3612890011294	Coquille dessous HC 120l ->00.09 (calorifuge ballon)	06
450061	3612890011287	Coquille dessus HC 120l ->00.09 (calorifuge ballon)	07
405268	3612890009536	Corps de chauffe + Calorifuge/joints HC23 96.27->00.09 HCCL 02.21->	08
405143	3612890001745	Coupe tirage 300x125 (23kW)	09
F3AA40275	3612890006535	DAT 90.21->2000	10
220318	3612890010778	Flexible lg 600 F3/8 F1/4 con. HC 96.28->00.09 (vase)	11
F3AA40754	3612890018699	Joint de trappe HC/UPEC	12
F3AA40790	3612890019481	Robinet de vidange 88.02->	13
F3AA40048	3612890004012	Soupape MF 15x21 équerre ->2000	14
410054	3612890001943	Trappe ballon HC/UPEC	15
415212	3612890009314	Tube soupape HC/HCV 96.28->00.08	16
415061	3612890002117	Tube vase HC 82.01->98.16	17
410059	3612890001974	Vase circulaire 10/11L HC23(HC12/17 85.01->91.07) BTC/HCCL/CD25/EVO25	18



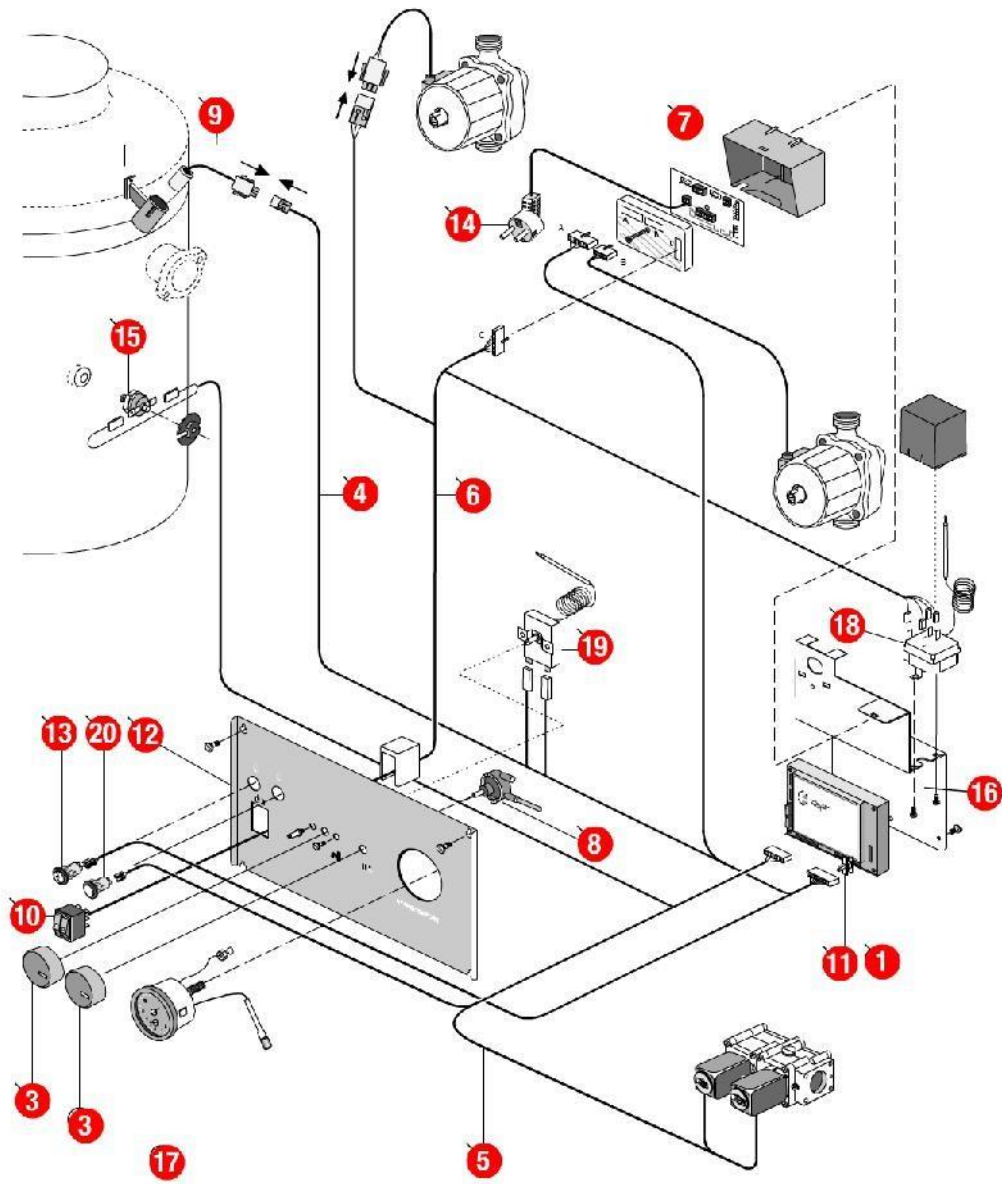
[HYDROCONFORT 23 kW 120/700 @9603000->0009000]
03-Circuit Hydraulique

REFERENCE	REF. GTIN	Pièces	N°
F3AA40288	3612890007587	Circulateur 33x42 standard	02
F3AA40761	3612890018767	Commande vanne 3 voies HC 94.02->00.09 HCCL/HCVCL	03
F3AA40651	3612890016534	Coude purge ballon HC 96.03->00.08	04
F3AA40443	3612890012840	Dégommeur + joint (GRUNDFOS)	06
F3AA40163	3612890004630	Dégommeur + joint (WILO)	08
F3AA40084	3612890004197	Pochette joints HC 85->2000 HCCL/HCVCL 02->07	09
440158	3612890003657	Purgeur à volant 1/8 manuel->93	10
F3AA40121	3612890004364	Purgeur automatique	11
225022	3612890004982	Raccord retour HC 91.24->00.08	12
440239	3612890005200	Réducteur débit HC 91.24->00.08	13
F3AA40138	3612890004456	Robinet remplissage type GL ->2000	14
F3AA40232	3612890005866	RTA ->2000	15
410089	3612890005040	Té départ HC 91.24->00.08	16
910598	3612890008942	Tube départ ballon HC 80/120 96.03->00.09 HCCL/HCVCL	17
415209	3612890008904	Tube départ chauff. HC 96->00.01	18
415138	3612890005101	Tube EC HC 91.24->00.08	19
415137	3612890005095	Tube EF HC 91.24->00.08	20
F3AA41316	3612890034163	Tube remplissage tous modèles GL 91->99.52 sauf TGP 91->94	21
911059	3612890017968	Tube retour ballon HC 82.01->00.09 HCCL/HCVCL	22
415135	3612890005071	Tube retour chauff.HC 91.24->98.17	23
415235	3612890010853	Tube retour chauff.HC 98.17->00.09	24
F3AA40263	3612890006177	Vanne 3 voies TGPS+HC 91.21->00.08	25
F3AA40144	3612890004500	Vanne isolement 3/4 carré	27



[HYDROCONFORT 23 kW 120/700 @9603000->0009000]
04-Circuit gaz

REFERENCE	REF. GTIN	Pièces	N°
F3AA40432	3612890011720	Bloc gaz TK25 sauf ventouse	01
F3AA40159	3612890004579	Bobine EV pour bloc TK25 + clip	02
405331	3612890014929	Chambre comb.sd HC23 94.02->00.08	03
F3AA40277	3612890006559	Electrodes AL + ion 93.26->2000	04
F3AA40899	3612890022269	Jeu brûleurs 23 atmo 94.02->	08
220372	3612890015148	Manchon à souder M3/4 -12	09
F3AA41390	3612890036884	Pochette joints gaz + vis bloc gaz TK25/ DN	11
425076	3612890006955	Rampe gaz 23/32 94.02->00.05 HMCL/HCCL	12
440413	3612890011379	Robinet gaz 20x27	13
F3AA40295	3612890007648	Transformation gaz GN GL/HC 94.02->00.04	15
F3AA40283	3612890007532	Transformation gaz PRO GL/TGP/HC94.01->00.05.HV/HCV97.23->00.05	17
425082	3612890007006	Tube gaz HC 94.02->00.08	18



05-Câblage / Commandes

REFERENCE	REF. GTIN	Pièces	N°
F3AA40364	3612890009826	Boîtier de contrôle tous modèle (sauf HV) ->1999	01
F3AA40294	3612890007631	Bouton chaudière 94->2000	03
250124	3612890008874	Câblage Alim./Géné. HC 96.03->00.08	04
250127	3612890008973	Câblage EV/B.Allum. HC 96.03->00.08	05
250140	3612890009864	Câblage Inter./ B.élec. HC80/450.120/700 96.03->00.08	06
F3AA40377	3612890010273	Circuit imprimé 94.02->2000	07
F3AA40761	3612890018767	Commande vanne 3 voies HC 94.02->00.09 HCCL/HCVCL	08
F3AA40275	3612890006535	DAT 90.21->2000	09
F3AA40156	3612890004555	Interrupteur unipolaire double à voyant ->2000	10
F3AA41212	3612890032152	Lot fusible 3.15A 250V (5)	11
430340	3612890008911	Plaque de régl.HC/HCV 96.03->00.09 HCCL/HCVCL	12
F3AA40302	3612890007792	Poussoir réarm.3 broches 94.16->1999	13
250069	3612890006405	Prise coudée câble 1m	14
F3AA40157	3612890004562	Sécurité de surchauffe 220v 94°C 94.02->	15
440367	3612890009109	Support boîtier allumage HC 96.03->07.05	16
F3AA40085	3612890004203	Thermomanomètre + joint ->2000	17
F3AA40354	3612890009284	Thermostat 2 voies étage HC 96.03->00.09 HCCL/HCVCL	18
F3AA40139	3612890004463	Thermostat électrique 85°C	19
F3AA40278	3612890006603	Voyant vert ->2000	20