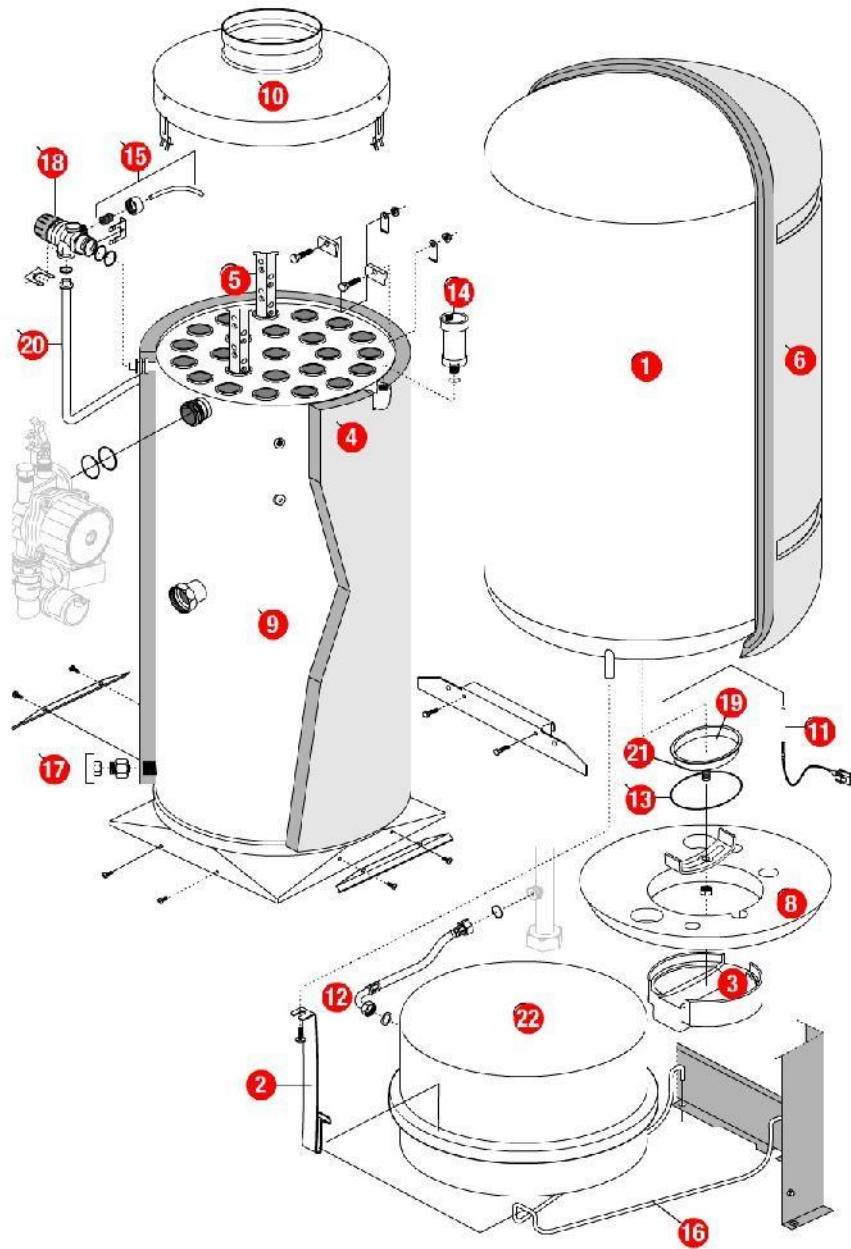


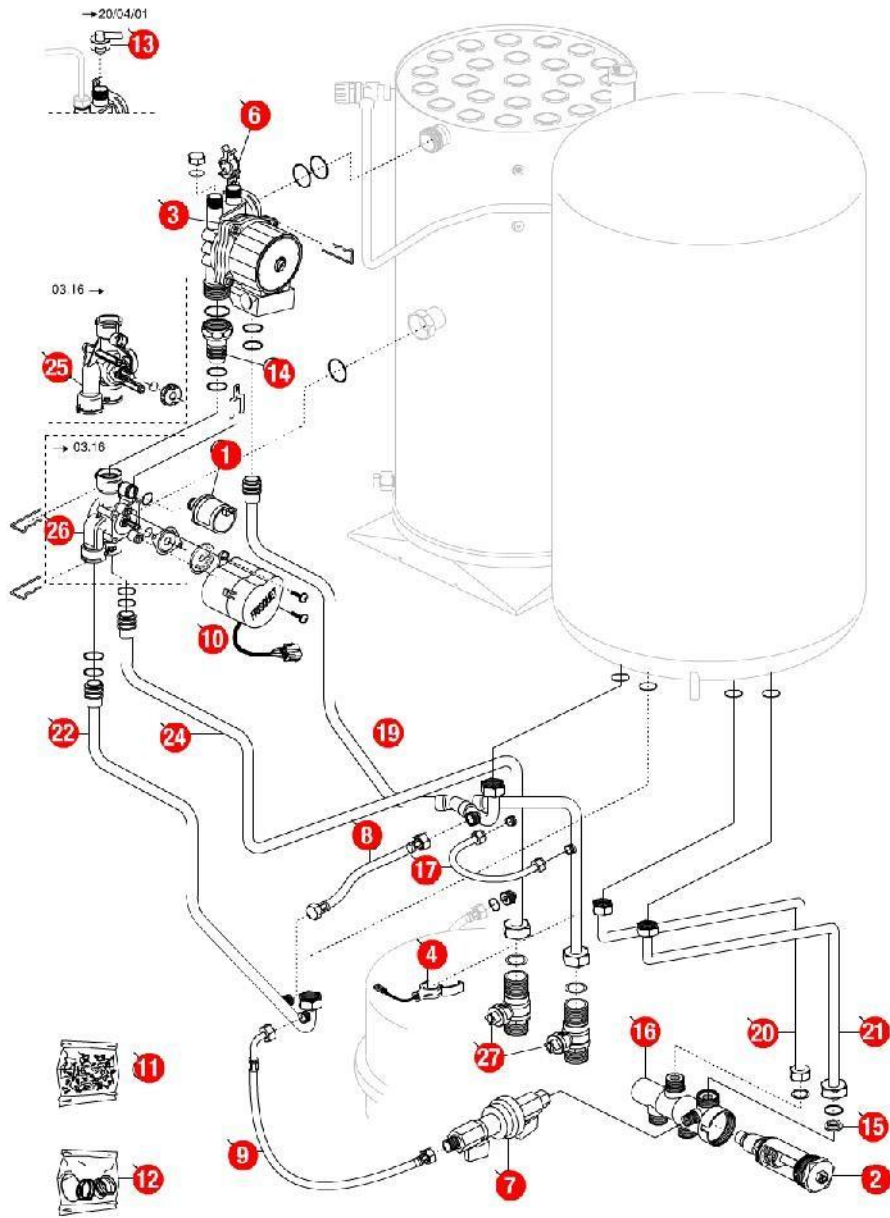
## 01-Carénage

REFERENCE	REF. GTIN	Pièces	N°
430572	3612890017494	Barre accrochage HC/HCV/ HCCL/HCVCL	01
430468	3612890013175	Barre de rigidité HC/HCV 00.09->08.04 HCCD20 05.37->11.49	02
F3AA40505	3612890014318	Barre tab.de bord HC/HCV 00.09->08.06	03
435106	3612890012697	Châssis HCV80L 00.09->08.06	04
430467	3612890013168	Côté HC/HCV80 00.09->08.04 CD20 ->10.34	06
F3AA40487	3612890014134	Façade HC/HCV80 00.09->08.04 CD20 ->10.34	07
F3AA40526	3612890014509	Récepteur tête HF 1D 2000->	08



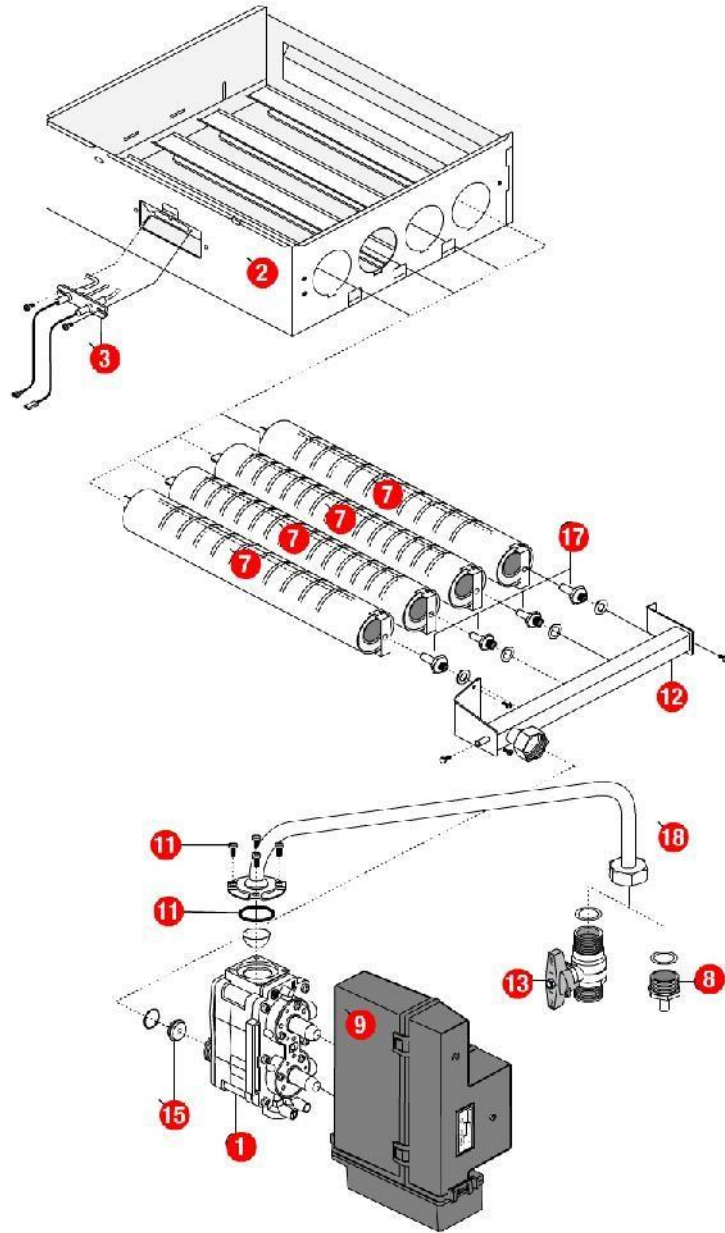
## 02-Corps de chauffe

REFERENCE	REF. GTIN	Pièces	N°
F3AA41053	3612890026250	Ballon HC 80L + calorifuge 00.09->	01
220350	3612890012208	Bride maintien vase HC 00.09->	02
450076		Calorifuge bouchon 00.09->	03
450069	3612890012710	Calorifuge corps de chauffe HC/HCV 00.09->	04
400124	3612890001639	Chicane HM lg430 84.24-> HV/PRESTV	05
450066	3612890012109	Coquille arrière HC 80L 00.09-> (calorifuge ballon)	06
450065	3612890012093	Coquille avant HC80L 00.09-> (calorifuge ballon)	07
450067	3612890012116	Coquille dessous HC 00.09->(calorifuge ballon)	08
405304	3612890012512	Corps de chauffe + Calorifuge/joints HC23 00.09->08.04	09
405143	3612890001745	Coupe tirage 300x125 (23kW)	10
F3AA40517	3612890014417	CTN pour doigt gant HC 00.09 ->	11
220347	3612890012017	Flexible lg 120 F3/8 -F3/8 cou HC 00.09-> (vase)	12
F3AA40754	3612890018699	Joint de trappe HC/UPEC	13
F3AA40121	3612890004364	Purgeur automatique	14
F3AA40525	3612890014493	Purgeur manuel 2000->	15
230192	3612890012291	Ressort maintien vase HC 00.09->	16
F3AA40790	3612890019481	Robinet de vidange 88.02->	17
F3AA40533	3612890014578	Soupape rac.3b 2000->	18
415330	3612890018514	Trappe ballon à vidange ->08.06	19
410132	3612890012550	Tube soupape HC/HCV 00.09->08.04	20
440555	3612890018521	Vanne 3/8 MM trappe vidange	21
410126	3612890011973	Vase circulaire 12L HC 00.09->	22



## 03-Circuit Hydraulique

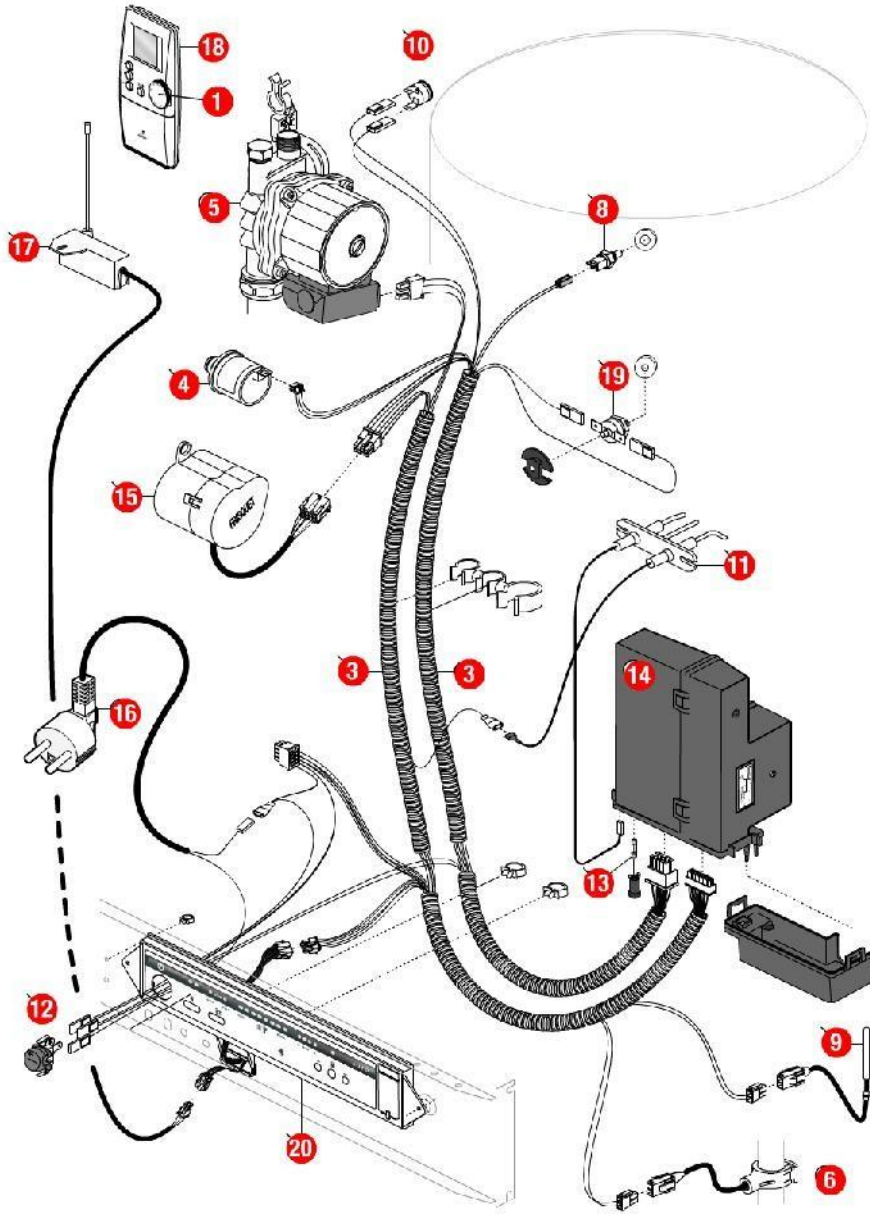
REFERENCE	REF. GTIN	Pièces	N°
F3AA40511	3612890014356	Capteur de pression 2000->	01
F3AA40437	3612890011775	Cartouche thermos RTA 98->	02
F3AA40512	3612890014363	Circulateur 15/5-3 standard 00.06->15.27	03
F3AA40514	3612890014387	CTN à clipper D:20 2000->01.28	04
F3AA40515	3612890014394	CTN à clipper D:23.5 01.29->	05
F3AA40519	3612890014431	DAT 2000->	06
F3AA40521	3612890014455	Disconnecteur + 2 vannes arrêt 00.09->	07
220363	3612890014776	Flexible lg 175 FF3/8 HC/UPEC 00.09->03.16(bypass)	08
220358	3612890013991	Flexible lg 420 F1/4 F1/4 cou HC 00.09->(remplissage)	09
F3AA40524	3612890014486	Moteur V4V 2000->	10
F3AA40540	3612890014646	Pochette de clips + vis 00.05->	11
F3AA40541	3612890014653	Pochette joints 2000->	12
F3AA40525	3612890014493	Purgeur manuel 2000->	13
F3AA40752	3612890018507	Raccord liaison recyclage 2000->	14
F3AA40550	3612890014912	Réducteur débit HC/HCV/UPEC 00.09->	15
F3AA40532	3612890014561	RTA 2000->	16
415285	3612890014745	Tube bypass HC dept/ret 00.09->	17
415427	3612890024010	Tube départ chauf./bal HC 00.09->03.16	18
415343	3612890019252	Tube départ chauf./bal HC 03.17->08.04	19
415267	3612890012581	Tube EC HC 00.09->08.04	20
415268	3612890012598	Tube EF HC 00.09->08.04	21
415266	3612890012574	Tube retour ballon HC 00.09->03.16	22
415344	3612890019269	Tube retour ballon HC 03.17->08.04	23
415269	3612890012666	Tube retour chauf.HC 00.09->08.04	24
F3AA40736	3612890018231	Vanne 4 voies 03.16->	25
F3AA40535	3612890014592	Vanne 4 voies 2000->03.15	26
F3AA40144	3612890004500	Vanne isolement 3/4 carré	27



## 04-Circuit gaz

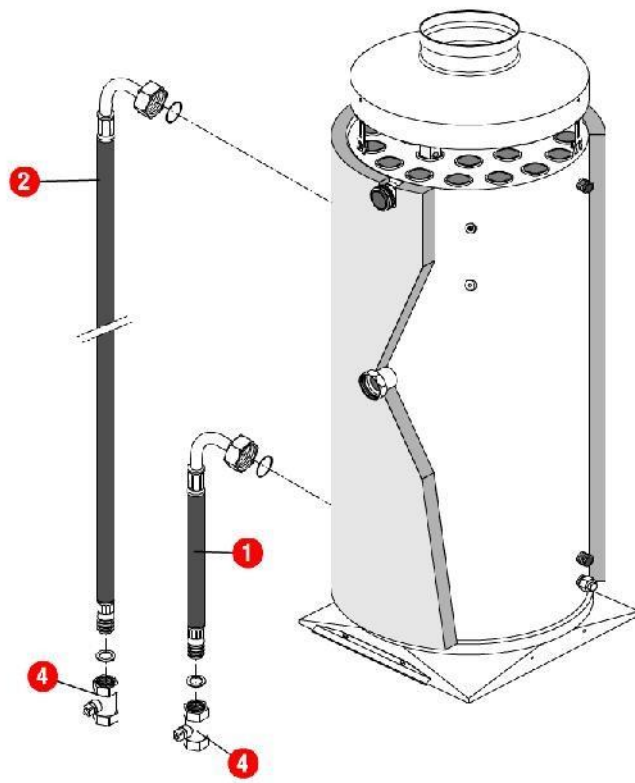
REFERENCE	REF. GTIN	Pièces	N°
F3AA40508	3612890014325	Bloc gaz DN 2000->	01
405300	3612890012031	Chambre comb.sd HC 00.09->08.04	02
F3AA40552	3612890015001	Electrodes AL + ion lg340 2000->	03
F3AA40899	3612890022269	Jeu brûleurs 23 atmo 94.02->	07
220372	3612890015148	Manchon à souder M3/4 -12	08
F3AA40539	3612890014639	Module DN 2000->	09
F3AA41390	3612890036884	Pochette joints gaz + vis bloc gaz TK25/ DN	11
425140	3612890011928	Rampe gaz HC23 00.09->08.04	12
440413	3612890011379	Robinet gaz 20x27	13
F3AA40478	3612890013861	Transformation gaz GN HM/HC23 00.05->08.04 TRAD.23 08.06->	15
F3AA40470	3612890013625	Transformation gaz PRO HM/HC 00.05->08.04 TRAD.23 08.06->	17
425148	3612890012604	Tube gaz HC 00.09->08.04	18





## 05-Câblage / Commandes

REFERENCE	REF. GTIN	Pièces	N°
F3AA41084	3612890028858	Bouton satellite radio 1D	01
F3AA40741	3612890018361	Câblage général HC 00.09->08.04	03
F3AA40511	3612890014356	Capteur de pression 2000->	04
F3AA40512	3612890014363	Circulateur 15/5-3 standard 00.06->15.27	05
F3AA40514	3612890014387	CTN à clipper D:20 2000->01.28	06
F3AA40515	3612890014394	CTN à clipper D:23.5 01.29->	07
F3AA40516	3612890014400	CTN à visser 2000->	08
F3AA40517	3612890014417	CTN pour doigt gant HC 00.09 ->	09
F3AA40519	3612890014431	DAT 2000->	10
F3AA40552	3612890015001	Electrodes AL + ion lg340 2000->	11
F3AA40523	3612890014479	Interrupteur unipolaire à voyant 2000->	12
F3AA41211	3612890032145	Lot fusible 2A 250V (5)	13
F3AA40539	3612890014639	Module DN 2000->	14
F3AA40524	3612890014486	Moteur V4V 2000->	15
250163	3612890012369	Prise coudée câble 1.55m 2000->	16
F3AA40526	3612890014509	Récepteur tête HF 1D 2000->	17
F3AA40528	3612890014523	Satellite amb.radio 1D 2000->	18
F3AA40157	3612890004562	Sécurité de surchauffe 220v 94°C 94.02->	19
F3AA40530	3612890014547	Tableau de bord 1D 2000->	20



[HYDROCONFORT 23 kW 80/450 2000@0009000->0804000]  
07-2ème circuit chauffage

REFERENCE	REF. GTIN	Pièces	N°
220375	3612890015285	Flexible lg 520 M3/4 F3/4 cou 00.05-> (kit 2ème circuit retour)	01
220374	3612890015278	Flexible lg 840 M3/4F3/4cou 00.05-> (kit 2ème circuit départ)	02
440508	3612890016183	Vanne isolement 3/4 FF droite	04