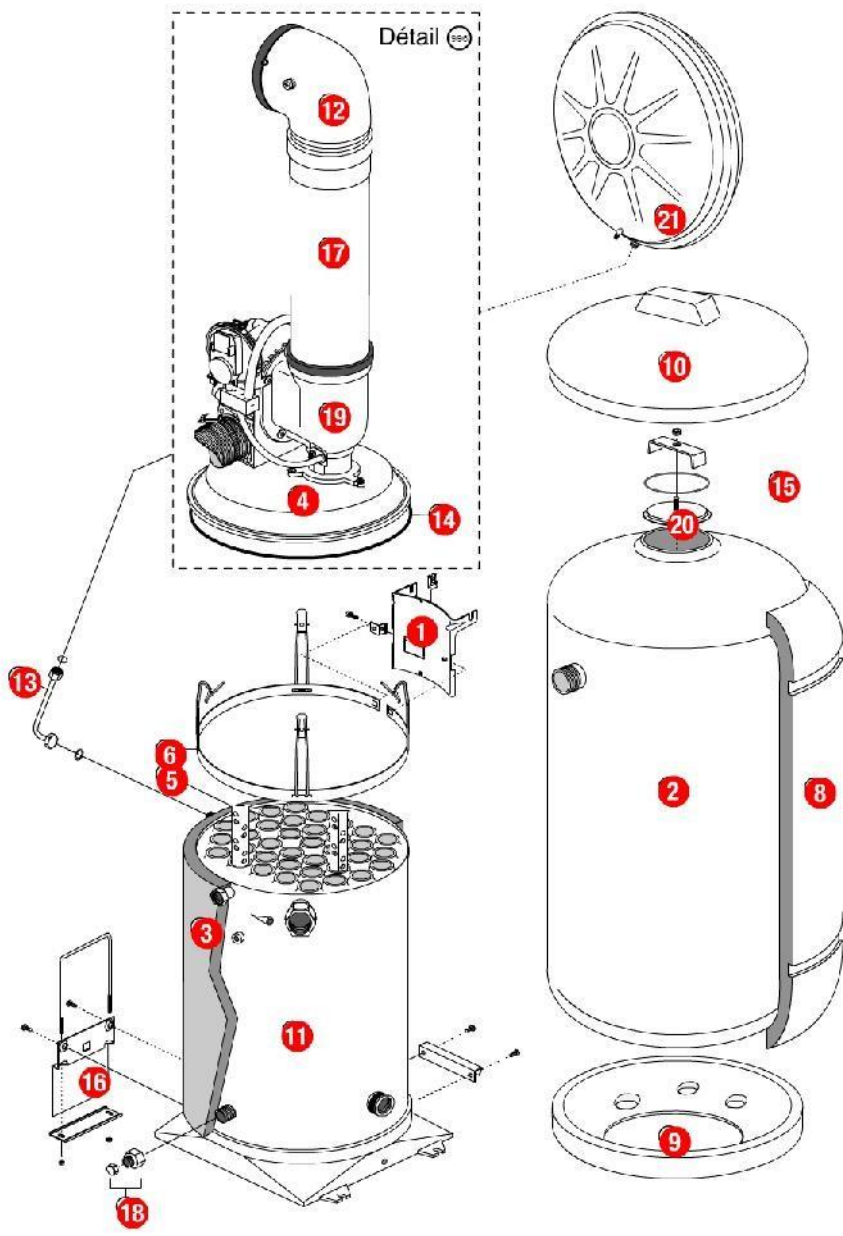


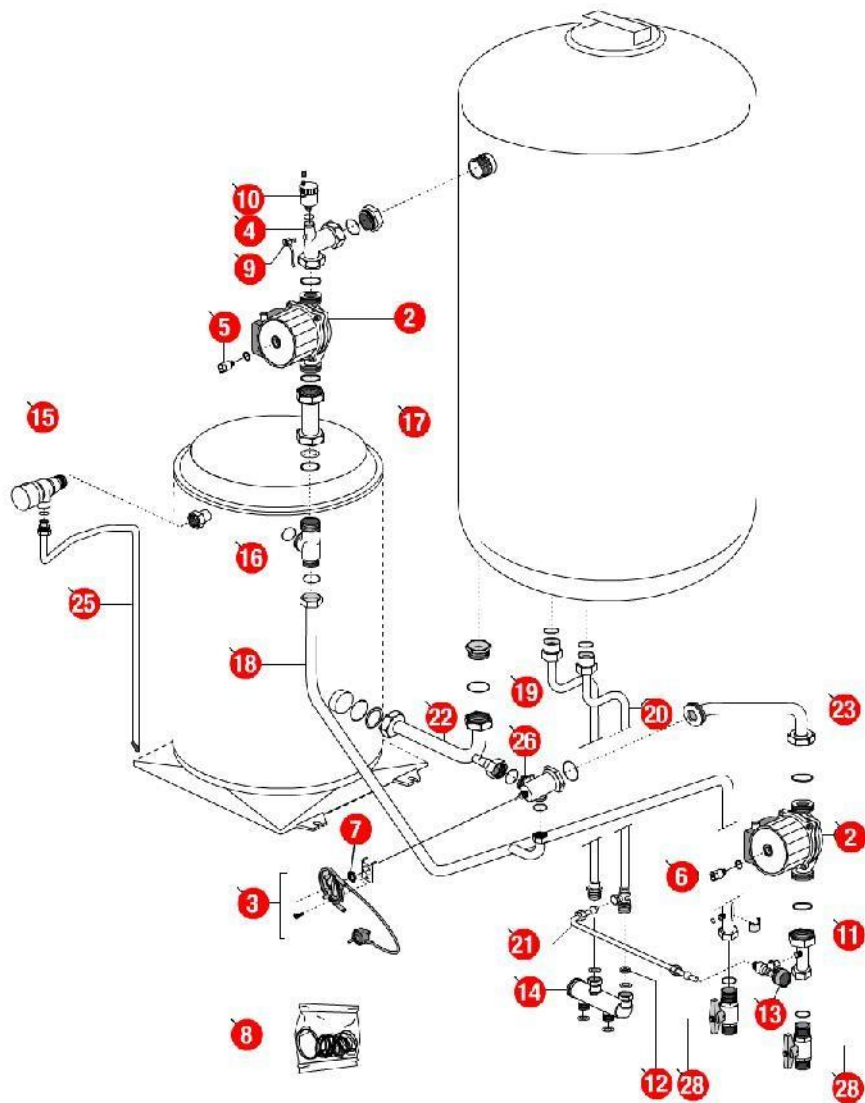
01-Carénage

REFERENCE	REF. GTIN	Pièces	N°
430572	3612890017494	Barre accrochage HC/HCV/ HCCL/HCVCL	01
430342	3612890008928	Barre de rigidité HC (basse) 96.03->00.09 HCCL/HCVCL	02
430343	3612890008935	Barre de rigidité Sup.HC 96.03->00.09 HCV	03
F3AA40268		Châssis HC 91.24->98.16(Epuisé)	04
F3AA40427	3612890011652	Châssis HCV 98.17->00.09 HCVCL	05
F3AA40352	3612890009260	Côté HC23 droit 96.03->98.16	06
F3AA40408	3612890011041	Côté HC23 droit 98.17->00.09	07
F3AA40353	3612890009277	Côté HC23 gauche 96.03->98.16	08
F3AA40409	3612890011058	Côté HC23 gauche 98.17->00.09	09
F3AA40351	3612890009253	Façade HC 96.03->98.16	10
430379	3612890010624	Façade HC/HCV 98.17->00.09	11
230132		Ressort de maintien vase HC 91->00.09	12



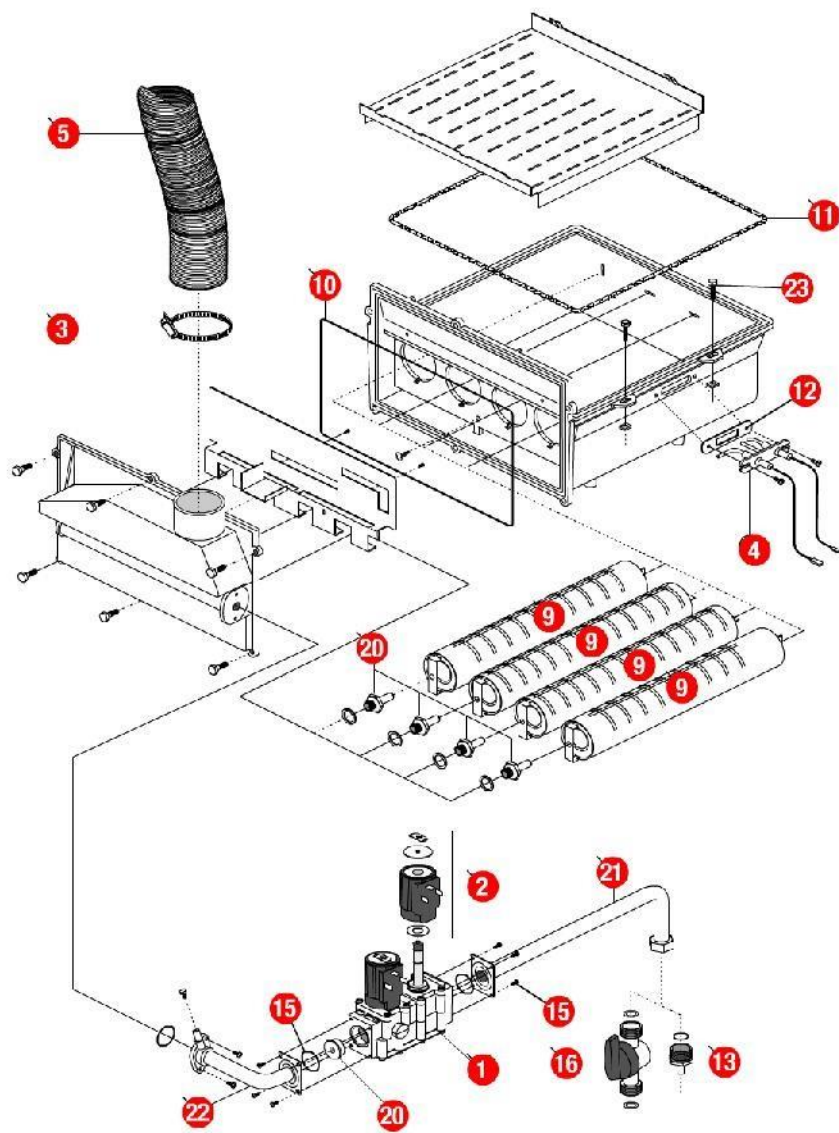
[HYDROCONFORT VENT.23 kW 80/450@9628000->0009000]
02-Corps de chauffe 9829000->0009000

REFERENCE	REF. GTIN	Pièces	N°
435098	3612890011461	Accroch.sup.CDC V98 ->	01
410113	3612890009703	Ballon HC 80l ->00.08	02
450058	3612890010884	Calorifuge corps de chauffe HC23 94.02->00.08	03
400381	3612890009413	Capteur de fumée HV23 97.23->	04
400244	3612890005002	Chicane HC lg350 91.24->00.08	05
435096	3612890011447	Collier de serrage HV23 98.40->	06
450036	3612890003886	Coquille arrière HC 80l ->00.09 (calorifuge ballon)	07
450035	3612890003879	Coquille avant HC 80l ->00.09 (calorifuge ballon)	08
450034	3612890003862	Coquille dessous HC 80l ->00.09 (calorifuge ballon)	09
450033	3612890003855	Coquille dessus HC 80l ->00.09 (calorifuge ballon)	10
405264	3612890009376	Corps de chauffe + Calorifuge/joints HCV23 96.28->00.09 HCVCL 02.21 ->	11
F3AA40733	3612890018125	Coude sortie HV/GLV 97.23-> HV/HC EVO 08.07->	12
220318	3612890010778	Flexible lg 600 F3/8 F1/4 con. HC 96.28->00.09 (vase)	13
F3AA40758	3612890018736	Joint de capteur de fumée HV23	14
F3AA40754	3612890018699	Joint de trappe HC/UPEC	15
F3AA40990	3612890024287	Kit maintien chambre HCV 96.28->	16
F3AA40534	3612890014585	Rallonge HCV120 00.09->08.06	17
F3AA40790	3612890019481	Robinet de vidange 88.02->	18
F3AA40441	3612890011829	Support ventilateur 97.23->	19
410054	3612890001943	Trappe ballon HC/UPEC	20
410059	3612890001974	Vase circulaire 10/11L HC23(HC12/17 85.01->91.07) BTC/HCCL/CD25/EVO25	21



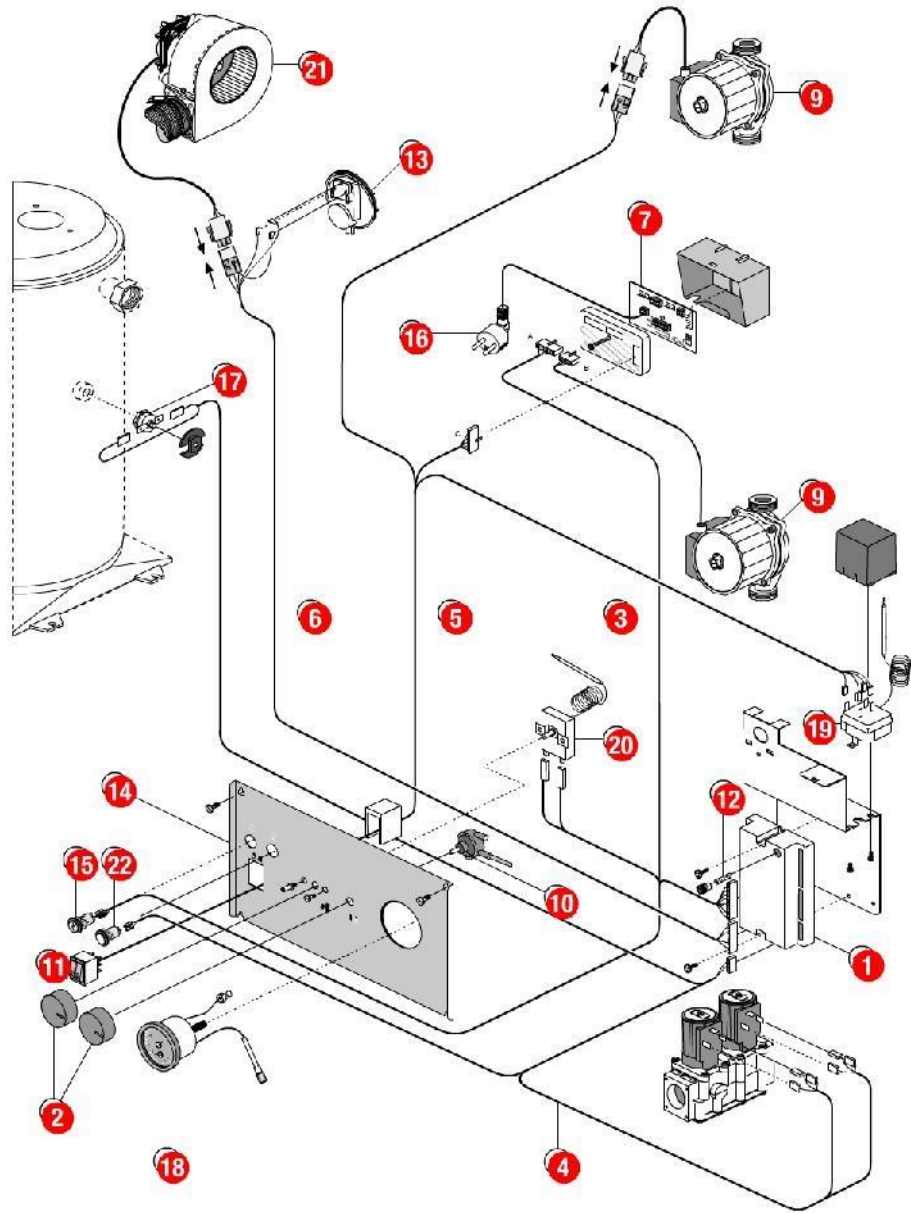
03-Circuit Hydraulique

REFERENCE	REF. GTIN	Pièces	N°
F3AA40288	3612890007587	Circulateur 33x42 standard ->15.30	02
F3AA40761	3612890018767	Commande vanne 3 voies HC 94.02->00.09 HCCL/HCVCL	03
F3AA40651	3612890016534	Coude purge ballon HC 96.03->00.08	04
F3AA40443	3612890012840	Dégommeur + joint (GRUNDFOS)	05
F3AA40163	3612890004630	Dégommeur + joint (WILO)	06
F3AA41249	3612890033456	Lot écrou pal (5)	07
F3AA40084	3612890004197	Pochette joints HC 85->2000 HCCL/HCVCL 02->07	08
440158	3612890003657	Purgeur à volant 1/8 manuel->93	09
F3AA40121	3612890004364	Purgeur automatique	10
225022	3612890004982	Raccord retour HC 91.24->00.08	11
440239	3612890005200	Réducteur débit HC 91.24->00.08	12
F3AA40138	3612890004456	Robinet remplissage type GL ->2000	13
F3AA40232	3612890005866	RTA ->2000	14
F3AA40048	3612890004012	Soupape MF 15x21 équerre ->2000	15
410089	3612890005040	Té départ HC 91.24->00.08	16
910598	3612890008942	Tube départ ballon HC 80/120 96.03->00.09 HCCL/HCVCL	17
415209	3612890008904	Tube départ chauff. HC 96->00.01	18
415138	3612890005101	Tube EC HC 91.24->00.08	19
415137	3612890005095	Tube EF HC 91.24->00.08	20
F3AA41316	3612890034163	Tube remplissage tous modèles GL 91->99.52 sauf TGP 91->94	21
911059	3612890017968	Tube retour ballon HC 82.01->00.09 HCCL/HCVCL	22
415135	3612890005071	Tube retour chauff.HC 91.24->98.17	23
415235	3612890010853	Tube retour chauff.HC 98.17->00.09	24
415212	3612890009314	Tube soupape HC/HCV 96.28->00.08	25
F3AA40263	3612890006177	Vanne 3 voies TGPS+HC 91.21->00.08	26
F3AA40144	3612890004500	Vanne isolement 3/4 carré	28



[HYDROCONFORT VENT.23 kW 80/450@9628000->0009000]
04-Circuit gaz 9723000->0009000

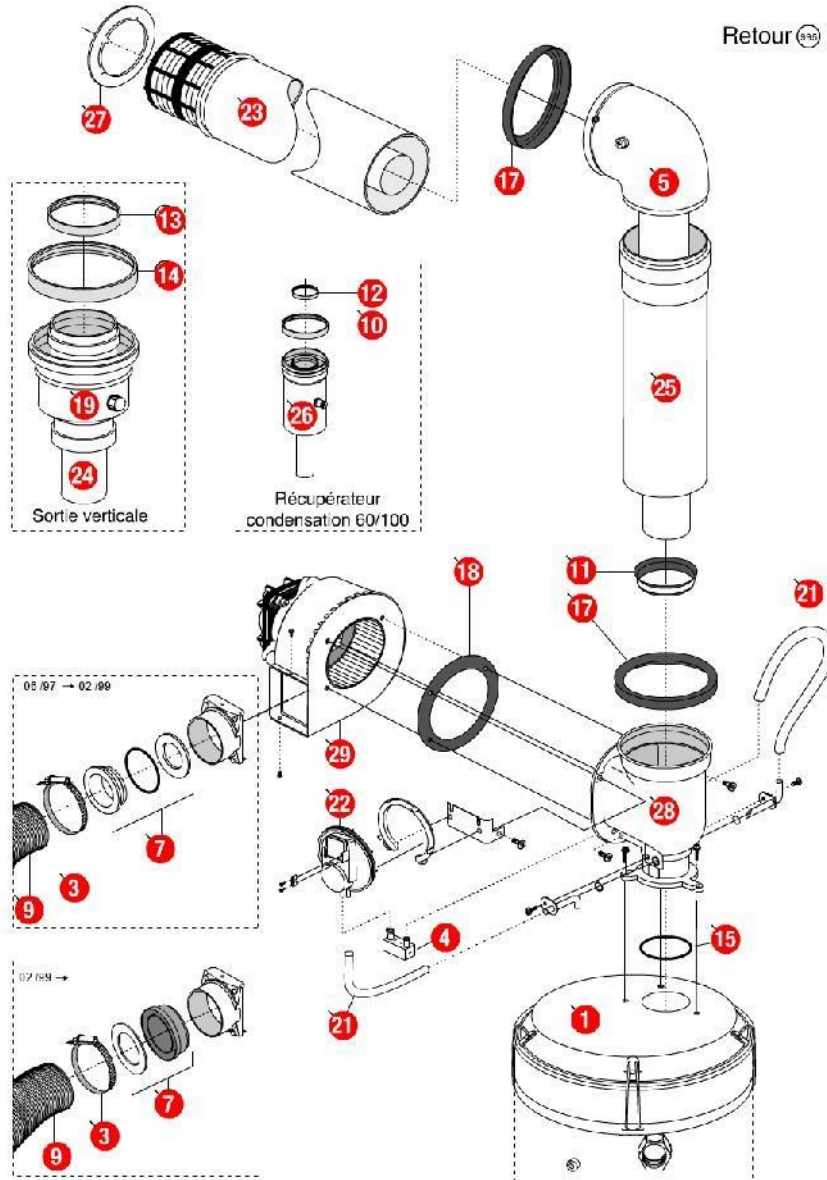
REFERENCE	REF. GTIN	Pièces	N°
F3AA40436	3612890011768	Bloc gaz TK25 Ventouse	01
F3AA40159	3612890004579	Bobine EV pour bloc TK25 + clip	02
230167	3612890009543	Collier pour flexible air HV23 97.23->	03
F3AA40277	3612890006559	Electrodes AL + ion 93.26->2000	04
220309	3612890010020	Flexible arrivée air lg 700 HCV (60) 97.23->00 HCVCL	05
F3AA40909	3612890022351	Jeu brûleurs 23 vent.97.23->	09
F3AA40778	3612890019207	Joint cache brûleur HV 92->	10
F3AA40757	3612890018729	Joint de cage (Tresse) lg1175 diam 6 HV	11
F3AA41247	3612890033432	Lot joints électrode HV 92-> (5)	12
220372	3612890015148	Manchon à souder M3/4 -12	13
F3AA41390	3612890036884	Pochette joints gaz + vis bloc gaz TK25/ DN	15
440413	3612890011379	Robinet gaz 20x27	16
F3AA40375	3612890010181	Transformation gaz GN HV/HCV 97.23->00.05	18
F3AA40283	3612890007532	Transformation gaz PRO GL/TGP/HC94.01->00.05.HV/HCV97.23->00.05	20
425098	3612890009321	Tube gaz HCV 96.28->00.08	21
425110	3612890010075	Tube liaison gaz HCV 97.23->00.09 HCVCL	22
F3AA40689	3612890017098	Vis fixation avant chambre ventouse	23



05-Câblage / Commandes

REFERENCE	REF. GTIN	Pièces	N°
F3AA40431	3612890011706	Boîtier de contrôle ventouse 93.26->00.05	01
F3AA40294	3612890007631	Bouton chaudière 94->2000	02
250133	3612890009345	Câblage Alim./Géné. HCV 96.28->00.08	03
250134	3612890009352	Câblage EV/B.Allum. HCV 96.23->00.05	04
250140	3612890009864	Câblage Inter./ B.élec. HC80/450.120/700 96.03->00.08	05
250135	3612890009369	Câblage ventil./manostat HCV 96.28->00.05	06
F3AA40377	3612890010273	Circuit imprimé 94.02->2000	07
F3AA40288	3612890007587	Circulateur 33x42 standard ->15.30	09
F3AA40761	3612890018767	Commande vanne 3 voies HC 94.02->00.09 HCCL/HCVCL	10
F3AA40156	3612890004555	Interrupteur unipolaire double à voyant ->2000	11
F3AA41212	3612890032152	Lot fusible 3.15A 250V (5)	12
F3AA40162	3612890004623	Manostat HV23	13
430340	3612890008911	Plaque de régul.HC/HCV 96.03->00.09 HCCL/HCVCL	14
F3AA40302	3612890007792	Poussoir réarm.3 broches 94.16->1999	15
250069	3612890006405	Prise coudée câble 1m	16
F3AA40157	3612890004562	Sécurité de surchauffe 220v 94°C 94.02->	17
F3AA40085	3612890004203	Thermomanomètre + joint ->2000	18
F3AA40354	3612890009284	Thermostat 2 voies étage HC 96.03->00.09 HCCL/HCVCL	19
F3AA40139	3612890004463	Thermostat électrique 85°C	20
F3AA40154	3612890004548	Ventilateur équipé + Joint HV23 90-> HV32->00.35	21
F3AA40278	3612890006603	Voyant vert ->2000	22

Retour 



[HYDROCONFORT VENT.23 kW 80/450@9628000->0009000]
06-Détail / évacuation ventouse 9829000->0009000

REFERENCE	REF. GTIN	Pièces	N°
400381	3612890009413	Capteur de fumée HV23 97.23->	01
230167	3612890009543	Collier pour flexible air HV23 97.23->	03
440266	3612890006092	Condenseur HV 92.07->	04
F3AA40733	3612890018125	Coude sortie HV/GLV 97.23-> HV/HC EVO 08.07->	05
F3AA40430	3612890011690	Diaphragmes air vent 97.23->	07
220309	3612890010020	Flexible arrivée air lg 700 HCV (60) 97.23->00 HCVCL	09
F3AA40682	3612890016992	Joint air à lèvres diam.100 01.38->	10
F3AA40755	3612890018705	Joint armé tube fumée (60) ->01.22	11
F3AA40673	3612890016909	Joint fumée à lèvres diam 60 01.23->	12
F3AA40805	3612890019658	Joint int kit adapt.verticale diam 80	13
F3AA40824	3612890019887	Joint int kit adapt.verticale diam.125	14
240134	3612890009383	Joint torique R36 HV (support ventilateur)	15
F3AA40779	3612890019214	Joint tube air (100)	17
240135	3612890009390	Joint ventilateur 97.23->	18
F3AA40365	3612890009833	Kit verticale 80/125 ts modèle	19
F3AA41069	3612890027578	Lot tubes pression manostat ventouse	21
F3AA40162	3612890004623	Manostat HV23	22
F3AA40361	3612890009741	Microventouse diam.100 97.23->	23
400578		Rallonge fumée dia60 lg122	24
F3AA40534	3612890014585	Rallonge HCV120 00.09->08.06	25
F3AA40767	3612890018927	Récupérateur de condensats dia.60/100	26
430549	3612890016725	Rosace cache éclat HV dia.100	27
F3AA40441	3612890011829	Support ventilateur 97.23->	28
F3AA40154	3612890004548	Ventilateur équipé + Joint HV23 90-> HV32->00.35	29