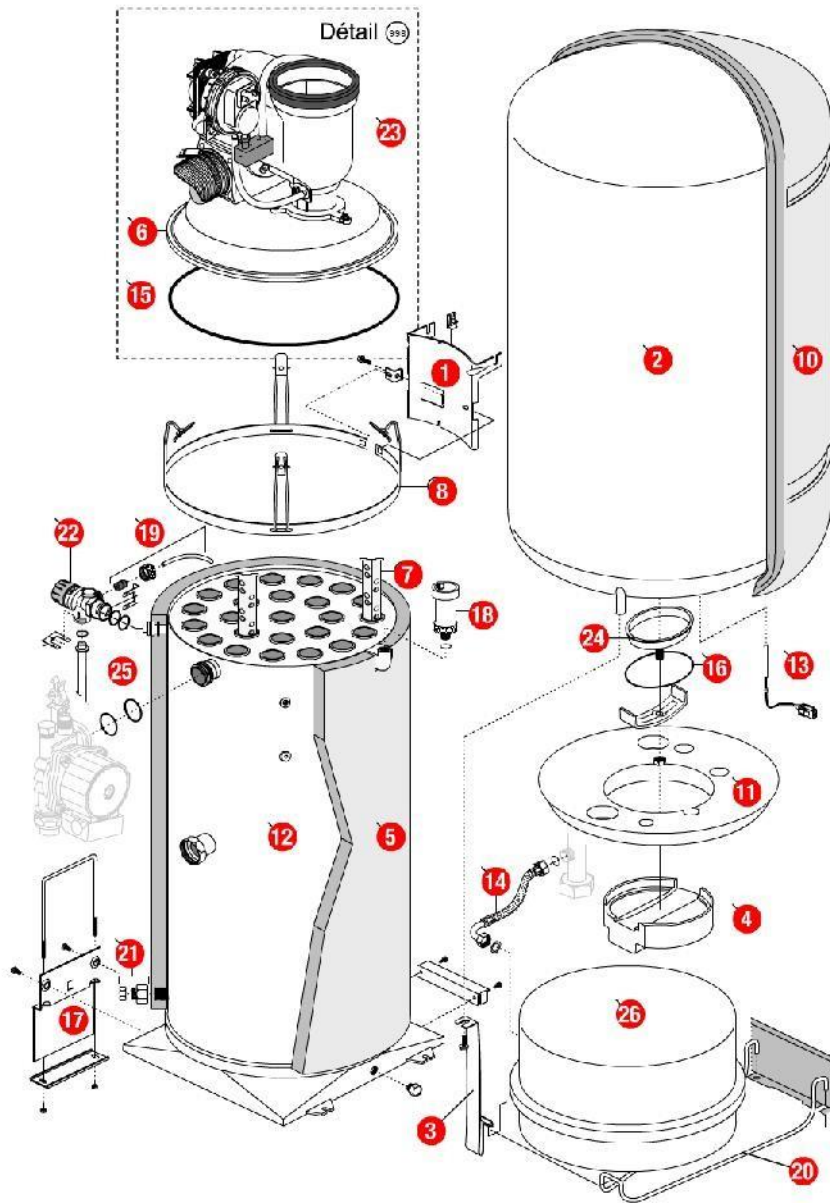


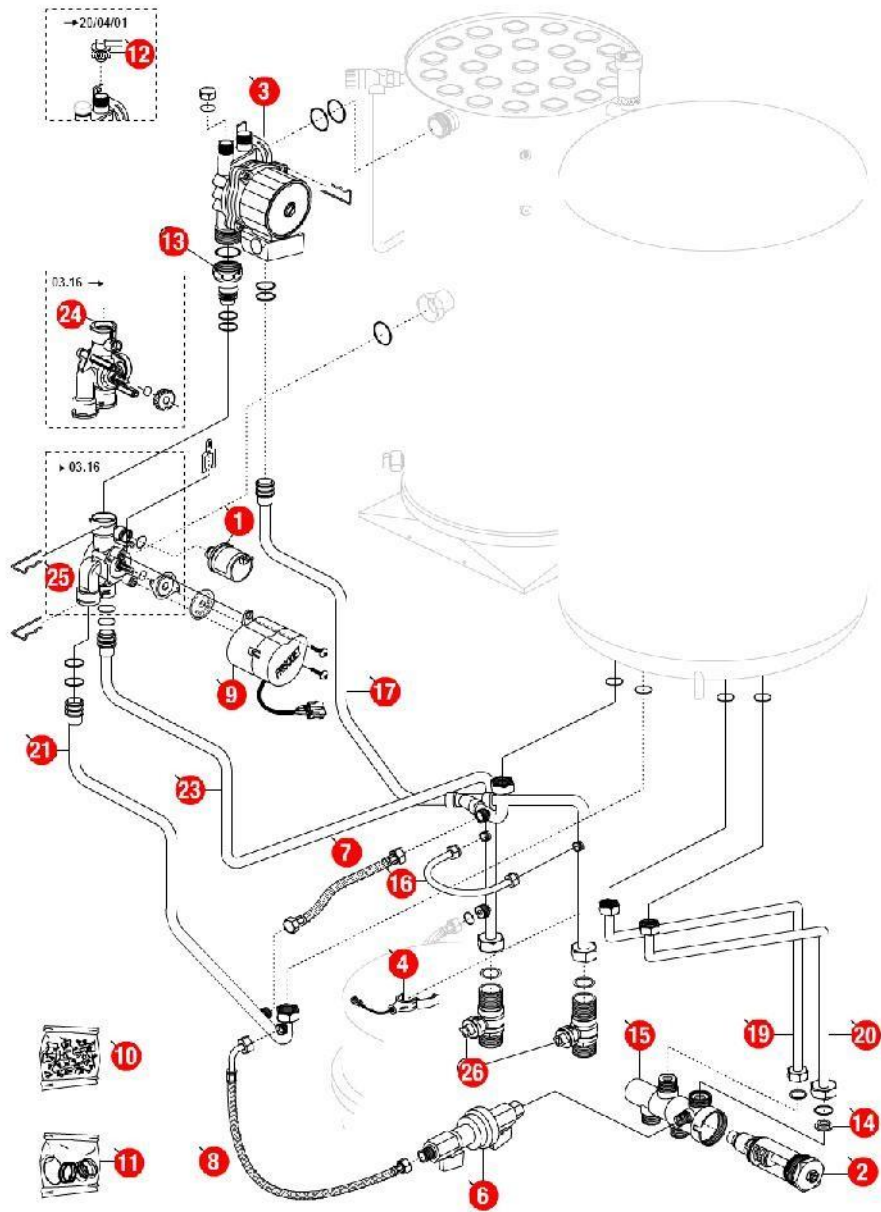
[HYDROCONFORT VENT.23 kW 80/450 2000@0009000->0806000]
01-Carénage

REFERENCE	REF. GTIN	Pièces	N°
430572	3612890017494	Barre accrochage HC/HCV/ HCCL/HCVCL	01
430468	3612890013175	Barre de rigidité HC/HCV 00.09->08.04 HCCD20 05.37->11.49	02
F3AA40505	3612890014318	Barre tab.de bord HC/HCV 00.09->08.06	03
435106	3612890012697	Châssis HCV80L 00.09->08.06	04
430467	3612890013168	Côté HC/HCV80 00.09->08.04 CD20 ->10.34	06
F3AA40487	3612890014134	Façade HC/HCV80 00.09->08.04 CD20 ->10.34	07
F3AA40526	3612890014509	Récepteur tête HF 1D 2000->	08



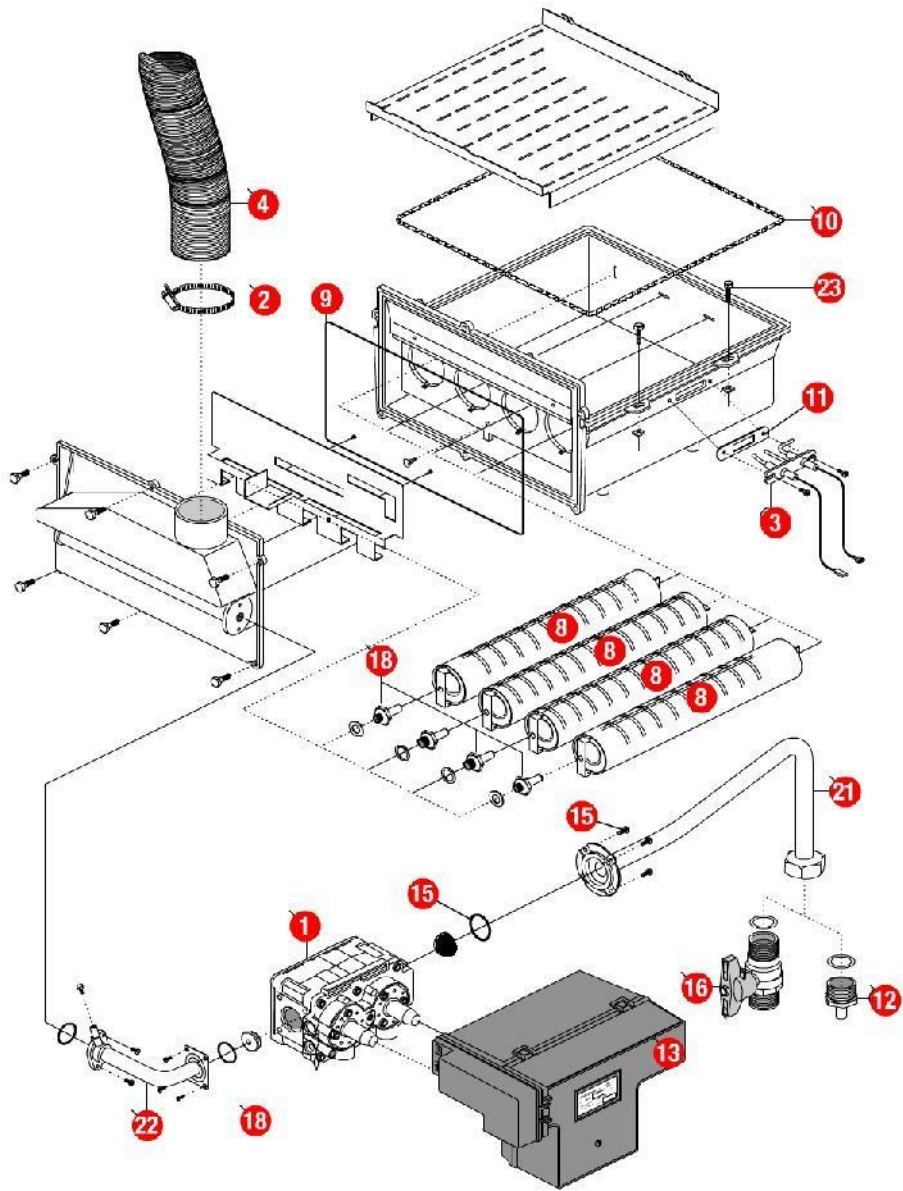
02-Corps de chauffe

REFERENCE	REF. GTIN	Pièces	N°
435098	3612890011461	Accroch.sup.CDC V98 ->	01
F3AA41053	3612890026250	Ballon HC 80L + calorifuge 00.09->	02
220350	3612890012208	Bride maintien vase HC 00.09->	03
450076		Calorifuge bouchon 00.09->	04
450069	3612890012710	Calorifuge corps de chauffe HC/HCV 00.09->	05
400381	3612890009413	Capteur de fumée HV23 97.23->	06
400124	3612890001639	Chicane HM lg430 84.24-> HV/PRESTV	07
435096	3612890011447	Collier de serrage HV23 98.40->	08
450066	3612890012109	Coquille arrière HC 80L 00.09-> (calorifuge ballon)	09
450065	3612890012093	Coquille avant HC80L 00.09-> (calorifuge ballon)	10
450067	3612890012116	Coquille dessous HC 00.09->(calorifuge ballon)	11
405305	3612890012529	Corps de chauffe + Calorifuge/joints HCV23 00.09->08.06	12
F3AA40517	3612890014417	CTN pour doigt gant HC 00.09 ->	13
220347	3612890012017	Flexible lg 120 F3/8 -F3/8 cou HC 00.09-> (vase)	14
F3AA40758	3612890018736	Joint de capteur de fumée HV23	15
F3AA40754	3612890018699	Joint de trappe HC/UPEC	16
F3AA40990	3612890024287	Kit maintien chambre HCV 96.28->	17
F3AA40121	3612890004364	Purgeur automatique	18
F3AA40525	3612890014493	Purgeur manuel 2000->	19
230192	3612890012291	Ressort maintien vase HC 00.09->	20
F3AA40790	3612890019481	Robinet de vidange 88.02->	21
F3AA40533	3612890014578	Soupape rac.3b 2000->	22
F3AA40441	3612890011829	Support ventilateur 97.23->	23
415330	3612890018514	Trappe ballon à vidange ->08.06	24
410132	3612890012550	Tube soupape HC/HCV 00.09->08.04	25
410126	3612890011973	Vase circulaire 12L HC 00.09->	26



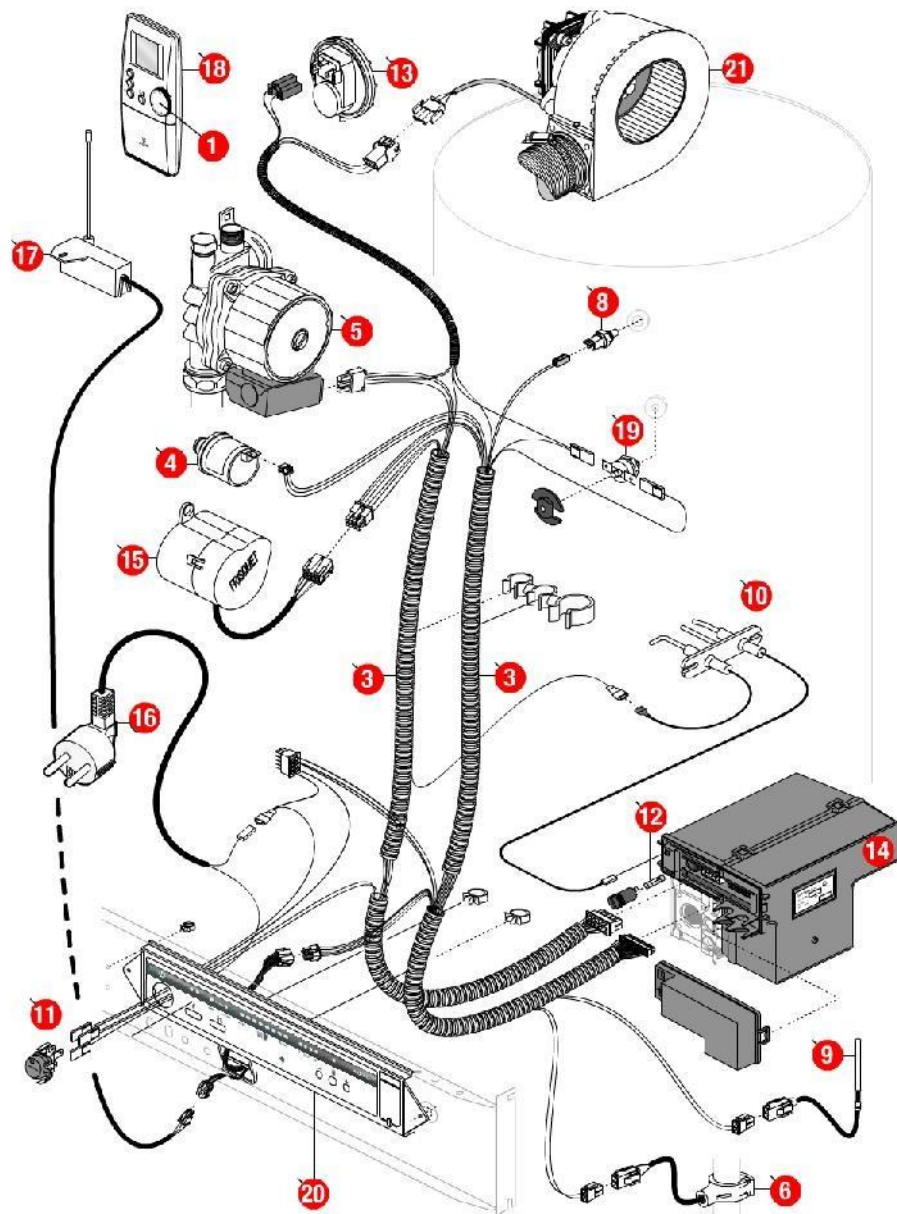
03-Circuit Hydraulique

REFERENCE	REF. GTIN	Pièces	N°
F3AA40511	3612890014356	Capteur de pression 2000->	01
F3AA40437	3612890011775	Cartouche thermos RTA 98->	02
F3AA40512	3612890014363	Circulateur 15/5-3 standard 00.06->15.27	03
F3AA40514	3612890014387	CTN à clipper D:20 2000->01.28	04
F3AA40515	3612890014394	CTN à clipper D:23.5 01.29->	05
F3AA40521	3612890014455	Disconnecteur + 2 vannes arrêt 00.09->	06
220363	3612890014776	Flexible lg 175 FF3/8 HC/UPEC 00.09->03.16(bypass)	07
220358	3612890013991	Flexible lg 420 F1/4 F1/4 cou HC 00.09->(remplissage)	08
F3AA40524	3612890014486	Moteur V4V 2000->	09
F3AA40540	3612890014646	Pochette de clips + vis 00.05->	10
F3AA40541	3612890014653	Pochette joints 2000->	11
F3AA40525	3612890014493	Purgeur manuel 2000->	12
F3AA40752	3612890018507	Raccord liaison recyclage 2000->	13
F3AA40550	3612890014912	Réducteur débit HC/HCV/UPEC 00.09->	14
F3AA40532	3612890014561	RTA 2000->	15
415285	3612890014745	Tube bypass HC dept/ret 00.09->	16
415427	3612890024010	Tube départ chauff./bal HC 00.09->03.16	17
415343	3612890019252	Tube départ chauff./bal HC 03.17->08.04	18
415267	3612890012581	Tube EC HC 00.09->08.04	19
415268	3612890012598	Tube EF HC 00.09->08.04	20
415266	3612890012574	Tube retour ballon HC 00.09->03.16	21
415344	3612890019269	Tube retour ballon HC 03.17->08.04	22
415269	3612890012666	Tube retour chauff.HC 00.09->08.04	23
F3AA40736	3612890018231	Vanne 4 voies 03.16->	24
F3AA40535	3612890014592	Vanne 4 voies 2000->03.15	25
F3AA40144	3612890004500	Vanne isolement 3/4 carré	26



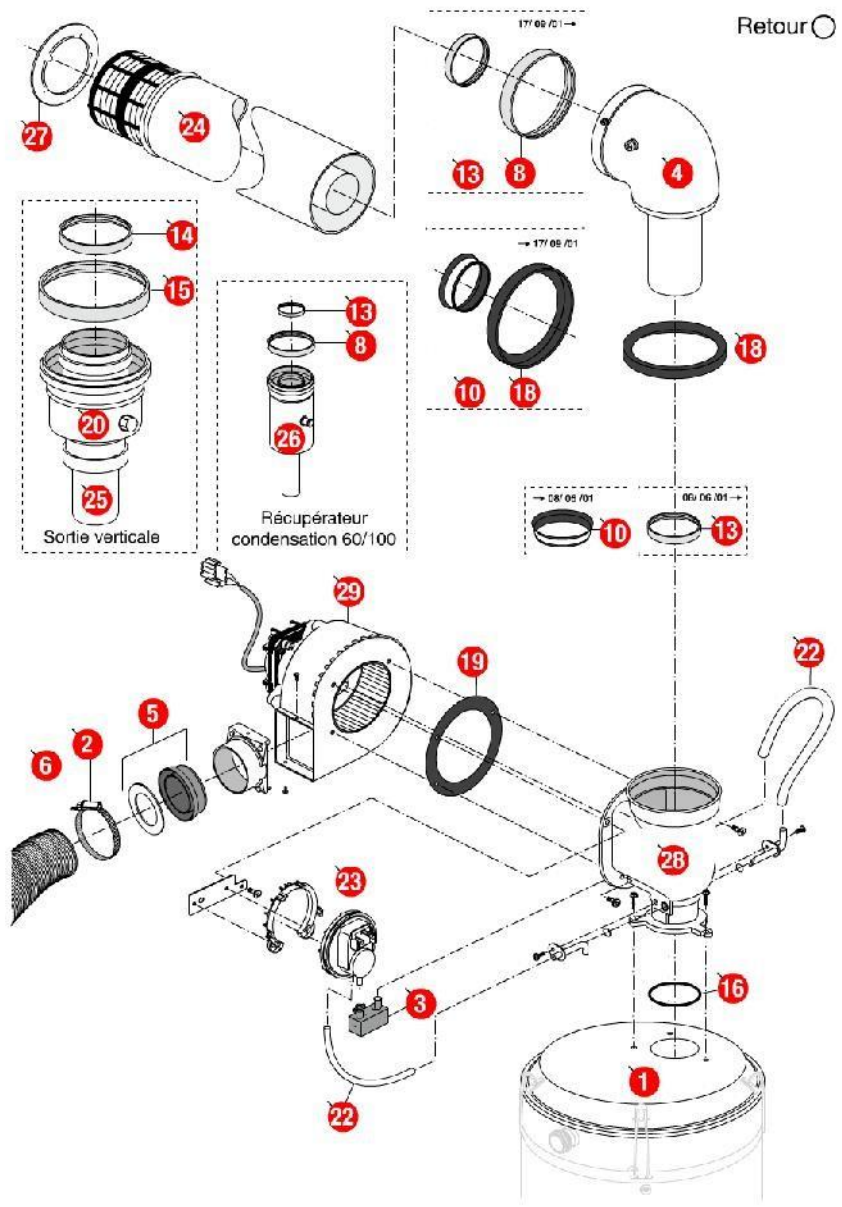
04-Circuit gaz

REFERENCE	REF. GTIN	Pièces	N°
F3AA40509	3612890014332	Bloc gaz DN ventouse 2000->	01
230167	3612890009543	Collier pour flexible air HV23 97.23->	02
F3AA40552	3612890015001	Electrodes AL + ion lg340 2000->	03
220295	3612890009581	Flexible arrivée air lg 1000	04
F3AA40909	3612890022351	Jeu brûleurs 23 vent.97.23->	08
F3AA40778	3612890019207	Joint cache brûleur HV 92->	09
F3AA40757	3612890018729	Joint de cage (Tresse) lg1175 diam 6 HV	10
F3AA41247	3612890033432	Lot joints électrode HV 92-> (5)	11
220372	3612890015148	Manchon à souder M3/4 -12	12
F3AA40539	3612890014639	Module DN 2000->	13
F3AA41390	3612890036884	Pochette joints gaz + vis bloc gaz TK25/ DN	15
440413	3612890011379	Robinet gaz 20x27	16
F3AA40481	3612890013892	Transformation gaz GN HV/HCV/PRESTV23 00.06->08.06 Trad 23 08.06->	18
F3AA40473	3612890013656	Transformation gaz PRO V23 00.07->08.06 TRAD.V23 08.06->	20
425149	3612890012611	Tube gaz HCV 00.09->08.04	21
425150	3612890012628	Tube liaison gaz HCV 00.09->08.04	22
F3AA40689	3612890017098	Vis fixation avant chambre ventouse	23



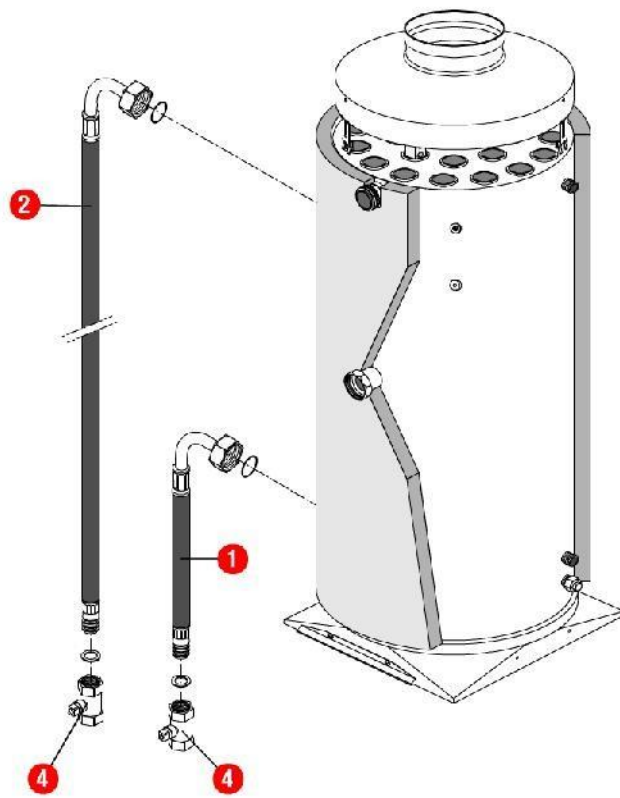
05-Câblage / Commandes

REFERENCE	REF. GTIN	Pièces	N°
F3AA41084	3612890028858	Bouton satellite radio 1D	01
F3AA40743	3612890018385	Câblage général HCV 00.09->08.04	03
F3AA40511	3612890014356	Capteur de pression 2000->	04
F3AA40512	3612890014363	Circulateur 15/5-3 standard 00.06->15.27	05
F3AA40514	3612890014387	CTN à clipper D:20 2000->01.28	06
F3AA40515	3612890014394	CTN à clipper D:23.5 01.29->	07
F3AA40516	3612890014400	CTN à visser 2000->	08
F3AA40517	3612890014417	CTN pour doigt gant HC 00.09 ->	09
F3AA40552	3612890015001	Electrodes AL + ion lg340 2000->	10
F3AA40523	3612890014479	Interrupteur unipolaire à voyant 2000->	11
F3AA41211	3612890032145	Lot fusible 2A 250V (5)	12
F3AA40162	3612890004623	Manostat HV23	13
F3AA40539	3612890014639	Module DN 2000->	14
F3AA40524	3612890014486	Moteur V4V 2000->	15
250163	3612890012369	Prise coudée câble 1.55m 2000->	16
F3AA40526	3612890014509	Récepteur tête HF 1D 2000->	17
F3AA40528	3612890014523	Satellite amb.radio 1D 2000->	18
F3AA40157	3612890004562	Sécurité de surchauffe 220v 94°C 94.02->	19
F3AA40530	3612890014547	Tableau de bord 1D 2000->	20
F3AA40154	3612890004548	Ventilateur équipé + Joint HV23 90-> HV32->00.35	21



06-Détail / évacuation ventouse

REFERENCE	REF. GTIN	Pièces	N°
400381	3612890009413	Capteur de fumée HV23 97.23->	01
230167	3612890009543	Collier pour flexible air HV23 97.23->	02
440266	3612890006092	Condenseur HV 92.07->	03
F3AA40733	3612890018125	Coude sortie HV/GLV 97.23-> HV/HC EVO 08.07->	04
F3AA40430	3612890011690	Diaphragmes air vent 97.23->	05
220295	3612890009581	Flexible arrivée air lg 1000	06
F3AA40682	3612890016992	Joint air à lèvres diam.100 01.38->	08
F3AA40755	3612890018705	Joint armé tube fumée (60) ->01.22	10
F3AA40673	3612890016909	Joint fumée à lèvres diam 60 01.23->	13
F3AA40805	3612890019658	Joint int kit adapt.verticale diam 80	14
F3AA40824	3612890019887	Joint int kit adapt.verticale diam.125	15
240134	3612890009383	Joint torique R36 HV (support ventilateur)	16
F3AA40779	3612890019214	Joint tube air (100)	18
240135	3612890009390	Joint ventilateur 97.23->	19
F3AA40365	3612890009833	Kit verticale 80/125 ts modèle	20
F3AA41069	3612890027578	Lot tubes pression manostat ventouse	22
F3AA40162	3612890004623	Manostat HV23	23
F3AA40361	3612890009741	Microventouse diam.100 97.23->	24
400578		Rallonge fumée dia60 lg122	25
F3AA40767	3612890018927	Récupérateur de condensats dia.60/100	26
430549	3612890016725	Rosace cache éclat HV dia.100	27
F3AA40441	3612890011829	Support ventilateur 97.23->	28
F3AA40154	3612890004548	Ventilateur équipé + Joint HV23 90-> HV32->00.35	29



[HYDROCONFORT VENT.23 kW 80/450 2000@0009000->0806000]
07-2ème circuit chauffage

REFERENCE	REF. GTIN	Pièces	N°
220375	3612890015285	Flexible lg 520 M3/4 F3/4 cou 00.05-> (kit 2ème circuit retour)	01
220374	3612890015278	Flexible lg 840 M3/4F3/4cou 00.05-> (kit 2ème circuit départ)	02
440508	3612890016183	Vanne isolement 3/4 FF droite	04