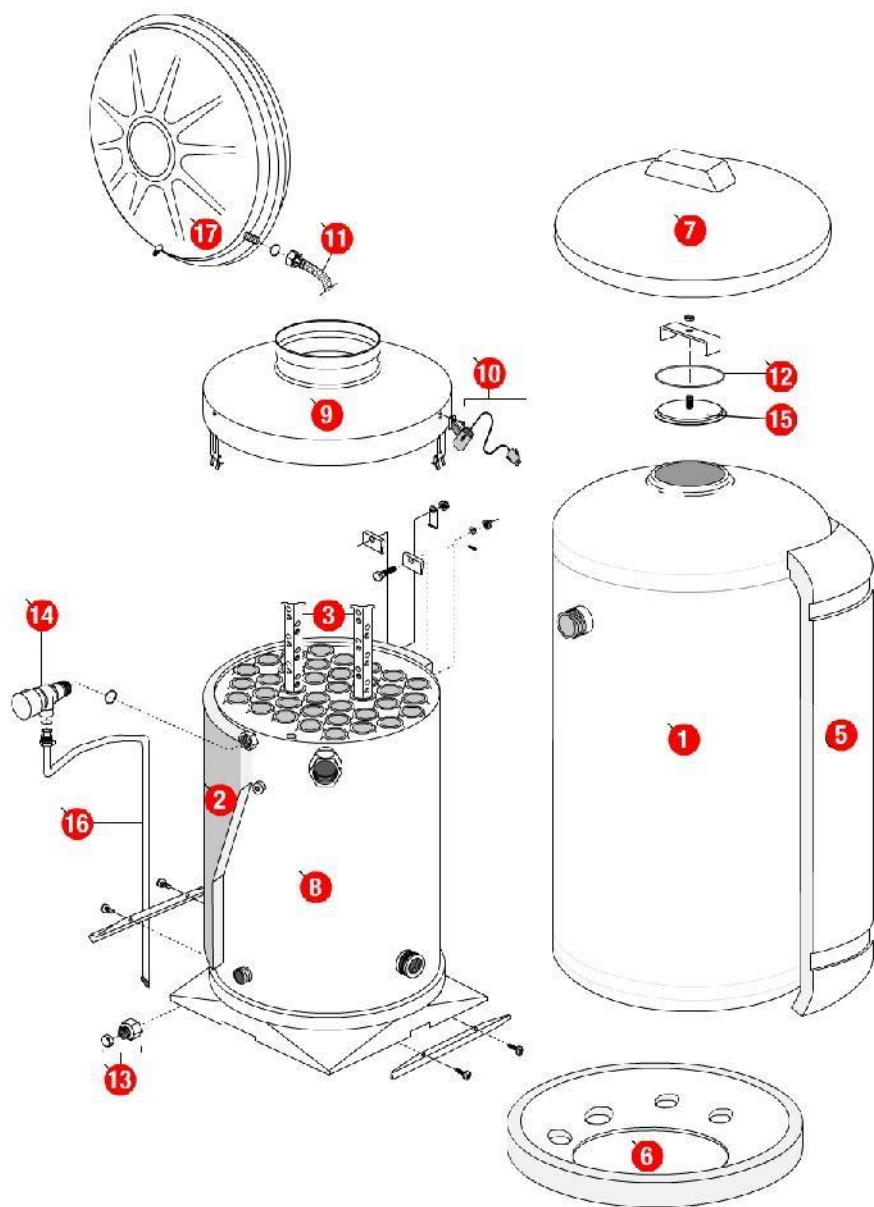


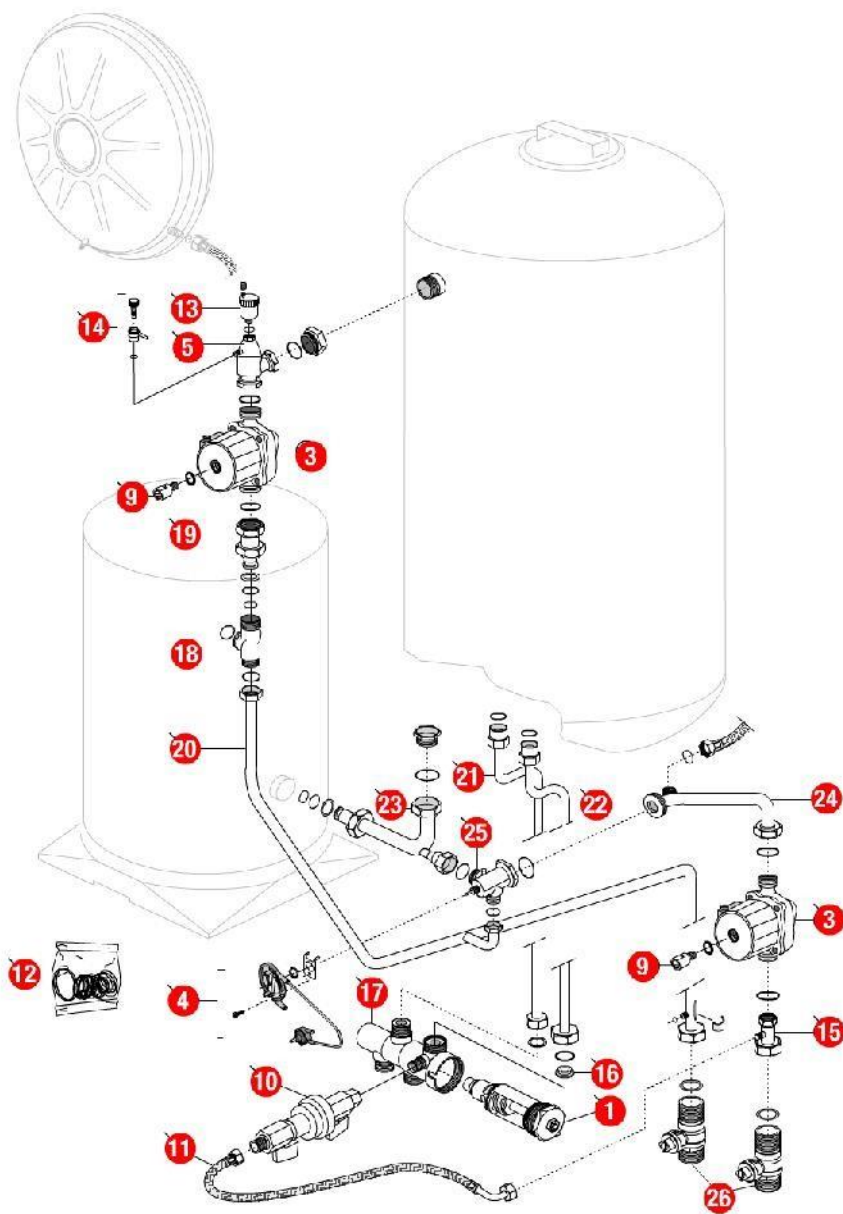
[H.CONFORT 23kW CLASSIC@0221000->0705000]  
01-Carénage

REFERENCE	REF. GTIN	Pièces	N°
430572	3612890017494	Barre accrochage HC/HCV/ HCCL/HCVCL	01
430342	3612890008928	Barre de rigidité HC (basse) 96.03->00.09 HCCL/HCVCL	02
430343	3612890008935	Barre de rigidité Sup.HC 96.03->00.09 HCV	03
F3AA40426	3612890011645	Châssis HC 98.17->00.09 HCCL	04
430378	3612890010617	Côté HCCL/HCVCL 02.21->07.05	06
F3AA40407	3612890011034	Façade HCCL/HCVCL 02.21->07.05 HCCL/HCVCL	07



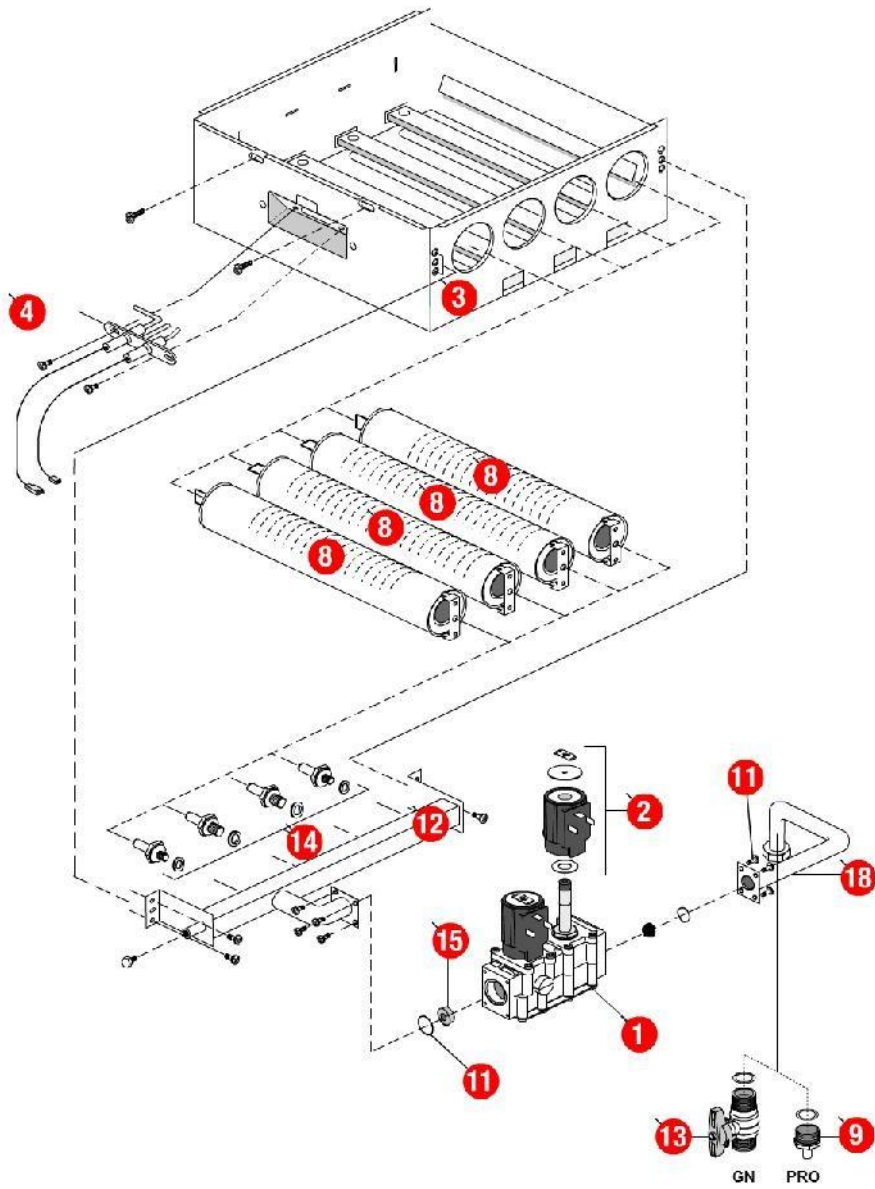
## 02-Corps de chauffe

REFERENCE	REF. GTIN	Pièces	N°
410113	3612890009703	Ballon HC 80l ->00.08	01
450058	3612890010884	Calorifuge corps de chauffe HC23 94.02->00.08	02
400244	3612890005002	Chicane HC lg350 91.24->00.08	03
450036	3612890003886	Coquille arrière HC 80l ->00.09 (calorifuge ballon)	04
450035	3612890003879	Coquille avant HC 80l ->00.09 (calorifuge ballon)	05
450034	3612890003862	Coquille dessous HC 80l ->00.09 (calorifuge ballon)	06
450033	3612890003855	Coquille dessus HC 80l ->00.09 (calorifuge ballon)	07
405268	3612890009536	Corps de chauffe + Calorifuge/joints HC23 96.27->00.09 HCCL 02.21->	08
405143	3612890001745	Coupe tirage 300x125 (23kW)	09
F3AA40275	3612890006535	DAT 90.21->2000	10
220318	3612890010778	Flexible lg 600 F3/8 F1/4 con. HC 96.28->00.09 (vase)	11
F3AA40754	3612890018699	Joint de trappe HC/UPEC	12
F3AA40790	3612890019481	Robinet de vidange 88.02->	13
F3AA40048	3612890004012	Soupape MF 15x21 équerre ->2000	14
410054	3612890001943	Trappe ballon HC/UPEC	15
415212	3612890009314	Tube soupape HC/HCV 96.28->00.08	16
410059	3612890001974	Vase circulaire 10/11L HC23(HC12/17 85.01->91.07) BTC/HCCL/CD25/EVO25	17



## 03-Circuit Hydraulique

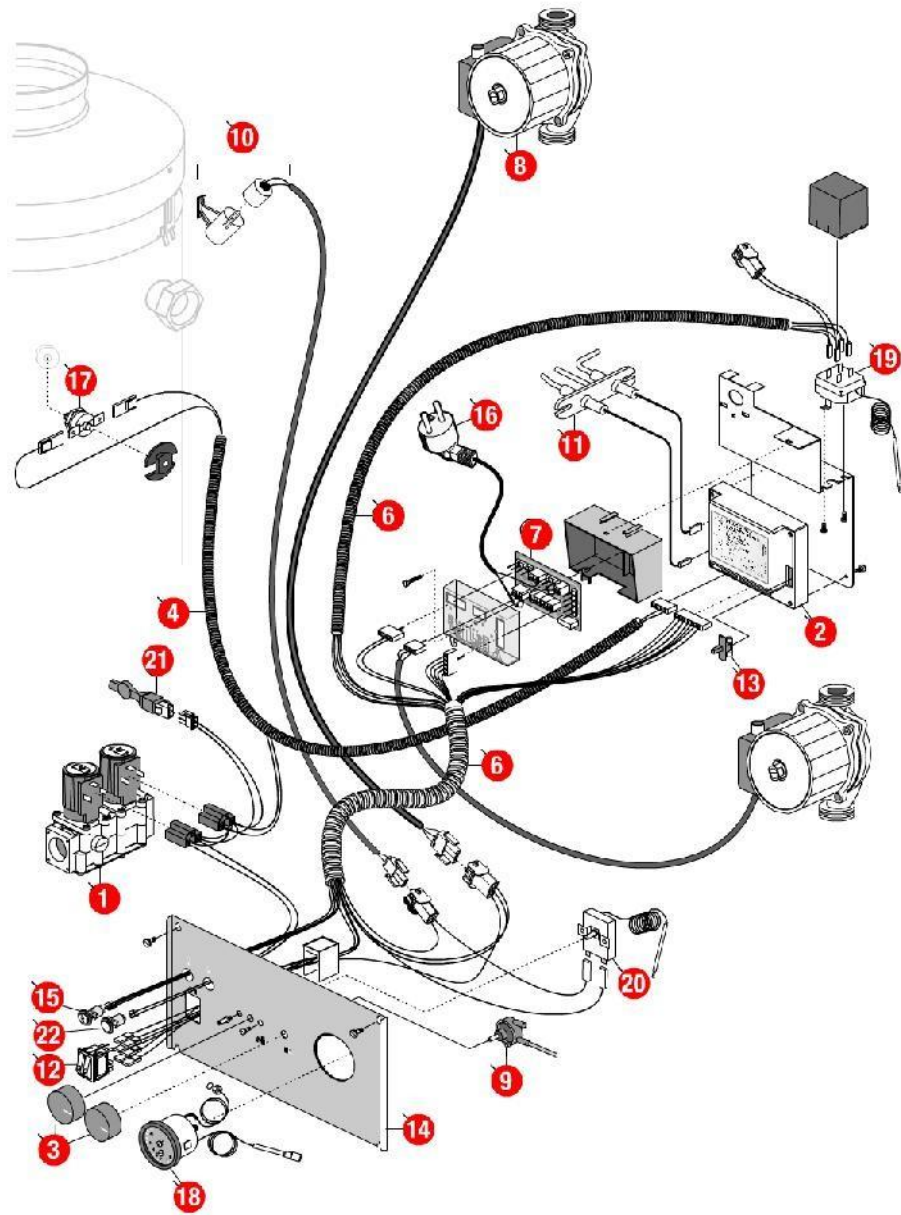
REFERENCE	REF. GTIN	Pièces	N°
F3AA40437	3612890011775	Cartouche thermos RTA 98->	01
F3AA40288	3612890007587	Circulateur 33x42 standard	03
F3AA40761	3612890018767	Commande vanne 3 voies HC 94.02->00.09 HCCL/HCVCL	04
F3AA40651	3612890016534	Coude purge ballon HC 96.03->00.08	05
F3AA40443	3612890012840	Dégommeur + joint (GRUNDFOS)	07
F3AA40163	3612890004630	Dégommeur + joint (WILO)	09
F3AA40521	3612890014455	Disconnecteur + 2 vannes arrêt 00.09->	10
220358	3612890013991	Flexible lg 420 F1/4 F1/4 cou HC 00.09->(remplissage)	11
F3AA40084	3612890004197	Pochette joints HC 85->2000 HCCL/HCVCL 02->07	12
F3AA40121	3612890004364	Purgeur automatique	13
F3AA40797	3612890019559	Purgeur manuel rotatif 94->2000	14
225022	3612890004982	Raccord retour HC 91.24->00.08	15
F3AA40550	3612890014912	Réducteur débit HC/HCV/UPEC 00.09->	16
F3AA40532	3612890014561	RTA 2000->	17
410089	3612890005040	Té départ HC 91.24->00.08	18
910598	3612890008942	Tube départ ballon HC 80/120 96.03->00.09 HCCL/HCVCL	19
415209	3612890008904	Tube départ chauff HC 96->00.01	20
415311	3612890017302	Tube EC HCCL/HCVCL 02.21->07.05	21
415310	3612890017296	Tube EF HCCL/HCVCL 02.21->07.05	22
911059	3612890017968	Tube retour ballon HC 82.01->00.09 HCCL/HCVCL	23
415235	3612890010853	Tube retour chauff.HC 98.17->00.09	24
F3AA40263	3612890006177	Vanne 3 voies TGPS+HC 91.21->00.08	25
F3AA40144	3612890004500	Vanne isolement 3/4 carré	26



[H.CONFORT 23kW CLASSIC@0221000->0705000]  
04-Circuit gaz

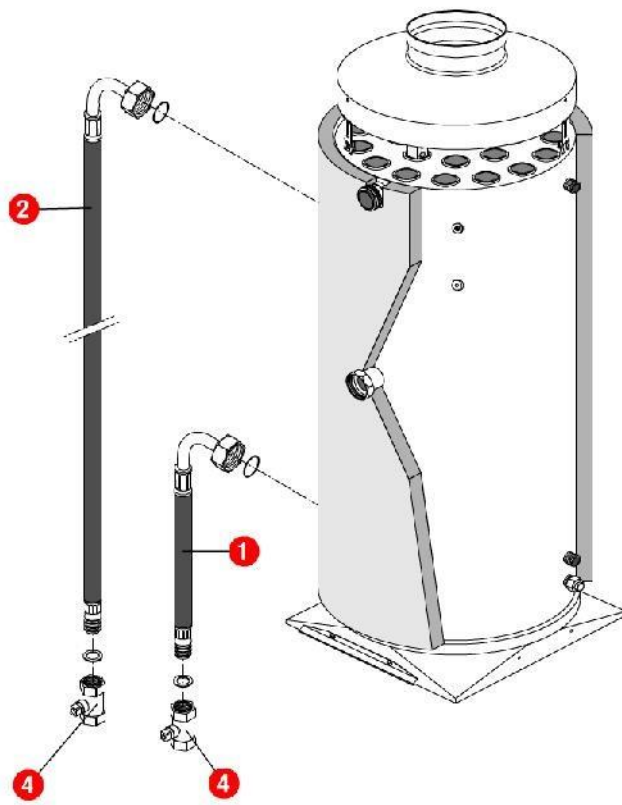
REFERENCE	REF. GTIN	Pièces	N°
F3AA40432	3612890011720	Bloc gaz TK25 sauf ventouse	01
F3AA40159	3612890004579	Bobine EV pour bloc TK25 + clip	02
405300	3612890012031	Chambre comb.sd HC 00.09->08.04	03
F3AA40277	3612890006559	Electrodes AL + ion 93.26->2000	04
F3AA40899	3612890022269	Jeu brûleurs 23 atmo 94.02->	08
220372	3612890015148	Manchon à souder M3/4 -12	09
F3AA41390	3612890036884	Pochette joints gaz + vis bloc gaz TK25/ DN	11
425076	3612890006955	Rampe gaz 23/32 94.02->00.05 HMCL/HCCL	12
440413	3612890011379	Robinet gaz 20x27	13
F3AA40712	3612890017784	Transformation gaz GN HMCL/HCCL 02.15->08.05	14
F3AA40713	3612890017791	Transformation gaz GN HVCL/HCVCL 02.18->07.05	15
F3AA40709	3612890017753	Transformation gaz PRO CLASSIC 02.15->08.05	17
425179	3612890017487	Tube gaz HCCL 02.15->08.05	18





## 05-Câblage / Commandes

REFERENCE	REF. GTIN	Pièces	N°
F3AA40432	3612890011720	Bloc gaz TK25 sauf ventouse	01
F3AA40364	3612890009826	Boîtier de contrôle tous modèle (sauf HV)->1999	02
F3AA40294	3612890007631	Bouton chaudière 94->2000	03
250212	3612890017357	Câblage EV/B. Allum.HCCL 02.21->07.05	04
250211	3612890017340	Câblage général HCCL 02.21->07.05	06
F3AA40377	3612890010273	Circuit imprimé 94.02->2000	07
F3AA40288	3612890007587	Circulateur 33x42 standard	08
F3AA40761	3612890018767	Commande vanne 3 voies HC 94.02->00.09 HCCL/HCVCL	09
F3AA40275	3612890006535	DAT 90.21->2000	10
F3AA40277	3612890006559	Electrodes AL + ion 93.26->2000	11
F3AA40156	3612890004555	Interrupteur unipolaire double à voyant ->2000	12
F3AA41212	3612890032152	Lot fusible 3.15A 250V (5)	13
430340	3612890008911	Plaque de régul.HC/HCV 96.03->00.09 HCCL/HCVCL	14
F3AA40302	3612890007792	Poussoir réarm.3 broches 94.16->1999	15
250069	3612890006405	Prise coudée câble 1m	16
F3AA40157	3612890004562	Sécurité de surchauffe 220v 94°C 94.02->	17
F3AA40085	3612890004203	Thermomanomètre + joint ->2000	18
F3AA40354	3612890009284	Thermostat 2 voies étage HC 96.03->00.09 HCCL/HCVCL	19
F3AA40139	3612890004463	Thermostat électrique 85°C	20
F3AA40732	3612890018118	Varistance classic 02.15->08.05	21
F3AA40278	3612890006603	Voyant vert ->2000	22



[H.CONFORT 23kW CLASSIC@0221000->0705000]  
07-2ème circuit chauffage

REFERENCE	REF. GTIN	Pièces	N°
220375	3612890015285	Flexible lg 520 M3/4 F3/4 cou 00.05-> (kit 2ème circuit retour)	01
220374	3612890015278	Flexible lg 840 M3/4F3/4cou 00.05-> (kit 2ème circuit départ)	02
440508	3612890016183	Vanne isolement 3/4 FF droite	04