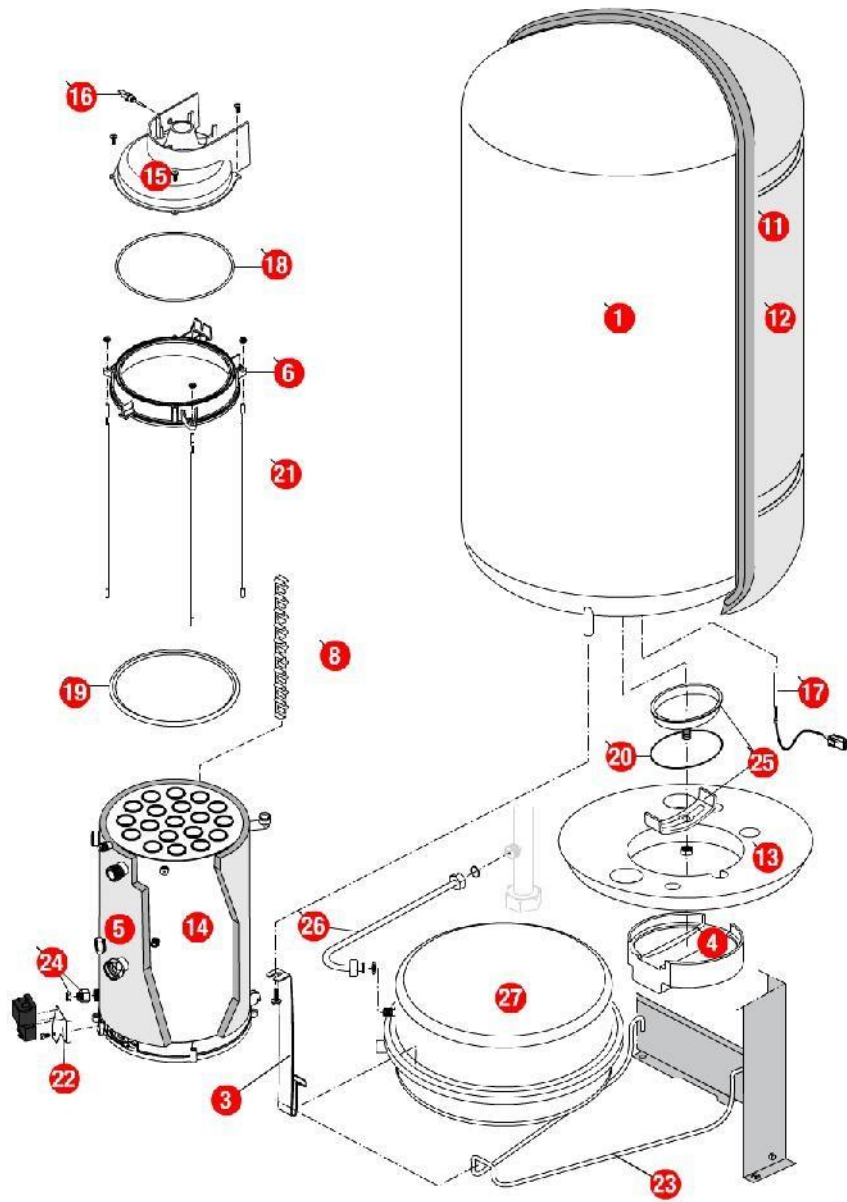


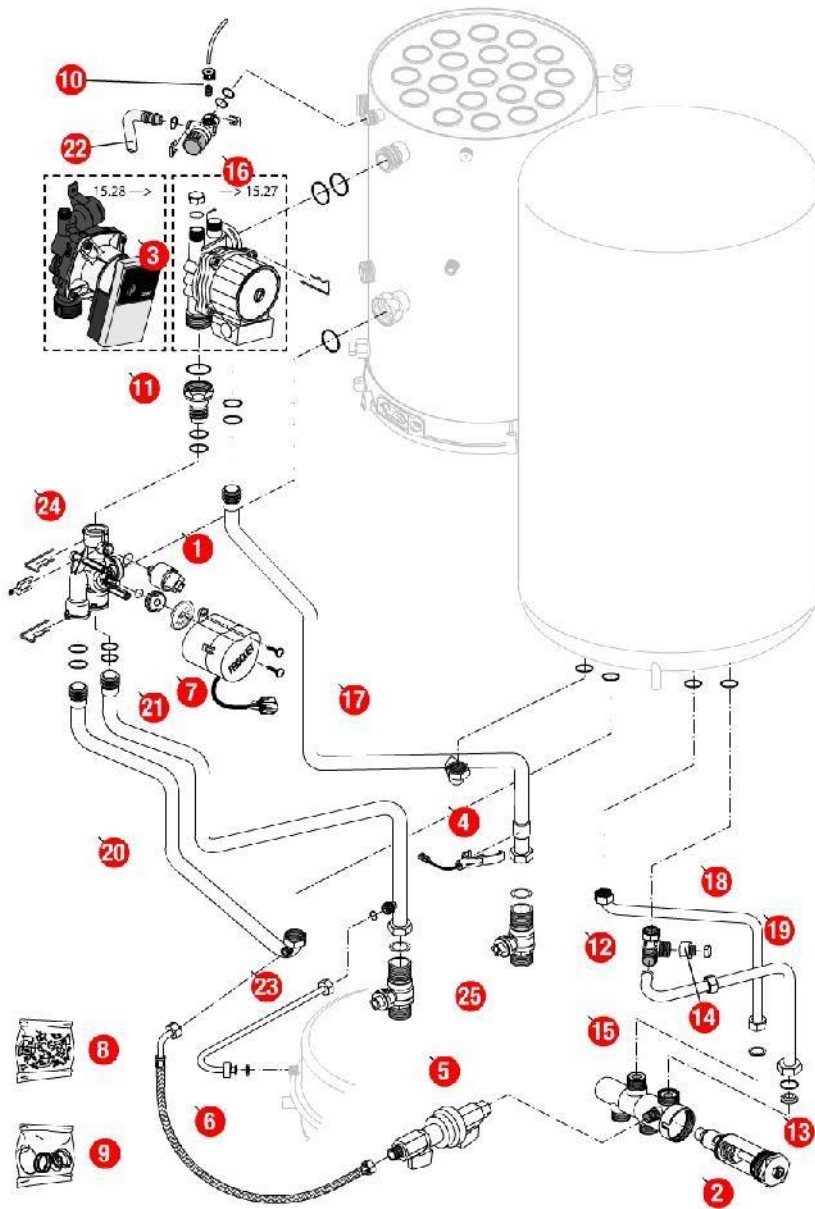
01- Carénage

REFERENCE	REF. GTIN	Pièces	N°
430572	3612890017494	Barre accrochage HC/HCV/ HCCL/HCVCL	01
430766	3612890024843	Barre de rigidité HC/HCV EVO 08.07->	02
F3AA41031	3612890025543	Barre tableau de bord HC25 EVO 08.07->12.28	03
230247		Bride support CDC CD/EVO25/32 07.14->	04
435171	3612890024683	Chassis HC EVO 120L 08.07->	05
435170	3612890024676	Chassis HC EVO 80L 08.07->	06
430772	3612890025130	Côté HC25 EVO 120L 08.07->	08
430765	3612890024737	Côté HC25 EVO 80L 08.07->	10
F3AA41035	3612890025581	Façade HC/HCV EVO 120L 08.07->12.28	11
F3AA41034	3612890025574	Façade HC/HCV EVO 80L 08.07->12.28	12
F3AA40526	3612890014509	Récepteur tête HF 1D 2000->	13



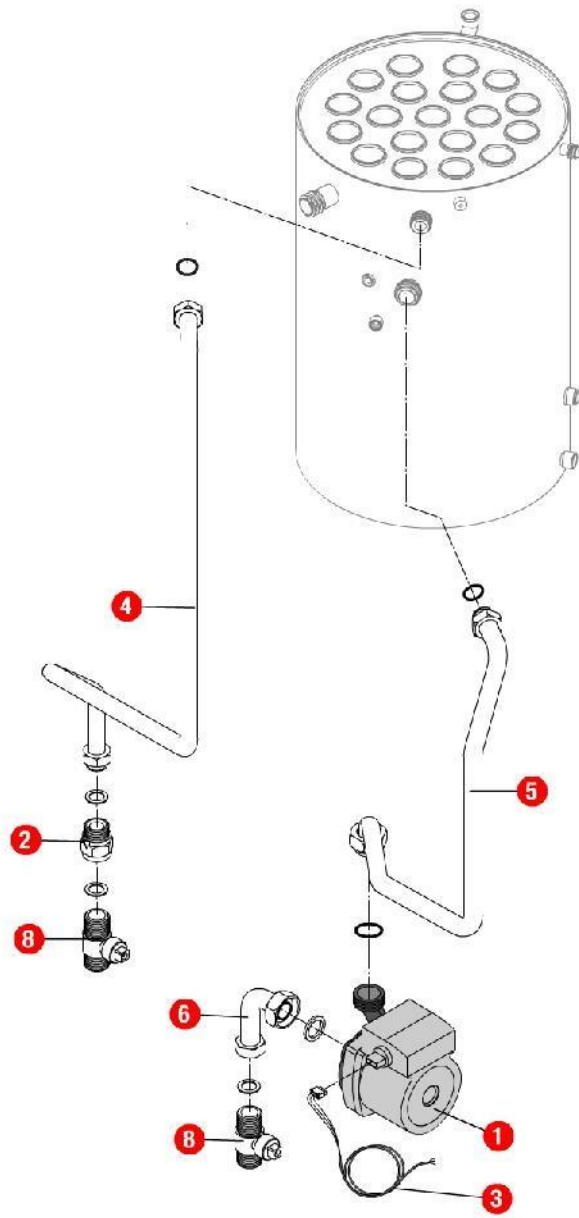
02-Corps de chauffe

REFERENCE	REF. GTIN	Pièces	N°
F3AA41054	3612890026267	Ballon HC 120L+ calorifuge 00.09->	01
F3AA41053	3612890026250	Ballon HC 80L + calorifuge 00.09->	02
220350	3612890012208	Bride maintien vase HC 00.09->	03
450076		Calorifuge bouchon 00.09->	04
450097	3612890024744	Calorifuge corps de chauffe HC/HCV EVO 25 08.07->	05
F3AA41010	3612890025338	Capteur fumée EVO 25/32 08.07->	06
400540	3612890021774	Chicane corps de chauffe CD/EVO lg 340 07.14->	07
F3AA41170	3612890031414	Chicanes (19) CD/EVO lg340 07.14->	08
450064	3612890012086	Coquille arrière HC 120L 00.09-> (calorifuge ballon)	09
450066	3612890012109	Coquille arrière HC 80L 00.09-> (calorifuge ballon)	10
450063	3612890012079	Coquille avant HC120L 00.09-> (calorifuge ballon)	11
450065	3612890012093	Coquille avant HC80L 00.09-> (calorifuge ballon)	12
450067	3612890012116	Coquille dessous HC 00.09->(calorifuge ballon)	13
405384	3612890024898	Corps de chauffe + Calorifuge/joints HC/HCV25 EVO 08.08->	14
F3AA41013	3612890025369	Coupe tirage dia.125 EVO25 08.07->	15
F3AA40959	3612890023488	CTN à visser 1/4 fumée CD/EVO 25/32/45 07.14-> CD20 10.35->	16
F3AA40517	3612890014417	CTN pour doigt gant HC 00.09 ->	17
F3AA40945	3612890023358	Joint couvercle fumée CD/EVO 25/32 07.14->	18
F3AA40948	3612890023389	Joint de capteur de fumées CD/EVO 25/32 07.14->	19
F3AA40754	3612890018699	Joint de trappe HC/UPEC	20
F3AA40932	3612890023228	Lot tirant capteur CD/EVO 25(X3) 07.14->	21
430768		Patte support transfo.allumage HC EVO 08.07->	22
230192	3612890012291	Ressort maintien vase HC 00.09->	23
F3AA40790	3612890019481	Robinet de vidange 88.02->	24
410054	3612890001943	Trappe ballon HC/UPEC	25
415443	3612890024935	Tube vase HC/HCV EVO 08.07->	26
410126	3612890011973	Vase circulaire 12L HC 00.09->	27



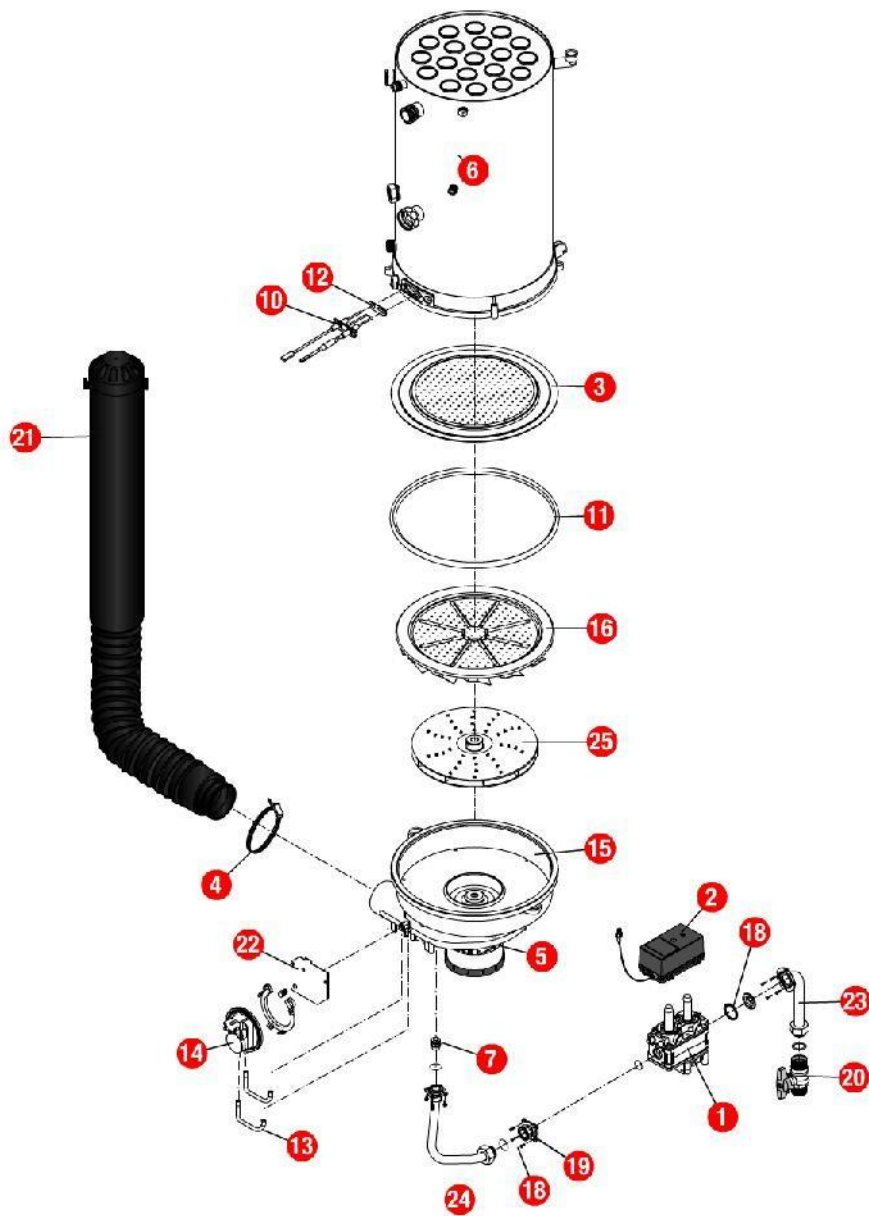
[HYDROCONFORT EVOLUTION 25 KW 80/120L@0807000->1228000]
03-Circuit hydraulique

REFERENCE	REF. GTIN	Pièces	N°
F3AA40511	3612890014356	Capteur de pression 2000->	01
F3AA40437	3612890011775	Cartouche thermos RTA 98->	02
F3AA40512	3612890014363	Circulateur 15/5-3 standard 00.06->15.27	03
F3AA40515	3612890014394	CTN à clipper D:23.5 01.29->	04
F3AA40521	3612890014455	Disconnecteur + 2 vannes arrêt 00.09->	05
220358	3612890013991	Flexible lg 420 F 1/4 F 1/4 cou HC 00.09->(remplissage)	06
F3AA40524	3612890014486	Moteur V4V 2000->	07
F3AA40540	3612890014646	Pochette de clips + vis 00.05->	08
F3AA40851	3612890020715	Pochette joint CD/EVO20/25/32 05.37->	09
F3AA40525	3612890014493	Purgeur manuel 2000->	10
F3AA40752	3612890018507	Raccord liaison recyclage 2000->	11
F3AA41046	3612890025826	Raccord vidange sanitaire HC/HCV EVO 08.07->	12
F3AA40550	3612890014912	Réducteur débit HC/HCV/UPEC 00.09->	13
F3AA40790	3612890019481	Robinet de vidange 88.02->	14
F3AA40532	3612890014561	RTA 2000->	15
F3AA40533	3612890014578	Soupape rac.3b 2000->	16
415434	3612890024607	Tube départ chauff/ballon HC/HCV EVO 08.07->	17
415267	3612890012581	Tube EC HC 00.09->08.04	18
415444	3612890024942	Tube EF HC25 EVO 08.07->	19
415435	3612890024614	Tube ret.bal. HC/HCV25 EVO 08.07->	20
415433	3612890024591	Tube retour chauff. HC/HCV25 EVO 08.07->	21
F3AA40955	3612890023440	Tube soupape CD/EVO 25/32/45 07.14->	22
415443	3612890024935	Tube vase HC/HCV EVO 08.07->	23
F3AA40736	3612890018231	Vanne 4 voies 03.16->	24
F3AA40144	3612890004500	Vanne isolement 3/4 carré	25



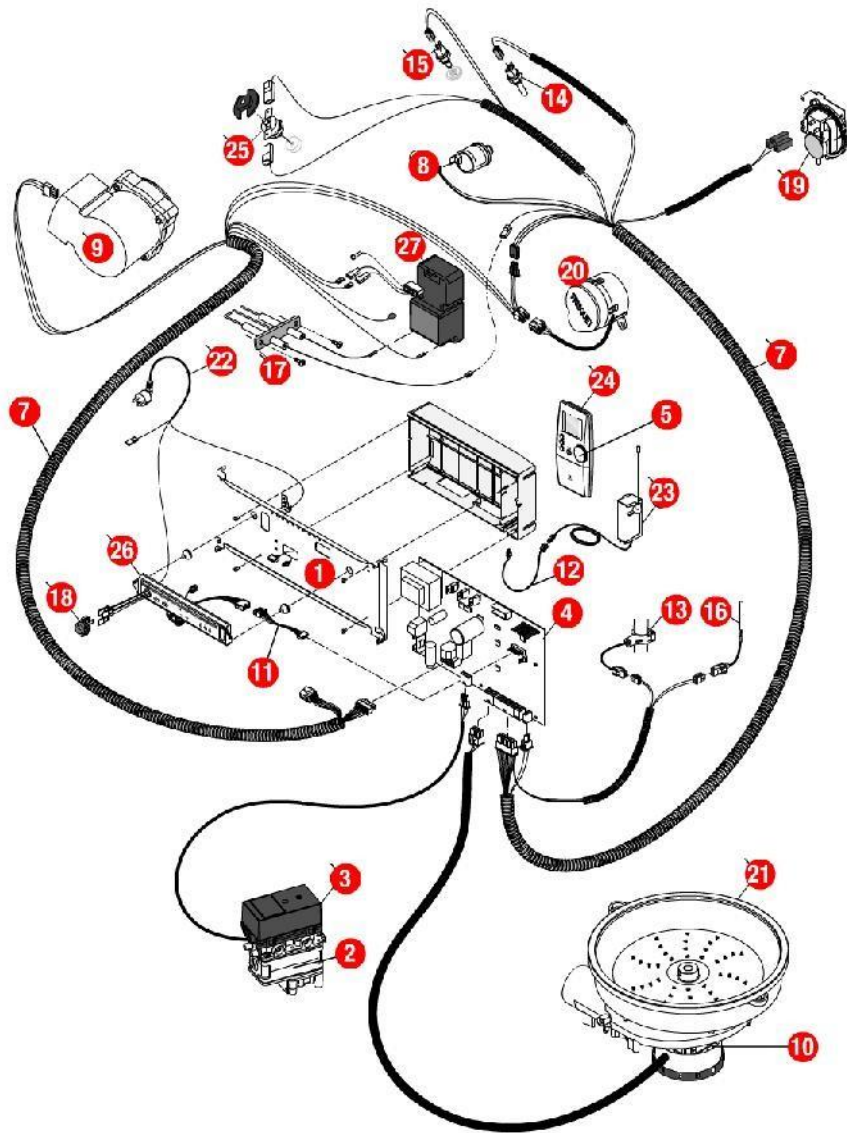
[HYDROCONFORT EVOLUTION 25 kW 80/120L@0807000->1228000]
031-2ème circuit hydraulique

REFERENCE	REF. GTIN	Pièces	N°
F3AA40842	3612890020623	Circulateur 15/20 CD20 05.37->15.26	01
F3AA40836	3612890020562	Clapet antiretour 3/4MF	02
F3AA41373	3612890036051	Cordon lg 1m minifit 3/5025	03
415445	3612890024980	Tube départ HC/HVC EVO25 2ème circuit+circul 0807000->	04
415447	3612890025000	Tube retour HC EVO25 2ème circuit+circul 0807000->	05
415446	3612890024997	Tube retour HC EVO25 2ème circuit+circul AMT 0807000->	06
F3AA40144	3612890004500	Vanne isolement 3/4 carré	08



04- Circuit gaz

REFERENCE	REF. GTIN	Pièces	N°
F3AA41011	3612890025345	Bloc gaz DN EVO 08.07->	01
F3AA41012	3612890025352	Bobines EV bloc gaz EVO 08.07->	02
F3AA40929	3612890023198	Brûleur + jt CD/EVO25 07.14->	03
230167	3612890009543	Collier pour flexible air HV23 97.23->	04
F3AA41207	3612890032060	Condensateur motoventilateur 3M/F	05
405384	3612890024898	Corps de chauffe + Calorifuge/joints HC/HCV25 EVO 08.08->	06
F3AA41017	3612890025406	Diaphragme gaz GN 460 EVO25 08.07->	07
F3AA41018	3612890025413	Diaphragme gaz GR 510 EVO25 08.08->	08
F3AA41016	3612890025390	Diaphragme gaz PRO 365 EVO25 08.08->	09
F3AA40944	3612890023341	Electrode AL+ION CD/EVO 25/32 07.14->	10
F3AA40950	3612890023402	Joint brûleur CD/EVO 25/32 07.14-> CD20 10.35->	11
F3AA41248	3612890033449	Lot joints électrode CD/EVO 05.37-> (5)	12
F3AA41070	3612890027585	Lot tubes pression manostat EVO	13
F3AA41015	3612890025383	Manostat EVO25 08.07->	14
F3AA41014	3612890025376	Motoventilateur EVO25 08.07->	15
F3AA40933	3612890023235	Pales statiques CD/EVO25 07.14->	16
F3AA41390	3612890036884	Pochette joints gaz + vis bloc gaz TK25/ DN	18
220487	3612890024294	Raccord TK25	19
440413	3612890011379	Robinet gaz 20x27	20
F3AA40898	3612890022238	Silencieux air CD/EVO25/32	21
440634		Support manostat HC/HCV EVO 08.07->	22
425205	3612890024973	Tube gaz HC/HCV EVO AMT 08.07->	23
425204	3612890024966	Tube gaz HC/HCV EVO AVL 08.07->	24
F3AA40943	3612890023334	Turbine CD/EVO25/32/45 07.14->	25



[HYDROCONFORT EVOLUTION 25 KW 80/120L@0807000->1228000]
05-Câblage / commande

REFERENCE	REF. GTIN	Pièces	N°
F3AA41031	3612890025543	Barre tableau de bord HC25 EVO 08.07->12.28	01
F3AA41011	3612890025345	Bloc gaz DN EVO 08.07->	02
F3AA41012	3612890025352	Bobines EV bloc gaz EVO 08.07->	03
F3AA40994	3612890024492	Boîtier électronique EVO25/32/45 08.07->	04
F3AA41084	3612890028858	Bouton satellite radio 1D	05
F3AA41032	3612890025550	Câblage général HCEVO 08.07->12.28	07
F3AA40511	3612890014356	Capteur de pression 2000->	08
F3AA40512	3612890014363	Circulateur 15/5-3 standard 00.06->15.27	09
F3AA41207	3612890032060	Condensateur motoventilateur 3M/F	10
F3AA40951	3612890023419	Cordon C./F.AV CD25/32 07.14->	11
250169		Cordon rallonge tête HF 1D HC/HCV	12
F3AA40515	3612890014394	CTN à clipper D:23.5 01.29->	13
F3AA40959	3612890023488	CTN à visser 1/4 fumée CD/EVO 25/32/45 07.14-> CD20 10.35->	14
F3AA40516	3612890014400	CTN à visser 2000->	15
F3AA40517	3612890014417	CTN pour doigt gant HC 00.09 ->	16
F3AA40944	3612890023341	Electrode AL+ION CD/EVO 25/32 07.14->	17
F3AA40523	3612890014479	Interrupteur unipolaire à voyant 2000->	18
F3AA41015	3612890025383	Manostat EVO25 08.07->	19
F3AA40524	3612890014486	Moteur V4V 2000->	20
F3AA41014	3612890025376	Motoventilateur EVO25 08.07->	21
250163	3612890012369	Prise coudée câble 1.55m 2000->	22
F3AA40526	3612890014509	Récepteur tête HF 1D 2000->	23
F3AA40528	3612890014523	Satellite amb.radio 1D 2000->	24
F3AA40157	3612890004562	Sécurité de surchauffe 220v 94°C 94.02->	25
F3AA40530	3612890014547	Tableau de bord 1D 2000->	26
F3AA40848	3612890020685	Transfo allumage CD20/25/32/45 05.37-> EVO25/32 08.08->	27