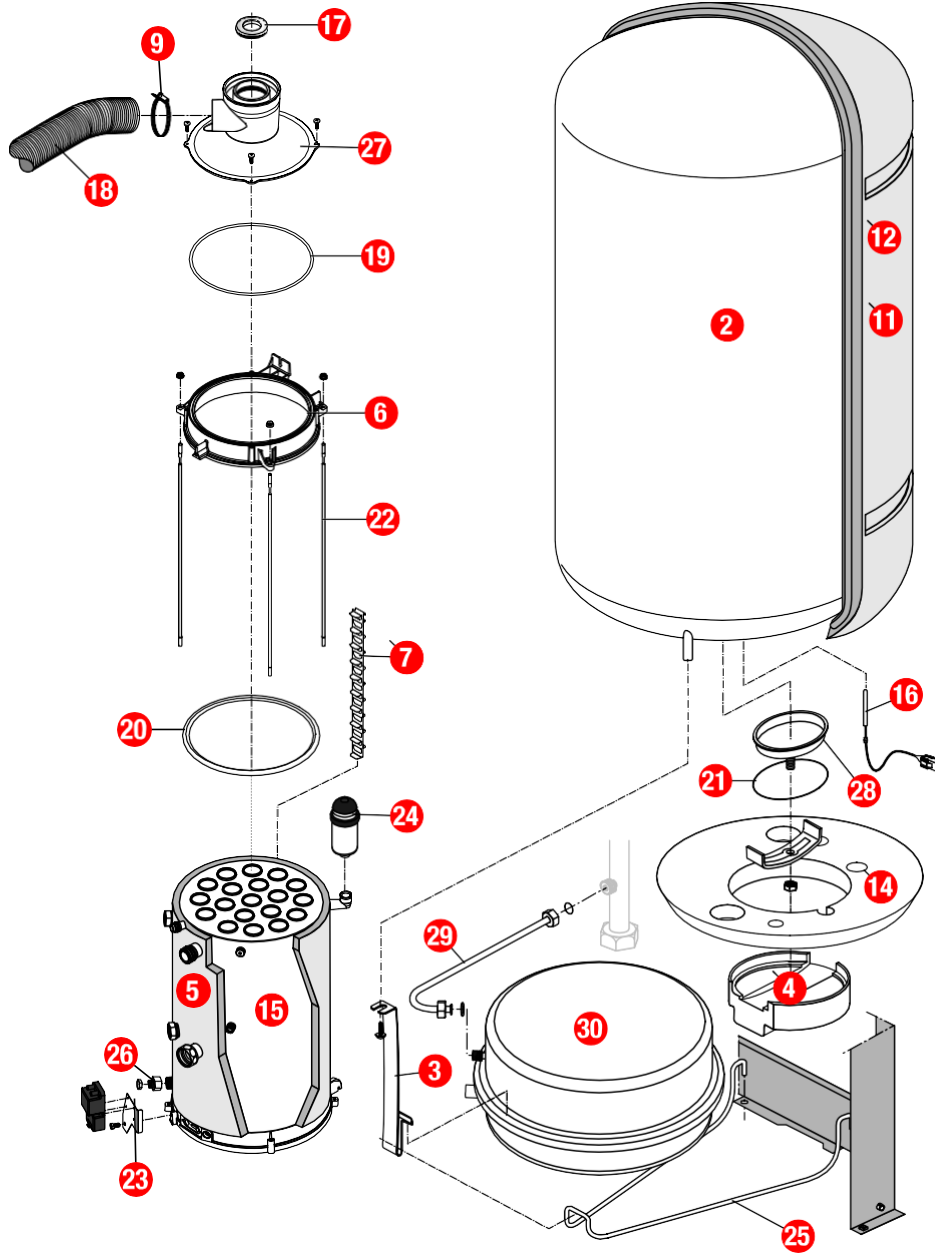


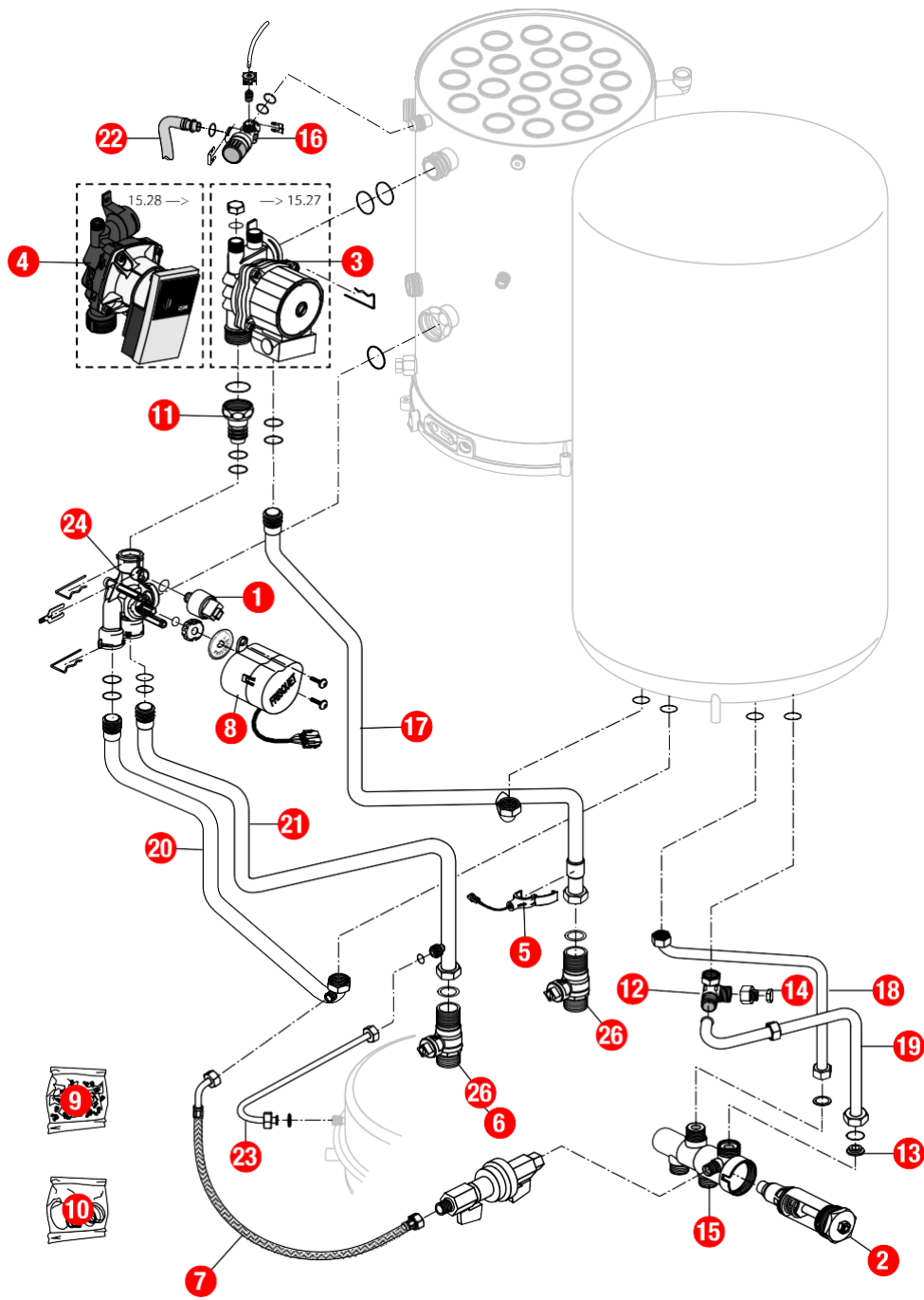
[HYDROCONFORT VENT.EVOLUTION VISIO 25 kW 80/120L@ 1229000->1539000]
01-Carénage

REFERENCE	REF. GTIN	Pièces	N°
F3AA41254	3612890033524	Antenne Visio 11.50 ->	01
430572	3612890017494	Barre accrochage HC/HCV/ HCCL/HCVCL	02
430766	3612890024843	Barre de rigidité HC/HCV EVO 08.07->	03
F3AA41358	3612890035276	Barre tableau de bord HC EVO Visio 12.29->	04
230247		Bride support CDC CD/EVO25/32 07.14->	05
435171	3612890024683	Châssis HC EVO 120L 08.07->	06
435170	3612890024676	Châssis HC EVO 80L 08.07->	07
430772	3612890025130	Côté HC25 EVO 120L 08.07->	09
430765	3612890024737	Côté HC25 EVO 80L 08.07->	11
F3AA41357	3612890035269	Façade HC/HCV 120L EVO VISIO 12.29->	12
F3AA41356	3612890035252	Façade HC/HCV 80L EVO Visio 12.29->	13



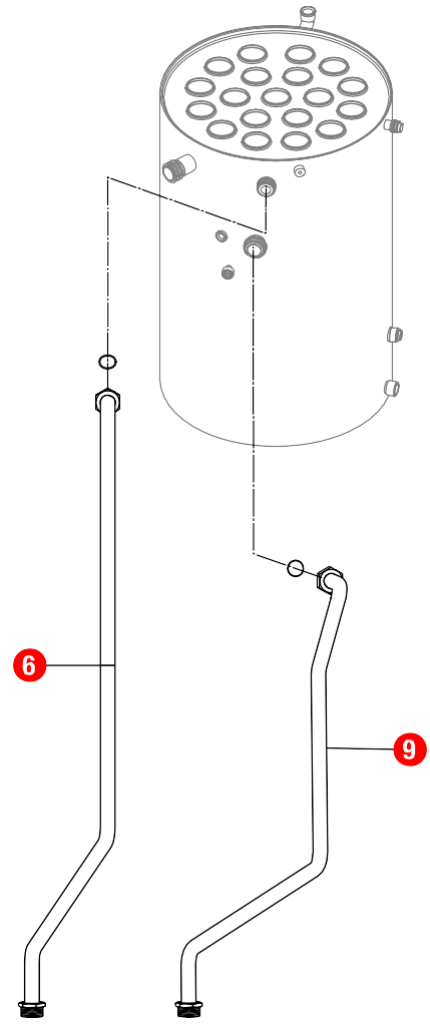
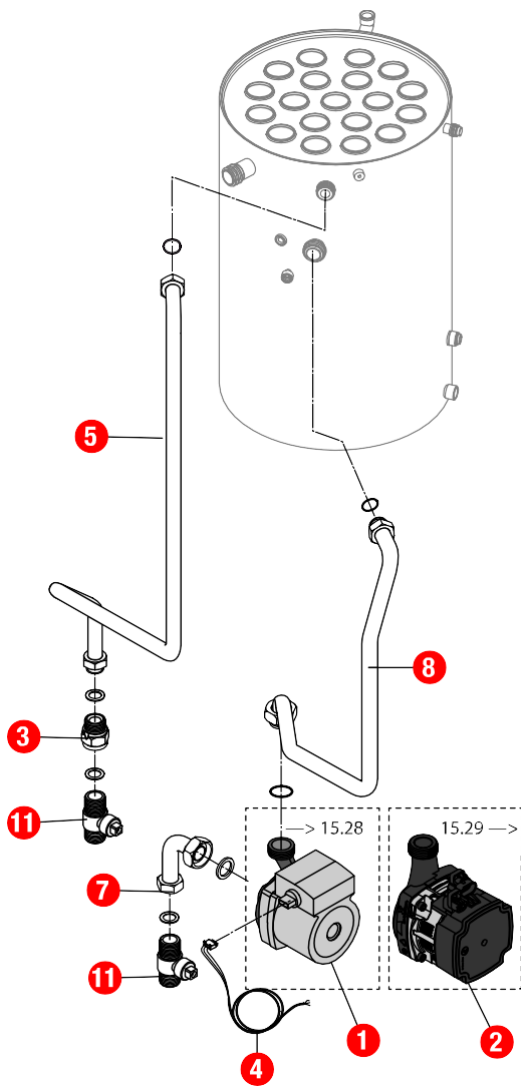
[HYDROCONFORT VENT.EVOLUTION VISIO 25 kW 80/120L@ 1229000->1539000]
02- Corps de chauffe / Vase

REFERENCE	REF. GTIN	Pièces	N°
F3AA41054	3612890026267	Ballon HC 120L+ calorifuge 00.09->	01
F3AA41053	3612890026250	Ballon HC 80L + calorifuge 00.09->	02
220350	3612890012208	Bride maintien vase HC 00.09->	03
450076	3612890014110	Calorifuge bouchon 00.09->	04
450097	3612890024744	Calorifuge corps de chauffe HC/HCV EVO 25 08.07->	05
F3AA41010	3612890025338	Capteur fumée EVO 25/32 08.07->	06
400540	3612890021774	Chicane corps de chauffe CD/EVO lg 340 07.14->	07
F3AA41170	3612890031414	Chicanes (19) CD/EVO lg 340 07.14->	08
230167	3612890009543	Collier pour flexible air HV23 97.23->	09
450064	3612890012086	Coquille arrière HC 120L 00.09-> (calorifuge ballon)	10
450066	3612890012109	Coquille arrière HC 80L 00.09-> (calorifuge ballon)	11
450063	3612890012079	Coquille avant HC120L 00.09-> (calorifuge ballon)	12
450065	3612890012093	Coquille avant HC80L 00.09-> (calorifuge ballon)	13
450067	3612890012116	Coquille dessous HC 00.09->(calorifuge ballon)	14
405384	3612890024898	Corps de chauffe + Calorifuge/joints HC/HCV25 EVO 08.08->	15
F3AA40517	3612890014417	CTN pour doigt gant HC 00.09 ->	16
F3AA41027	3612890025505	Diaphragme fumée 3600 HV25 EVO 08.07->	17
220295	3612890009581	Flexible arrivée air lg 1000	18
F3AA40945	3612890023358	Joint couvercle fumée CD/EVO 25/32 07.14->	19
F3AA40948	3612890023389	Joint de capteur de fumées CD/EVO 25/32 07.14->	20
F3AA40754	3612890018699	Joint de trappe HC/UPEC	21
F3AA40932	3612890023228	Lot tirant capteur CD/EVO 25(X3) 07.14->	22
430768		Patte support transfo.allumage HC EVO 08.07->	23
F3AA40121	3612890004364	Purgeur automatique	24
230192	3612890012291	Ressort maintien vase HC 00.09->	25
F3AA40790	3612890019481	Robinet de vidange 88.02->	26
F3AA41044	3612890025765	Support coude ventouse EVO 25 08.07->	27
410054	3612890001943	Trappe ballon HC/UPEC	28
415443	3612890024935	Tube vase HC/HCV EVO 08.07->	29
410126	3612890011973	Vase circulaire 12L HC 00.09->	30



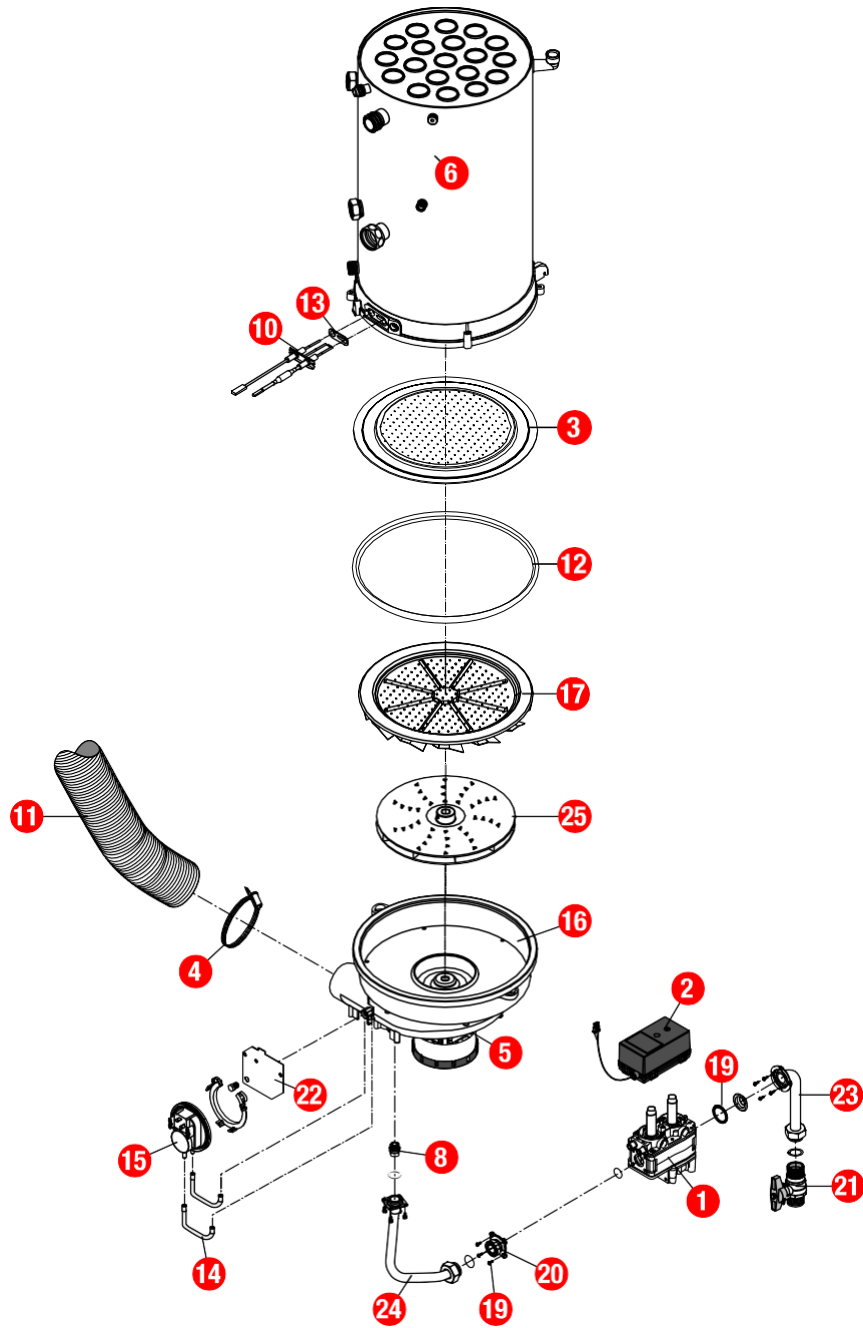
[HYDROCONFORT VENT.EVOLUTION VISIO 25 kW 80/120L@ 1229000->1539000]
03-Circuit hydraulique

REFERENCE	REF. GTIN	Pièces	N°
F3AA40511	3612890014356	Capteur de pression 2000->	01
F3AA40437	3612890011775	Cartouche thermos. RTA 98->	02
F3AA40512	3612890014363	Circulateur 15/5-3 standard 00.06->15.26	03
F3AA41431	3612890040294	Circulateur HR 15/6 standard 15.27->	04
F3AA40515	3612890014394	CTN à clipper D:23.5 01.29->	05
F3AA40521	3612890014455	Disconnecteur + 2 vannes arrêt 00.09->	06
220358	3612890013991	Flexible lg 420 F1/4 F1/4 cou HC 00.09->(remplissage)	07
F3AA40524	3612890014486	Moteur V4V 2000->	08
F3AA40540	3612890014646	Pochette de clips + vis 00.05->	09
F3AA40851	3612890020715	Pochette joint CD/EVO20/25/32 05.37->	10
F3AA40752	3612890018507	Raccord liaison recyclage 2000->	11
F3AA41046	3612890025826	Raccord vidange sanitaire HC/HCV EVO 08.07->	12
F3AA40550	3612890014912	Réducteur débit HC/HCV/UPEC 00.09->	13
F3AA40790	3612890019481	Robinet de vidange 88.02->	14
F3AA40532	3612890014561	RTA 2000->	15
F3AA40533	3612890014578	Soupape rac.3b 2000->	16
415434	3612890024607	Tube départ chauff/ballon HC/HCV EVO 08.07->	17
415267	3612890012581	Tube EC HC 00.09->08.04	18
415444	3612890024942	Tube EF HC25 EVO 08.07->	19
415435	3612890024614	Tube ret.bal. HC/HCV25 EVO 08.07->	20
415433	3612890024591	Tube retour chauff. HC/HCV25 EVO 08.07->	21
F3AA40955	3612890023440	Tube soupape CD/EVO 25/32/45 07.14->	22
415443	3612890024935	Tube vase HC/HCV EVO 08.07->	23
F3AA40736	3612890018231	Vanne 4 voies 03.16->	24
F3AA40144	3612890004500	Vanne isolement 3/4 carré	26



[HYDROCONFORT VENT.EVOLUTION VISIO 25 kW 80/120L@ 1229000->1539000]
031-2ème circuit hydraulique

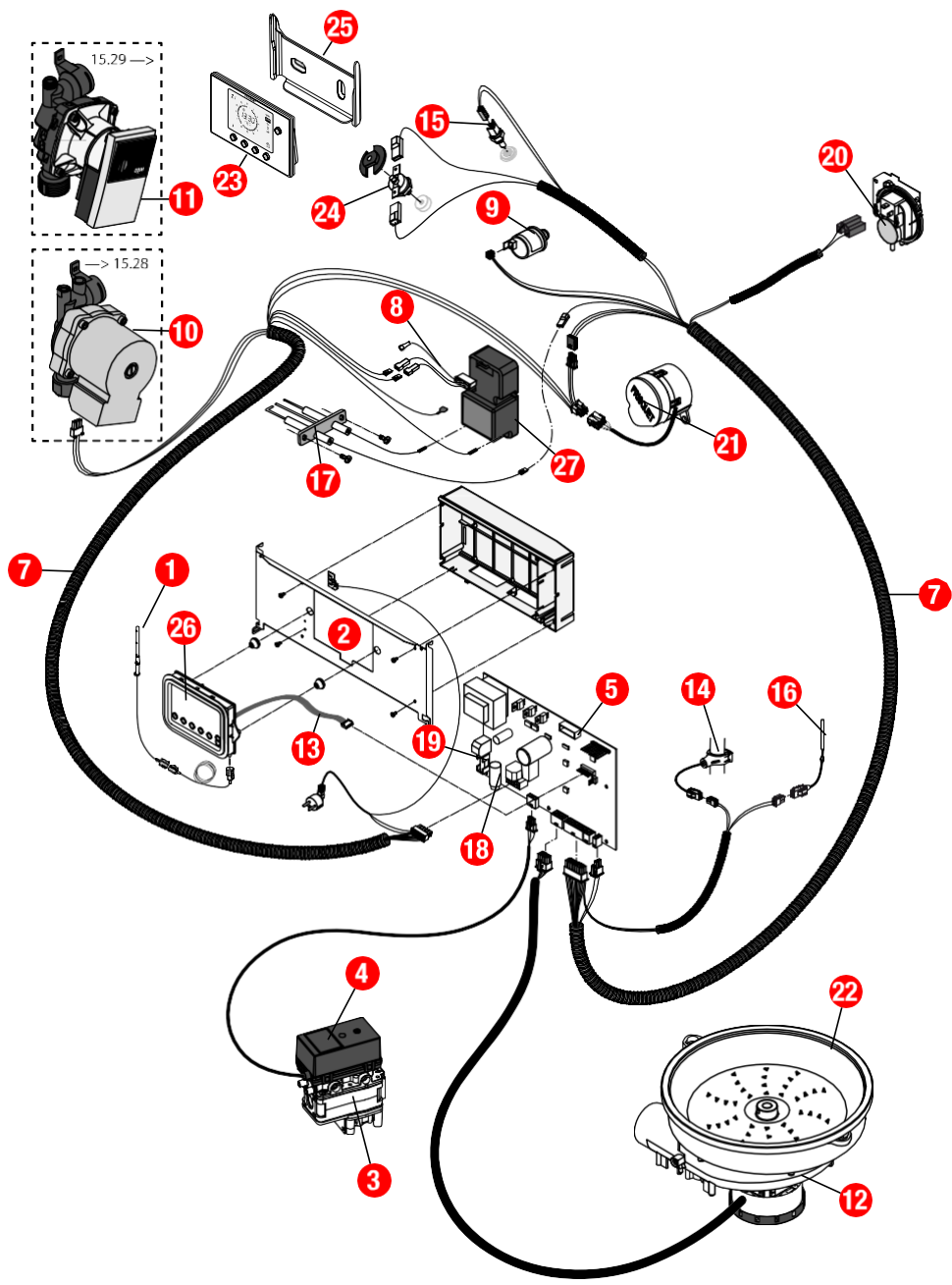
REFERENCE	REF. GTIN	Pièces	N°
F3AA40842	3612890020623	Circulateur 15/20 CD20 05.37->15.26	01
F3AA41432	3612890040300	Circulateur HR 26x34 équerre 15.27 ->	02
F3AA40836	3612890020562	Clapet antiretour 3/4MF	03
F3AA41373	3612890036051	Cordon lg 1m minifit 3/5025	04
415445	3612890024980	Tube départ HC/HCV EVO25 2ème circuit+circul 0807->	05
415569	3612890035078	Tube départ MH.HC25 EVO Visio 11.50->	06
415446	3612890024997	Tube retour AMT HC EVO25 2ème circuit+circul 0807->	07
415447	3612890025000	Tube retour AVL HC EVO25 2ème circuit+circul 0807->	08
415568	3612890035061	Tube retour MH.HC25 EVO Visio 11.50->	09
F3AA40144	3612890004500	Vanne isolement 3/4 carré	11



[HYDROCONFORT VENT.EVOLUTION VISIO 25 kW 80/120L@ 1229000->1539000]

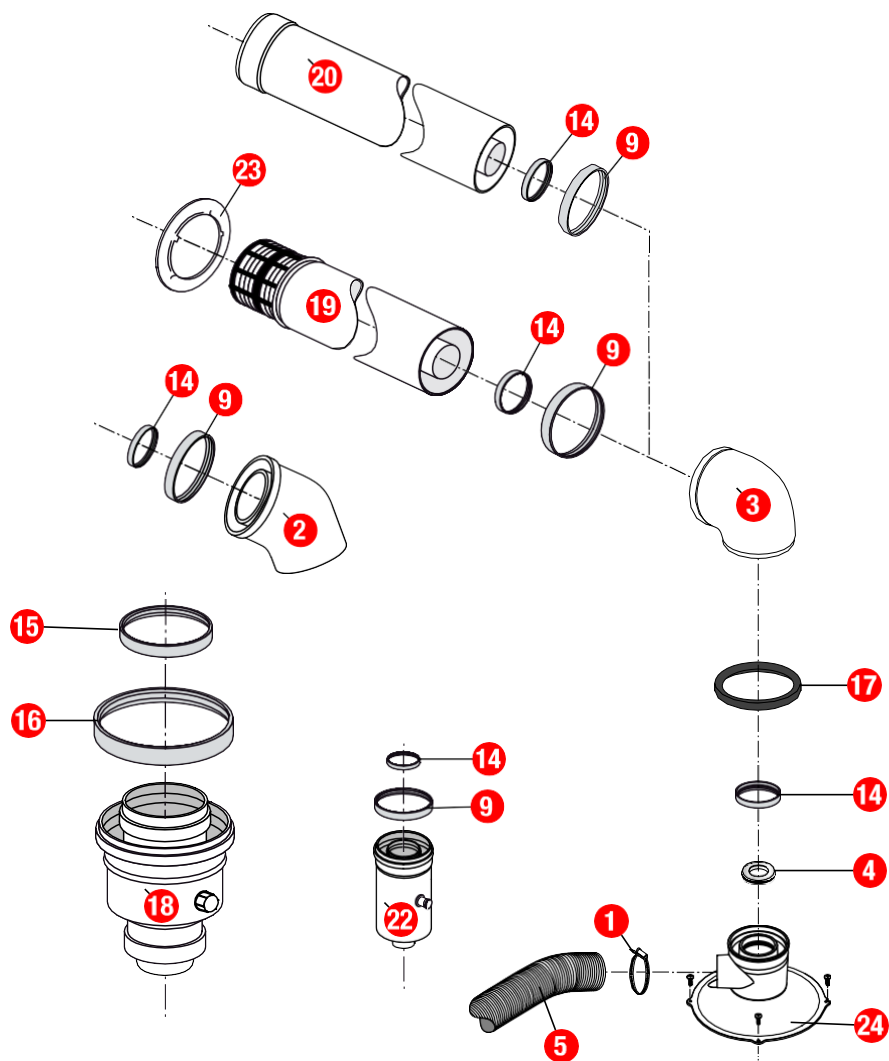
04- Circuit gaz

REFERENCE	REF. GTIN	Pièces	N°
F3AA41011	3612890025345	Bloc gaz DN EVO 08.07->	01
F3AA41012	3612890025352	Bobines EV bloc gaz EVO 08.07->	02
F3AA40929	3612890023198	Brûleur + jt CD/EVO25 07.14->	03
230167	3612890009543	Collier pour flexible air HV23 97.23->	04
F3AA41207	3612890032060	Condensateur motoventilateur 3M/F	05
405384	3612890024898	Corps de chauffe + Calorifuge/joints HC/HCV25 EVO 08.08->	06
F3AA41017	3612890025406	Diaphragme gaz GN 460 EVO25 08.07->	07
F3AA41018	3612890025413	Diaphragme gaz GR 510 EVO25 08.08->	08
F3AA41016	3612890025390	Diaphragme gaz PRO 365 EVO25 08.08->	09
F3AA40944	3612890023341	Electrode AL+ION CD/EVO 25/32 07.14->	10
220295	3612890009581	Flexible arrivée air lg 1000	11
F3AA40950	3612890023402	Joint brûleur CD/EVO 25/32 07.14-> CD20 10.35->	12
F3AA41248	3612890033449	Lot joints électrode CD/EVO 05.37-> (5)	13
F3AA41070	3612890027585	Lot tubes pression manostat EVO	14
F3AA41015	3612890025383	Manostat EVO25 08.07->	15
F3AA41014	3612890025376	Motoventilateur EVO25 08.07->	16
F3AA40933	3612890023235	Pales statiques CD/EVO25 07.14->	17
F3AA41390	3612890036884	Pochette joints gaz + vis bloc gaz TK25/ DN	19
220487	3612890024294	Raccord TK25	20
440413	3612890011379	Robinet gaz 20x27	21
440634		Support manostat HC/HCV EVO 08.07->	22
425205	3612890024973	Tube gaz HC/HCV EVO AMT 08.07->	23
425204	3612890024966	Tube gaz HC/HCV EVO AVL 08.07->	24
F3AA40943	3612890023334	Turbine diam.12 CD20/25/32/45 EVO25/30/32/45 07.14->16.02	25
F3AA41480	3612890043493	Turbine diam.8 CD20/25/32/45 EVO25/30/32/45 16.03->	26



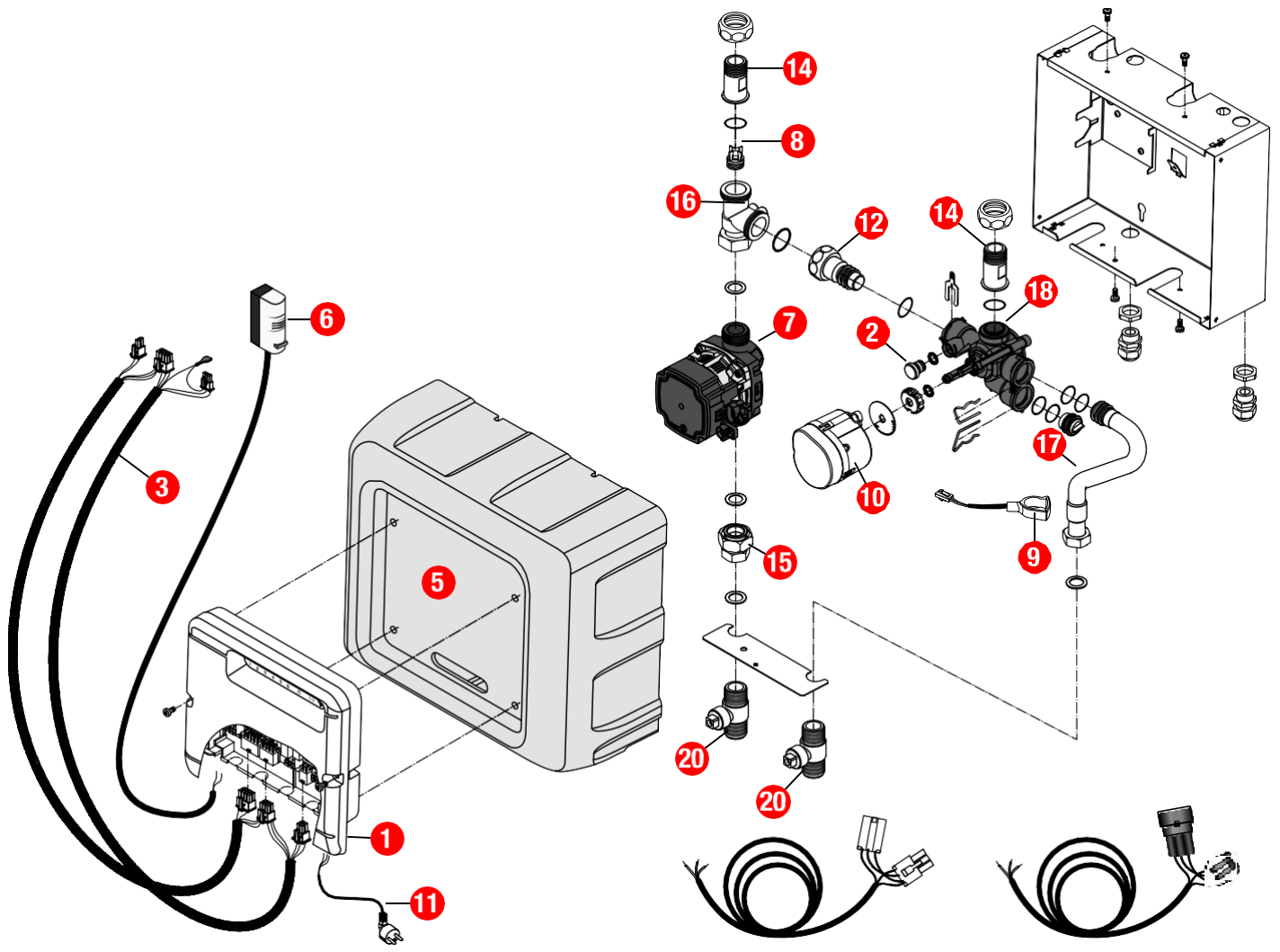
[HYDROCONFORT VENT.EVOLUTION VISIO 25 kW 80/120L@ 1229000->1539000]
05- Câblage / commande

REFERENCE	REF. GTIN	Pièces	N°
F3AA41254	3612890033524	Antenne Visio 11.50 ->	01
F3AA41358	3612890035276	Barre tableau de bord HC EVO Visio 12.29->	02
F3AA41011	3612890025345	Bloc gaz DN EVO 08.07->	03
F3AA41012	3612890025352	Bobines EV bloc gaz EVO 08.07->	04
F3AA40994	3612890024492	Boîtier électronique EVO25/30/32/45 08.07-> Travi23 1540->	05
F3AA41346	3612890035153	Câblage général HCV25 EVO Visio 12.29->	07
250253	3612890024263	Câble adaptation transfo CD/EVO25/32/45	08
F3AA40511	3612890014356	Capteur de pression 2000->	09
F3AA40512	3612890014363	Circulateur 15/5-3 standard 00.06->15.26	10
F3AA41431	3612890040294	Circulateur HR 15/6 standard 15.27->	11
F3AA41207	3612890032060	Condensateur motoventilateur 3M/F	12
F3AA41296	3612890033982	Cordon C.I /FAV Visio 11.50->	13
F3AA40515	3612890014394	CTN à clipper D:23.5 01.29->	14
F3AA40516	3612890014400	CTN à visser 2000->	15
F3AA40517	3612890014417	CTN pour doigt gant HC 00.09 ->	16
F3AA40944	3612890023341	Electrode AL+ION CD/EVO 25/32 07.14->	17
F3AA41212	3612890032152	Lot fusible 3.15A 250V (5)	18
F3AA41213	3612890032169	Lot fusible 4A 250V (5)	19
F3AA41015	3612890025383	Manostat EVO25 08.07->	20
F3AA40524	3612890014486	Moteur V4V 2000->	21
F3AA41014	3612890025376	Motoventilateur EVO25 08.07->	22
F3AA41221	3612890032497	Satellite Visio 11.50->	23
F3AA40157	3612890004562	Sécurité de surchauffe 220v 94°C 94.02->	24
F3AA41260	3612890033609	Support mural satellite Visio 11.50->	25
F3AA41253	3612890033517	Tableau de bord Visio 11.50 ->	26
F3AA40848	3612890020685	Transfo allumage CD20/25/32/45 05.37-> EVO25/32 08.08->	27



[HYDROCONFORT VENT.EVOLUTION VISIO 25 kW 80/120L@ 1229000->1539000]
06- Détail évacuation ventouse

REFERENCE	REF. GTIN	Pièces	N°
230167	3612890009543	Collier pour flexible air HV23 97.23->	01
F3AA40382	3612890010501	Coude 45° 60/100	02
F3AA40733	3612890018125	Coude sortie HV/GLV 97.23-> HV/HC EVO 08.07->	03
F3AA41027	3612890025505	Diaphragme fumée 3600 HV25 EVO 08.07->	04
220295	3612890009581	Flexible arrivée air lg 1000	05
F3AA40682	3612890016992	Joint air à lèvres diam.100 01.38->	09
F3AA40673	3612890016909	Joint fumée à lèvres diam. 60 01.23->	14
F3AA40805	3612890019658	Joint int kit adapt.verticale diam. 80	15
F3AA40824	3612890019887	Joint int kit adapt.verticale diam.125	16
F3AA40779	3612890019214	Joint tube air (100)	17
F3AA40365	3612890009833	Kit verticale 80/125 ts modèle	18
F3AA40361	3612890009741	Microventouse diam.100 97.23->	19
F3AA40281	3612890007518	Rallonge 1m	20
F3AA40282	3612890007525	Rallonge HV 0.5m	21
F3AA40767	3612890018927	Récupérateur de condensats dia.60/100	22
430549	3612890016725	Rosace cache éclat HV dia.100	23
F3AA41044	3612890025765	Support coude ventouse EVO 25 08.07->	24



**[HYDROCONFORT VENT.EVOLUTION VISIO 25 kW 80/120L@ 1229000->1539000]
07-Module Hydraulique**

REFERENCE	REF. GTIN	Pièces	N°
F3AA41251	3612890033494	Boîtier électronique Visio SAV 11.50->	01
F3AA41263	3612890033630	Bouchon capteur pression	02
F3AA41265	3612890033654	Câblage général Module Hyd.Visio 11.50->15.26	03
F3AA41447	3612890041093	Câblage général Module Hyd.Visio 15.27 ->	04
F3AA41262	3612890033623	Capot Module Hyd. Visio	05
F3AA41255	3612890033531	Capteur sonde extérieure Visio	06
F3AA41436	3612890040416	Circulateur HR 26x34-130	07
F3AA41264	3612890033647	Clapet antiretour DN20	08
F3AA40515	3612890014394	CTN à clipper D:23.5 01.29->	09
F3AA40524	3612890014486	Moteur V4V 2000->	10
250314	3612890032787	Prise coudée câble 1.55m	11
F3AA40752	3612890018507	Raccord liaison recyclage 2000->	12
220546	3612890032763	Raccord M3/4 tournant V4V	14
225055	3612890032770	Raccord tournant F3/4-F1	15
220538	3612890032695	Té M/M/F	16
415535	3612890032886	Tube départ Module Hydraulique Visio	17
F3AA40736	3612890018231	Vanne 4 voies 03.16->	18
F3AA40144	3612890004500	Vanne isolement 3/4 carré	20