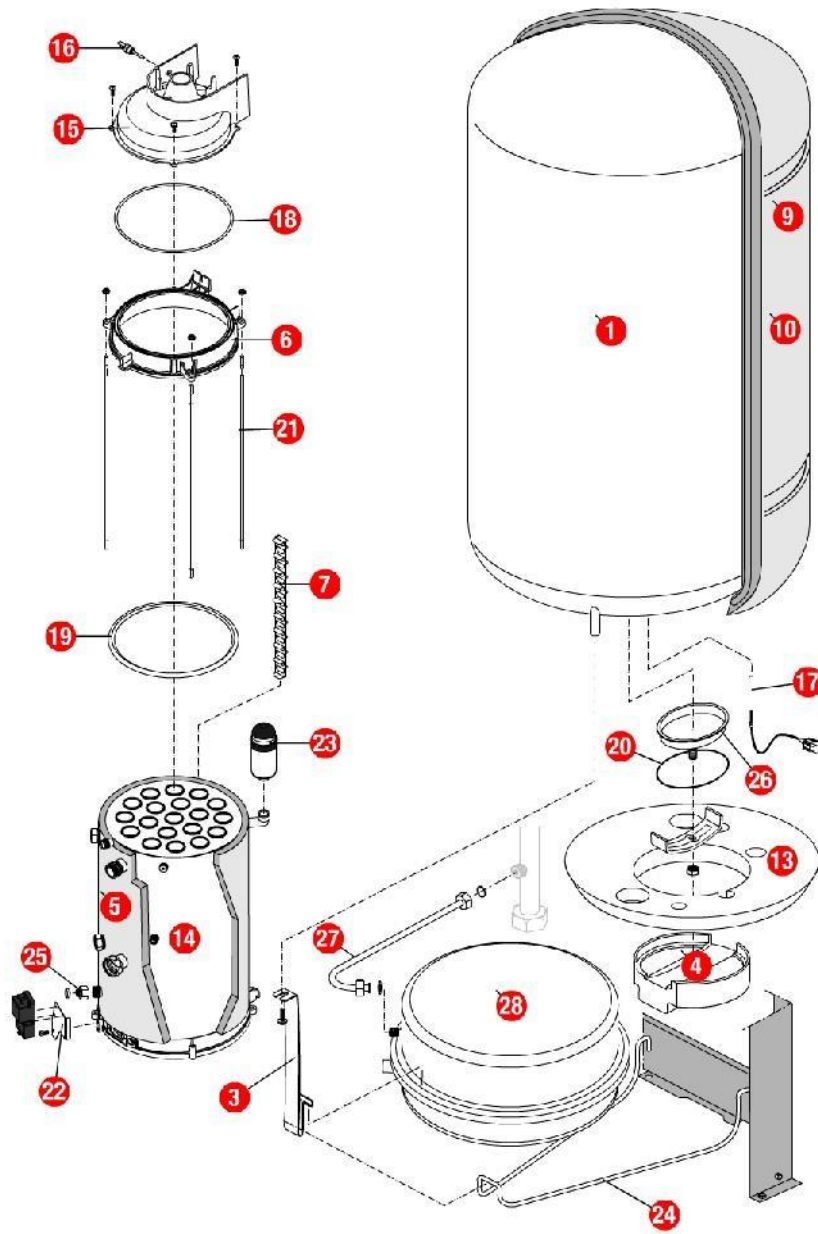


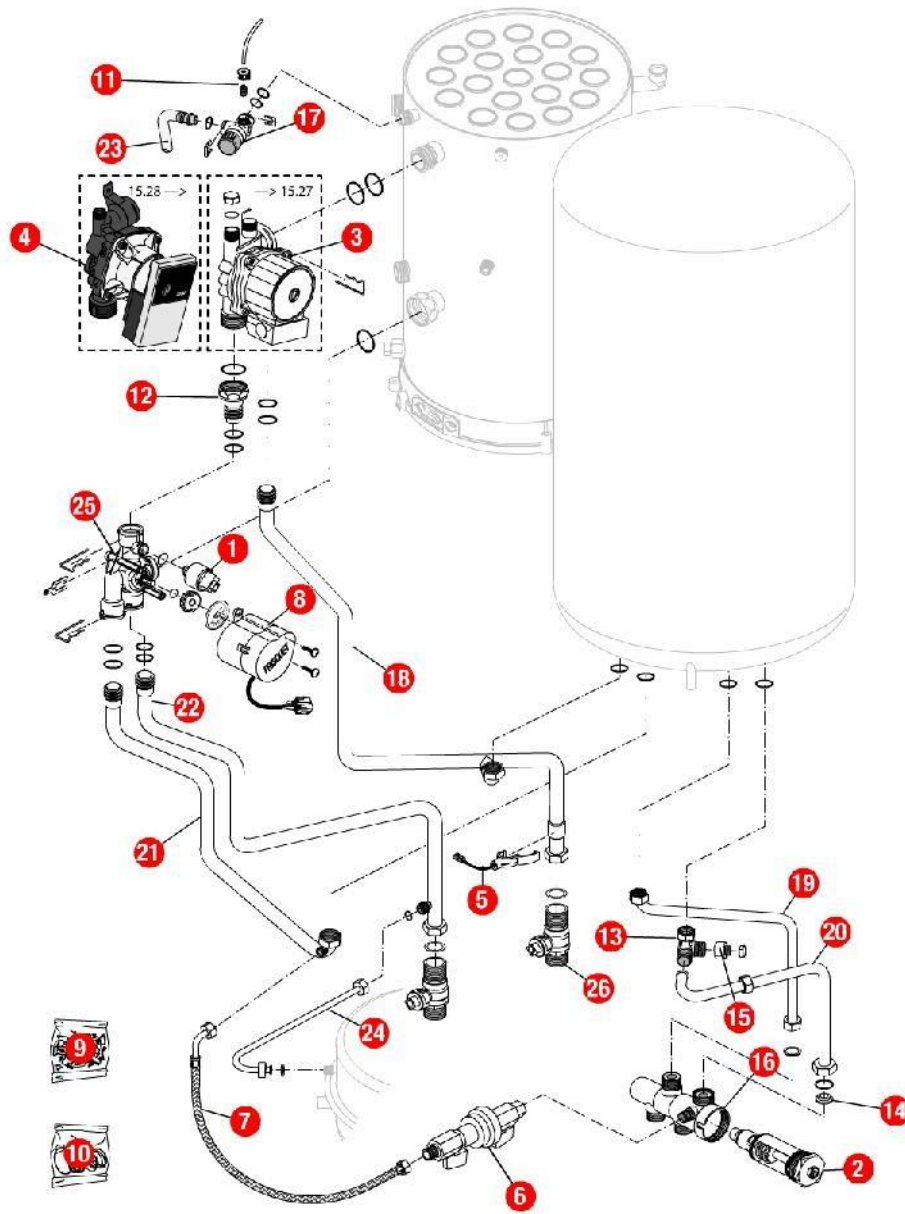
## 01- Carénage

| REFERENCE | REF. GTIN     | Pièces                                     | N° |
|-----------|---------------|--|----|
| F3AA41254 | 3612890033524 | Antenne Visio 11.50 ->                     | 01 |
| 430572    | 3612890017494 | Barre accrochage HC/HCV/ HCCL/HCVCL        | 02 |
| 430766    | 3612890024843 | Barre de rigidité HC/HCV EVO 08.07->       | 03 |
| F3AA41358 | 3612890035276 | Barre tableau de bord HC EVO Visio 12.29-> | 04 |
| 230247    |               | Bride support CDC CD/EVO25/32 07.14->      | 05 |
| 435171    | 3612890024683 | Chassis HC EVO 120L 08.07->                | 06 |
| 435170    | 3612890024676 | Chassis HC EVO 80L 08.07->                 | 07 |
| 430772    | 3612890025130 | Côté HC25 EVO 120L 08.07->                 | 09 |
| 430765    | 3612890024737 | Côté HC25 EVO 80L 08.07->                  | 11 |
| F3AA41357 | 3612890035269 | Façade HC/HCV 120L EVO VISIO 12.29->       | 12 |
| F3AA41356 | 3612890035252 | Façade HC/HCV 80L EVO Visio 12.29->        | 13 |



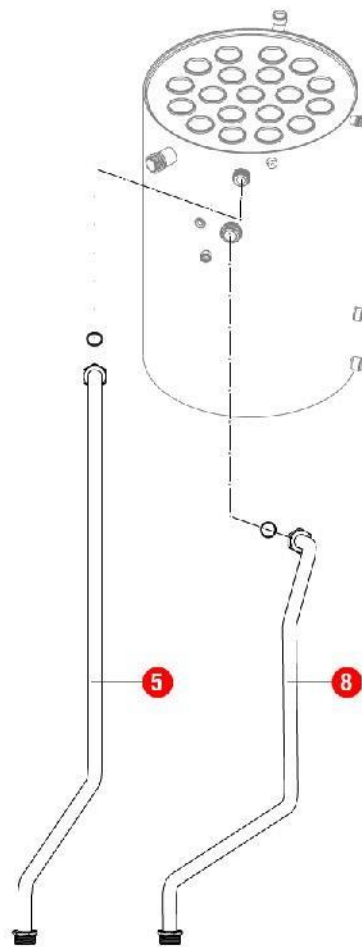
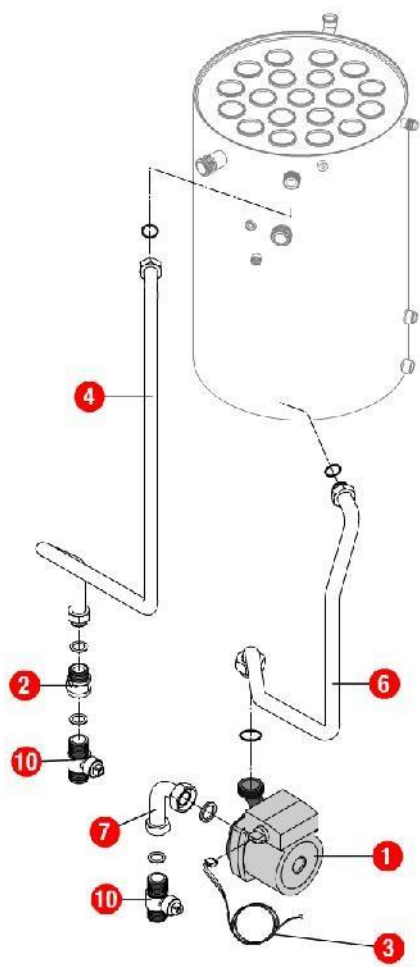
## 02- Corps de chauffe

| REFERENCE | REF. GTIN     | Pièces  | N° |
|-----------|---------------|---|----|
| F3AA41054 | 3612890026267 | Ballon HC 120L+ calorifuge 00.09->                          | 01 |
| F3AA41053 | 3612890026250 | Ballon HC 80L + calorifuge 00.09->                          | 02 |
| 220350    | 3612890012208 | Bride maintien vase HC 00.09->                              | 03 |
| 450076    |               | Calorifuge bouchon 00.09->                                  | 04 |
| 450097    | 3612890024744 | Calorifuge corps de chauffe HC/HCV EVO 25 08.07->           | 05 |
| F3AA41010 | 3612890025338 | Capteur fumée EVO 25/32 08.07->                             | 06 |
| 400540    | 3612890021774 | Chicane corps de chauffe CD/EVO lg 340 07.14->              | 07 |
| F3AA41170 | 3612890031414 | Chicanes (19) CD/EVO lg340 07.14->                          | 08 |
| 450064    | 3612890012086 | Coquille arrière HC 120L 00.09-> (calorifuge ballon)        | 09 |
| 450066    | 3612890012109 | Coquille arrière HC 80L 00.09-> (calorifuge ballon)         | 10 |
| 450063    | 3612890012079 | Coquille avant HC120L 00.09-> (calorifuge ballon)           | 11 |
| 450065    | 3612890012093 | Coquille avant HC80L 00.09-> (calorifuge ballon)            | 12 |
| 450067    | 3612890012116 | Coquille dessous HC 00.09->(calorifuge ballon)              | 13 |
| 405384    | 3612890024898 | Corps de chauffe + Calorifuge/joints HC/HCV25 EVO 08.08->   | 14 |
| F3AA41013 | 3612890025369 | Coupe tirage dia.125 EVO25 08.07->                          | 15 |
| F3AA40959 | 3612890023488 | CTN à visser 1/4 fumée CD/EVO 25/32/45 07.14-> CD20 10.35-> | 16 |
| F3AA40517 | 3612890014417 | CTN pour doigt gant HC 00.09 ->                             | 17 |
| F3AA40945 | 3612890023358 | Joint couvercle fumée CD/EVO 25/32 07.14->                  | 18 |
| F3AA40948 | 3612890023389 | Joint de capteur de fumées CD/EVO 25/32 07.14->             | 19 |
| F3AA40754 | 3612890018699 | Joint de trappe HC/UPEC                                     | 20 |
| F3AA40932 | 3612890023228 | Lot tirant capteur CD/EVO 25(X3) 07.14->                    | 21 |
| 430768    |               | Patte support transfo.allumage HC EVO 08.07->               | 22 |
| F3AA40121 | 3612890004364 | Purgeur automatique   | 23 |
| 230192    | 3612890012291 | Ressort maintien vase HC 00.09->                            | 24 |
| F3AA40790 | 3612890019481 | Robinet de vidange 88.02->                                  | 25 |
| 410054    | 3612890001943 | Trappe ballon HC/UPEC                                       | 26 |
| 415443    | 3612890024935 | Tube vase HC/HCV EVO 08.07->                                | 27 |
| 410126    | 3612890011973 | Vase circulaire 12L HC 00.09->                              | 28 |



## 03- Circuit hydraulique

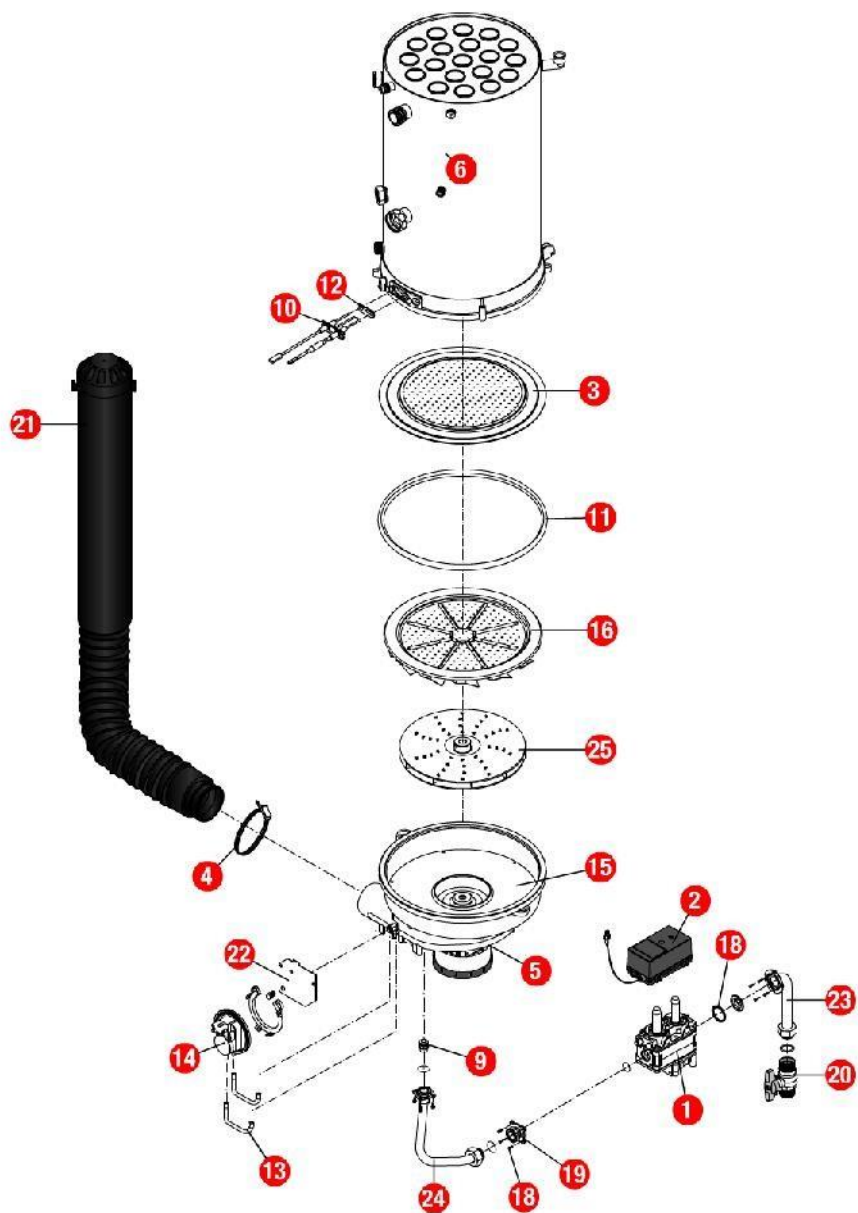
| REFERENCE | REF. GTIN     | Pièces  | N° |
|-----------|---------------|---|----|
| F3AA40511 | 3612890014356 | Capteur de pression 2000->                              | 01 |
| F3AA40437 | 3612890011775 | Cartouche thermos RTA 98->                              | 02 |
| F3AA40512 | 3612890014363 | Circulateur 15/5-3 standard 00.06->15.27                | 03 |
| F3AA41431 |               | Circulateur HR 15/6 standard 15.28->                    | 04 |
| F3AA40515 | 3612890014394 | CTN à clipper D:23.5 01.29->                            | 05 |
| F3AA40521 | 3612890014455 | Disconnecteur + 2 vannes arrêt 00.09->                  | 06 |
| 220358    | 3612890013991 | Flexible lg 420 F 1/4 F 1/4 cou HC 00.09->(remplissage) | 07 |
| F3AA40524 | 3612890014486 | Moteur V4V 2000->                                       | 08 |
| F3AA40540 | 3612890014646 | Pochette de clips + vis 00.05->                         | 09 |
| F3AA40851 | 3612890020715 | Pochette joint CD/EVO20/25/32 05.37->                   | 10 |
| F3AA40525 | 3612890014493 | Purgeur manuel 2000->                                   | 11 |
| F3AA40752 | 3612890018507 | Raccord liaison recyclage 2000->                        | 12 |
| F3AA41046 | 3612890025826 | Raccord vidange sanitaire HC/HCV EVO 08.07->            | 13 |
| F3AA40550 | 3612890014912 | Réducteur débit HC/HCV/UPEC 00.09->                     | 14 |
| F3AA40790 | 3612890019481 | Robinet de vidange 88.02->                              | 15 |
| F3AA40532 | 3612890014561 | RTA 2000->  | 16 |
| F3AA40533 | 3612890014578 | Soupape rac.3b 2000->                                   | 17 |
| 415434    | 3612890024607 | Tube départ chauff/ballon HC/HCV EVO 08.07->            | 18 |
| 415267    | 3612890012581 | Tube EC HC 00.09->08.04                                 | 19 |
| 415444    | 3612890024942 | Tube EF HC25 EVO 08.07->                                | 20 |
| 415435    | 3612890024614 | Tube ret.bal. HC/HCV25 EVO 08.07->                      | 21 |
| 415433    | 3612890024591 | Tube retour chauff. HC/HCV25 EVO 08.07->                | 22 |
| F3AA40955 | 3612890023440 | Tube soupape CD/EVO 25/32/45 07.14->                    | 23 |
| 415443    | 3612890024935 | Tube vase HC/HCV EVO 08.07->                            | 24 |
| F3AA40736 | 3612890018231 | Vanne 4 voies 03.16->                                   | 25 |
| F3AA40144 | 3612890004500 | Vanne isolement 3/4 carré                               | 26 |



[HYDROCONFORT EVOLUTION VISIO 25 kW 80/120L@1229000->]  
031-2ème circuit hydraulique

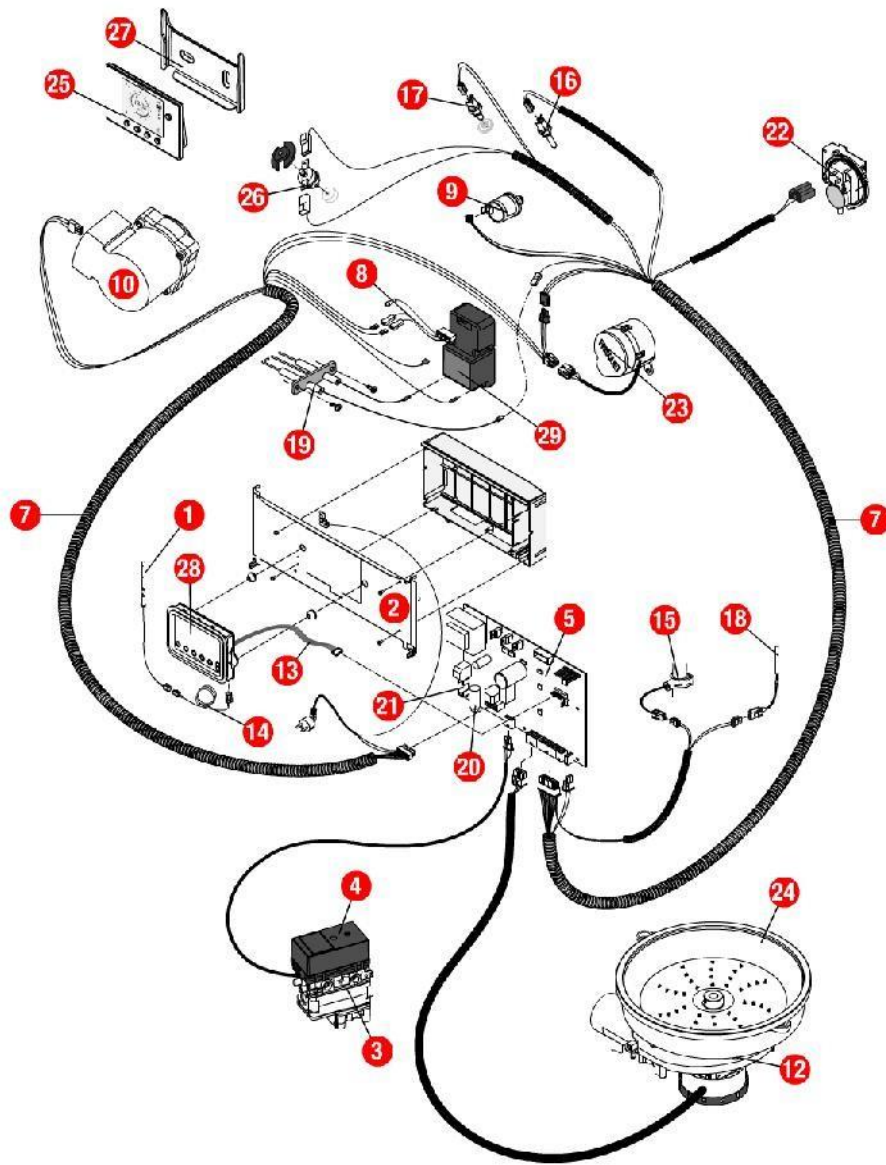
| REFERENCE | REF. GTIN     | Pièces   | N° |
|-----------|---------------|--|----|
| F3AA40842 | 3612890020623 | Circulateur 15/20 CD20 05.37->15.26                    | 01 |
| F3AA40836 | 3612890020562 | Clapet antiretour 3/4MF                                | 02 |
| F3AA41373 | 3612890036051 | Cordon lg 1m minifit 3/5025                            | 03 |
| 415445    | 3612890024980 | Tube départ HC/HVC EVO25 2ème circuit+circul 0807000-> | 04 |
| 415569    | 3612890035078 | Tube départ MH.HC25 EVO Visio 11.50->                  | 05 |
| 415447    | 3612890025000 | Tube retour HC EVO25 2ème circuit+circul 0807000->     | 06 |
| 415446    | 3612890024997 | Tube retour HC EVO25 2ème circuit+circul AMT 0807000-> | 07 |
| 415568    | 3612890035061 | Tube retour MH.HC25 EVO Visio 11.50->                  | 08 |
| F3AA40144 | 3612890004500 | Vanne isolement 3/4 carré                              | 10 |





## 04- Circuit gaz

| REFERENCE | REF. GTIN     | Pièces  | N° |
|-----------|---------------|---|----|
| F3AA41011 | 3612890025345 | Bloc gaz DN EVO 08.07->                                   | 01 |
| F3AA41012 | 3612890025352 | Bobines EV bloc gaz EVO 08.07->                           | 02 |
| F3AA40929 | 3612890023198 | Brûleur + jt CD/EVO25 07.14->                             | 03 |
| 230167    | 3612890009543 | Collier pour flexible air HV23 97.23->                    | 04 |
| F3AA41207 | 3612890032060 | Condensateur motoventilateur 3M/F                         | 05 |
| 405384    | 3612890024898 | Corps de chauffe + Calorifuge/joints HC/HCV25 EVO 08.08-> | 06 |
| F3AA41017 | 3612890025406 | Diaphragme gaz GN 460 EVO25 08.07->                       | 07 |
| F3AA41018 | 3612890025413 | Diaphragme gaz GR 510 EVO25 08.08->                       | 08 |
| F3AA41016 | 3612890025390 | Diaphragme gaz PRO 365 EVO25 08.08->                      | 09 |
| F3AA40944 | 3612890023341 | Electrode AL+ION CD/EVO 25/32 07.14->                     | 10 |
| F3AA40950 | 3612890023402 | Joint brûleur CD/EVO 25/32 07.14-> CD20 10.35->           | 11 |
| F3AA41248 | 3612890033449 | Lot joints électrode CD/EVO 05.37-> (5)                   | 12 |
| F3AA41070 | 3612890027585 | Lot tubes pression manostat EVO                           | 13 |
| F3AA41015 | 3612890025383 | Manostat EVO25 08.07->                                    | 14 |
| F3AA41014 | 3612890025376 | Motoventilateur EVO25 08.07->                             | 15 |
| F3AA40933 | 3612890023235 | Pales statiques CD/EVO25 07.14->                          | 16 |
| F3AA41390 | 3612890036884 | Pochette joints gaz + vis bloc gaz TK25/ DN               | 18 |
| 220487    | 3612890024294 | Raccord TK25  | 19 |
| 440413    | 3612890011379 | Robinet gaz 20x27   | 20 |
| F3AA40898 | 3612890022238 | Silencieux air CD/EVO25/32                                | 21 |
| 440634    |               | Support manostat HC/HCV EVO 08.07->                       | 22 |
| 425205    | 3612890024973 | Tube gaz HC/HCV EVO AMT 08.07->                           | 23 |
| 425204    | 3612890024966 | Tube gaz HC/HCV EVO AVL 08.07->                           | 24 |
| F3AA40943 | 3612890023334 | Turbine CD/EVO25/32/45 07.14->                            | 25 |



## 05- Câblage / commande

| REFERENCE | REF. GTIN     | Pièces  | N° |
|-----------|---------------|---|----|
| F3AA41254 | 3612890033524 | Antenne Visio 11.50 ->                                      | 01 |
| F3AA41358 | 3612890035276 | Barre tableau de bord HC EVO Visio 12.29->                  | 02 |
| F3AA41011 | 3612890025345 | Bloc gaz DN EVO 08.07->                                     | 03 |
| F3AA41012 | 3612890025352 | Bobines EV bloc gaz EVO 08.07->                             | 04 |
| F3AA40994 | 3612890024492 | Boîtier électronique EVO25/32/45 08.07->                    | 05 |
| F3AA41345 | 3612890035146 | Câblage général HC25 EVO Visio 12.29->                      | 07 |
| 250253    | 3612890024263 | Câble adaptation transfo CD/EVO25/32/45                     | 08 |
| F3AA40511 | 3612890014356 | Capteur de pression 2000->                                  | 09 |
| F3AA40512 | 3612890014363 | Circulateur 15/5-3 standard 00.06->15.27                    | 10 |
| F3AA41431 |               | Circulateur HR 15/6 standard 15.28->                        | 11 |
| F3AA41207 | 3612890032060 | Condensateur motoventilateur 3M/F                           | 12 |
| F3AA41296 | 3612890033982 | Cordon C.I /FAV Visio 11.50->                               | 13 |
| F3AA41341 | 3612890035108 | Cordon rallonge antenne lg : 0.5m (HC 120L)                 | 14 |
| F3AA40515 | 3612890014394 | CTN à clipper D:23.5 01.29->                                | 15 |
| F3AA40959 | 3612890023488 | CTN à visser 1/4 fumée CD/EVO 25/32/45 07.14-> CD20 10.35-> | 16 |
| F3AA40516 | 3612890014400 | CTN à visser 2000->   | 17 |
| F3AA40517 | 3612890014417 | CTN pour doigt gant HC 00.09 ->                             | 18 |
| F3AA40944 | 3612890023341 | Electrode AL+ION CD/EVO 25/32 07.14->                       | 19 |
| F3AA41212 | 3612890032152 | Lot fusible 3.15A 250V (5)                                  | 20 |
| F3AA41213 | 3612890032169 | Lot fusible 4A 250V (5)                                     | 21 |
| F3AA41015 | 3612890025383 | Manostat EVO25 08.07->                                      | 22 |
| F3AA40524 | 3612890014486 | Moteur V4V 2000->   | 23 |
| F3AA41014 | 3612890025376 | Motoventilateur EVO25 08.07->                               | 24 |
| F3AA41221 | 3612890032497 | Satellite Visio 11.50->                                     | 25 |
| F3AA40157 | 3612890004562 | Sécurité de surchauffe 220v 94°C 94.02->                    | 26 |
| F3AA41260 | 3612890033609 | Support mural satellite Visio 11.50->                       | 27 |
| F3AA41253 | 3612890033517 | Tableau de bord Visio 11.50 ->                              | 28 |
| F3AA40848 | 3612890020685 | Transfo allumage CD20/25/32/45 05.37-> EVO25/32 08.08->     | 29 |

[HYDROCONFORT EVOLUTION VISIO 25 KW 80/120L@1229000->]  
**06- Module Hydraulique**

| REFERENCE | REF. GTIN     | Pièces  | N° |
|-----------|---------------|---|----|
| F3AA41251 | 3612890033494 | Boîtier électronique Visio SAV 11.50->        | 01 |
| F3AA41263 | 3612890033630 | Bouchon capteur pression                      | 02 |
| F3AA41265 | 3612890033654 | Câblage général Module Hyd.Visio 11.50->15.26 | 03 |
| F3AA41447 |               | Câblage général Module Hyd.Visio 15.27 ->     | 04 |
| F3AA41262 | 3612890033623 | Capot Module Hyd. Visio                       | 05 |
| F3AA41255 | 3612890033531 | Capteur sonde extérieure Visio                | 06 |
| F3AA41436 |               | Circulateur HR 26x34-130 15.27->              | 07 |
| F3AA41264 | 3612890033647 | Clapet antiretour DN20                        | 08 |
| F3AA40515 | 3612890014394 | CTN à clipper D:23.5 01.29->                  | 09 |
| F3AA40524 | 3612890014486 | Moteur V4V 2000->                             | 10 |
| 250314    | 3612890032787 | Prise coudée câble 1.55m                      | 11 |
| F3AA40752 | 3612890018507 | Raccord liaison recyclage 2000->              | 12 |
| 220546    | 3612890032763 | Raccord M3/4 tournant V4V                     | 14 |
| 225055    | 3612890032770 | Raccord tournant F3/4-F1                      | 15 |
| 220538    | 3612890032695 | Té M/M/F                                      | 16 |
| 415535    | 3612890032886 | Tube départ Module Hydraulique Visio          | 17 |
| F3AA40736 | 3612890018231 | Vanne 4 voies 03.16->                         | 18 |
| F3AA40144 | 3612890004500 | Vanne isolement 3/4 carré                     | 20 |