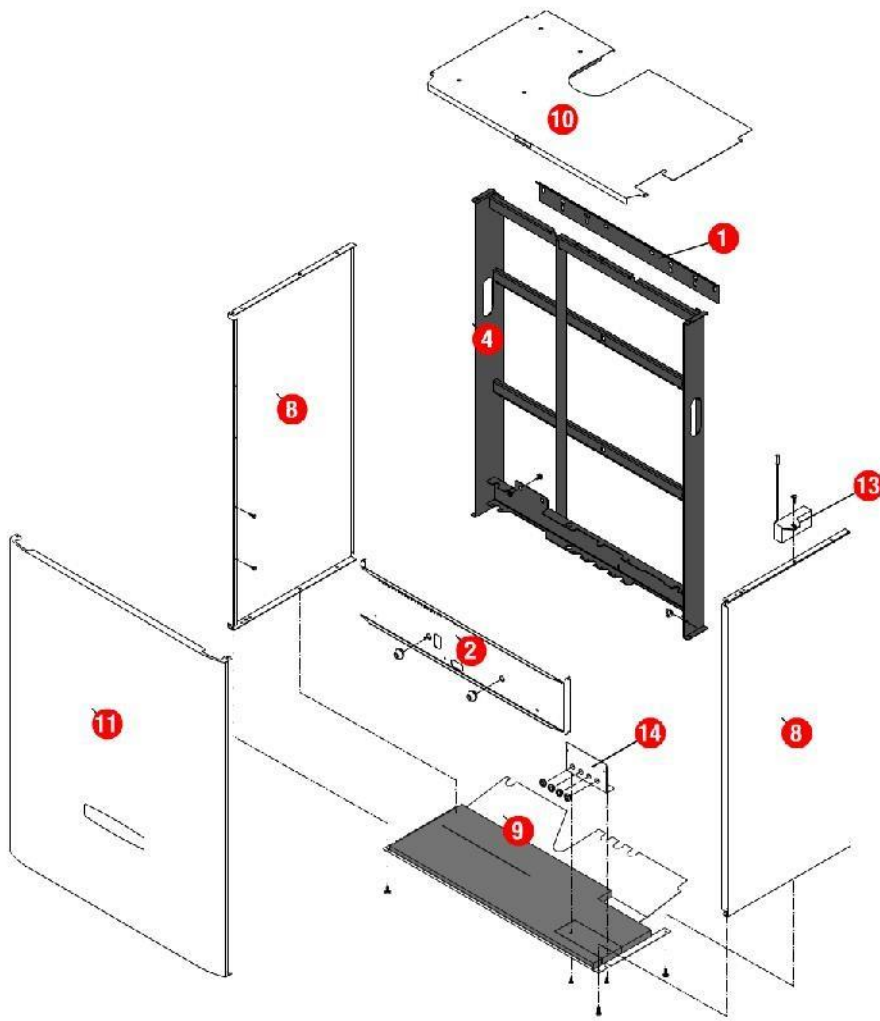


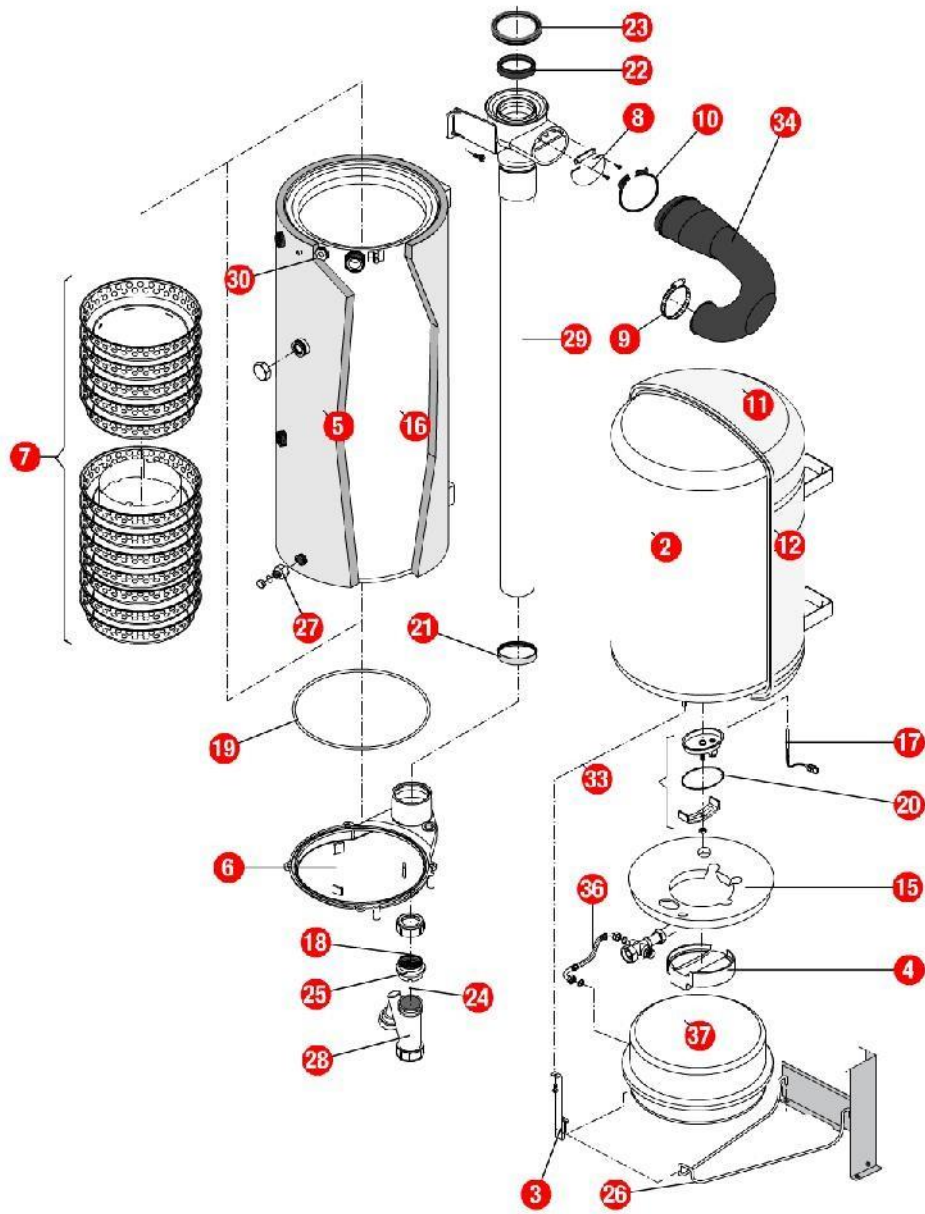
[HYDROCONFORT CONDENSATION 20 kW 80/120L@0537000->1149000]  
01-Carénage 0537000->1034000

REFERENCE	REF. GTIN	Pièces	N°
430572	3612890017494	Barre accrochage HC/HCV/ HCCL/HCVCL	01
430468	3612890013175	Barre de rigidité HC/HCV 00.09->08.04 HCCD20 05.37->11.49	02
F3AA41205	3612890032046	Barre tableau de bord HCCD20 05.37->10.34	03
435155	3612890020357	Chassis HCCD 80L 05.37->10.34	04
435160	3612890020937	Chassis HCCD120L 05.44->10.34	05
430470	3612890013182	Côté HC/HCV120 00.09->08.04 CD20 ->10.34	07
430467	3612890013168	Côté HC/HCV80 00.09->08.04 CD20 ->10.34	09
F3AA40488	3612890014141	Façade HC/HCV120 00.09->08.04 CD20 ->10.34	10
F3AA40487	3612890014134	Façade HC/HCV80 00.09->08.04 CD20 ->10.34	11
F3AA40526	3612890014509	Récepteur tête HF 1D 2000->	12
440602	3612890020364	Support RIF CD 05.37->11.49	13



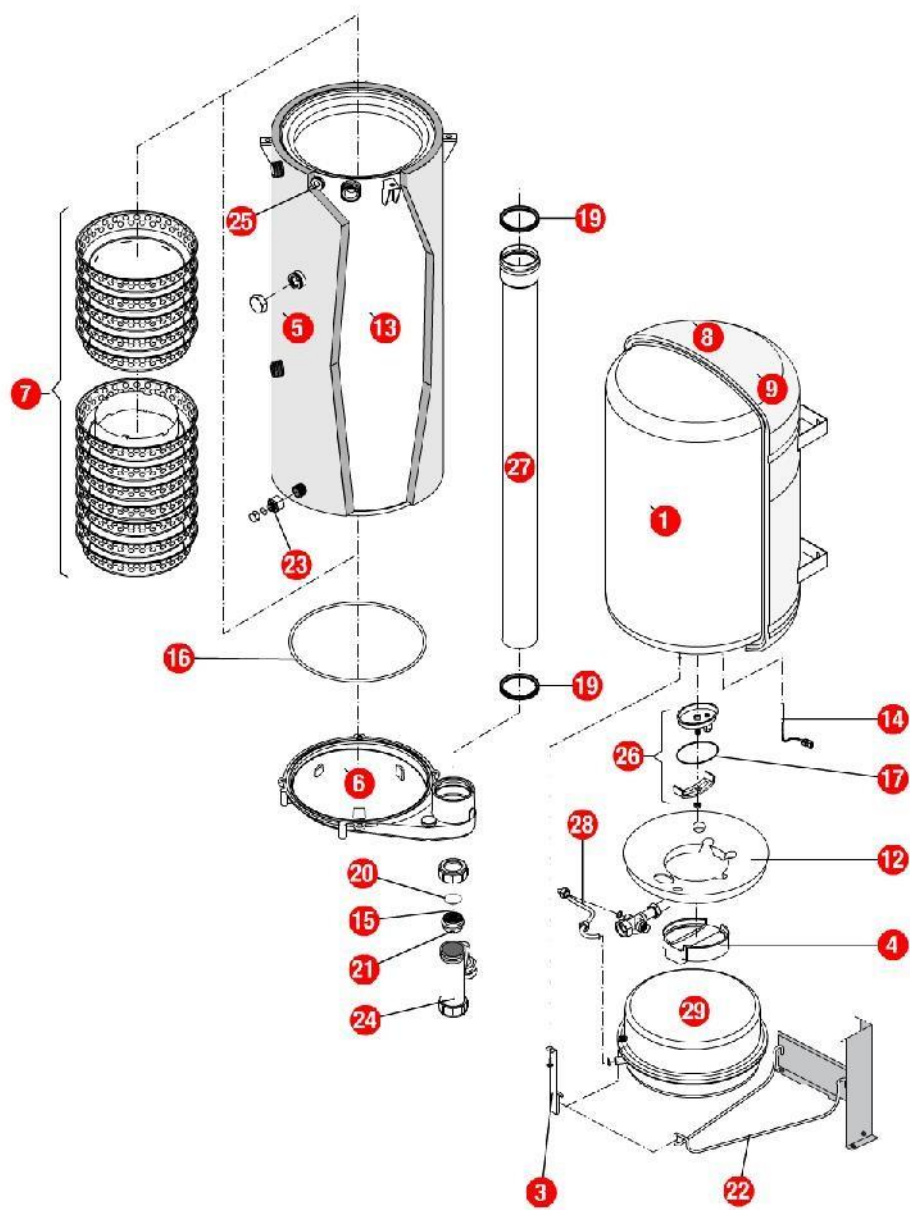
[HYDROCONFORT CONDENSATION 20 kW 80/120L@0537000->1149000]  
01-Carénage 1035000->1149000

REFERENCE	REF. GTIN	Pièces	N°
430572	3612890017494	Barre accrochage HC/HCV/ HCCL/HCVCL	01
F3AA41206	3612890032053	Barre tableau de bord HCCD20 10.35->11.49	02
435197	3612890031568	Châssis HCCD20 120L 10.35->	03
435194	3612890031032	Châssis HCCD20 80L 10.35->	04
430912	3612890031285	Côté HCCD20 120L 10.35->	06
430925	3612890031384	Côté HCCD20 80L 10.35->	08
F3AA41192	3612890031803	Dessous HCCD20 10.35->	09
F3AA41191	3612890031797	Dessus HCCD20 10.35->	10
F3AA41194	3612890031827	Façade HCCD20 120L 10.35->11.49	11
F3AA41193	3612890031810	Façade HCCD20 80L 10.35->11.49	12
F3AA40526	3612890014509	Récepteur tête HF 1D 2000->	13
440602	3612890020364	Support RIF CD 05.37->11.49	14



[HYDROCONFORT CONDENSATION 20 kW 80/120L@0537000->1149000]  
**02-Corps de chauffe / Vase 0537000->1034000**

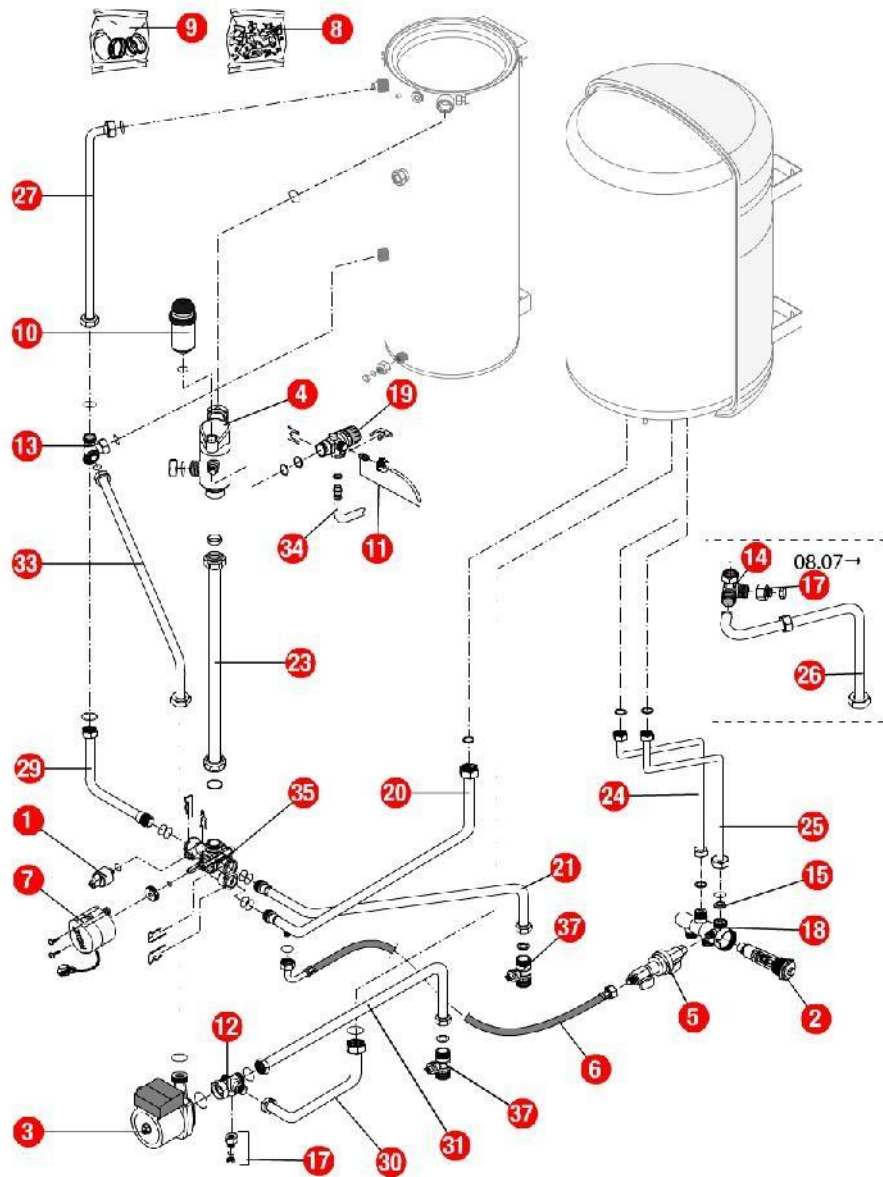
REFERENCE	REF. GTIN	Pièces	N°
F3AA41054	3612890026267	Ballon HC 120L+ calorifuge 00.09->	01
F3AA41053	3612890026250	Ballon HC 80L + calorifuge 00.09->	02
220350	3612890012208	Bride maintien vase HC 00.09->	03
450076		Calorifuge bouchon 00.09->	04
450082	3612890020128	Calorifuge corps de chauffe CD20 05.37->	05
F3AA40845	3612890020654	Capteur fumées CD20 05.37->10.34	06
F3AA41202	3612890031957	Chicanes corps de chauffe H+B CD20 05.37->	07
F3AA40841	3612890020616	Clapet air CD20 05.37->10.34	08
230167	3612890009543	Collier pour flexible air HV23 97.23->	09
230240	3612890020784	Collier serrage plast.80/85	10
450064	3612890012086	Coquille arrière HC 120L 00.09-> (calorifuge ballon)	11
450066	3612890012109	Coquille arrière HC 80L 00.09-> (calorifuge ballon)	12
450063	3612890012079	Coquille avant HC120L 00.09-> (calorifuge ballon)	13
450065	3612890012093	Coquille avant HC80L 00.09-> (calorifuge ballon)	14
450067	3612890012116	Coquille dessous HC 00.09->(calorifuge ballon)	15
405363	3612890020197	Corps de chauffe + Calorifuge/joints CD20 05.37->10.34	16
F3AA40517	3612890014417	CTN pour doigt gant HC 00.09 ->	17
F3AA41050	3612890025994	Epingle siphon (10) 04.42->13.45	18
F3AA40854	3612890020746	Joint capteur/corps brûleur CD20 05.37->	19
F3AA40754	3612890018699	Joint de trappe HC/UPEC	20
F3AA40673	3612890016909	Joint fumée à lèvres diam 60 01.23->	21
F3AA40840	3612890020609	Joint fumées D60 EPDM CD20/25/32 05.37->	22
F3AA40779	3612890019214	Joint tube air (100)	23
F3AA40987	3612890024249	Lot jts siphon condensat.05.37-> (5)	24
220421	3612890020012	Raccord siphon CD	25
230192	3612890012291	Ressort maintien vase HC 00.09->	26
F3AA40790	3612890019481	Robinet de vidange 88.02->	27
405360	3612890019603	Siphon condensat 04.42->13.45	28
F3AA41201	3612890031940	Support coude HMCD20 /HCCD80L 05.37->10.34	29
F3AA40855	3612890020753	Support CTN à visser CD20 05.37->07.05	30
F3AA40895	3612890022214	Support CTN à visser CD20 07.06->	31
415330	3612890018514	Trappe ballon à vidange ->08.06	32
410054	3612890001943	Trappe ballon HC/UPEC	33
220435		Tube air HCCD20 120L 05.37->10.34	34
220434	3612890020340	Tube air HM/HC80L CD20 05.35->10.34	35
415430	3612890024478	Tube vase HCCD20 05.37->	36
410126	3612890011973	Vase circulaire 12L HC 00.09->	37



[HYDROCONFORT CONDENSATION 20 kW 80/120L@0537000->1149000]  
**02-Corps de chauffe / Vase 1035000->1149000**

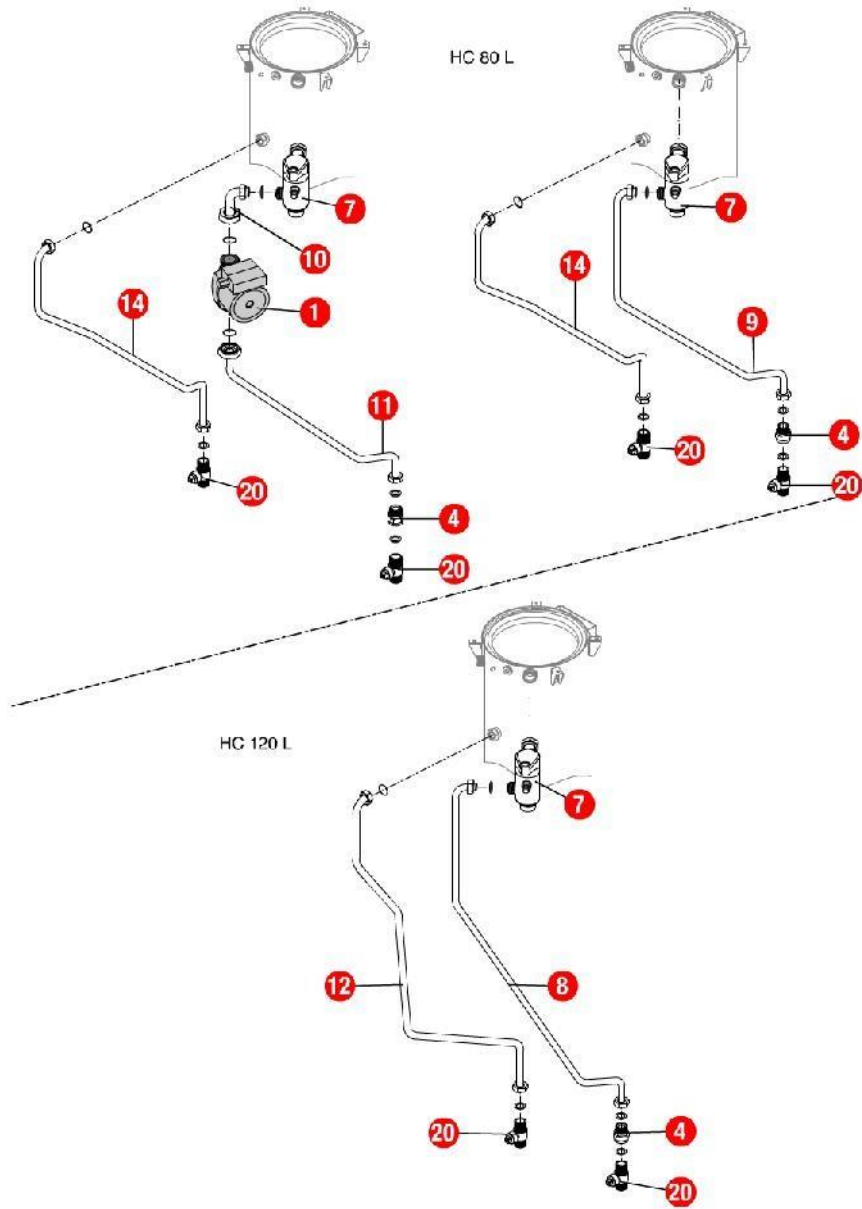
REFERENCE	REF. GTIN	Pièces	N°
F3AA41054	3612890026267	Ballon HC 120L+ calorifuge 00.09->	01
F3AA41053	3612890026250	Ballon HC 80L + calorifuge 00.09->	02
220350	3612890012208	Bride maintien vase HC 00.09->	03
450076		Calorifuge bouchon 00.09->	04
450082	3612890020128	Calorifuge corps de chauffe CD20 05.37->	05
F3AA41177	3612890031650	Capteur fumée CD20 10.35->	06
F3AA41202	3612890031957	Chicanes corps de chauffe H+B CD20 05.37->	07
450064	3612890012086	Coquille arrière HC 120L 00.09-> (calorifuge ballon)	08
450066	3612890012109	Coquille arrière HC 80L 00.09-> (calorifuge ballon)	09
450063	3612890012079	Coquille avant HC120L 00.09-> (calorifuge ballon)	10
450065	3612890012093	Coquille avant HC80L 00.09-> (calorifuge ballon)	11
450067	3612890012116	Coquille dessous HC 00.09->(calorifuge ballon)	12
405398	3612890030196	Corps de chauffe + Calorifuge/joints CD20 10.35->12.24	13
F3AA40517	3612890014417	CTN pour doigt gant HC 00.09 ->	14
F3AA41050	3612890025994	Epingle siphon (10) 04.42->13.45	15
F3AA40854	3612890020746	Joint capteur/corps brûleur CD20 05.37->	16
F3AA40754	3612890018699	Joint de trappe HC/UPEC	17
F3AA40840	3612890020609	Joint fumées D60 EPDM CD20/25/32 05.37->	19
F3AA40987	3612890024249	Lot jts siphon condensat.05.37-> (5)	20
220421	3612890020012	Raccord siphon CD	21
230192	3612890012291	Ressort maintien vase HC 00.09->	22
F3AA40790	3612890019481	Robinet de vidange 88.02->	23
405360	3612890019603	Siphon condensat 04.42->13.45	24
F3AA40895	3612890022214	Support CTN à visser CD20 07.06->	25
410054	3612890001943	Trappe ballon HC/UPEC	26
F3AA41180	3612890031681	Tube fumées CD20 10.35->	27
415430	3612890024478	Tube vase HCCD20 05.37->	28
410126	3612890011973	Vase circulaire 12L HC 00.09->	29





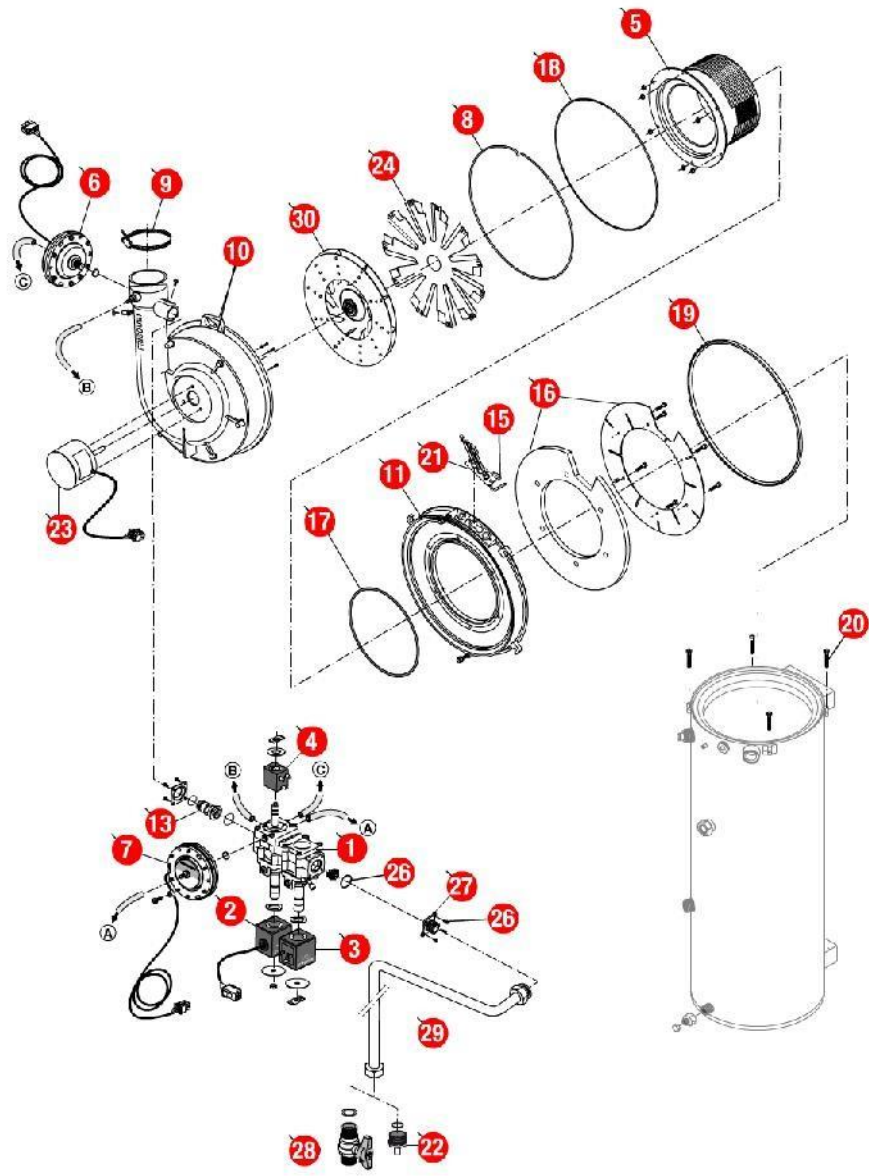
[HYDROCONFORT CONDENSATION 20 kW 80/120L@0537000->1149000]  
03-Circuit Hydraulique 0537000->1149000

REFERENCE	REF. GTIN	Pièces	N°
F3AA40511	3612890014356	Capteur de pression 2000->	01
F3AA40437	3612890011775	Cartouche thermos RTA 98->	02
F3AA40842	3612890020623	Circulateur 15/20 CD20 05.37->15.26	03
225045	3612890020265	Coude départ/purge CD20 05.37->12.24	04
F3AA40521	3612890014455	Disconnecteur + 2 vannes arrêt 00.09->	05
220358	3612890013991	Flexible lg 420 F1/4 F1/4 cou HC 00.09->(remplissage)	06
F3AA40524	3612890014486	Moteur V4V 2000->	07
F3AA40540	3612890014646	Pochette de clips + vis 00.05->	08
F3AA40851	3612890020715	Pochette joint CD/EVO20/25/32 05.37->	09
F3AA40121	3612890004364	Purgeur automatique	10
F3AA40525	3612890014493	Purgeur manuel 2000->	11
225044	3612890020029	Raccord retour cir.CD20 05.37->	12
225043	3612890019917	Raccord retour V4V CD 05.37->	13
F3AA41046	3612890025826	Raccord vidange sanitaire HC/HCV EVO 08.07->	14
F3AA40550	3612890014912	Réducteur débit HC/HCV/UPEC 00.09->	15
F3AA40790	3612890019481	Robinet de vidange 88.02->	17
F3AA40532	3612890014561	RTA 2000->	18
F3AA40533	3612890014578	Soupape rac.3b 2000->	19
415364	3612890020043	Tube départ ballon HCCD 05.37->	20
415365	3612890020050	Tube départ chauffage HCCD 05.37->	21
415368	3612890020272	Tube départ corps de chauffe CD 05.37->	22
415518	3612890031247	Tube départ corps de chauffe HCCD20 120L 10.39->	23
415267	3612890012581	Tube EC HC 00.09->08.04	24
415268	3612890012598	Tube EF HC 00.09->08.04	25
415444	3612890024942	Tube EF HC25 EVO 08.07->	26
415358	3612890019924	Tube irrigation CD20 05.37->	27
415359	3612890019931	Tube recyclage CD20 05.37->	28
415517	3612890031230	Tube recyclage HCCD20 120L 10.39->	29
415366	3612890020067	Tube retour ballon HCCD 05.37->	30
415367	3612890020074	Tube retour chauffage HCCD 05.37->	31
415519	3612890031254	Tube retour circulateur/CDC HCCD20 120L 10.39->	32
415363	3612890020036	Tube retour circulateur/corps chauffe HCCD 05.37->	33
F3AA40955	3612890023440	Tube soupape CD/EVO 25/32/45 07.14->	34
F3AA40736	3612890018231	Vanne 4 voies 03.16->	35
F3AA40144	3612890004500	Vanne isolement 3/4 carré	37



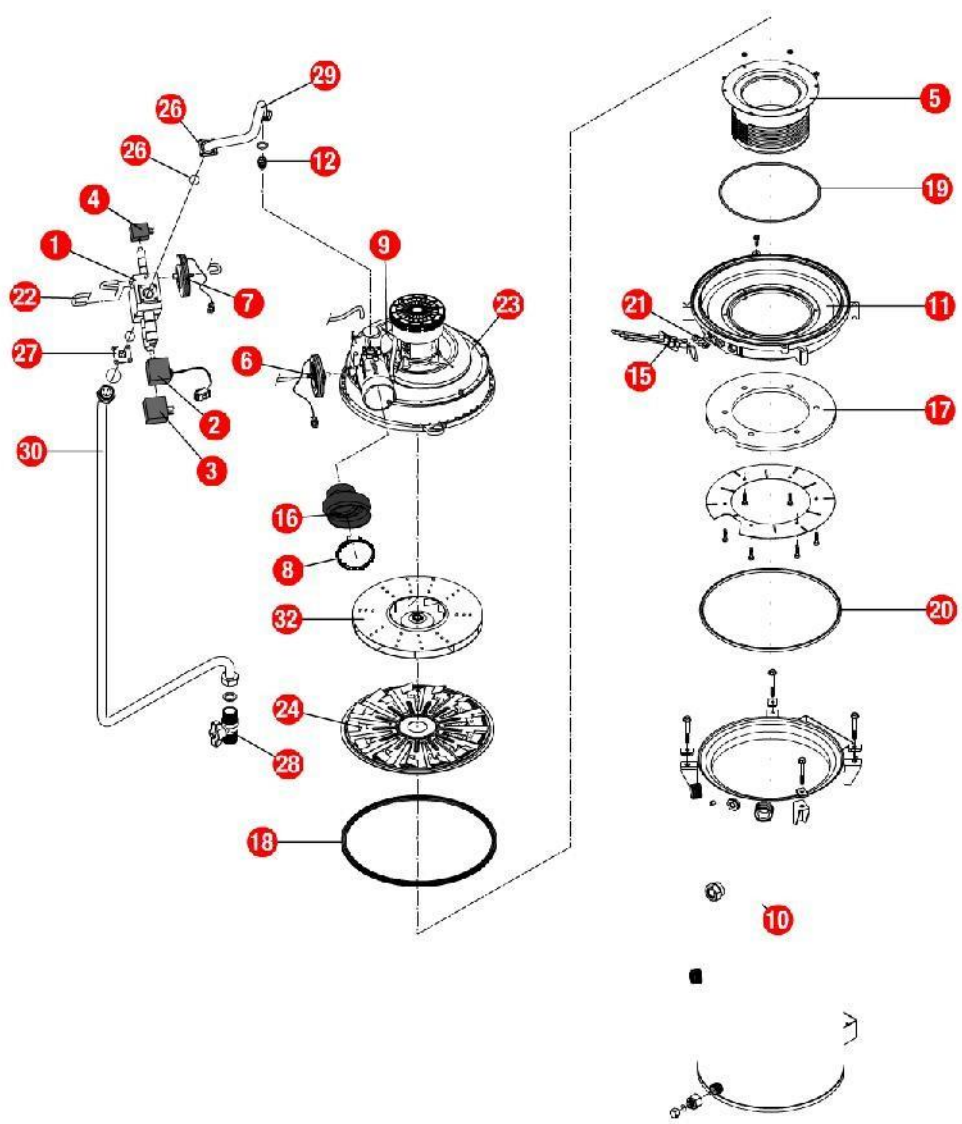
[HYDROCONFORT CONDENSATION 20 kW 80/120L@0537000->1149000]  
031- 2ème circuit hydraulique

REFERENCE	REF. GTIN	Pièces	N°
F3AA40288	3612890007587	Circulateur 33x42 standard ->15.30	01
F3AA40836	3612890020562	Clapet antiretour 3/4MF	04
225045	3612890020265	Coude départ/purge CD20 05.37->12.24	07
415508	3612890030912	Tube départ CD20-120 2ème circuit 10.39->	08
415369	3612890020791	Tube départ HMCD20 2ème circuit 0541000->	09
415377	3612890021385	Tube départ HMCD20 2ème circuit+circul AMT 0541000->	10
415378	3612890021392	Tube départ HMCD20 2ème circuit+circul AVL 0541000->	11
415509	3612890030929	Tube retour CD20-120 2ème circuit 10.39->	12
415370	3612890020807	Tube retour HMCD20 2ème circuit 0541000->	14
F3AA40144	3612890004500	Vanne isolement 3/4 carré	20



[HYDROCONFORT CONDENSATION 20 kW 80/120L@0537000->1149000]  
**04-Circuit gaz 0537000->1034000**

REFERENCE	REF. GTIN	Pièces	N°
F3AA40660	3612890016770	Bloc gaz BTC/CD	01
F3AA40658	3612890016756	Bobine EV modulante	02
F3AA40159	3612890004579	Bobine EV pour bloc TK25 + clip	03
F3AA40659	3612890016763	Bobine vanne auto zéro	04
F3AA40846	3612890020661	Brûleur + joint tresse CD20 05.37->	05
F3AA40661	3612890016787	Capteur air	06
F3AA40662	3612890016794	Capteur gaz	07
230196		Clip fixation pales statiques BTC	08
230167	3612890009543	Collier pour flexible air HV23 97.23->	09
F3AA40913		Corps de brûleur CD20 05.37->10.34	10
F3AA41103		Couronne CD20 05.37->10.34	11
F3AA40838	3612890020586	Diaphragme gaz GN 550 CD20 05.37->10.34	12
F3AA41199	3612890031872	Diaphragme gaz GR CD20 05.37->10.34	13
F3AA40837	3612890020579	Diaphragme gaz PRO CD20 05.37->10.34	14
F3AA40839	3612890020593	Electrode AL+ ION CD20 05.37->	15
F3AA40850	3612890020708	Isolant brûleur CD20 05.37->	16
F3AA40853	3612890020739	Joint brûleur tresse CD20 05.37->	17
F3AA40854	3612890020746	Joint capteur/corps brûleur CD20 05.37->	18
F3AA40852	3612890020722	Joint couronne CD20 05.37->	19
F3AA41073	3612890027905	Lot de vis M5x35 +écrou (50)	20
F3AA41248	3612890033449	Lot joints électrode CD/EVO 05.37-> (5)	21
220372	3612890015148	Manchon à souder M3/4 -12	22
F3AA40674	3612890016916	Moteur turbine BTC 01.17->09.05	23
F3AA40823	3612890019870	Pales statiques BTC	24
F3AA41390	3612890036884	Pochette joints gaz + vis bloc gaz TK25/ DN	26
220487	3612890024294	Raccord TK25	27
440413	3612890011379	Robinet gaz 20x27	28
425187	3612890020081	Tube gaz CD 05.37->10.34	29
F3AA40822	3612890019863	Turbine BTC->09.05 CD20 ->10.34	30





[HYDROCONFORT CONDENSATION 20 kW 80/120L@0537000->1149000]  
**04-Circuit gaz 1035000->1149000**

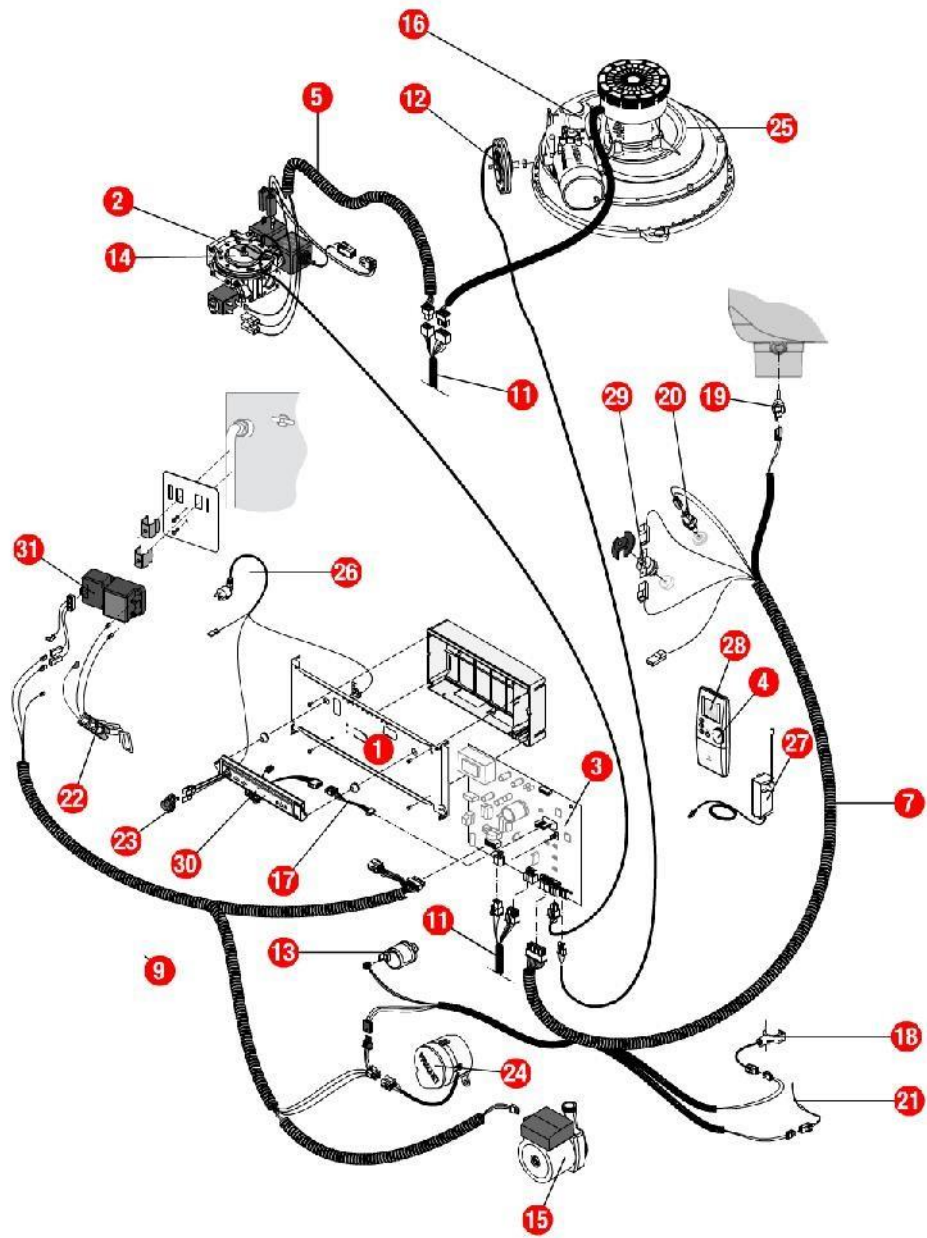
REFERENCE	REF. GTIN	Pièces	N°
F3AA40660	3612890016770	Bloc gaz BTC/CD	01
F3AA40658	3612890016756	Bobine EV modulante	02
F3AA40159	3612890004579	Bobine EV pour bloc TK25 + clip	03
F3AA40659	3612890016763	Bobine vanne auto zéro	04
F3AA40846	3612890020661	Brûleur + joint tresse CD20 05.37->	05
F3AA40661	3612890016787	Capteur air	06
F3AA40662	3612890016794	Capteur gaz	07
230167	3612890009543	Collier pour flexible air HV23 97.23->	08
F3AA41207	3612890032060	Condensateur motoventilateur 3M/F	09
405398	3612890030196	Corps de chauffe + Calorifuge/joints CD20 10.35->12.24	10
F3AA41178	3612890031667	Couronne CD20 10.35->	11
F3AA41183	3612890031711	Diaphragme gaz GN 550 CD20 10.35->	12
F3AA41185	3612890031735	Diaphragme gaz GR 610 CD20 10.35->	13
F3AA41184	3612890031728	Diaphragme gaz PRO 450 CD20 10.35->	14
F3AA40839	3612890020593	Electrode AL+ ION CD20 05.37->	15
220519		Gaine arrivée air CD20 10.35->	16
F3AA40850	3612890020708	Isolant brûleur CD20 05.37->	17
F3AA40950	3612890023402	Joint brûleur CD/EVO 25/32 07.14-> CD20 10.35->	18
F3AA40853	3612890020739	Joint brûleur tresse CD20 05.37->	19
F3AA40852	3612890020722	Joint couronne CD20 05.37->	20
F3AA41248	3612890033449	Lot joints électrode CD/EVO 05.37-> (5)	21
F3AA40958	3612890023471	Lot tubes pression capt CD	22
F3AA41182	3612890031704	Motoventilateur CD20 10.35->	23
F3AA40964	3612890023594	Pales statiques CD/EVO32 07.20->	24
F3AA41390	3612890036884	Pochette joints gaz + vis bloc gaz TK25/ DN	26
220487	3612890024294	Raccord TK25	27
440413	3612890011379	Robinet gaz 20x27	28
425235	3612890031179	Tube gaz CD20 AVL 10.35->	29
425240	3612890031261	Tube gaz HCCD20 120L 10.39->	30
425236	3612890031186	Tube gaz HMCD/HCCD20 10.35->	31
F3AA40943	3612890023334	Turbine CD/EVO25/32/45 07.14->	32





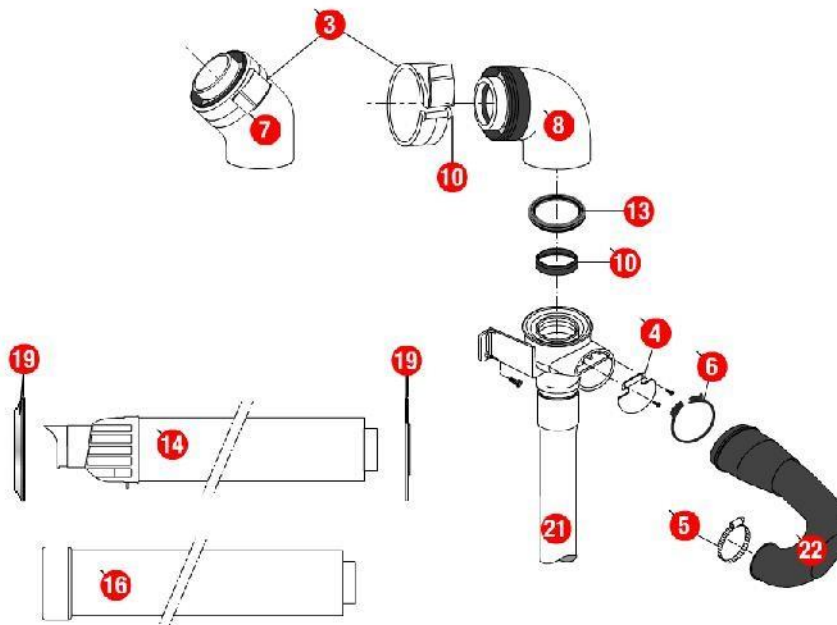
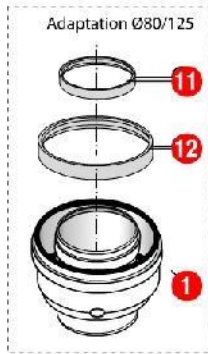
[HYDROCONFORT CONDENSATION 20 kW 80/120L@0537000->1149000]  
**05-Câblage / Commandes 0537000->1034000**

REFERENCE	REF. GTIN	Pièces	N°
F3AA41205	3612890032046	Barre tableau de bord HCCD20 05.37->10.34	01
F3AA40660	3612890016770	Bloc gaz BTC/CD	02
F3AA40849	3612890020692	Boîtier allumage CD20 05.37->10.34	03
F3AA40827	3612890019948	Boîtier électronique CD20 05.37 ->10.34	04
F3AA41084	3612890028858	Bouton satellite radio 1D	05
F3AA40844	3612890020647	Câblage CI+boîtier élect.CD20 05.37->10.34	06
250183	3612890016121	Câblage EV/CARTE REG. BTC 01.17->09.05	07
F3AA40843	3612890020630	Câblage général HMCD/HCCD20 05.37->10.34	10
F3AA40661	3612890016787	Capteur air	11
F3AA40511	3612890014356	Capteur de pression 2000->	12
F3AA40662	3612890016794	Capteur gaz	13
F3AA40842	3612890020623	Circulateur 15/20 CD20 05.37->15.26	14
F3AA40515	3612890014394	CTN à clipper D:23.5 01.29->	15
F3AA40516	3612890014400	CTN à visser 2000->	16
F3AA40517	3612890014417	CTN pour doigt gant HC 00.09 ->	17
F3AA40523	3612890014479	Interrupteur unipolaire à voyant 2000->	18
F3AA41211	3612890032145	Lot fusible 2A 250V (5)	19
F3AA41212	3612890032152	Lot fusible 3.15A 250V (5)	20
F3AA40674	3612890016916	Moteur turbine BTC 01.17->09.05	21
F3AA40524	3612890014486	Moteur V4V 2000->	22
250163	3612890012369	Prise coudée câble 1.55m 2000->	23
F3AA40526	3612890014509	Récepteur tête HF 1D 2000->	24
F3AA40528	3612890014523	Satellite amb.radio 1D 2000->	25
F3AA40157	3612890004562	Sécurité de surchauffe 220v 94°C 94.02->	26
F3AA40847	3612890020678	Sécurité de surchauffe fumées 107°C CD20 05.37->10.34	27
F3AA40985	3612890024218	Support boîtier allumage CD20	28
F3AA40793	3612890019511	Tableau de bord 3D CD 05.37->10.34	29
F3AA40848	3612890020685	Transfo allumage CD20/25/32/45 05.37-> EVO25/32 08.08->	30



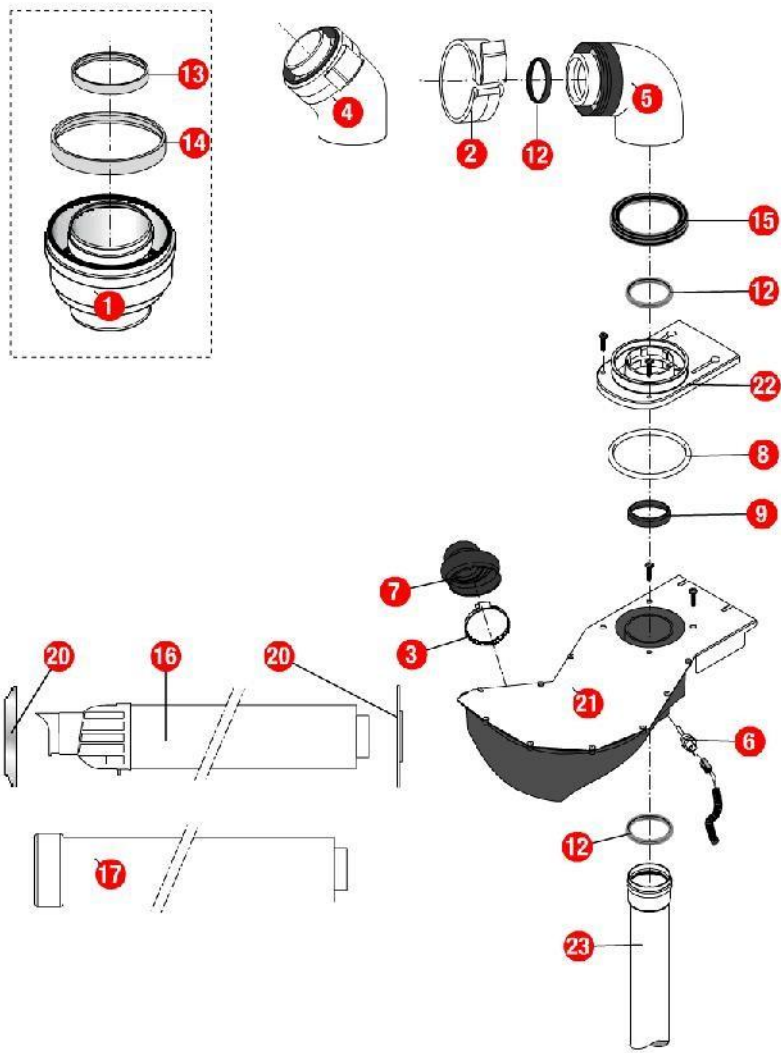
[HYDROCONFORT CONDENSATION 20 kW 80/120L@0537000->1149000]  
**05-Cablage et commande 1035000->1149000**

REFERENCE	REF. GTIN	Pièces	N°
F3AA41206	3612890032053	Barre tableau de bord HCCD20 10.35->11.49	01
F3AA40660	3612890016770	Bloc gaz BTC/CD	02
F3AA41169	3612890031407	Boîtier électro.CD25/32/45 07.14-> CD20 10.35->	03
F3AA41084	3612890028858	Bouton satellite radio 1D	04
250244	3612890022429	Câblage EV/carte rég CD25/32 07->	05
F3AA41189	3612890031773	Câblage général HCCD120 10.35->11.49	07
F3AA41186	3612890031742	Câblage général HM/HCCD20 10.35->11.49	09
F3AA41204	3612890032008	Câblage rallonges bobines/moteur PCD 25/32/45 07.23->	11
F3AA40661	3612890016787	Capteur air	12
F3AA40511	3612890014356	Capteur de pression 2000->	13
F3AA40662	3612890016794	Capteur gaz	14
F3AA40842	3612890020623	Circulateur 15/20 CD20 05.37->15.26	15
F3AA41207	3612890032060	Condensateur motoventilateur 3M/F	16
F3AA40951	3612890023419	Cordon C./F.AV CD25/32 07.14->	17
F3AA40515	3612890014394	CTN à clipper D:23.5 01.29->	18
F3AA40959	3612890023488	CTN à visser 1/4 fumée CD/EVO 25/32/45 07.14-> CD20 10.35->	19
F3AA40516	3612890014400	CTN à visser 2000->	20
F3AA40517	3612890014417	CTN pour doigt gant HC 00.09 ->	21
F3AA40839	3612890020593	Electrode AL+ ION CD20 05.37->	22
F3AA40523	3612890014479	Interrupteur unipolaire à voyant 2000->	23
F3AA40524	3612890014486	Moteur V4V 2000->	24
F3AA41182	3612890031704	Motoventilateur CD20 10.35->	25
250163	3612890012369	Prise coudée câble 1.55m 2000->	26
F3AA40526	3612890014509	Récepteur tête HF 1D 2000->	27
F3AA40528	3612890014523	Satellite amb.radio 1D 2000->	28
F3AA40157	3612890004562	Sécurité de surchauffe 220v 94°C 94.02->	29
F3AA40530	3612890014547	Tableau de bord 1D 2000->	30
F3AA40848	3612890020685	Transfo allumage CD20/25/32/45 05.37-> EVO25/32 08.08->	31



[HYDROCONFORT CONDENSATION 20 kW 80/120L@0537000->1149000]  
**06-Détail évacuation ventouse0537000->1034000**

REFERENCE	REF. GTIN	Pièces	N°
F3AA40832	3612890020326	Adaptateur condens.80/125	01
400541		Adaptateur fumées 60/80 B23P	02
F3AA40868	3612890021132	Bride conduit ventouse CD 05.37->	03
F3AA40841	3612890020616	Clapet air CD20 05.37->10.34	04
230167	3612890009543	Collier pour flexible air HV23 97.23->	05
230240	3612890020784	Collier serrage plast.80/85	06
F3AA40830	3612890020302	Coude condensation 45° 60/100	07
F3AA40831	3612890020319	Coude condensation 90° 60/100	08
F3AA40840	3612890020609	Joint fumées D60 EPDM CD20/25/32 05.37->	10
F3AA40805	3612890019658	Joint int kit adapt.verticale diam 80	11
F3AA40824	3612890019887	Joint int kit adapt.verticale diam.125	12
F3AA40779	3612890019214	Joint tube air (100)	13
F3AA40834	3612890020388	Micro ventouse CD	14
400542		Patte maintien B23P CD20	15
F3AA40829	3612890020296	Rallonge condens. 60/100 0.5m	16
F3AA40828	3612890020289	Rallonge condens 60/100 1m	17
F3AA40833	3612890020371	Rosace le jeu CD	19
F3AA40884		Silencieux air CD20 05.37->10.34	20
F3AA41201	3612890031940	Support coude HMCD20 /HCCD80L 05.37->10.34	21
220435		Tube air HCCD20 120L 05.37->10.34	22
220434	3612890020340	Tube air HM/HC80L CD20 05.35->10.34	23



[HYDROCONFORT CONDENSATION 20 kW 80/120L@0537000->1149000]  
**06-Détail évacuation ventouse 1035000->1149000**

REFERENCE	REF. GTIN	Pièces	N°
F3AA40832	3612890020326	Adaptateur condens.80/125	01
F3AA40868	3612890021132	Bride conduit ventouse CD 05.37->	02
230298	3612890028988	Collier flexible air 70-90	03
F3AA40830	3612890020302	Coude condensation 45° 60/100	04
F3AA40831	3612890020319	Coude condensation 90° 60/100	05
F3AA40959	3612890023488	CTN à visser 1/4 fumée CD/EVO 25/32/45 07.14-> CD20 10.35->	06
220519		Gaine arrivée air CD20 10.35->	07
F3AA40670	3612890016879	Joint air diam.117 BTC 01.17->09.05	08
F3AA41210	3612890032138	Joint fumées BTC/CD20 01.17->	09
F3AA40840	3612890020609	Joint fumées D60 EPDM CD20/25/32 05.37->	12
F3AA40805	3612890019658	Joint int kit adapt.verticale diam 80	13
F3AA40824	3612890019887	Joint int kit adapt.verticale diam.125	14
F3AA40779	3612890019214	Joint tube air (100)	15
F3AA40834	3612890020388	Micro ventouse CD	16
F3AA40829	3612890020296	Rallonge condens. 60/100 0.5m	17
F3AA40828	3612890020289	Rallonge condens 60/100 1m	18
F3AA40833	3612890020371	Rosace le jeu CD	20
F3AA41181	3612890031698	Silencieux air CD20 10.35->	21
F3AA41179	3612890031674	Support coude CD20 10.35->	22
F3AA41180	3612890031681	Tube fumées CD20 10.35->	23