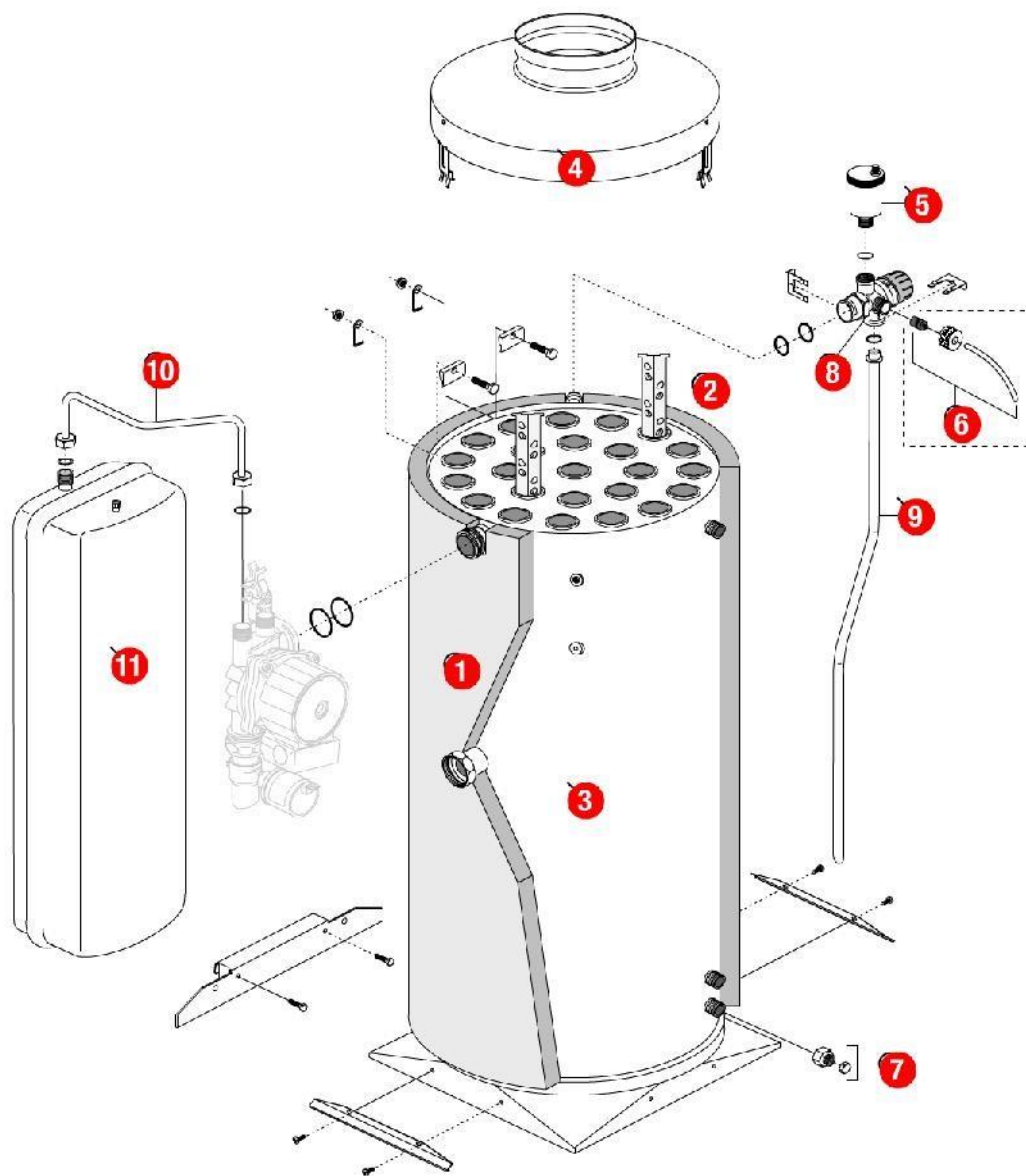


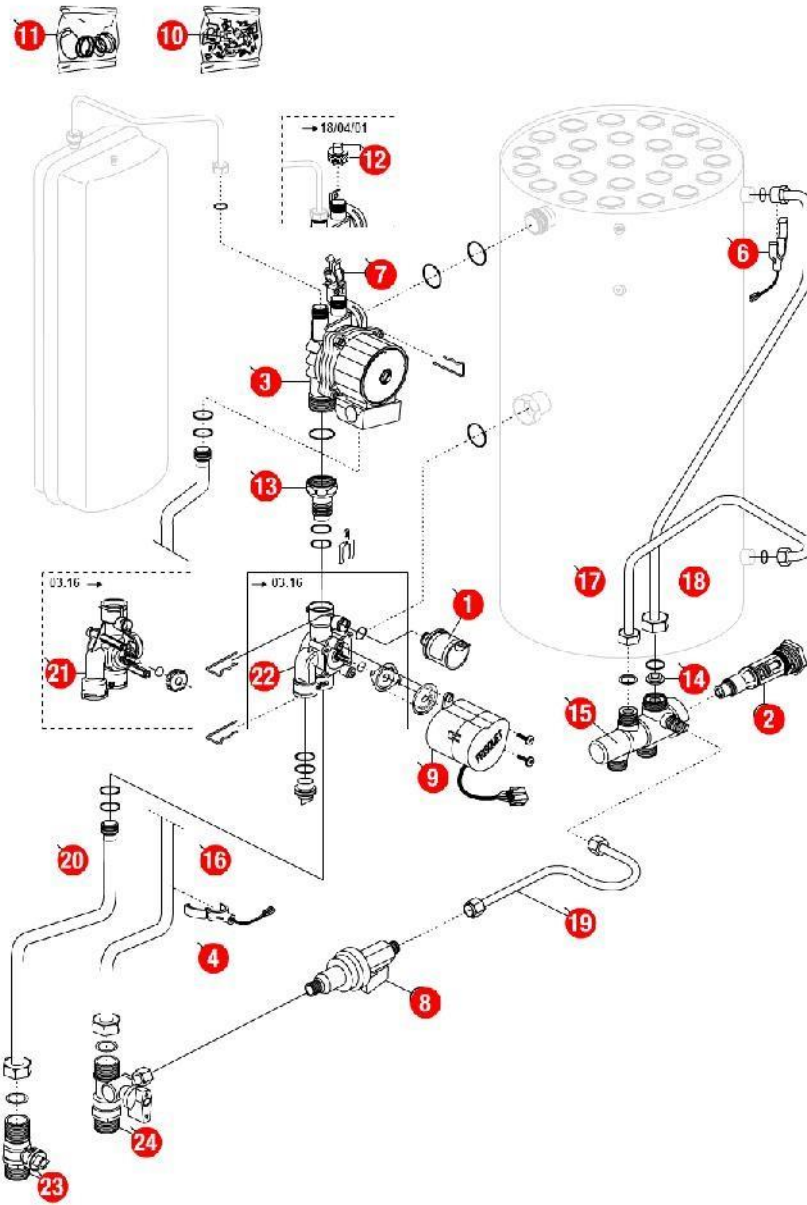
[HYDROMOTRIX 23 kW 2000@0005000->0804000]  
01-Carénage

REFERENCE	REF. GTIN	Pièces	N°
430165	3612890003305	Barre accrochage GL/ HV32 HV23 00.06-> TGP 02.13->	01
430456	3612890013090	Barre de rigidité HM23 00.05->08.06 HMCL	02
F3AA40501	3612890014271	Barre tab.de bord HM/V23 00.05->08.04 TRAD.23	03
435128	3612890016602	Châssis HM23 00.05->08.06 HMCL/TRAD.23	04
430455	3612890013083	Côté HM23 00.05->08.06 TRAD.23	06
F3AA40489	3612890014158	Façade HM23 00.05->08.04 TRAD.23	07
F3AA40526	3612890014509	Récepteur tête HF 1D 2000->	08



[HYDROMOTRIX 23 kW 2000@0005000->0804000]  
02-Corps de chauffe

REFERENCE	REF. GTIN	Pièces	N°
450070	3612890012727	Calorifuge corps de chauffe HM/HV23 00.05->	01
400124	3612890001639	Chicane HM Ig430 84.24-> HV/PRESTV	02
405308	3612890012659	Corps de chauffe + Calorifuge/joints HM23 Mixte/C.S 00.05->	03
405143	3612890001745	Coupe tirage 300x125 (23kW)	04
F3AA40121	3612890004364	Purgeur automatique	05
F3AA40525	3612890014493	Purgeur manuel 2000->	06
F3AA40790	3612890019481	Robinet de vidange 88.02->	07
F3AA40533	3612890014578	Soupape rac.3b 2000->	08
410130	3612890012536	Tube soupape HM23/32 00.05->08.06	09
415247	3612890012178	Tube vase HM23/32/V32 00.07->08.06	10
410066	3612890001998	Vase rectangulaire 10 litres 23kW 88->	11



## 03-Circuit Hydraulique

REFERENCE	REF. GTIN	Pièces	N°
F3AA40511	3612890014356	Capteur de pression 2000->	01
F3AA40437	3612890011775	Cartouche thermos RTA 98->	02
F3AA40512	3612890014363	Circulateur 15/5-3 standard 00.06->15.27	03
F3AA40514	3612890014387	CTN à clipper D:20 2000->01.28	04
F3AA40515	3612890014394	CTN à clipper D:23.5 01.29->	06
F3AA40519	3612890014431	DAT 2000->	07
F3AA40520	3612890014448	Disconnecteur + 1 vanne arrêt 2000->	08
F3AA40524	3612890014486	Moteur V4V 2000->	09
F3AA40540	3612890014646	Pochette de clips + vis 00.05->	10
F3AA40541	3612890014653	Pochette joints 2000->	11
F3AA40525	3612890014493	Purgeur manuel 2000->	12
F3AA40752	3612890018507	Raccord liaison recyclage 2000->	13
F3AA40141	3612890004487	Régulateur débit 10 litres (orange)	14
F3AA40532	3612890014561	RTA 2000->	15
415243	3612890012130	Tube départ chauff.HM23 00.05->08.06 TRAD.23	16
415246	3612890012161	Tube EC HM23 00.05->08.06 HMCL TRAD.23	17
415245	3612890012154	Tube EF HM23 00.05->08.06 HMCL TRAD.23	18
415244	3612890012147	Tube remplissage HM23 00.05->08.06 TRAD.23	19
415242	3612890012123	Tube retour chauff.HM23/TGP23 00.05->08.06 TRAD.23	20
F3AA40736	3612890018231	Vanne 4 voies 03.16->	21
F3AA40535	3612890014592	Vanne 4 voies 2000->03.15	22
F3AA40144	3612890004500	Vanne isolement 3/4 carré	23
F3AA40538	3612890014622	Vanne isolement 3/4 MM + remp. 2000->	24



[HYDROMOTRIX 23 kW 2000@0005000->0804000]  
04-Circuit gaz

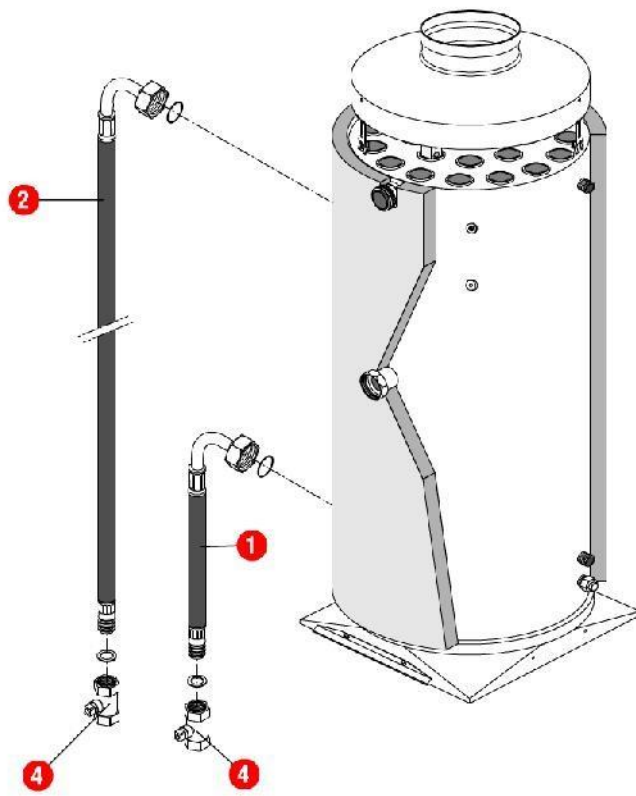
REFERENCE	REF. GTIN	Pièces	N°
F3AA40508	3612890014325	Bloc gaz DN 2000->	01
405301	3612890012048	Chambre comb.sd GL/HM23/TGP23 94.01->	02
F3AA40552	3612890015001	Electrodes AL + ion lg340 2000->	03
F3AA40899	3612890022269	Jeu brûleurs 23 atmo 94.02->	07
220372	3612890015148	Manchon à souder M3/4 -12	08
F3AA40539	3612890014639	Module DN 2000->	09
F3AA41390	3612890036884	Pochette joints gaz + vis bloc gaz TK25/ DN	11
425139	3612890011911	Rampe gaz HM/PREST 00.05->08.06 TRAD	12
440413	3612890011379	Robinet gaz 20x27	13
F3AA40478	3612890013861	Transformation gaz GN HM/HC23 00.05->08.04 TRAD 23 08.06->	15
F3AA40470	3612890013625	Transformation gaz PRO HM/HC 00.05->08.04 TRAD.23 08.06->	17
425142	3612890012260	Tube gaz HM23/TGP23 00.05->08.05	18





## 05-Câblage / Commandes

REFERENCE	REF. GTIN	Pièces	N°
F3AA41084	3612890028858	Bouton satellite radio 1D	01
F3AA40744	3612890018392	Câblage général HM23/32 00.05->	03
F3AA40511	3612890014356	Capteur de pression 2000->	04
F3AA40512	3612890014363	Circulateur 15/5-3 standard 00.06->15.27	05
F3AA40514	3612890014387	CTN à clipper D:20 2000->01.28	06
F3AA40515	3612890014394	CTN à clipper D:23.5 01.29->	08
F3AA40516	3612890014400	CTN à visser 2000->	09
F3AA40519	3612890014431	DAT 2000->	10
F3AA40552	3612890015001	Electrodes AL + ion lg340 2000->	11
F3AA40523	3612890014479	Interrupteur unipolaire à voyant 2000->	12
F3AA41211	3612890032145	Lot fusible 2A 250V (5)	13
F3AA40539	3612890014639	Module DN 2000->	14
F3AA40524	3612890014486	Moteur V4V 2000->	15
250163	3612890012369	Prise coudée câble 1.55m 2000->	16
F3AA40526	3612890014509	Récepteur tête HF 1D 2000->	17
F3AA40528	3612890014523	Satellite amb.radio 1D 2000->	18
F3AA40157	3612890004562	Sécurité de surchauffe 220v 94°C 94.02->	19
F3AA40530	3612890014547	Tableau de bord 1D 2000->	20



[HYDROMOTRIX 23 kW 2000@0005000->0804000]  
07-2ème circuit chauffage

REFERENCE	REF. GTIN	Pièces	N°
220375	3612890015285	Flexible lg 520 M3/4 F3/4 cou 00.05-> (kit 2ème circuit retour)	01
220374	3612890015278	Flexible lg 840 M3/4F3/4cou 00.05-> (kit 2ème circuit départ)	02
440508	3612890016183	Vanne isolement 3/4 FF droite	04